









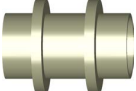








**Prijslijst Nederland
geldig vanaf februari 2024**








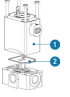









PROGEF Standaard (PP-H)





**Buizen, fittingen
en afsluiters
uit PP-H**





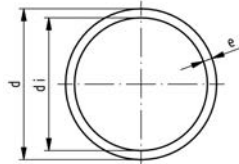
	buizen	6
	moflasfittingen	10
	3-delige moflaskoppelingen	13
	overgangsmoflasfittingen	14
	tankaansluitingen moflas	18
	3-delige overgangsmoflaskoppelingen	19
	inlegdelen, inschroefdelen, O-ringen en wartelmoeren	22
	kraagbussen, afdichtingen, flenzen en blindflenzen	29
	stomplasmafittingen	40
	3-delige stomplaskoppelingen	55
	inlegdelen, inschroefdelen, O-ringen en wartelmoeren	56
	overgangsstomplasmafittingen	62
	voorlaskragen, afdichtingen, flenzen en blindflenzen	64
	elektrolasmafittingen	82
	kogelkranen handbediend	83
	kogelkranen automatisch	124
	kogelkranen vervangingsonderdelen en toebehoren	195

	membraanafsluiters handbediend	211
	membraanafsluiters automatisch	220
	membraanafsluiters vervangingsonderdelen en toebehoren	258
	vlinderkleppen handbediend	268
	vlinderkleppen automatisch	290
	vlinderkleppen vervangingsonderdelen en toebehoren	368
	magneetventielen	389
	magneetventielen vervangingsonderdelen	391
	drukreducerverschakelaars en drukhoudverschakelaars	392
	drukreducerverschakelaars en drukhoudverschakelaars vervangingsonderdelen	399
	terugslagkleppen	401
	terugslagkleppen vervangingsonderdelen	420
	be- en ontluuchters	424
	be- en ontluuchters vervangingsonderdelen	428
	waterstraalpompe, smoorventiel	431
	vuilvangende	433
	vuilvangende vervangingsonderdelen	435

	doorstroommeters	438
	toebehoren automatische afsluiters	440
	buisclommen en afstandhouders	491
	machines, gereedschap en overigen	494
	Index	513

buizen

buizen

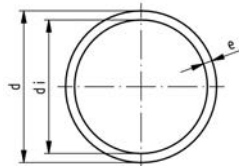


PROGEF Standaard buis SDR7,4/PN16/S3,2

uitvoering:

- materiaal: PP-H - homopolymeer
- afmeting: volgens DIN 8077/78
- kleur: RAL 7032 lichtgrijs
- lengte: 5m met rechte einden
- Let op: drukbelastingcapaciteit geldt bij een werktemperatuur van 20°C. Hogere temperaturen en agressieve media reduceren drukbelasting (zie DIN-norm en onze technische documentatie). De drukbelastingcapaciteit moet worden bepaald met inachtneming van de veiligheidseisen van de respectievelijke toepassingen en berekend in overeenstemming.

d	SDR	PN	Code	EUR / m	gewicht	e	di
(mm)		(bar)			(kg/m)	(mm)	(mm)
16	7.4	16	167 481 027	2,40	0,095	2,2	11,6
20	7.4	16	167 481 028	3,30	0,148	2,8	14,4
25	7.4	16	167 481 029	4,80	0,230	3,5	18,0

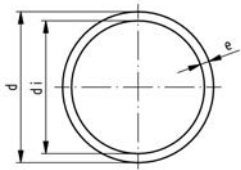


PROGEF Standaard buis SDR11/PN10/S5

uitvoering:

- materiaal: PP-H - homopolymeer
- afmeting: volgens DIN 8077/78 en DIN EN 15494
- kleur: RAL 7032 lichtgrijs
- lengte: 5m met rechte einden
- opmerking 1: volgens EN 15494
- opmerking 2: DIBT Z-40.23-4 goedkeur
- Let op: drukbelastingcapaciteit geldt bij een werktemperatuur van 20°C. Hogere temperaturen en agressieve media reduceren drukbelasting (zie DIN-norm en onze technische documentatie). De drukbelastingcapaciteit moet worden bepaald met inachtneming van de veiligheidseisen van de respectievelijke toepassingen en berekend in overeenstemming.

opmerking	d	SDR	PN	Code	EUR / m	gewicht	di	e
	(mm)		(bar)			(kg/m)	(mm)	(mm)
1, 2	16	11	10	167 480 710	2,10	0,080	12,4	1,8
2	20	11	10	167 480 711	2,50	0,107	16,2	1,9
2	25	11	10	167 480 712	3,60	0,164	20,4	2,3
2	32	11	10	167 480 713	4,90	0,261	26,2	2,9
2	40	11	10	167 480 714	6,60	0,412	32,6	3,7
2	50	11	10	167 480 715	9,80	0,638	40,8	4,6
2	63	11	10	167 480 716	15,30	1,010	51,4	5,8
2	75	11	10	167 480 717	21,70	1,410	61,4	6,8
2	90	11	10	167 480 718	31,00	2,030	73,6	8,2
2	110	11	10	167 480 719	45,80	3,010	90,0	10,0
2	125	11	10	167 480 720	60,40	3,910	102,2	11,4
2	140	11	10	167 480 721	76,00	4,870	114,6	12,7
2	160	11	10	167 480 722	96,80	6,380	130,8	14,6
	180	11	10	167 480 723	131,70	8,070	147,2	16,4
	200	11	10	167 480 724	159,90	9,950	163,6	18,2
	225	11	10	167 480 725	203,30	12,600	184,0	20,5
	250	11	10	167 480 726	258,40	15,500	204,6	22,7
	280	11	10	167 480 727	311,70	19,400	229,2	25,4
	315	11	10	167 480 728	402,20	24,600	257,8	28,6
	355	11	10	167 480 729	610,20	31,200	290,6	32,2
	400	11	10	167 480 730	769,60	39,600	327,4	36,3

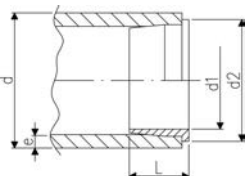


PROGEF Standaard buis SDR17,6/PN6/S8,3

uitvoering:

- materiaal: PP-H - homopolymeer
- afmeting: volgens DIN 8077/78 en DIN EN 15494
- kleur: RAL 7032 lichtgrijs
- lengte: 5m met rechte einden
- opmerking 1: volgens EN 15494
- opmerking 2: DIBT Z-40.23-4 goedkeur
- Let op: drukbelastingcapaciteit geldt bij een werkt temperatuur van 20°C. Hogere temperaturen en agressieve media reduceren drukbelasting (zie DIN-norm en onze technische documentatie). De drukbelastingcapaciteit moet worden bepaald met inachtneming van de veiligheidseisen van de respectievelijke toepassingen en berekend in overeenstemming.

opmerking	d	SDR	Code	EUR	gewicht	e	di
	(mm)				(kg)	(mm)	(mm)
1, 2	25	17,6	167 480 676	3,30	0,132	1,8	21,4
1, 2	32	17,6	167 480 678	4,90	0,172	1,9	28,4
2	40	17,6	167 480 679	5,60	0,273	2,3	35,4
2	50	17,6	167 480 680	8,00	0,422	2,9	44,2
2	63	17,6	167 480 681	12,50	0,659	3,6	55,8
2	75	17,6	167 480 682	16,00	0,935	4,3	66,4
2	90	17,6	167 480 683	22,80	1,330	5,1	79,8
2	110	17,6	167 480 684	30,30	1,990	6,3	97,4
2	125	17,6	167 480 685	41,40	2,550	7,1	110,8
2	140	17,6	167 480 686	50,70	3,200	8,0	124,0
2	160	17,6	167 480 687	64,70	4,170	9,1	141,8
	180	17,6	167 480 688	85,80	5,250	10,2	159,6
	200	17,6	167 480 689	113,00	6,500	11,4	187,2
	225	17,6	167 480 690	134,10	8,190	12,8	199,4
	250	17,6	167 480 691	168,00	10,100	14,2	221,6
	280	17,6	167 480 692	206,10	12,600	15,9	248,2
	315	17,6	167 480 693	261,90	16,000	17,9	279,2
	355	17,6	167 480 694	390,10	20,300	20,1	314,8
	400	17,6	167 480 695	491,40	25,700	22,7	354,6
	450	17,6	167 480 696	611,80	32,500	25,5	399,0
	500	17,6	167 480 697	753,50	40,200	28,4	443,2

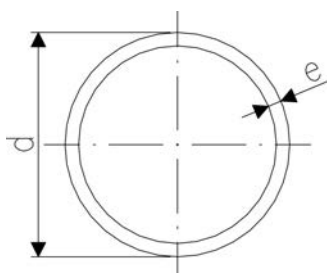


PROGEF Standaard steunbus PP-H

uitvoering:

- materiaal: PP-H
- voor gebruik bij moflassen d20 en d25 ter voorkoming van het "inklappen" van de buis door het verwarmen tijdens het lasproces

e	d	Code	EUR / m	L	d1	d2
(mm)	(mm)			(mm)	(mm)	(mm)
1,9	20	727 900 006	2,00	10	14	18
2,3	25	727 900 007	2,10	11	18	23

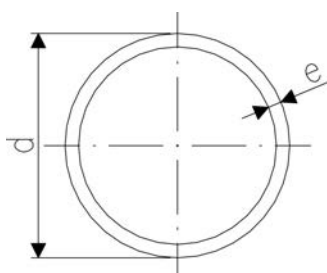


DEKAPROP - industriebuizen SDR 41/PN2,5/S20

uitvoering:

- materiaal: PP-H
- afmeting: volgens DIN 8077/78
- kleur: RAL 7032 lichtgrijs
- lengte: 5m met rechte einden
- * SDR 33
- opmerking 1: volgens EN 15494
- Let op: drukbelastingcapaciteit geldt bij een werktemperatuur van 20°C. Hogere temperaturen en agressieve media reduceren drukbelasting (zie DIN-norm en onze technische documentatie). De drukbelastingcapaciteit moet worden bepaald met inachtneming van de veiligheidseisen van de respectievelijke toepassingen en berekend in overeenstemming.

	opmerking	d	SDR	Code	EUR	gewicht	e
		(mm)			(kg)	(mm)	
		63	41	318 063 000	7,45	0,349	1,8
*	1	50	41	318 050 000	5,80	0,274	1,8
		75	41	318 075 000	9,35	0,438	1,9
		90	41	318 090 000	13,15	0,616	2,2
		110	41	318 110 000	19,25	0,903	2,7
		125	41	318 125 000	25,15	1,180	3,1
		140	41	318 140 000	31,55	1,480	3,5
		160	41	318 160 000	40,70	1,910	4,0
		180	41	318 180 000	50,70	2,380	4,4
		200	41	318 200 000	62,20	2,920	4,9
		225	41	318 225 000	78,80	3,700	5,5
		250	41	318 250 000	98,60	4,630	6,2
		280	41	318 280 000	122,05	5,730	6,9
		315	41	318 315 000	153,40	7,200	7,7
		355	41	318 355 000	194,70	9,140	8,7
		400	41	318 400 000	247,10	11,600	9,8
		450	41	318 450 000	313,10	14,700	11,0
		500	41	318 500 000	387,70	18,200	12,3



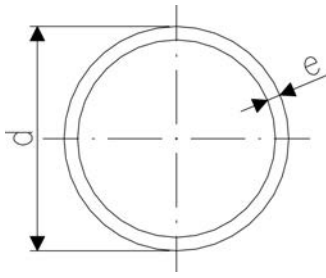
DEKAPROP-s ventilatiebuizen PP-s

uitvoering:

- materiaal: PP-s
- brandpreventie: vlamvertragend volgens DIN 4102 B1
- kleur: grijs
- lengte: 5m met rechte einden
- goedkeur: P-BWU03-I-16.5.76 - vanaf d40 mm
- Let op: belasting van ventilatiebuizen op uitwendige overdruk (onderdruk) op aanvraag

d	Code	EUR	gewicht	e
(mm)		(kg)	(mm)	
32	319 032 000	13,25	0,281	3,0
40	319 040 000	12,90	0,363	3,0
50	319 050 000	13,00	0,445	3,0
63	319 063 000	17,60	0,580	3,0
75	319 075 000	19,30	0,702	3,0
90	319 090 000	22,50	0,848	3,0
110	319 110 000	26,70	1,050	3,0
125	319 125 000	30,40	1,190	3,0
140	319 140 000	36,10	1,340	3,0
160	319 160 000	37,70	1,530	3,0
180	319 180 000	45,95	1,730	3,0
200	319 200 000	48,35	1,930	3,0
225	319 225 000	65,10	2,530	3,5
250	319 250 000	71,90	2,820	3,5
280	319 280 000	93,65	3,580	4,0
315	319 315 000	137,15	5,000	5,0

tabel gaat verder op volgende pagina



d (mm)	Code	EUR gewicht (kg)	e (mm)
355	319 355 000	155,85	5,0
400	319 400 000	210,20	6,0
450	319 450 000	341,30	7,0
500	319 500 000	433,05	8,0

moflasfittingen

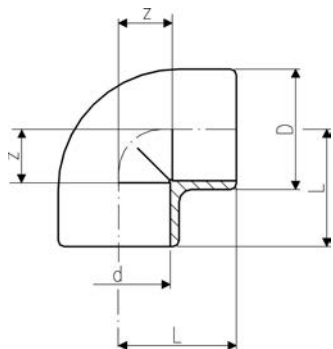
moflasfittingen



PROGEF Standaard knie 90° PN10

uitvoering:

- materiaal: PP-H
- * gebruik buis SDR7,4



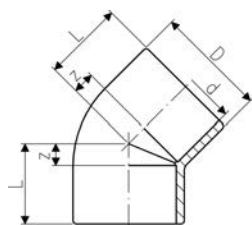
	d (mm)	PN (bar)	Code	EUR	gewicht (kg)	D (mm)	L (mm)	z (mm)
*	16	10	727 100 105	6,20	0,014	26	25	12
	20	10	727 100 106	6,80	0,020	31	28	14
	25	10	727 100 107	7,70	0,029	36	32	16
	32	10	727 100 108	9,20	0,044	44	38	20
	40	10	727 100 109	10,90	0,071	54	44	24
	50	10	727 100 110	21,20	0,121	66	51	28
	63	10	727 100 111	26,80	0,228	82	62	35
	75	10	727 100 112	57,40	0,301	93	76	45
	90	10	727 100 113	70,40	0,477	110	88	53
	110	10	727 100 114	105,20	0,869	134	106	65



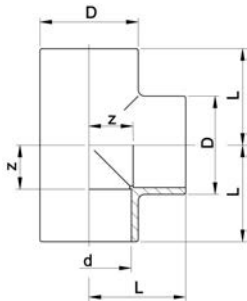
PROGEF Standaard knie 45° PN10

uitvoering:

- materiaal: PP-H
- * gebruik buis SDR7,4



	d (mm)	PN (bar)	Code	EUR	gewicht (kg)	D (mm)	L (mm)	z (mm)
*	16	10	727 150 105	8,20	0,009	23	20	7
	20	10	727 150 106	9,20	0,016	31	21	7
	25	10	727 150 107	10,20	0,024	36	24	8
	32	10	727 150 108	10,90	0,036	44	28	10
	40	10	727 150 109	14,00	0,059	53	33	13
	50	10	727 150 110	18,70	0,084	64	36	13
	63	10	727 150 111	24,00	0,183	82	43	16
	75	10	727 150 112	50,10	0,219	93	51	20
	90	10	727 150 113	67,00	0,336	110	58	23
	110	10	727 150 114	106,90	0,657	134	68	27

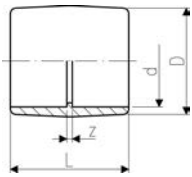


PROGEF Standaard T-stuk 90° recht PN10

uitvoering:

- materiaal: PP-H
- * gebruik buis SDR7,4

	d (mm)	PN (bar)	Code	EUR	gewicht (kg)	D (mm)	L (mm)	z (mm)
*	16	10	727 200 105	7,50	0,020	26	25	12
	20	10	727 200 106	7,70	0,027	31	28	14
	25	10	727 200 107	8,00	0,039	36	32	16
	32	10	727 200 108	9,40	0,057	44	38	20
	40	10	727 200 109	10,90	0,095	54	44	24
	50	10	727 200 110	20,30	0,161	66	51	28
	63	10	727 200 111	28,40	0,286	82	62	35
	75	10	727 200 112	63,80	0,390	93	76	45
	90	10	727 200 113	104,60	0,727	114	88	53
	110	10	727 200 114	133,00	1,062	134	106	65

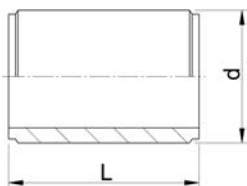


PROGEF Standaard mof recht PN10

uitvoering:

- materiaal: PP-H
- * gebruik buis SDR7,4

	d (mm)	d (mm)	PN (bar)	Code	EUR	gewicht (kg)	D (mm)	L (mm)	z (mm)
*	16	*16	10	727 910 105	4,00	0,010	26	33	7
	20	20	10	727 910 106	4,30	0,013	31	35	7
	25	25	10	727 910 107	4,40	0,020	36	39	7
	32	32	10	727 910 108	6,00	0,028	44	43	7
	40	40	10	727 910 109	7,50	0,045	54	48	8
	50	50	10	727 910 110	13,20	0,072	66	54	8
	63	63	10	727 910 111	20,10	0,118	82	62	8
	75	75	10	727 910 112	27,70	0,147	93	70	8
	90	90	10	727 910 113	39,90	0,238	112	81	11
	110	110	10	727 910 114	62,80	0,425	134	96	14



PROGEF Standaard dubbele nippel PN10

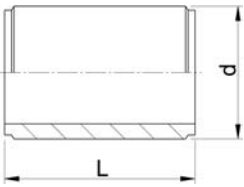
uitvoering:

- materiaal: PP-H
- met laseinden aan beide zijden
- voor de kortst mogelijke inbouw lengte tussen fittingen

* bij moflassen steunbus gebruiken; 727 900 006 (20 x 1.9) en 727 900 007 (25 x 2.3) of buis SDR7,4

	d (mm)	PN (bar)	Code	EUR	gewicht (kg)	L (mm)	e (mm)
	16	10	727 910 905	5,60	0,005	36	2,20
*	20	10	727 910 906	6,00	0,005	37	1,90
*	25	10	727 910 907	7,50	0,006	41	2,30
	32	10	727 910 908	9,20	0,010	45	2,90
	40	10	727 910 909	13,20	0,017	50	3,70
	50	10	727 910 910	15,30	0,029	55	4,60

tabel gaat verder op volgende pagina



d (mm)	PN (bar)	Code	EUR	gewicht (kg)	L (mm)	e (mm)
63	10	727 910 911	23,00	0,058	64	5,80
75	10	727 910 912	29,70	0,095	76	6,80
90	10	727 910 913	33,60	0,163	90	8,20
110	10	727 910 914	44,90	0,305	108	10,00



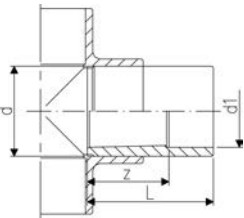
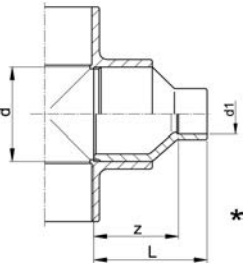
PROGEF Standaard reductie PN10

uitvoering:

- materiaal: PP-H

opmerking:

- * laseind en lasmof



d (mm)	d1 (mm)	PN (bar)	Code	EUR	gewicht (kg)	L (mm)	z (mm)
20	16	10	727 910 334	4,80	0,013	35	22
25	16	10	727 910 338	6,20	0,010	38	25
25	20	10	727 910 337	6,20	0,012	37	23
32	20	10	727 910 342	7,70	0,016	43	29
32	25	10	727 910 341	7,70	0,019	43	27
* 40	20	10	727 910 348	8,60	0,022	48	34
* 40	25	10	727 910 347	8,60	0,025	48	32
40	32	10	727 910 346	8,60	0,030	48	30
* 50	20	10	727 910 355	11,60	0,034	54	40
* 50	25	10	727 910 354	11,60	0,034	54	38
* 50	32	10	727 910 353	11,60	0,039	54	36
50	40	10	727 910 352	11,60	0,048	54	34
* 63	25	10	727 910 361	14,00	0,054	64	46
* 63	32	10	727 910 360	14,00	0,062	64	46
* 63	40	10	727 910 359	14,00	0,069	64	44
63	50	10	727 910 358	14,00	0,083	64	41
75	63	10	727 910 364	24,40	0,098	62	35
* 90	63	10	727 910 371	34,10	0,170	88	61
90	75	10	727 910 370	34,10	0,142	70	39
110	90	10	727 910 376	46,90	0,235	81	46

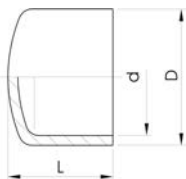


PROGEF Standaard eindkap PN10

uitvoering:

- materiaal: PP-H

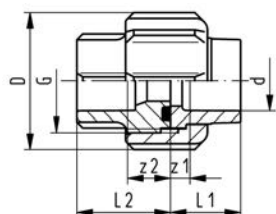
- * gebruik buis SDR7,4



opmerking	d (mm)	PN (bar)	Code	EUR	gewicht (kg)	D (mm)	L (mm)
* *	16	10	727 960 105	6,00	0,006	25	20
	20	10	727 960 106	6,20	0,009	30	27
	25	10	727 960 107	7,10	0,015	36	30
	32	10	727 960 108	7,50	0,023	44	34
	40	10	727 960 109	9,20	0,035	53	38
	50	10	727 960 110	12,50	0,061	65	44
	63	10	727 960 111	17,40	0,102	80	51
	75	10	727 960 112	28,70	0,149	91	65
	90	10	727 960 113	36,20	0,277	111	77
	110	10	727 960 114	47,90	0,411	137	93

3-delige moflaskoppelingen

3-delige moflaskoppelingen



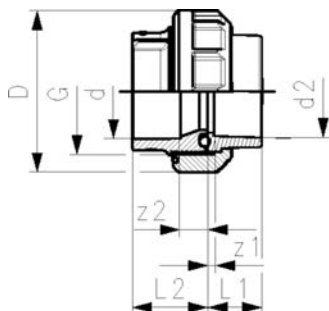
PROGEF Standaard 3-dlg koppeling PN10

uitvoering:

- materiaal: PP-H
 - met lasmof, metrisch
 - dichtvlak met O-ring groef
 - voor de afmetingen d75-110 gebruiksaanwijzing in acht nemen
- d75-d110 nieuw draadontwerp sinds 2022

d (mm)	PN (bar)	EPDM Code	EUR	FKM Code	EUR	gewicht (kg)
16	10	727 510 155	28,20	727 520 155	32,60	0,020
20	10	727 510 156	29,30	727 520 156	34,90	0,038
25	10	727 510 157	32,00	727 520 157	38,90	0,062
32	10	727 510 158	38,80	727 520 158	45,90	0,080
40	10	727 510 159	51,50	727 520 159	64,40	0,137
50	10	727 510 160	72,50	727 520 160	86,00	0,136
63	10	727 510 161	103,10	727 520 161	118,70	0,251
75	10	727 510 192	156,90	727 520 192	185,90	0,427
90	10	727 510 193	206,80	727 520 193	237,20	0,625
110	10	727 510 194	276,80	727 520 194	340,00	1,161

d (mm)	D (mm)	G (kierre R/ Rp BS) (inch)	L1 (mm)	L2 (mm)	z1 (mm)	z2 (mm)	afmeting	O-ring EPDM	O-ring FKM
16	35	3/4	18	24	3	9	15,54 x 2,62	748.410.005	749.410.005
20	48	1	19	26	3	10	20,22 x 3,53	748.410.006	749.410.006
25	58	1 1/4	21	28	3	10	28,17 x 3,53	748.410.007	749.410.007
32	65	1 1/2	23	30	3	10	32,93 x 3,53	748.410.008	749.410.008
40	79	2	25	34	3	12	40,65 x 5,34	748.410.009	749.410.009
50	91	2 1/4	28	39	3	14	46,99 x 5,34	748.410.010	749.410.010
63	111	2 3/4	32	47	3	18	59,69 x 5,34	748.410.011	749.410.011
75	138	S107,5x3,6	36	51	3	18	74,63 x 5,34	748.410.383	749.410.383
90	161	S127,5x3,6	42	55	5	18	94,62 x 5,34	748.410.248	749.410.248
110	191	S152,5x3,6	49	54	6	12	114,7 x 6,99	748.410.384	749.410.384



PROGEF Standaard 3-dlg overgangskoppeling PN10 metrisch BS Inch

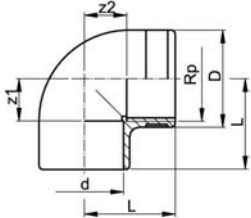
uitvoering:

- materiaal: PP-H
- met lasmof, metrisch
- dichtvlak met O-ring groef

d (mm)	d2 (inch)	PN (bar)	Code	EUR	gewicht (kg)	D (mm)	G (kierre R/ Rp BS) (inch)	L1 (mm)	L2 (mm)	z1 (mm)	z2 (mm)
20	1/2	10	727 513 006	44,90	0,041	48	1	19	26	5	12
25	3/4	10	727 513 007	47,90	0,061	58	1 1/4	21	28	5	12
32	1	10	727 513 008	59,30	0,079	65	1 1/2	23	30	5	12
40	1 1/4	10	727 513 009	70,20	0,108	79	2	25	34	5	14
50	1 1/2	10	727 513 010	113,20	0,133	91	2 1/4	28	39	5	16
63	2	10	727 513 011	152,00	0,252	111	2 3/4	32	47	5	20

overgangsmoflasfittingsen

overgangsmoflasfittingsen

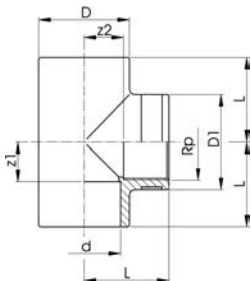


PROGEF Standaard knie 90° PN10 metrisch Rp

uitvoering:

- materiaal: PP-H
- met lasmof metrisch en parallelle binnendraad Rp, versterkt
- versterkingsring RVS (A2)
- aansluiting voor kunststof of metalen draad
- geen PP aantastende draadafdichtingspasta gebruiken
- installeer met een lage mechanische belasting en vermijd grote cyclische temperatuurveranderingen

d draad (mm)	afm. (inch)	PN (bar)	Code	EUR	gewicht (lb)	D (mm)	L (mm)	z1 (mm)	z2 (mm)
20	Rp ½	10	727 100 206	12,20	0,049	30	28	14	14
25	Rp ¾	10	727 100 207	13,30	0,077	35	32	16	16
32	Rp 1	10	727 100 208	17,10	0,126	44	38	20	20
40	Rp 1 ¼	10	727 100 209	25,40	0,192	54	44	24	24

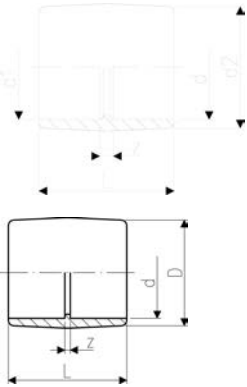


PROGEF Standaard T-stuk 90° PN10 metrisch Rp

uitvoering:

- materiaal: PP-H
- met lasmof, metrisch
- aftakking met BSP parallelle binnendraad Rp, versterkt
- versterkingsring RVS (A2)
- aansluiting voor kunststof of metalen draad
- geen PP aantastende draadafdichtingspasta gebruiken
- installeer met een lage mechanische belasting en vermijd grote cyclische temperatuurveranderingen

d draad (mm)	afm. (inch)	PN (bar)	Code	EUR	gewicht (kg)	D (mm)	D1 (mm)	L (mm)	z1 (mm)	z2 (mm)
20	Rp ½	10	727 200 206	17,40	0,030	31	30	28	14	14
25	Rp ¾	10	727 200 207	22,10	0,042	36	35	32	16	16
32	Rp 1	10	727 200 208	22,10	0,071	44	45	38	20	20
40	Rp 1 ¼	10	727 200 209	30,40	0,107	54	55	44	24	24

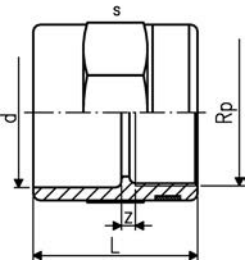


PROGEF Standaard overgangsmof PN10 metrisch Inch BS

uitvoering:

- materiaal: PP-H
- met lasmof metrisch en BS inch (ASTM)

d (mm)	d1 (inch)	PN (bar)	Code	EUR gewicht (kg)	d2 (mm)	L (mm)	z (mm)
20	¾	10	727 913 006	9,20	31	35	7
25	¾	10	727 913 007	10,80	36	39	7
32	1	10	727 913 008	12,90	44	43	7
40	1 ¼	10	727 913 009	18,90	54	48	8
50	1 ½	10	727 913 010	26,20	66	54	8
63	2	10	727 913 011	34,10	82	62	8
90	3	10	727 913 013	111,10	112	81	10
110	4	10	727 913 014	140,70	134	96	12

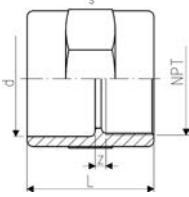


PROGEF Standaard overgangsmof PN10 metrisch Rp

uitvoering:

- materiaal: PP-H
- met lasmof metrisch en parallelle binnendraad Rp, versterkt
- versterkingsring RVS (A2)
- aansluiting voor kunststof of metalen draad
- geen PP aantastende draadafdichtingspasta gebruiken
- installeer met een lage mechanische belasting en vermijd grote cyclische temperatuurveranderingen

d (mm)	draad	afm. (inch)	PN (bar)	Code	EUR gewicht (kg)	L (mm)	s (mm)	z (mm)
20	Rp	¾	10	727 910 205	9,20	35	32	7
20	Rp	½	10	727 910 206	9,20	40	32	7
25	Rp	¾	10	727 910 207	10,90	42	36	7
32	Rp	1	10	727 910 208	14,10	48	46	7
40	Rp	1 ¼	10	727 910 209	17,40	53	55	7
50	Rp	1 ½	10	727 910 210	28,40	54	65	9
63	Rp	2	10	727 910 211	35,60	62	80	9

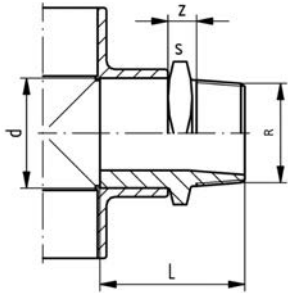


PROGEF Standaard overgangsmof PN10 metrisch NPT binnendraad

uitvoering:

- materiaal: PP-H
- met lasmof metrisch en NPT konische binnendraad, versterkt
- versterkingsring RVS (A2)
- aansluiting voor kunststof of metalen draad
- geen PP aantastende draadafdichtingspasta gebruiken
- installeer met een lage mechanische belasting en vermijd grote cyclische temperatuurveranderingen

d draad (mm)	afm. (inch)	PN (bar)	Code	EUR	gewicht (kg)	L (mm)	s (mm)	z (mm)
20	NPT ½	10	727 914 266	10,80	0,018	40	32	7
25	NPT ¾	10	727 914 267	13,40	0,023	42	36	7
32	NPT 1	10	727 914 268	17,10	0,039	48	46	7
40	NPT 1 ¼	10	727 914 269	20,40	0,056	53	55	7
50	NPT 1 ½	10	727 914 270	34,10	0,095	54	65	9
63	NPT 2	10	727 914 271	42,50	0,145	62	80	9

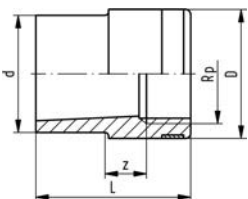


PROGEF Standaard overgangsnippel PN10 metrisch R

uitvoering:

- materiaal: PP-H
- met laseind metrisch en konische buitendraad R
- aansluiting alleen voor kunststof draad
- geen PP aantastende draadafdichtingspasta gebruiken
- installeer met een lage mechanische belasting en vermijd grote cyclische temperatuurveranderingen

d draad (mm)	afm. (inch)	PN (bar)	Code	EUR	gewicht (kg)	L (mm)	s (mm)	z (mm)
16	R ¾	10	727 910 505	10,70	0,008	37	27	13
20	R ½	10	727 910 506	10,70	0,011	42	32	13
25	R ¾	10	727 910 507	12,20	0,015	46	36	13
32	R 1	10	727 910 508	16,50	0,027	52	46	12
40	R 1 ¼	10	727 910 509	35,20	0,040	56	55	14
50	R 1 ½	10	727 910 510	38,90	0,061	60	65	15
63	R 2	10	727 910 511	52,60	0,100	69	80	16

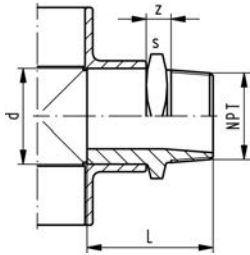


PROGEF Standaard reductenippel PN10 metrisch Rp

uitvoering:

- materiaal: PP-H
- met laseind metrisch en parallelle binnendraad BSP Rp, versterkt
- versterkingsring RVS (A2)
- aansluiting voor kunststof of metalen draad
- geen PP aantastende draadafdichtingspasta gebruiken
- installeer met een lage mechanische belasting en vermijd grote cyclische temperatuurveranderingen

d draad (mm)	afm. (inch)	PN (bar)	Code	EUR	gewicht (kg)	L (mm)	z (mm)
20	Rp ¼	10	727 910 433	12,50	0,011	36	7
20	Rp ¾	10	727 910 434	12,50	0,011	36	7
25	Rp ½	10	727 910 437	13,30	0,015	45	6
32	Rp ¾	10	727 910 441	16,70	0,022	47	8
40	Rp 1	10	727 910 446	20,10	0,039	53	9
50	Rp 1 ¼	10	727 910 452	28,20	0,061	55	10

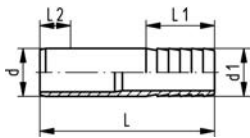


PROGEF Standaard overgangsnippel PN10 metrisch NPT buitendraad

uitvoering:

- materiaal: PP-H
- met laseind metrisch en NPT konische buitendraad
- aansluiting alleen voor kunststof draad
- geen PP aantastende draadafdichtingspasta gebruiken
- installeer met een lage mechanische belasting en vermijd grote cyclische temperatuurveranderingen

d draad (mm)	afm. (inch)	PN (bar)	Code	EUR gewicht (kg)	s (mm)	L (mm)	z (mm)	
16	NPT 3/8	10	727 914 555	12,90	0,008	27	37	13
20	NPT 1/2	10	727 914 556	12,90	0,013	32	42	13
25	NPT 3/4	10	727 914 557	14,40	0,015	36	46	13
32	NPT 1	10	727 914 558	19,70	0,026	46	52	12
40	NPT 1 1/4	10	727 914 559	42,50	0,041	55	56	14
50	NPT 1 1/2	10	727 914 560	45,90	0,061	65	60	15
63	NPT 2	10	727 914 561	63,60	0,100	80	69	16



PROGEF Standaard slangtule PN10 metrisch

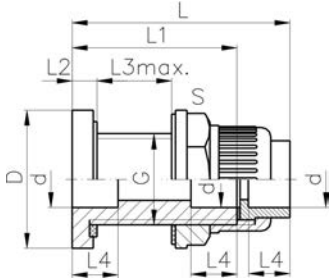
uitvoering:

- materiaal: PP-H
- met moflaseind en parallele slangaansluiting

d (mm)	d1 (mm)	PN (bar)	Code	EUR gewicht (kg)	L (mm)	L1 (mm)	L2 (mm)	
20	20	10	727 960 406	9,40	0,008	78	27	14
25	25	10	727 960 407	12,10	0,014	91	36	16
32	32	10	727 960 408	14,10	0,025	100	36	18
40	40	10	727 960 409	24,20	0,038	104	42	20
50	50	10	727 960 610	35,70	0,061	113	48	23
63	60	10	727 960 611	38,70	0,084	147	50	27

tankaansluitingen moflas

tankaansluitingen moflas



PROGEF Standaard tankaansluiting

uitvoering:

- aansluiting: 3-dlg koppeling met lasmof metrisch
- afdichting: vlakke pakking EPDM
- materiaal: PP-H

d (mm)	PN (bar)	Code	EUR	gewicht (kg)
20	10	167 050 226	60,50	0,098
25	10	167 050 227	62,30	0,153
32	10	167 050 228	81,20	0,185
40	10	167 050 229	113,20	0,292
50	10	167 050 230	140,00	0,308
63	10	167 050 231	157,50	0,493

d (mm)	G (inch)	D (mm)	L (mm)	L1 (mm)	L2 (mm)	L3 max (mm)	L4 (mm)	s (mm)	gat in tankwand (mm)
20	1	56	89	67	11	30	16	38	35
25	1 ¼	65	96	72	12	32	18	47	43
32	1 ½	70	100	75	12	33	20	53	49
40	2	95	106	78	12	32	22	75	61
50	2 ¼	95	112	82	13	32	25	75	67
63	2 ¾	115	122	87	13	33	29	101	83

3-delige overgangsmoflaskoppelingen

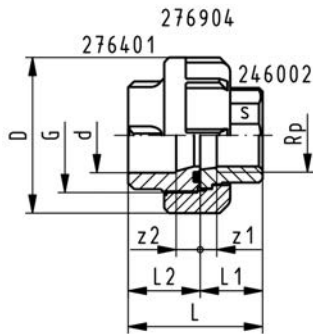
3-delige overgangsmoflaskoppelingen



**PROGEF Standaard 3-dlg overgangskoppeling
PN10 PP-H/mallelabel gegalvaniseerd metrisch Rp**

uitvoering:

- inlegdeel: mallelabel met parallel binnendraad RP
- inschroefdeel: lasmof PP-H metrisch
- wartelmoer: PP-H
- afdichting: O-ring EPDM



d	draad	afm.	PN	Code	EUR	gewicht
(mm)		(inch)	(bar)			(kg)
20	Rp	½	10	727 530 306	13,30	0,073
25	Rp	¾	10	727 530 307	16,70	0,118
32	Rp	1	10	727 530 308	18,70	0,199
40	Rp	1 ¼	10	727 530 309	36,10	0,276
50	Rp	1 ½	10	727 530 310	41,40	0,317
63	Rp	2	10	727 530 311	48,30	0,579

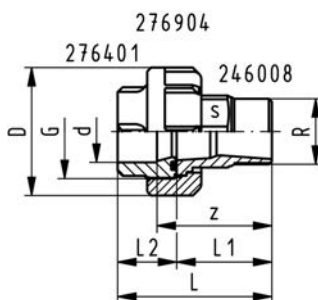
d	s	L2	L	D	G	z2	z1	L1
(mm)	(mm)	(mm)	(mm)	(mm)	(inch)	(mm)	(mm)	(mm)
20	25	26	48	43	1	10	9	22
25	31	28	50	51	1 1/4	10	7	22
32	38	30	56	58	1 1/2	10	9	26
40	48	34	65	72	2	12	12	31
50	54	39	72	83	2 1/4	14	14	33
63	67	47	82	100	2 3/4	18	11	35



**PROGEF Standaard 3-dlg overgangskoppeling
PN10 PP-H/mallelabel gegalvaniseerd metrisch R**

uitvoering:

- afdichting: O-ring EPDM
- inlegdeel: mallelabel met konische buitendraad R
- inschroefdeel: lasmof PP-H metrisch
- wartelmoer: PP-H



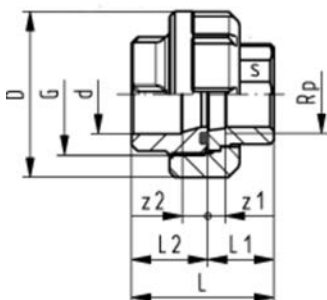
d	PN	draad	afm.	Code	EUR	gewicht	D	L	L1	G	z	s	L2
(mm)	(bar)		(inch)			(kg)	(mm)	(mm)	(mm)	(inch)	(mm)	(mm)	(mm)
20	10	R	½	727 530 806	16,70	0,112	43	66	40	1	50	25	26
25	10	R	¾	727 530 807	17,50	0,171	51	71	43	1 1/4	53	31	28
32	10	R	1	727 530 808	22,40	0,236	58	78	48	1 1/2	58	38	30
40	10	R	1 ¼	727 530 809	35,20	0,379	72	91	57	2	69	48	34
50	10	R	1 ½	727 530 810	41,00	0,512	83	98	59	2 1/4	73	54	39
63	10	R	2	727 530 811	60,80	0,763	100	109	62	2 3/4	80	67	47



PROGEF Standaard 3-dlg overgangskoppeling PN10 PP-H/messing metrisch Rp

uitvoering:

- wartelmoer: PP-H
- inschroefdeel: lasmof PP-H metrisch
- inlegdeel: messing met parallelle binnendraad Rp
- afdichting: O-ring EPDM



d (mm)	draad (Rp)	afm. (inch)	PN (bar)	Code	EUR	gewicht (kg)
20	Rp	1/2	10	727 550 506	24,90	0,091
25	Rp	3/4	10	727 550 507	35,20	0,152
32	Rp	1	10	727 550 508	38,90	0,194
40	Rp	1 1/4	10	727 550 509	55,50	0,317
50	Rp	1 1/2	10	727 550 510	70,20	0,436
63	Rp	2	10	727 550 511	77,60	0,774

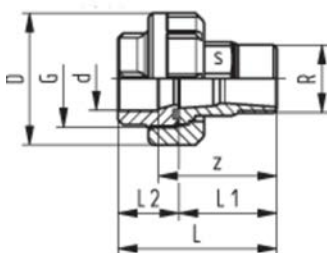
d (mm)	D (mm)	L1 (mm)	L (mm)	L2 (mm)	s (mm)	z1 (mm)	z2 (mm)	G (inch)
20	48	22	48	26	25	7	10	1
25	58	25	53	28	30	9	10	1 1/4
32	65	27	57	30	36	8	10	1 1/2
40	79	31	65	34	46	10	12	2
50	91	35	74	39	55	13	14	2 1/4
63	105	40	87	47	65	14	18	2 3/4



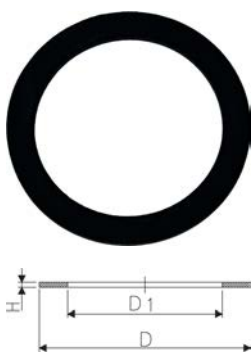
PROGEF Standaard 3-dlg overgangskoppeling PP-H/messing metrisch R (PN10)

uitvoering:

- inlegdeel: messing met konische buitendraad R
- afdichting: O-ring EPDM
- wartelmoer: PP-H
- inschroefdeel: lasmof PP-H metrisch



d (mm)	PN (bar)	draad (R)	afm. (inch)	Code	EUR	gewicht (kg)	G (inch)	L1 (mm)	D (mm)	s (mm)	z (mm)	L (mm)	L2 (mm)
20	10	R	1/2	727 550 906	26,10	0,130	1	37	48	25	47	63	26
25	10	R	1/2	727 550 957	36,50	0,203	1 1/4	37	58	30	47	65	28
25	10	R	3/4	727 550 907	36,50	0,203	1 1/4	42	58	30	52	70	28
25	10	R	1	727 550 967	36,50	0,318	1 1/4	46	58	30	81	99	30
32	10	R	1/2	727 550 958	41,00	0,298	1 1/2	37	65	36	47	67	30
32	10	R	3/4	727 550 968	41,00	0,298	1 1/2	42	65	36	52	72	30
32	10	R	1	727 550 908	41,00	0,389	1 1/2	46	65	36	56	76	30
40	10	R	1 1/4	727 550 909	56,70	0,493	2	52	79	46	64	86	34
50	10	R	1 1/2	727 550 910	75,80	0,650	2 1/4	56	91	55	70	95	39
63	10	R	2	727 550 911	93,80	1,123	2 3/4	67	105	65	85	114	47



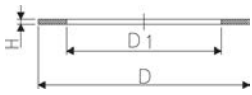
vlakke pakking voor tankadapters

uitvoering:

- hardheid: ca. 65° shore
- voor 3-delige overgangskoppelingen

afm. (inch)	D (mm)	D1 (mm)	H (mm)	EPDM Code	EUR	gewicht (kg)	FKM Code	EUR	gewicht (kg)
1/4	20	13	2	748 400 004	0,40	0,002			
3/8	24	17	2	748 400 005	0,40	0,002	749 400 005	4,50	0,020
1/2	30	21	3	748 400 006	0,40	0,002	749 400 006	6,20	0,003
3/4	38	27	3	748 400 007	0,90	0,003	749 400 007	9,00	0,004

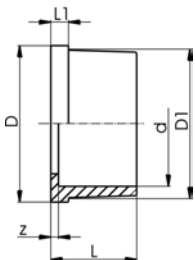
tabel gaat verder op volgende pagina



afm. (inch)	D (mm)	D1 (mm)	H (mm)	EPDM Code	EUR gewicht (kg)	FKM Code	EUR gewicht (kg)
1	44	32	3	748 400 008	0,90	749 400 008	12,20
1 ¼	55	42	3	748 400 009	0,90	749 400 009	16,40
1 ½	62	46	3	748 400 010	0,90	749 400 010	20,70
2	78	60	3	748 400 011	1,40	749 400 011	28,10
2 ½	97	75	3	748 400 012	2,40	749 400 012	41,20
3	109	88	3	748 400 013	3,30	749 400 013	53,20

inlegdelen, inschroefdelen, O-ringen en wartelmoeren

inlegdelen



PROGEF Standaard inlegdeel, PP-H (PN10)

Voor in 3-dlg koppelingen, membraanafsluiter, tankaansluitingen en variabele doorstroommeters. In combinatie met adapterring 167481182 t/m 167481187 ook toepasbaar in kogelkranen en terugslagkleppen 5XX.

uitvoering:

- materiaal: PP-H
- met lasmof, metrisch
- voor 3-delige overgangskoppelingen 29 53 02, 29 53 07, 29 55 02, 29 55 07
- voor 3-dlg koppelingen, tankaansluitingen en membraanafsluiter type 514
- met lijmmof metrisch
- voor 3-delige koppelingen: 729 510 106-114, 729 510 156-164
- met lijmmof metrisch
- alleen voor PP-H versie verkrijgbaar
- voor 3-delige koppeling 29 51 01

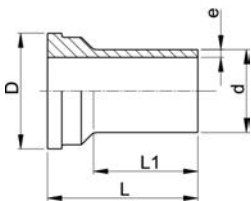
voor DN65 PVDF alleen spie-eind

* NIET gebruiken voor 3-delige koppelingen 721510112, 721510313 en 721510137, 721510338, alleen geschikt voor variabele doorstroommeters

* voor 3-dlg overgangskoppelingen 21 53 02, 21 53 07, 21 55 02, 21 55 07 oude uitvoering

* NIET gebruiken voor 3-delige koppelingen 721510112, 721510313 en 721510137, 721510338, alleen geschikt voor variabele doorstroommeters

d (mm)	PN (bar)	SDR	FM	Code	EUR	gewicht (kg)	D (mm)	D1 (mm)	L (mm)	L1 (mm)	z (mm)
16	10			727 500 105	3,40	0,003	24	22	18	4	3
20	10			727 500 106	3,50	0,006	30	28	19	5	3
25	10			727 500 107	4,00	0,011	39	36	21	5	3
32	10			727 500 108	4,40	0,014	45	42	23	6	3
40	10			727 500 109	5,80	0,025	57	53	25	6	3
50	10			727 500 110	7,10	0,025	63	59	28	7	3
63	10			727 500 111	7,50	0,043	79	74	32	8	3
75	10	11	IR	727 500 312	33,00	0,090	103	91	36	10	3
90	10	11	IR	727 500 313	41,80	0,130	123	108	42	11	5
110	10	11	IR	727 500 314	51,30	0,220	148	131	49	12	6



PROGEF Standaard inlegdeel, PP-H (PN10)

Voor in 3-dlg koppelingen, membraanafsluiter, tankaansluitingen en variabele doorstroommeters. In combinatie met adapterring 167481182 t/m 167481187 ook toepasbaar in kogelkranen en terugslagkleppen 5XX.

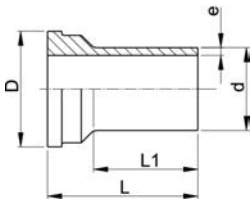
uitvoering:

- materiaal: PP-H
- voor 3-dlg koppelingen, tankaansluitingen en membraanafsluiter type 514
- IR = infrarood (IR Plus®) compatibel
- lijmeind met gereduceerde lijmmof metrisch
- past op 3-dlg moflaskoppeling SYGEF Standaard
- alleen voor PP-H versie verkrijgbaar
- voor conventioneel stomplassen conform DVS 2207

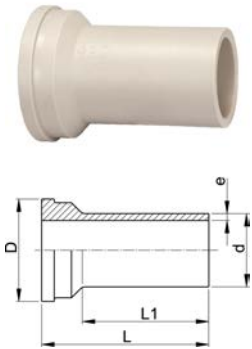
* alleen voor variabele doorstroommeters

d (mm)	PN (bar)	SDR	FM	Code	EUR	gewicht (kg)	D (mm)	L (mm)	L1 (mm)	e (mm)	DN	afm. (inch)
20	10	11	IR	727 508 506	7,10	0,009	30	53	38	1,9		
25	10	11	IR	727 508 507	8,70	0,017	39	57	42	2,3		
32	10	11	IR	727 508 508	8,70	0,026	45	60	41	2,9		
40	10	11	IR	727 508 509	14,20	0,043	57	63	42	3,7		
50	10	11	IR	727 508 510	14,20	0,058	63	66	44	4,6		
63	10	11	IR	727 508 511	15,90	0,095	78	69	45	5,8		

tabel gaat verder op volgende pagina



d (mm)	PN (bar)	SDR	FM	Code	EUR	gewicht (kg)	D (mm)	L (mm)	L1 (mm)	e (mm)	DN	afm. (inch)
75	10	11	IR	727 508 212	23,20	0,146	103	66	34	6,8		
* 75	10	11	IR	700 256 401	55,40	0,172	101	66	34	6,8	65	2 ½
75	10	11	IR	727 508 512	23,20	0,146	101	66	34	6,8		
90	10	11	IR	727 508 213	28,40	0,158	103	66	45	8,2		
90	10	11	IR	727 508 513	28,40	0,158	101	66	45	8,2		
110	10	11	IR	727 508 214	39,30	0,200	123	66	40	10,0		
110	10	11	IR	727 508 514	39,30	0,233	121	66	40	10,0		



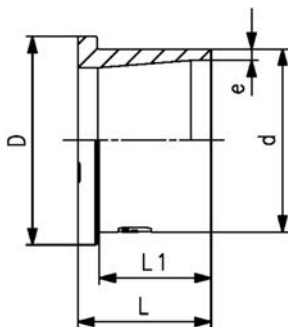
PROGEF Standaard inlegdeel lang SDR11 (PN10)

Voor in 3-dlg koppelingen, membraanafsluiters, tankaansluitingen en variabele doorstroommeters. In combinatie met adapterring 167481182 t/m 167481187 ook toepasbaar in kogelkranen en terugslagkleppen 5XX.

uitvoering:

- materiaal: PP-H
- IR = IR-lassen compatible
- voor conventioneel stomplassen conform DVS 2207
- past op 3-dlg koppelingen, membraanafsluiter type 314 en vortex sensoren

d (mm)	PN (bar)	SDR	FM	Code	EUR	gewicht (kg)	D (mm)	L (mm)	L1 (mm)	e (mm)
20	10	11	IR	727 608 516	6,60	0,011	30	67	52	1,9
25	10	11	IR	727 608 517	7,90	0,018	39	71	53	2,3
32	10	11	IR	727 608 518	9,70	0,024	45	73	55	2,9
40	10	11	IR	727 608 519	12,60	0,041	57	81	60	3,7
50	10	11	IR	727 608 520	13,10	0,054	63	87	66	4,6
63	10	11	IR	727 608 521	19,00	0,122	78	93	70	5,8



PROGEF Standaard inlegdeel SDR17.6 (PN6)

Voor in 3-dlg koppelingen, membraanafsluiters, tankaansluitingen en variabele doorstroommeters. In combinatie met adapterring 167481182 t/m 167481187 ook toepasbaar in kogelkranen en terugslagkleppen 5XX.

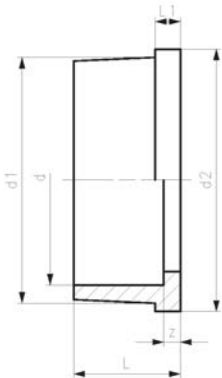
uitvoering:

- materiaal: PP-H
 - IR = IR-lassen compatible
 - voor conventioneel stomplassen conform DVS 2207
- voor de afmetingen d75-110 gebruiksaanwijzing in acht nemen

d (mm)	PN (bar)	SDR	FM	Code	EUR	gewicht (kg)	L (mm)	L1 (mm)	D (mm)	e (mm)
75	6	17.6	IR	727 508 112	23,20	0,146	66	34	103	4,3
90	6	17.6	IR	727 508 113	28,40	0,130	66	45	103	5,1
110	6	17.6	IR	727 508 114	39,30	0,233	66	40	123	6,3



ecoFIT inlegdeel PE80 d20-63mm / SDR17



uitvoering:

- met lasmof, metrisch
- voor 3-dlg koppelingen, tankaansluitingen en membraanafsluiter type 514
- voor 3-delige overgangskoppelingen 29 53 02, 29 53 07, 29 55 02, 29 55 07
- materiaal: PP-H
- met lijmmof metrisch
- voor 3-delige koppelingen: 729 510 106-114, 729 510 156-164
- met lijmmof metrisch
- met lasmof, metrisch
- alleen voor PP-H versie verkrijgbaar
- voor 3-delige koppeling 29 51 01

voor DN65 PVDF alleen spie-eind

* NIET gebruiken voor 3-delige koppelingen 721510112, 721510313 en 721510137, 721510338, alleen geschikt voor variabele doorstroommeters

* voor 3-dlg overgangskoppelingen 21 53 02, 21 53 07, 21 55 02, 21 55 07 oude uitvoering

* NIET gebruiken voor 3-delige koppelingen 721510112, 721510313 en 721510137, 721510338, alleen geschikt voor variabele doorstroommeters

* alleen voor variabele doorstroommeters

d	DN	PN	Code	EUR	gewicht	d1	d2	L	L1	z	afm.
(mm)	(mm)	(bar)			(kg)	(mm)	(mm)	(mm)	(mm)	(mm)	(inch)
20	15	10	734 600 106	4,30	0,006	28	30	19	5	5	
25	20	10	734 600 107	4,80	0,013	36	39	21	5	5	
32	25	10	734 600 108	5,50	0,015	42	45	23	6	5	
40	32	10	734 600 109	7,10	0,026	53	57	25	6	5	
50	40	10	734 600 110	8,50	0,027	59	63	28	7	5	
63	50	10	734 600 111	9,40	0,044	74	79	32	8	5	
*	75	65	700 246 419	162,50	0,163	90		47		3	2 ½

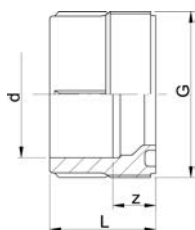
adapterring voor afsluiters



- geschikt voor kogelkraan type 546/543/523/547, terugslagklep type 561 en be- en ontlufter type 591
- adapterring maakt het mogelijk dat standaard inlegdelen (bijv. metalen inlegdelen RVS, messing of gietijzer met R of Rp draad) in kogelkranen en terugslagkleppen passen
- materiaal: PP-GF (30% glasvezelversterkt)

d	DN	Code	EUR	gewicht
(mm)	(mm)			(kg)
20	15	167 481 182	15,90	0,003
25	20	167 481 183	15,90	0,003
32	25	167 481 184	18,10	0,004
40	32	167 481 185	30,40	0,008
50	40	167 481 186	33,90	0,014
63	50	167 481 187	44,20	0,026

inschroefdelen

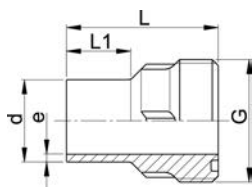


PROGEF Standaard inschroefdeel (PN10)

uitvoering:

- materiaal: PP-H
 - met lasmof, metrisch
 - voor de afmetingen d75-110 gebruiksaanwijzing in acht nemen
- d75-d110 nieuw draadontwerp sinds 2022

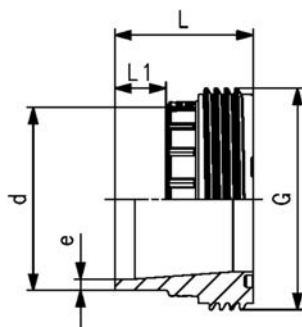
d (mm)	PN (bar)	Code	EUR	gewicht (kg)	G (kierre / Rp BS) (inch)	L (mm)	z (mm)
16	10	727 840 155	10,30	0,006	3/4	24	11
20	10	727 840 156	10,80	0,011	1	26	12
25	10	727 840 157	12,20	0,012	1 1/4	28	12
32	10	727 840 158	14,40	0,021	1 1/2	30	12
40	10	727 840 159	20,00	0,033	2	34	14
50	10	727 840 160	27,70	0,039	2 1/4	39	16
63	10	727 840 161	36,70	0,076	2 3/4	47	20
75	10	727 840 192	62,80	0,080	S110x5	51	18
90	10	727 840 193	83,80	0,220	S130x5	55	18
110	10	727 840 194	111,80	0,303	S155x5	54	12



PROGEF Standaard inschroefdeel SDR11 (PN10)

d75-d110 nieuw draadontwerp sinds 2022

d (mm)	SDR	FM	Code	EUR	gewicht (lb)	L (mm)	L1 (mm)	G (inch)	e (mm)
20	11	IR	727 848 506	9,70	0,026	54	26	1	1,9
25	11	IR	727 848 507	12,50	0,044	57	26	1 1/4	2,3
32	11	IR	727 848 508	12,50	0,064	60	25	1 1/2	2,9
40	11	IR	727 848 509	18,30	0,104	63	25	2	3,7
50	11	IR	727 848 510	18,30	0,137	66	25	2 1/4	4,6
63	11	IR	727 848 511	21,20	0,236	69	25	2 3/4	5,8
75	11	IR	727 848 212	42,10	0,379	68	26	S110x5	6,8
90	11	IR	727 848 213	56,10	0,401	68	26	S110x5	8,2
110	11	IR	727 848 214	74,80	0,569	74	33	S130x5	10,0



PROGEF Standaard inschroefdeel SDR17,6 (PN6)

uitvoering:

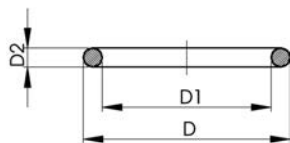
- materiaal: PP-H
- IR = IR-lassen compatible
- voor conventioneel stomplassen conform DVS 2207

met stomplaseinden

voor de afmetingen d75-110 gebruiksaanwijzing in acht nemen

d (mm)	PN (bar)	SDR	FM	Code	EUR	gewicht (kg)	L (mm)	L1 (mm)	G (inch)	e (mm)
75	6	17.6	IR	727 848 112	42,10	0,172	68	26	S110x5	4,3
90	6	17.6	IR	727 848 113	56,10	0,182	68	26	S110x5	5,1
110	6	17.6	IR	727 848 114	74,80	0,258	74	33	S130x5	6,3

O-ringen



O-ring EPDM of FKM

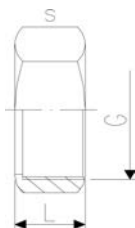
uitvoering:

- For unions and adaptor unions
- hardheid: ca. 65° shore
- EPDM minimale temperatuur: -40° C
- FKM minimale temperatuur: -15° C

d (mm)	DN (mm)	EPDM Code	EUR	gewicht (kg)	FKM Code	EUR	gewicht (kg)
10 - 12	8	748 410 004	3,00	0,002	749 410 004	4,30	0,020
16	10	748 410 005	3,00	0,002	749 410 005	5,80	0,002
20	15	748 410 006	3,00	0,002	749 410 006	8,20	0,002
25	20	748 410 007	3,00	0,002	749 410 007	9,60	0,002
32	25	748 410 008	5,80	0,003	749 410 008	11,00	0,002
40	32	748 410 009	5,80	0,003	749 410 009	18,70	0,007
50	40	748 410 010	5,80	0,004	749 410 010	20,10	0,060
63	50	748 410 011	6,10	0,005	749 410 011	23,30	0,003

d (mm)	DN (mm)	D (mm)	D1 (mm)	D2 (mm)	inch bena- dering (inch)
10 - 12	8	17,62	12,37	2,62	¼
16	10	20,78	15,54	2,62	⅜
20	15	27,28	20,22	3,53	½
25	20	35,23	28,17	3,53	¾
32	25	39,99	32,93	3,53	1
40	32	51,33	40,65	5,34	1 ¼
50	40	57,68	46,99	5,34	1 ½
63	50	70,37	59,69	5,34	2

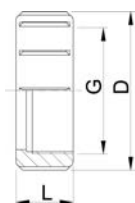
wartelmoeren



wartelmoer, messing

- voor 3-dlg aansluitkoppeling nr. 21 55 03 en 3-dlg overgangskoppelingen messing/PVC

d (mm)	G (inch)	PN (bar)	Code	EUR	gewicht (kg)	L (mm)	s (mm)
16	½	16	720 690 405	8,20	0,024	16	24
16	¾	16	720 690 005	8,20	0,040	17	30
20	1	16	720 690 006	9,70	0,065	19	38
25	1 ¼	16	720 690 007	11,00	0,105	20	47
32	1 ½	16	720 690 008	13,20	0,102	22	52
40	2	16	720 690 009	21,00	0,199	25	66
50	2 ¼	16	720 690 010	25,80	0,268	25	72
63	2 ¾	16	720 690 011	33,30	0,280	27	87
75	3 ½	16	720 690 012	o.a.	0,675	34	110



PROGEF Standaard PP-H, wartelmoer

uitvoering:

- materiaal: PP glasvezelversterkt
- voor 3-delige koppeling 23 51 01
- voor 3-delige koppeling 723 510 105-114
- materiaal: PVDF
- d75-d110 nieuw draadontwerp sinds 2022

wartelmoer niet geschikt voor speciale versie met meetbuis in PVDF

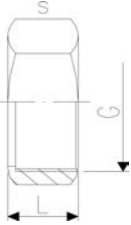
* voor 3-delige overgangskoppelingen PVC-U / alleen malleabel

- d75, d90 en d100 met zaagtanddraad

opmerking:

voor de afmetingen d75-110 gebruiksaanwijzing in acht nemen

moflas d (mm)	PN (bar)	G (R/Rp BS Thread) (inch)	stomplas d (mm)	Code	EUR	gewicht (kg)	D (mm)	L (mm)
16	10	3/4	16	727 890 405	12,50	0,007	35	21
20	10	1	20	727 890 406	14,10	0,023	47	21
25	10	1 1/4	25	727 890 407	14,40	0,035	56	23
32	10	1 1/2	32	727 890 408	17,40	0,044	63	24
40	10	2	40	727 890 409	23,50	0,044	77	27
50	10	2 1/4	50	727 890 410	36,10	0,062	84	30
63	10	2 3/4	63	727 890 411	58,10	0,119	111	39
90	10	S130x5	110	727 890 113	87,10	0,730	161	48
110	10	S155x5		727 890 114	112,60	0,499	191	52
75	10	S110x5	75 - 90	727 890 112	72,70	0,205	138	46



wartelmoer gietijzer verzinkt (PN16)

uitvoering:

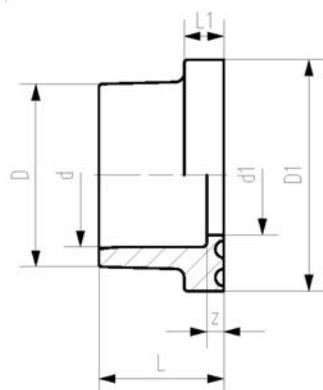
- gietijzer verzinkt

d (mm)	draad (mm)	afm. (inch)	PN (bar)	Code	EUR	gewicht (kg)	L (mm)	s (mm)
20	G	1	16	724 690 006	4,60	0,082	18	39
25	G	1 ¼	16	724 690 007	5,90	0,098	20	48
32	G	1 ½	16	724 690 008	7,70	0,134	22	55
40	G	2	16	724 690 009	10,40	0,221	24	67
50	G	2 ¼	16	724 690 010	12,40	0,245	25	74
63	G	2 ¾	16	724 690 011	16,70	0,375	27	90
75	G	3 ½	16	724 690 012	32,80	0,502	30	111
90	G	4	16	724 690 013	40,90	0,695	31	131

kraagbussen, afdichtingen, flenzen en blindflenzen

kraagbussen, afdichtingen, flenzen en blindflenzen

kraagbussen



PROGEF Standaard voorlaskraag PN10 dichtvlak: vlak/gedroefd

uitvoering:

- materiaal: PP-H
- aansluiting: volgens EN ISO 15494-1
- contradeel: voorlaskraag vlak/gedroefd of met O-ring groef
- flenzen: PP/staal, nr. 27 70 02, PP-V, nr. 27 70 04
- afdichting: profielflensafdichting EPDM nr. 48 44 05, FPM nr. 49 44 05
- contradeel: voorlaskraag gedroefd
- flenzen: PP/staal, nr. 27 70 02, PP-V, nr. 27 70 04
- ANSI: profielflensafdichting EPDM nr. 48 44 05, FKM nr. 49 44 05
- ISO: profielflensafdichting EPDM nr. 48 44 07, FKM nr. 49 44 07

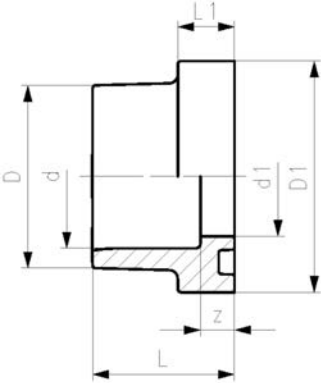
d	DN	standaard	PN	Code	EUR gewicht	D	D1	L	L1	d1	z	
(mm)	(mm)		(bar)		(kg)	(mm)	(mm)	(mm)	(mm)	(mm)	(mm)	
20	15	Metric/ANSI	10	727 790 206	5,70	0,011	27	45	19	7	16	5
25	20	Metric	10	727 790 207	5,80	0,022	33	58	21	9	21	5
25	20	ANSI	10	727 790 257	17,10	0,018	33	54	21	7	21	5
32	25	Metric	10	727 790 208	5,80	0,033	41	68	23	10	28	5
32	25	ANSI	10	727 790 258	17,10	0,026	41	63	23	7	28	5
40	32	Metric	10	727 790 209	7,10	0,046	50	78	25	11	36	5
40	32	ANSI	10	727 790 259	20,10	0,041	50	73	25	8	36	5
50	40	Metric	10	727 790 210	7,80	0,060	61	88	28	12	45	5
50	40	ANSI	10	727 790 260	20,10	0,055	61	82	28	8	45	5
63	50	Metric/ANSI	10	727 790 211	10,70	0,090	76	102	32	14	57	5
75	65	Metric/ANSI	10	727 790 212	22,10	0,155	90	122	36	16	69	5
90	80	Metric	10	727 790 213	36,20	0,204	108	138	42	17	84	7
90	80	ANSI	10	727 790 263	36,20	0,189	108	133	36	16	84	5
110	100	Metric/ANSI	10	727 790 214	51,50	0,286	131	158	48	18	100	7



PROGEF Standaard voorlaskraag PN10 dichtvlak met O-ring groef

uitvoering:

- materiaal: PP-H
- contradeel: voorlaskraag vlak/gegroeft, nr. 27 79 02
- flenzen: PP/staal, nr. 27 70 02 (mm) of nr. 27 70 12 (ANSI), PP-V, nr. 27 70 04
- afdichting: O-ring EPDM, nr. 48 41 01, FKM nr. 49 41 01



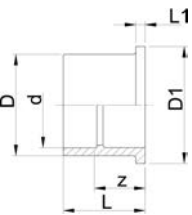
d (mm)	DN (mm)	PN (bar)	Code	EUR	gewicht (kg)	D (mm)	D1 (mm)	d1 (mm)	L (mm)	L1 (mm)	z (mm)
20	15	10	727 810 106	4,80	0,007	27	34	16	22	9	8
25	20	10	727 810 107	5,40	0,012	33	41	21	24	10	8
32	25	10	727 810 108	5,80	0,018	41	50	28	26	10	8
40	32	10	727 810 109	6,80	0,027	50	61	36	30	13	10
50	40	10	727 810 110	7,80	0,043	61	73	45	33	13	10
63	50	10	727 810 111	10,70	0,070	76	90	57	37	14	10
75	65	10	727 810 112	23,00	0,105	90	106	69	40	15	10
90	80	10	727 810 113	36,70	0,170	108	125	84	47	16	12
110	100	10	727 810 114	52,60	0,263	131	150	100	55	18	13



PROGEF Standaard kraagbus PN6 dichtvlak vlak

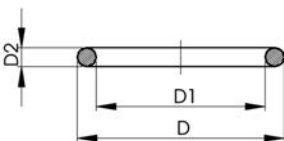
uitvoering:

- materiaal: PP-H
- met lasmof, metrisch
- past op terugslagklep type 369
- te monteren op de uitstroomzijde van de terugslagklep
- gebruik flens: PP-V nr. 27 70 04



d (mm)	DN (mm)	PN (bar)	Code	EUR	gewicht (kg)	D (mm)	D1 (mm)	L (mm)	L1 (mm)	z (mm)
40	32	6	727 800 009	178,00	0,068	50	78	55	11	35
50	40	6	727 800 010	197,50	0,087	61	88	61	12	38
63	50	6	727 800 011	230,60	0,136	76	102	69	14	41
75	65	6	727 800 012	269,60	0,214	90	122	79	16	49
90	80	6	727 800 013	291,90	0,350	107	138	100	17	65
110	100	6	727 800 014	344,60	0,468	130	158	105	18	62

afdichtingen



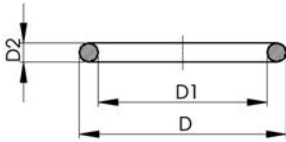
O-ring EPDM of FKM

uitvoering:

- For unions and adaptor unions
- hardheid: ca. 65° shore
- EPDM minimale temperatuur: -40° C
- FKM minimale temperatuur: -15° C

d (mm)	DN (mm)	EPDM Code	EUR	gewicht (kg)	FKM Code	EUR	gewicht (kg)
10 - 12	8	748 410 004	3,00	0,002	749 410 004	4,30	0,020
16	10	748 410 005	3,00	0,002	749 410 005	5,80	0,002
20	15	748 410 006	3,00	0,002	749 410 006	8,20	0,002
25	20	748 410 007	3,00	0,002	749 410 007	9,60	0,002

tabel gaat verder op volgende pagina

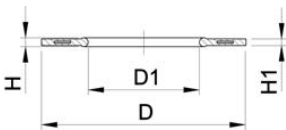


d (mm)	DN (mm)	EPDM Code	EUR gewicht (kg)	FKM Code	EUR gewicht (kg)
32	25	748 410 008	5,80	749 410 008	11,00
40	32	748 410 009	5,80	749 410 009	18,70
50	40	748 410 010	5,80	749 410 010	20,10
63	50	748 410 011	6,10	749 410 011	23,30

d (mm)	DN (mm)	D (mm)	D1 (mm)	D2 (mm)	inch bena- dering (inch)
10 - 12	8	17,62	12,37	2,62	¼
16	10	20,78	15,54	2,62	¾
20	15	27,28	20,22	3,53	½
25	20	35,23	28,17	3,53	¾
32	25	39,99	32,93	3,53	1
40	32	51,33	40,65	5,34	1 ¼
50	40	57,68	46,99	5,34	1 ½
63	50	70,37	59,69	5,34	2



Design d710 - d1000



profielflensafdichting EPDM/FKM, metrisch

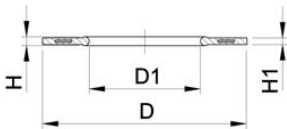
uitvoering:

- voor alle kraagbussen en voorlaskragen metrisch
- hardheid : EPDM ca. 70° shore, FKM ca. 75° shore
- EPDM: goedgekeurd volgens DVGW W 270, KTW aanbevolen
- centrering op de inwendige diameter van de gatenkrans
- materiaal stalen kern: carbonstaal
- rubber-staal behuizing met rubber profiel koordring tot en met d630
- rubber-staal behuizing ideaal voor grotere afmetingen (d710 - d1000)

di VLK/KB zijn de geschikte inwendige diameters van voorlaskragen

d (mm)	DN (mm)	PN (bar)	EPDM Code	EUR	FKM Code	EUR gewicht (kg)
16	10	16	748 440 705	23,80	749 440 705	93,80
20	15	16	748 440 706	24,20	749 440 706	95,00
25	20	16	748 440 707	24,60	749 440 707	95,70
32	25	16	748 440 708	25,60	749 440 708	99,50
40	32	16	748 440 709	26,50	749 440 709	103,70
50	40	16	748 440 710	27,30	749 440 710	107,20
63	50	16	748 440 711	28,40	749 440 711	110,70
75	65	16	748 440 712	29,00	749 440 712	112,60
90	80	16	748 440 713	30,50	749 440 713	118,40
110	100	16	748 440 714	34,80	749 440 714	135,10
125	100	16	748 440 715	39,20	749 440 715	152,60
140	125	16	748 440 716	39,20	749 440 716	148,50
160 - 180	150	16	748 440 717	47,10	749 440 717	182,60
200	200	16	748 440 719	60,80	749 440 719	190,90
225	200	16	748 440 720	61,40	749 440 720	235,10
250	250	16	748 440 721	80,10	749 440 721	239,80
280	250	16	748 440 722	84,70	749 440 722	310,90
315	300	16	748 440 723	101,00	749 440 723	327,80
355	350	16	748 440 724	174,00	749 440 724	395,30
400	400	16	748 440 725	212,10	749 440 725	677,70
450	500	10	748 440 726	274,10	749 440 726	1.061,40
500	500	10	748 440 727	274,10	749 440 727	1.061,40
560	600	10	748 440 728	394,60	749 440 728	1.528,50
630	600	10	748 440 729	394,60	749 440 729	1.528,50
710	700	6	748 440 730	270,00		o.a. 0,890
800	800	6	748 440 731	447,30		o.a. 1,340
900	900	6	748 440 732	496,90		o.a. 1,170
1000	1000	6	748 440 733	524,00		o.a. 1,360

tabel gaat verder op volgende pagina

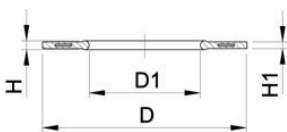


d (mm)	DN (mm)	D (mm)	H (mm)	di VLK/KB (mm)	H1 (mm)	D1 (mm)
16	10	46	4	6 - 16	3	16
20	15	51	4	10 - 20	3	20
25	20	61	4	12 - 22	3	22
32	25	71	4	18 - 28	3	28
40	32	82	4	30 - 40	3	40
50	40	92	4	36 - 46	3	46
63	50	107	5	48 - 58	4	58
75	65	127	5	59 - 69	4	69
90	80	142	5	73 - 84	4	84
110	100	162	6	94 - 104	5	104
125	100	162	6	113 - 123	5	123
140	125	192	6	127 - 137	5	137
160 - 180	150	218	8	150 - 160	6	160
200	200	273	8	192 - 203	6	203
225	200	273	8	207 - 220	6	220
250	250	328	8	238 - 252	6	252
280	250	328	8	264 - 274	6	274
315	300	378	8	296 - 306	6	306
355	350	438	10	340 - 355	7	355
400	400	489	10	385 - 400	7	400
450	500	594	10	393 - 403	7	403
500	500	594	10	437 - 447	7	447
560	600	695	10	484 - 494	7	494
630	600	695	10	545 - 555	7	555
710	700	810	6	562 - 712	3	712
800	800	917	6	663 - 813	3	813
900	900	1017	6	765 - 915	3	915
1000	1000	1124	6	866 - 1016	3	1016

profielensafdichting, metrisch NBR

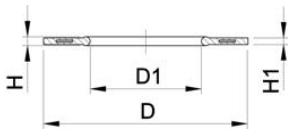
uitvoering:

- NBR = nitril rubber, hardheid ca. 80° shore
- voor alle kraagbussen en voorlaskragen metrisch
- rubber-staal behuizing met rubber profiel koordring tot en met d630
- rubber-staal behuizing ideaal voor grotere afmetingen (d710 - d1000)
- conform DVGW standaard DIN EN 682 voor gas
- d komt overeen met de centering aan de binnendiameter van de flensboring



d (mm)	DN (mm)	PN (bar)	NBR Code	EUR	gewicht (kg)	D (mm)	D1 (mm)	H (mm)	H1 (mm)	di VLK/KB (mm)
20	15	16	745 440 706	17,80	0,009	51	20	4	3	10 - 20
25	20	16	745 440 707	19,30	0,012	61	22	4	3	12 - 22
32	25	16	745 440 708	20,00	0,018	71	28	4	3	18 - 28
40	32	16	745 440 709	20,70	0,021	82	40	4	3	30 - 40
50	40	16	745 440 710	21,30	0,029	92	46	4	3	36 - 46
63	50	16	745 440 711	22,60	0,039	107	58	5	4	48 - 58
75	65	16	745 440 712	22,70	0,058	127	69	5	4	59 - 69
90	80	16	745 440 713	24,00	0,063	142	84	5	4	73 - 84
110	100	16	745 440 714	27,20	0,096	162	104	6	5	94 - 104
125	100	16	745 440 715	30,80	0,073	162	123	6	5	113 - 123
140	125	16	745 440 716	29,60	0,128	192	137	6	5	127 - 137
160 - 180	150	16	745 440 717	36,60	0,145	218	160	8	6	150 - 160
200	200	16	745 440 719	48,30	0,286	273	203	8	6	192 - 203
225	200	16	745 440 720	49,80	0,183	273	220	8	6	207 - 220
250	250	16	745 440 721	60,20	0,355	328	252	8	6	238 - 252
280	250	16	745 440 722	64,00	0,229	328	274	8	6	264 - 274
315	300	16	745 440 723	77,10	0,419	378	306	8	6	296 - 306
355	350	16	745 440 724	116,20	0,645	438	355	10	7	340 - 355
400	400	16	745 440 725	140,20	0,819	489	400	10	7	385 - 400
450	500	10	745 440 726	196,00	1,885	594	403	10	7	393 - 403

tabel gaat verder op volgende pagina

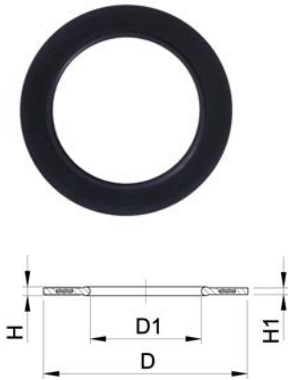


d (mm)	DN (mm)	PN (bar)	NBR Code	EUR	gewicht (kg)	D (mm)	D1 (mm)	H (mm)	H1 (mm)	di VLK/KB (mm)
500	500	10	745 440 727	196,00	1,618	594	447	10	7	437 - 447
560	600	10	745 440 728	236,60	2,281	695	494	10	7	484 - 494
630	600	10	745 440 729	236,60	2,000	695	555	10	7	545 - 555
710	700	6	745 440 733	198,10	0,403	810	712	6	3	562 - 712
800	800	6	745 440 734	300,30	0,403	917	813	6	3	663 - 813
900	900	6	745 440 735	352,90	0,403	1017	915	6	3	765 - 915
1000	1000	6	745 440 736	356,70	0,403	1124	1016	6	3	866 - 1016

profielflensafdichting EPDM/FKM, ANSI/ASME

uitvoering:

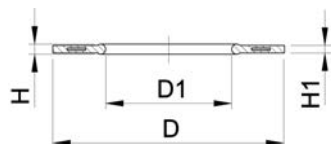
- past op voorlaskraag en kraagbus PP/PE PVDF
- hardheid : EPDM ca. 70° shore, FKM ca. 75° shore
- de afdichting is zo ontwikkeld, dat deze door de flensbouten wordt gecentreerd
- de maat D komt overeen met de centrering aan de binnendiameter van de boutenkrans



d (mm)	DN (mm)	afm. (inch)	EPDM Code	EUR	FKM Code	EUR
25	20	3/4	748 440 502	19,20	749 440 502	70,80
32	25	1	748 440 503	19,90	749 440 503	73,60
40	32	1 1/4	748 440 504	20,30	749 440 504	76,60
50	40	1 1/2	748 440 505	21,20	749 440 505	79,30
63	50	2	748 440 506	22,00	749 440 506	82,00
75	65	2 1/2	748 440 507	22,70	749 440 507	83,40
90	80	3	748 440 508	23,50	749 440 508	91,30
110	100	4	748 440 509	30,40	749 440 509	108,70
160 - 180	150	6	748 440 512	39,90	749 440 512	146,40
225	200	8	748 440 515	51,30	749 440 515	189,10
250	250	10	748 440 517	70,10	749 440 517	249,10
315	300	12	748 440 518	100,20	749 440 518	378,00
355	350	14	748 440 519	108,50	749 440 519	425,30
400	400	16	748 440 520	127,50	749 440 520	500,20
450	450	18	748 440 521	157,70	749 440 521	604,20
500	500	20	748 440 522	215,00	749 440 522	822,90

d (mm)	DN (mm)	di VLK/KB (mm)	D1 (mm)	D (mm)	H (mm)	H1 (mm)
25	20		27	54	4	3
32	25		33	64	4	3
40	32		42	73	4	3
50	40		48	83	4	3
63	50		60	102	5	4
75	65		73	121	5	4
90	80		89	133	5	4
110	100		115	171	6	5
160 - 180	150	150 - 160	160	222	8	6
225	200	207 - 220	220	279	8	6
250	250		273	337	8	6
315	300		325	406	8	6
355	350		356	448	10	7
400	400		406	512	10	7
450	450		457	547	10	7
500	500		508	604	10	7

profielflensafdichting metrisch
MPTFE buitenkant / EPDM binnenkant



uitvoering:

- voor alle kraagbussen en voorlaskragen metrisch
- centrering op de inwendige diameter van de gatenkrans
- buitenkant van gemodificeerd PTFE met diffusiebarrière
- ideaal voor agressieve media, High-Purity en siliconenvrij / verfbestendig (conform VDMA test)
- binnenkant profielflensafdichting EPDM
- per stuk verpakt
- geschikt voor voedingsmiddelenindustrie (conform FDA 21 § 177.1550)

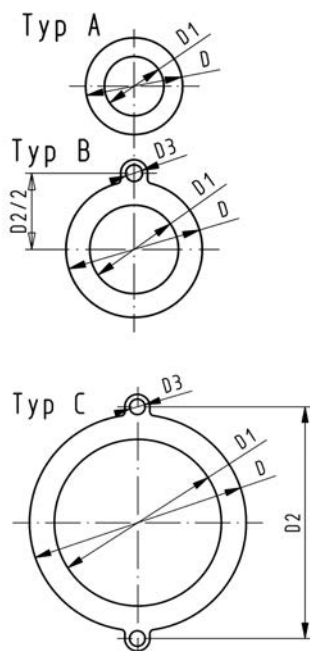
d	DN	PN	EPDM	EUR	D	D1	di VLK/KB	H	H1
(mm)	(mm)	(bar)	Code		(mm)	(mm)	(mm)	(mm)	(mm)
20	15	16	747 440 706	90,20	51	20	10 - 20	4	3
25	20	16	747 440 707	95,40	61	22	12 - 22	4	3
32	25	16	747 440 708	95,40	71	28	18 - 28	4	3
40	32	16	747 440 709	100,70	82	40	30 - 40	4	3
50	40	16	747 440 710	114,80	92	46	36 - 46	4	3
63	50	16	747 440 711	140,90	107	58	48 - 58	5	4
75	65	16	747 440 712	166,00	127	69	59 - 69	5	4
90	80	16	747 440 713	182,20	142	84	73 - 84	5	4
110	100	16	747 440 714	215,50	162	104	94 - 104	6	5
125	100	16	747 440 715	187,90	162	123	113 - 123	6	5
140	125	16	747 440 716	233,80	192	137	127 - 137	6	5
160 - 180	150	16	747 440 717	327,80	218	160	150 - 160	8	6
200	200	16	747 440 719	430,60	273	203	192 - 203	8	6
225	200	16	747 440 720	373,10	273	220	207 - 220	8	6
250	250	16	747 440 721	563,60	328	252	238 - 252	8	6
280	250	16	747 440 722	488,00	328	274	264 - 274	8	6
315	300	16	747 440 723	795,80	378	306	296 - 306	8	6
355	350	16	747 440 724	2.093,90	438	355	340 - 355	10	7
400	400	16	747 440 725	2.253,70	489	400	385 - 400	10	7

vlakke pakking
EPDM



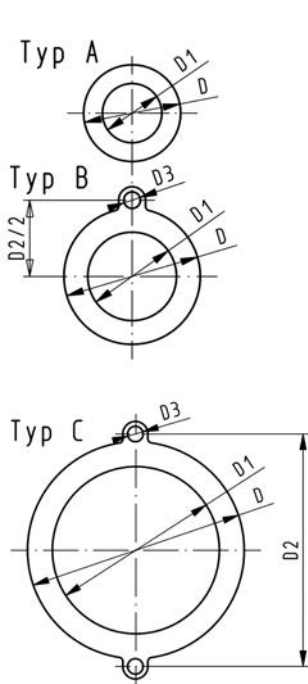
uitvoering:

- voor alle kraagbussen en voorlaskragen metrisch
 - hardheid: ca. 65° shore
 - met geïntegreerde kleminrichting vanaf d1 10 mm
 - centrering op de inwendige diameter van de gatenkrans
- di VLK/KB zijn de geschikte inwendige diameters van voorlaskragen



d	DN	PN	type	EPDM	EUR	gewicht
(mm)	(mm)	(bar)		Code		(kg)
16	10	10	A	748 400 305	0,90	0,004
20	15	10	A	748 400 306	0,90	0,012
25	20	10	A	748 400 307	0,90	0,004
32	25	10	A	748 400 308	0,90	0,008
40	32	10	A	748 400 309	1,30	0,013
50	40	10	A	748 400 310	1,90	0,016
63	50	10	A	748 400 311	3,10	0,018
75	65	10	A	748 400 312	3,70	0,029
90	80	10	A	748 400 313	4,90	0,035
110	100	10	B	748 400 314	5,80	0,051
125	100	10	B	748 400 315	9,70	0,044
140	125	10	B	748 400 316	10,80	0,068
160 - 180	150	10	B	748 400 317	16,80	0,090
200	200	6	C	748 400 319	21,50	0,180
225	200	6	C	748 400 320	23,30	0,140
250	250	6	C	748 400 321	34,60	0,210
280	250	6	C	748 400 322	39,90	0,151
315	300	6	C	748 400 323	52,50	0,237

tabel gaat verder op volgende pagina



d	DN	D	D1	D2	D3	H	di VLK/KB
(mm)	(mm)	(mm)	(mm)	(mm)	(mm)	(mm)	(mm)
16	10	46	16			2	6 - 26
20	15	51	20			2	10 - 30
25	20	61	25			2	15 - 35
32	25	71	32			2	22 - 42
40	32	82	40			3	30 - 50
50	40	92	50			3	40 - 60
63	50	107	63			3	53 - 73
75	65	127	71			3	61 - 81
90	80	142	84			3	74 - 94
110	100	162	104	180	18	4	94 - 114
125	100	162	119	180	18	4	109 - 129
140	125	192	134	210	18	4	124 - 144
160 - 180	150	218	155	241	22	4	145 - 165
200	200	273	195	295	22	5	185 - 205
225	200	273	216	295	22	5	206 - 226
250	250	328	250	350	22	5	240 - 260
280	250	328	273	350	22	5	263 - 283
315	300	378	305	400	22	5	295 - 315

flenzen en blindflenzen



flenzen PP-V (volledig kunststof)

uitvoering:

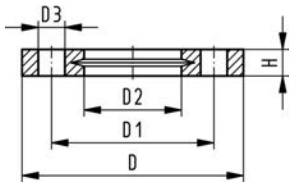
- kunststof flens PP-GF (30% glasvezelversterkt)
- metrisch: ISO 7005, EN 1092, ISO 9624
- ASME: ANSI/ASME B 16.5 klasse 150, ASTM D2024, BS 1560, BS EN 1759
- met V-groef, voor een gelijkmatige krachtverdeling over de kraag
- met geïntegreerde boutfixering als montagehulpmiddel
- aansluitmaten volgens: ISO 7005 PN 10, EN 1092 PN 10, DIN 2501 PN 10, BS 4504 PN 10
- UV-bestendig: toepasbaar bij buitenapplicaties
- met geïntegreerde boutfixering als montagehulpmiddel
- aansluitmaten volgens ANSI/ASME B 16.5 klasse 150 (ASTM D 4024) / BS 1560, BS en 1759
- flensboring klasse 150
- speciale flensadapter ANSI voor d25-d50 en d90 noodzakelijk
- aansluitmaten conform ASME B16.5, ASTM D 4024; flensboring 150

AL = aantal gaten

- 727701414, 727700417, 727700419: alleen gebruiken in combinatie met metrische voorlaskragen

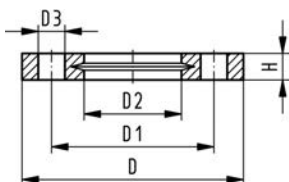
d	d	DN	PN	flensboring	standaard	Design	Code	EUR
(mm)	(inch)	(mm)	(bar)					
20		15	16	PN10	Metrisch	stomp/mof	727 700 406	10,10
25		20	16	PN10	Metrisch	stomp/mof	727 700 407	10,90
32		25	16	PN10	Metrisch	stomp/mof	727 700 408	14,20
40		32	16	PN10	Metrisch	stomp/mof	727 700 409	17,10
50		40	16	PN10	Metrisch	stomp/mof	727 700 410	20,30
63		50	16	PN10	Metrisch	stomp/mof	727 700 411	25,50
75		65	16	PN10	Metrisch	stomp/mof	727 700 412	28,40
90		80	16	PN10	Metrisch	mof	727 700 413	33,90
110		100	16	PN10	Metrisch	mof	727 700 414	41,40
140		125	16	PN10	Metrisch	mof	727 700 416	58,00
160		150	16	PN10/class 150	Metrisch/ASME	mof	727 700 417	71,80
200		200	16	PN10/class 150	Metrisch/ASME	mof	727 700 419	104,20
225		200	16	PN10/class 150	Metrisch/ASME	mof	727 700 420	104,20
250		250	10	PN10	Metrisch	mof	727 700 421	131,90

tabel gaat verder op volgende pagina



d (mm)	d (inch)	DN (mm)	PN (bar)	flensboring	standaard	Design	Code	EUR
280		250	10	PN10	Metrisch	mof	727 700 422	131,90
315		300	10	PN10	Metrisch	mof	727 700 423	192,90
355		350	10	PN10	Metrisch	mof	727 700 424	372,30
400		400	10	PN10	Metrisch	mof	727 700 425	423,60

d (mm)	D (mm)	D1 (mm)	D2 (mm)	D3 (mm)	H max. (mm)	H (mm)	AL	SC
20	95	65	28	14	16	16	4	M12
25	105	75	34	14	17	17	4	M12
32	115	85	42	14	18	18	4	M12
40	140	100	51	18	20	20	4	M16
50	150	110	62	18	22	22	4	M16
63	165	125	78	18	24	24	4	M16
75	185	145	92	18	26	26	4	M16
90	200	160	110	18	27	27	8	M16
110	220	180	133	18	28	28	8	M16
140	250	210	167	18	30	30	8	M16
160	285	240	190	22	32	32	8	M20
200	340	297	226	22	34	34	8	M20
225	340	297	250	22	34	34	8	M20
250	395	350	277	22	38	38	12	M20
280	395	350	310	22	38	38	12	M20
315	445	400	348	22	42	42	12	M20
355	515	460	388	22	46	46	16	M20
400	574	515	442	26	50	50	16	M24



flenzen PP-V (volledig kunststof) voor mofsystemen ASME

uitvoering:

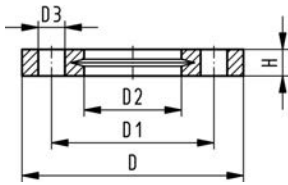
- kunststof flens PP-GF (30% glasvezelversterkt)
- metrisch: ISO 7005, EN 1092, ISO 9624
- ASME: ANSI/ASME B 16.5 klasse 150, ASTM D2024, BS 1560, BS EN 1759
- met V-groef, voor een gelijkmatige krachtverdeling over de kraag
- met geïntegreerde boutfixering als montagehulpmiddel
- aansluitmaten volgens: ISO 7005 PN 10, EN 1092 PN 10, DIN 2501 PN 10, BS 4504 PN 10
- UV-bestendig: toepasbaar bij buitenapplicaties
- met geïntegreerde boutfixering als montagehulpmiddel
- aansluitmaten volgens ANSI/ASME B 16.5 klasse 150 (ASTM D 4024) / BS 1560, BS en 1759
- flensboring klasse 150
- speciale flensadapter ANSI voor d25-d50 en d90 noodzakelijk
- aansluitmaten conform ASME B16.5, ASTM D 4024; flensboring 150

AL = aantal gaten

- 727701414, 727700417, 727700419: alleen gebruiken in combinatie met metrische voorlaskragen

d (mm)	d (inch)	DN (mm)	PN (bar)	flensboring	standaard	Design	Code	EUR
20	½	15	16	class 150	ASME	stomp/mof	727 701 406	9,80
25	¾	20	16	class 150	ASME	stomp/mof	727 701 407	10,80
32	1	25	16	class 150	ASME	stomp/mof	727 701 408	14,10
40	1 ¼	32	16	class 150	ASME	stomp/mof	727 701 409	17,10
50	1 ½	40	16	class 150	ASME	stomp/mof	727 701 410	20,10
63	2	50	16	class 150	ASME	stomp/mof	727 701 411	25,40
75	2 ½	65	16	class 150	ASME	stomp/mof	727 701 412	28,20
90	3	80	16	class 150	ASME	mof	727 701 413	33,80
110	4	100	16	class 150	ASME	mof	727 701 414	41,40
160		150	16	PN10/class 150	Metrisch/ASME	mof	727 700 417	71,80
200		200	16	PN10/class 150	Metrisch/ASME	mof	727 700 419	104,20
225		200	16	PN10/class 150	Metrisch/ASME	mof	727 700 420	104,20
280	10	250	10	class 150	ASME	mof	727 701 422	131,90
315	12	300	10	class 150	ASME	mof	727 701 423	192,90

tabel gaat verder op volgende pagina



d	D	D1	D2	D3	H max.	H	AL	SC
(mm)	(mm)	(mm)	(mm)	(mm)	(mm)	(mm)		
20	95	60	28	16	16	16	4	M12
25	105	70	34	16	17	17	4	M12
32	115	79	42	16	18	18	4	M12
40	140	89	51	16	20	20	4	M16
50	150	98	62	16	22	22	4	M16
63	165	121	78	19	24	24	4	M16
75	185	140	92	19	26	26	4	M16
90	200	152	110	19	27	27	4	M16
110	229	190	133	19	28	28	8	M16
160	285	240	190	22	32	32	8	M20
200	340	297	226	22	34	34	8	M20
225	340	297	250	22	34	34	8	M20
280	406	362	310	26	38	38	12	M20
315	483	432	348	26	42	42	12	M20

flenzen PP-staal

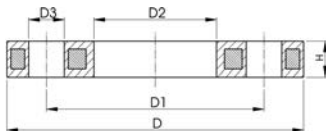
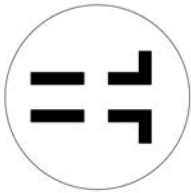
uitvoering:

- PP (30% glasvezelversterkt) met stalen binnenwerk
- metrisch: ISO 7005, EN 1092, ISO 9624
- ASME: ANSI/ASME B 16.5 klasse 150, ASTM D2024, BS 1560, BS EN 1759
- speciale flensadapter ANSI voor d25-d50 en d90 noodzakelijk

AL = aantal gaten

¹⁾ FM 1613 approved – 15 bar

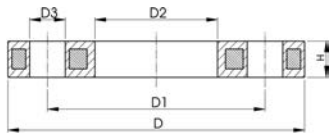
²⁾ overschuifflens gegroefd



d	DN	PN	Code	EUR
(mm)	(mm)	(bar)		
20	15	16	727 700 206	13,20
20	15	16	727 701 206	23,10
25	20	16	727 701 207	25,90
32	25	16	727 700 208	19,00
32	25	16	727 701 208	33,00
40	32	16	727 700 209	22,70
40	32	16	727 701 209	39,10
50	40	16	727 700 210	27,00
50	40	16	727 701 210	46,90
63	50	16	727 700 211	34,00
63	50	16	727 701 211	59,00
75	65	16	727 700 212	37,60
75	65	16	727 701 212	65,80
90	80	16	727 700 213	44,80
90	80	16	727 701 213	79,00
110	100	16	727 700 214	55,50
110	100	16	727 701 214	96,40

d	D	D1	D2	D3	H max.	AL	SC	standaard	flensboring	Design
(mm)	(mm)	(mm)	(mm)	(mm)	(mm)					
20	95	65	28	14	12	4	M12	Metrisch	PN10	stomp/mof
20	95	60	28	16	12	4	M12	ASME	class 150	stomp/mof
25	105	70	34	16	12	4	M12	ASME	class 150	stomp/mof
32	115	85	42	14	16	4	M12	Metrisch	PN10	stomp/mof
32	115	79	42	16	16	4	M12	ASME	class 150	stomp/mof
40	140	100	51	18	16	4	M16	Metrisch	PN10	stomp/mof
40	140	89	51	16	16	4	M16	ASME	class 150	stomp/mof
50	150	110	62	18	20	4	M16	Metrisch	PN10	stomp/mof
50	150	98	62	16	18	4	M16	ASME	class 150	stomp/mof
63	165	125	78	18	20	4	M16	Metrisch	PN10	stomp/mof
63	165	121	78	19	18	4	M16	ASME	class 150	stomp/mof
75	185	145	92	18	20	4	M16	Metrisch	PN10	stomp/mof
75	185	140	92	19	18	4	M16	ASME	class 150	stomp/mof

tabel gaat verder op volgende pagina



d	D	D1	D2	D3	H max.	AL	SC	standaard	flensboring	Design
(mm)	(mm)	(mm)	(mm)	(mm)	(mm)					
90	200	160	110	18	20	8	M16	Metrisch	PN10	mof
90	200	152	110	19	20	4	M16	ASME	class 150	mof
110	220	180	133	18	20	8	M16	Metrisch	PN10	mof
110	229	190	133	19	20	8	M16	ASME	class 150	mof

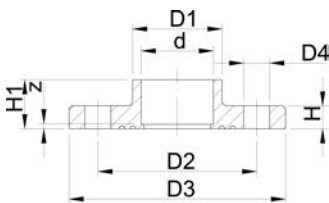


vaste flens, PP-H, metrisch dichtvlak gegroefd

uitvoering:

- aansluitmaten volgens: ISO 7005 PN 10, EN 1092 PN 10, DIN 2501 PN 10, BS 4504 PN 10
- met lasmof, metrisch
- materiaal: PP-H

AL = aantal gaten



d	DN	PN	Code	EUR	gewicht	D1	D2	D3	D4	H	H1	AL	z
(mm)	(mm)	(bar)			(kg)	(mm)	(mm)	(mm)	(mm)	(mm)	(mm)		(mm)
20	15	10	727 740 106	39,70	0,065	27	65	94	14	12	19	4	3
25	20	10	727 740 107	41,00	0,074	33	75	103	14	13	21	4	3
32	25	10	727 740 108	44,30	0,115	40	85	115	14	14	23	4	3
40	32	10	727 740 109	60,00	0,175	50	100	138	18	15	25	4	3
50	40	10	727 740 110	68,20	0,210	61	110	148	18	16	27	4	2
63	50	10	727 740 111	75,30	0,286	76	125	163	18	18	31	4	2



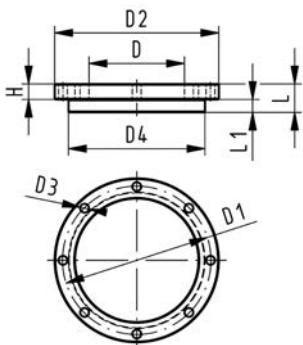
blindflensset PP-H gecombineerd dichtvlak: vlak en gegroefd metrisch

uitvoering:

- d63 - d315: overschuifflens PP-V met blindflens PP-H
- d355 - d630: overschuifflens PP-st met blindflens PP-H
- aansluitmaten volgens ISO 7005, EN 1092, DIN 2501
- flensboring PN10

AL = aantal gaten

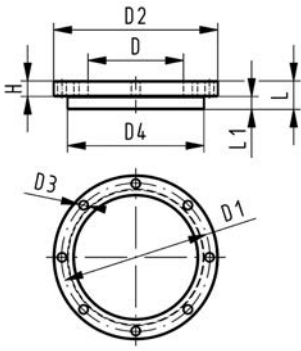
L: hoogte steuning + dikte kraag blindflens



d	DN	PN	Code	EUR	gewicht
(mm)	(mm)	(bar)			(kg)
63	50	10	727 700 611	189,00	0,531
75	65	10	727 700 612	202,00	0,901
90	80	10	727 700 613	230,80	1,054
110	100	10	727 700 614	253,80	1,199
125	100	10	727 700 615	253,80	1,201
140	125	10	727 700 616	360,50	1,748
160	150	10	727 700 617	475,80	2,312
180	150	10	727 700 618	518,00	2,443
200	200	10	727 700 619	673,50	3,961
225	200	10	727 700 620	738,20	3,956
250	250	10	727 700 621	812,20	5,425
280	250	10	727 700 622	1.037,60	19,781
315	300	10	727 700 623	1.742,70	8,602
355	350	10	727 700 624	2.822,40	23,184
400	400	10	727 700 625	3.226,10	30,304
450	500	10	727 700 626	5.771,50	43,485
500	500	10	727 700 627	6.704,40	46,203
560	600	10	727 700 628	10.198,20	65,823
630	600	10	727 700 629	10.773,30	67,056

d	D4	D3	D2	D1	L	H	D	AL	L1
(mm)	(mm)	(mm)	(mm)	(mm)	(mm)	(mm)	(mm)		(mm)
63	102	18	165	125	38	24	75	4	14
75	122	18	185	145	42	26	89	4	16
90	138	18	200	160	44	27	105	8	17

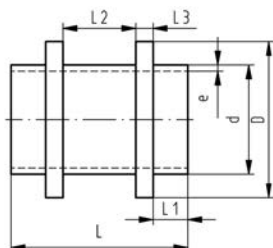
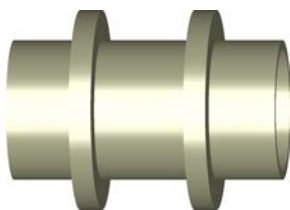
tabel gaat verder op volgende pagina



d	D4	D3	D2	D1	L	H	D	AL	L1
(mm)	(mm)	(mm)	(mm)	(mm)	(mm)	(mm)	(mm)	(mm)	(mm)
110	158	18	220	180	46	28	125	8	18
125	158	18	220	180	53	28	132	8	25
140	188	18	250	210	55	30	155	8	25
160	212	22	285	240	57	32	175	8	25
180	212	22	285	240	62	32	180	8	30
200	268	22	340	295	66	34	232	8	32
225	268	22	340	295	66	34	235	8	32
250	320	22	395	350	73	38	285	12	35
280	320	22	395	350	73	38	291	12	35
315	370	22	445	400	77	42	335	12	35
355	430	22	515	460	80	40	373	16	40
400	482	26	574	515	86	40	427	16	46
450	585	26	684	620	109	49	510	20	60
500	585	26	684	620	109	49	530	20	60
560	685	30	796	725	118	58	615	20	60
630	685	30	796	725	128	68	642	20	60

stomplasfittingen

stomplasfittingen

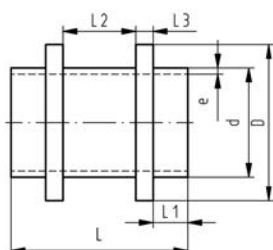
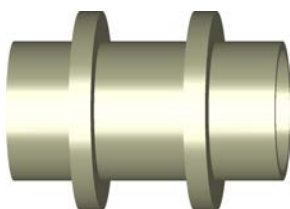


PROGEF Standaard vastpunfitting SDR11/PN10

uitvoering:

- materiaal: PP-H
- IR = IR-lassen compatible
- voor conventioneel stomplassen conform DVS 2207
- machinaal gemaakt

d (mm)	PN (bar)	SDR	FM	Code	EUR	gewicht (kg)	L (mm)	L2 (mm)	L1 (mm)	D (mm)	e (mm)	L3 (mm)
63	10	11	IR	727 665 520	258,50	0,175	122	42	30	90	5,8	10
75	10	11	IR	727 665 521	276,20	0,254	122	42	30	110	6,8	10
90	10	11	IR	727 665 522	322,00	0,342	122	42	30	125	8,2	10
110	10	11	IR	727 665 523	356,50	0,567	142	52	30	140	10,0	15
125	10	11	IR	727 665 524	408,10	0,777	152	52	35	160	11,4	15
140	10	11	IR	727 665 525	591,70	1,023	162	52	40	180	12,7	15
160	10	11	IR	727 665 526	681,70	1,292	162	52	40	200	14,6	15
180	10	11	IR	727 665 527	856,90	1,917	182	52	45	225	16,4	20
200	10	11	IR	727 665 528	1.012,00	2,365	182	52	45	250	18,2	20
225	10	11	IR	727 665 529	1.568,70	3,294	192	52	45	280	20,5	25
250	10	11	IR	727 665 530	1.646,50	3,695	212	62	50	280	22,7	25
280	10	11	IR	727 665 531	1.717,50	4,997	222	62	50	315	25,4	30
315	10	11	IR	727 665 532	1.817,20	6,348	222	62	50	355	28,6	30
355	10	11		727 665 533	2.017,60	7,405	192	62	30	400	32,2	35
400	10	11		727 665 534	2.731,60	10,432	212	72	30	450	36,3	40
450	10	11		727 665 535	3.576,50	14,153	232	72	35	500	40,9	45
500	10	11		727 665 536	4.521,20	19,414	252	72	40	560	45,4	50



PROGEF Standaard vastpunfitting SDR17.6/PN6

uitvoering:

- materiaal: PP-H
- IR = IR-lassen compatible
- voor conventioneel stomplassen conform DVS 2207
- machinaal gemaakt

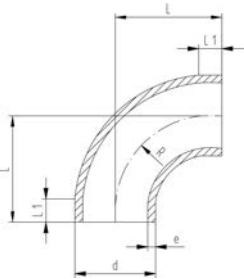
d (mm)	PN (bar)	SDR	FM	Code	EUR	gewicht (kg)	e (mm)	L (mm)	L2 (mm)	L3 (mm)	D (mm)	L1 (mm)
63	6	17.6	IR	727 665 539	242,90	0,138	3,8	122	42	10	90	30
75	6	17.6	IR	727 665 540	256,50	0,203	4,5	122	42	10	110	30
90	6	17.6	IR	727 665 541	302,90	0,267	5,4	122	42	10	125	30
110	6	17.6	IR	727 665 542	331,10	0,438	6,6	142	52	15	140	30
125	6	17.6	IR	727 665 543	373,50	0,592	7,4	152	52	15	160	35
140	6	17.6	IR	727 665 544	545,60	0,781	8,3	162	52	15	180	40
160	6	17.6	IR	727 665 545	626,20	0,971	9,5	162	52	15	200	40
180	6	17.6	IR	727 665 546	788,30	1,464	10,7	182	52	20	225	45
200	6	17.6	IR	727 665 547	915,20	1,808	11,9	182	52	20	250	45
225	6	17.6	IR	727 665 548	1.421,00	2,549	13,4	192	52	25	280	45
250	6	17.6	IR	727 665 549	1.499,20	2,678	14,8	212	62	25	280	50
280	6	17.6	IR	727 665 550	1.546,80	3,668	16,6	222	62	30	315	50
315	6	17.6	IR	727 665 551	1.647,60	4,666	18,7	222	62	30	355	50
355	6	17.6		727 665 552	1.804,80	5,567	21,1	192	62	35	400	30
400	6	17.6		727 665 553	2.437,70	7,835	23,7	212	72	40	450	30
450	6	17.6		727 665 554	3.221,10	10,552	26,7	232	72	45	500	35
500	6	17.6		727 665 555	4.039,80	14,608	29,7	252	72	50	560	40



1



2



PROGEF Standaard bocht 90° SDR11/PN10

uitvoering:

- materiaal: PP-H
- voor conventioneel stomplassen conform DVS 2207
- IR = IR-lassen compatible

materiaal: PP-R

	versie	d (mm)	PN (bar)	SDR	FM	type	Code	EUR	gewicht (kg)
	1	20	10	11	IR	1	727 018 606	4,00	0,008
	1	25	10	11	IR	1	727 018 607	4,20	0,013
	1	32	10	11	IR	1	727 018 608	4,30	0,022
	1	40	10	11	IR	1	727 018 609	5,70	0,040
	1	50	10	11	IR	1	727 018 610	7,20	0,067
	1	63	10	11	IR	1	727 018 611	10,20	0,117
	2	75	10	11	IR	2	727 018 622	14,90	0,178
	2	90	10	11	IR	2	727 018 623	21,10	0,308
	2	110	10	11	IR	2	727 018 624	40,10	0,556
	2	125	10	11	IR	2	727 018 615	58,40	0,818
	2	140	10	11	IR	2	727 018 616	75,20	1,148
	2	160	10	11	IR	2	727 018 617	91,10	1,699
	2	180	10	11	IR	2	727 018 618	108,20	2,394
	2	200	10	11	IR	2	727 018 619	166,00	3,264
	2	225	10	11	IR	2	727 018 620	204,90	4,535
	1	250	10	11	IR	1	727 018 521	393,90	6,351
	1	280	10	11	IR	1	727 018 522	513,40	9,398
	1	315	10	11	IR	1	727 018 523	709,30	12,959
*	2	355	10	11		2	727 018 524	1.192,70	16,400
*	2	400	10	11		2	727 018 525	1.635,80	22,220
*	2	450	10	11		2	727 018 526	2.183,70	32,560
*	2	500	10	11		2	727 018 527	2.911,70	44,840

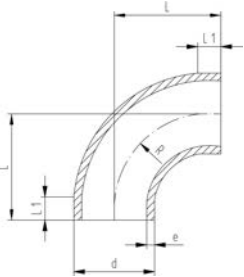
	L (mm)	L1 (mm)	R (mm)	e (mm)
	38	23	15,00	1,9
	42	23	19,00	2,3
	46	22	24,00	2,9
	51	21	30,00	3,7
	58	21	37,00	4,6
	66	21	45,00	5,8
	75	21	71,25	6,8
	90	22	85,50	8,2
	110	25	104,50	10,0
	125	28	116,00	11,4
	140	33	131,00	12,7
	160	33	151,00	14,6
	180	33	171,00	16,4
	200	33	190,00	18,2
	220	33	210,00	20,5
	256	48	232,00	22,7
	286	48	262,00	25,4
	321	48	297,00	28,6
*	345	70	330,00	32,2
*	365	70	350,00	36,3
*	425	70	400,00	40,9
*	470	90	445,00	45,4



1



2



**PROGEF Standaard bocht 90°
SDR17.6/PN6**

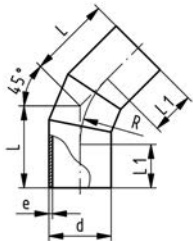
uitvoering:

- materiaal: PP-H
- voor conventioneel stomplassen conform DVS 2207
- IR = IR-lassen compatible

materiaal: PP-R

versie	d (mm)	PN (bar)	SDR	FM	type	Code	EUR	gewicht (kg)	
	1	50	6	17.6	IR	1	727 018 635	7,80	0,050
	1	63	6	17.6	IR	1	727 018 636	10,40	0,081
	2	75	6	17.6	IR	2	727 018 412	14,40	0,128
	2	90	6	17.6	IR	2	727 018 413	18,70	0,222
	2	110	6	17.6	IR	2	727 018 414	39,60	0,396
	2	125	6	17.6	IR	2	727 018 415	51,40	0,556
	2	140	6	17.6	IR	2	727 018 416	71,60	0,785
	2	160	6	17.6	IR	2	727 018 417	99,10	1,156
	2	180	6	17.6	IR	2	727 018 418	137,80	1,619
	2	200	6	17.6	IR	2	727 018 419	188,50	2,208
	2	225	6	17.6	IR	2	727 018 420	251,20	3,039
	1	250	6	17.6	IR	1	727 018 421	337,20	4,359
	1	280	6	17.6	IR	1	727 018 422	449,40	5,696
	1	315	6	17.6	IR	1	727 018 423	591,30	7,580
*	2	355	6	17.6		2	727 018 424	779,60	10,000
*	2	400	6	17.6		2	727 018 425	1.024,50	13,200
*	2	450	6	17.6		2	727 018 426	1.337,10	17,240
*	2	500	6	17.6		2	727 018 427	1.739,30	22,400

L (mm)	L1 (mm)	R (mm)	e (mm)
58	21	37,00	3,0
66	21	45,00	3,8
75	21	71,25	4,8
90	22	85,50	5,7
110	25	104,50	6,9
125	28	116,00	7,8
140	33	131,00	8,7
160	33	151,00	9,9
180	33	171,00	11,1
200	33	190,00	12,4
220	33	210,00	13,9
256	48	232,00	15,4
286	48	262,00	17,2
321	48	297,00	19,3
*	345	330,00	21,2
*	365	350,00	23,9
*	425	400,00	26,9
*	470	445,00	29,8

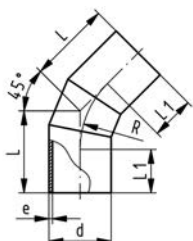


PROGEF Standaard bocht 45° SDR11/PN10

uitvoering:

- materiaal: PP-H
- voor conventioneel stomplassen conform DVS 2207
- productieproces: segment gelast
- segment gelaste fittingen hebben een drukreductiefactor van 0.8

d (mm)	PN (bar)	SDR	Code	EUR	gewicht (kg)	L (mm)	L1 (mm)	e (mm)	R (mm)
355	8	11	727 158 524	2.738,90	32,300	520	300	32,2	532,5
400	8	11	727 158 525	3.531,20	43,200	548	300	36,3	600,0
450	8	11	727 158 526	5.072,80	57,700	580	300	40,9	675,0
500	8	11	727 158 527	7.115,10	87,200	665	350	45,4	750,0

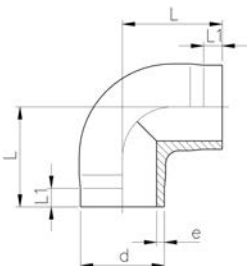


PROGEF Standaard bocht 45° SDR17.6/PN6

uitvoering:

- materiaal: PP-H
- voor conventioneel stomplassen conform DVS 2207
- productieproces: segment gelast
- segment gelaste fittingen hebben een drukreductiefactor van 0.8

d (mm)	PN (bar)	SDR	Code	EUR	gewicht (kg)	R (mm)	e (mm)	L1 (mm)	L (mm)
355	4	17.6	727 158 549	1.984,90	21,000	533	20,1	300	520
400	4	17.6	727 158 550	2.662,70	28,100	600	22,7	300	548
450	4	17.6	727 158 551	3.760,30	37,400	675	25,5	300	580
500	4	17.6	727 158 552	4.795,50	52,600	750	28,4	350	665



PROGEF Standaard knie 90° SDR11/PN10

uitvoering:

- materiaal: PP-H
- voor conventioneel stomplassen conform DVS 2207
- IR = IR-lassen compatible

d (mm)	PN (bar)	SDR	FM	Code	EUR	gewicht (kg)	L (mm)	L1 (mm)	e (mm)
20	10	11	IR	727 108 506	3,60	0,008	38	25	1,9
25	10	11	IR	727 108 507	3,70	0,012	42	26	2,3
32	10	11	IR	727 108 508	3,70	0,022	46	27	2,9
40	10	11	IR	727 108 509	5,00	0,045	51	22	3,7
50	10	11	IR	727 108 510	6,20	0,080	58	23	4,6
63	10	11	IR	727 108 511	9,20	0,138	66	21	5,8

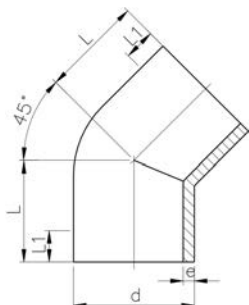


PROGEF Standaard knie 45° SDR11/PN10

uitvoering:

- materiaal: PP-H
- voor conventioneel stomplassen conform DVS 2207
- IR = IR-lassen compatible
- lange uitvoering voor d250, d280 en d315

1) materiaal: PP-R



	d (mm)	PN (bar)	SDR	FM	Code	EUR	gewicht (kg)	L (mm)	L1 (mm)	e (mm)
	20	10	11	IR	727 158 506	5,80	0,006	32	24,0	1,9
	25	10	11	IR	727 158 507	6,10	0,010	34	25,0	2,3
	32	10	11	IR	727 158 508	7,50	0,021	36	25,0	2,9
	40	10	11	IR	727 158 509	9,40	0,033	39	25,0	3,7
	50	10	11	IR	727 158 510	10,50	0,054	42	26,0	4,6
	63	10	11	IR	727 158 511	17,50	0,097	47	29,0	5,8
	75	10	11	IR	727 158 512	24,60	0,137	49	29,0	6,8
	90	10	11	IR	727 158 513	30,70	0,222	57	34,0	8,2
	110	10	11	IR	727 158 514	56,50	0,412	70	43,0	10,0
	125	10	11	IR	727 158 515	80,30	0,570	79	48,0	11,4
	140	10	11	IR	727 158 516	113,10	0,854	88	55,0	12,7
	160	10	11	IR	727 158 517	122,40	1,256	100	60,0	14,6
	200	10	11	IR	727 158 519	189,30	2,448	124	75,0	18,2
	225	10	11	IR	727 158 520	215,10	3,495	140	85,0	20,5
1	250	10	11	IR	727 158 521	462,10	7,890	225	133,0	22,7
1	280	10	11	IR	727 158 522	696,90	10,170	235	143,0	25,4
1	315	10	11	IR	727 158 523	846,20	11,690	255	154,0	28,6



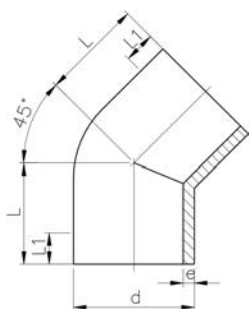
PROGEF Standaard knie 45° SDR17.6/PN6

uitvoering:

- materiaal: PP-H
- voor conventioneel stomplassen conform DVS 2207
- IR = IR-lassen compatible

1) materiaal: PP-R

*machinaal geproduceerd van S5/SDR11



	d (mm)	PN (bar)	SDR	FM	Code	EUR	gewicht (kg)	L (mm)	L1 (mm)	e (mm)
*	50	6	17.6	IR	727 158 535	10,50	0,042	42	26	2,9
*	63	6	17.6	IR	727 158 536	17,50	0,081	47	29	3,6
	75	6	17.6	IR	727 158 412	24,60	0,099	49	29	4,3
	90	6	17.6	IR	727 158 413	30,70	0,165	57	34	5,1
	110	6	17.6	IR	727 158 414	56,50	0,286	70	43	6,3
*	125	6	17.6	IR	727 158 540	80,30	0,570	79	48	7,1
*	140	6	17.6	IR	727 158 541	113,10	0,721	88	55	8,0
*	160	6	17.6	IR	727 158 542	122,40	1,107	100	60	9,1
*	200	6	17.6	IR	727 158 544	189,30	2,225	124	75	11,4
*	225	6	17.6	IR	727 158 545	215,10	3,194	140	85	12,8
1	250	6	17.6	IR	727 158 546	397,50	4,970	225	133	14,2
1	280	6	17.6	IR	727 158 547	599,70	7,130	235	143	15,9
1	315	6	17.6	IR	727 158 548	746,30	9,600	255	154	17,9



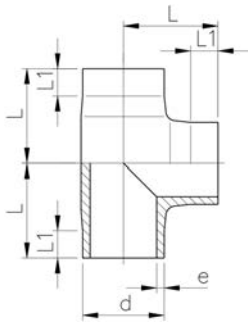
PROGEF Standaard T-stuk 90° recht
SDR17.6/PN6

uitvoering:

- materiaal: PP-H
- voor conventioneel stomplassen conform DVS 2207
- IR = IR-lassen compatible

opmerking:

¹ materiaal: PP-R



	d (mm)	PN (bar)	SDR	FM	Code	EUR	gewicht (kg)	L (mm)	L1 (mm)	e (mm)
	50	6	17.6	IR	727 208 410	7,50	0,084	92	57	2,9
	63	6	17.6	IR	727 208 411	12,60	0,172	107	64	3,6
	75	6	17.6	IR	727 208 412	22,60	0,212	75	20	4,3
	90	6	17.6	IR	727 208 413	30,70	0,396	90	20	5,1
	110	6	17.6	IR	727 208 414	50,20	0,705	110	20	6,3
	125	6	17.6	IR	727 208 415	76,20	1,154	125	50	7,1
	140	6	17.6	IR	727 208 416	90,60	1,765	160	63	8,0
	160	6	17.6	IR	727 208 417	172,90	2,335	163	60	9,1
	180	6	17.6	IR	727 208 418	223,70	4,000	217	97	10,2
	200	6	17.6	IR	727 208 419	244,80	5,060	220	94	11,4
	225	6	17.6	IR	727 208 420	315,20	6,870	227	75	12,8
	250	6	17.6	IR	727 208 421	421,80	7,410	225	67	14,2
	280	6	17.6	IR	727 208 422	472,70	10,680	266	88	15,9
	315	6	17.6	IR	727 208 423	626,10	14,105	283	86	17,9
1	355	6	17.6		727 208 424	1.028,80	20,800	345	105	20,1
1	400	6	17.6		727 208 425	1.593,20	27,200	365	105	22,7
1	450	6	17.6		727 208 426	1.791,80	47,300	425	135	26,7
1	500	6	17.6		727 208 427	2.307,60	54,800	470	155	29,7

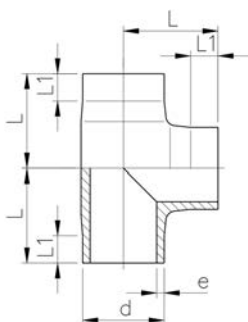


PROGEF Standaard T-stuk 90° recht
SDR11/PN10

uitvoering:

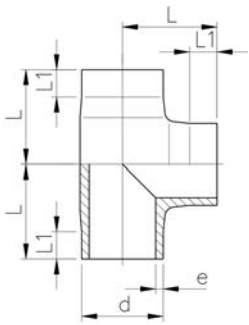
- materiaal: PP-H
- voor conventioneel stomplassen conform DVS 2207
- IR = IR-lassen compatible

¹ materiaal: PP-R



	d (mm)	PN (bar)	SDR	FM	Code	EUR	gewicht (kg)	L (mm)	L1 (mm)	e (mm)
	20	10	11	IR	727 208 506	3,40	0,011	38	21	1,9
	25	10	11	IR	727 208 507	3,50	0,018	42	21	2,3
	32	10	11	IR	727 208 508	4,00	0,032	46	21	2,9
	40	10	11	IR	727 208 509	7,20	0,062	51	23	3,7
	50	10	11	IR	727 208 510	9,70	0,105	58	22	4,6
	63	10	11	IR	727 208 511	14,00	0,186	66	20	5,8
	75	10	11	IR	727 208 512	28,40	0,293	75	20	6,8
	90	10	11	IR	727 208 513	40,20	0,521	90	20	8,2
	110	10	11	IR	727 208 514	58,70	0,928	110	20	10,0
	125	10	11	IR	727 208 515	89,20	1,347	125	25	11,4
	140	10	11	IR	727 208 516	113,20	1,923	140	28	12,7
	160	10	11	IR	727 208 517	193,90	2,844	160	28	14,6
	180	10	11	IR	727 208 518	251,50	5,475	215	94	16,4
	200	10	11	IR	727 208 519	300,20	5,579	200	35	18,2
	225	10	11	IR	727 208 520	392,00	7,812	220	35	20,5
	250	10	11	IR	727 208 521	502,80	10,400	227	68	22,7
	280	10	11	IR	727 208 522	673,10	15,170	267	87	25,4
	315	10	11	IR	727 208 523	956,50	20,330	283	86	28,6

tabel gaat verder op volgende pagina



	d (mm)	PN (bar)	SDR	FM	Code	EUR	gewicht (kg)	L (mm)	L1 (mm)	e (mm)
1	355	10	11	--	727 208 524	1.382,40	31,100	345	105	32,2
1	400	10	11	--	727 208 525	2.061,80	40,900	365	105	36,3
1	450	10	11	--	727 208 526	2.305,60	60,300	425	135	40,9
1	500	10	11	--	727 208 527	2.929,10	81,900	470	155	45,4



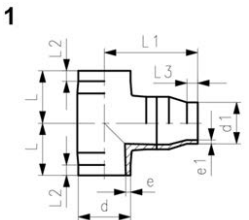
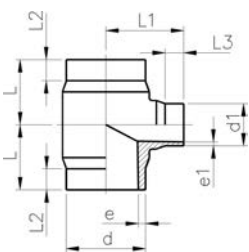
PROGEF Standaard T-stuk 90° reductie SDR17.6/PN6

uitvoering:

- materiaal: PP-H
- voor conventioneel stomplussen conform DVS 2207
- IR = IR-lassen compatibel

¹met IR gelaste reductie

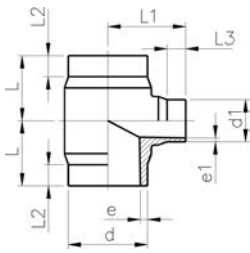
* aftakking SDR11



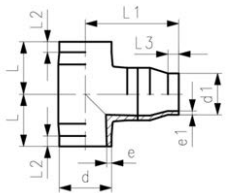
	d (mm)	PN (bar)	SDR	d1 (mm)	FM	Code	EUR	gewicht (kg)
*	63	6	17.6	32	IR	727 208 301	23,00	0,120
	63	6	17.6	50	IR	727 208 302	23,00	0,124
*	75	6	17.6	32	IR	727 208 303	34,50	0,178
	75	6	17.6	50	IR	727 208 304	34,50	0,182
	75	6	17.6	63	IR	727 208 305	36,10	0,190
	90	6	17.6	50	IR	727 208 307	46,10	0,305
	90	6	17.6	63	IR	727 208 308	46,10	0,315
	90	6	17.6	75	IR	727 208 309	49,20	0,320
*	110	6	17.6	32	IR	727 208 310	66,20	0,489
	110	6	17.6	50	IR	727 208 311	67,90	0,490
	110	6	17.6	63	IR	727 208 312	62,10	0,491
	110	6	17.6	75	IR	727 208 313	67,90	0,500
	110	6	17.6	90	IR	727 208 314	67,90	0,514
1	125	6	17.6	63	IR	727 208 015	237,90	1,300
1	125	6	17.6	90	IR	727 208 016	237,90	1,400
1	125	6	17.6	110	IR	727 208 017	201,40	1,400
1	140	6	17.6	75	IR	727 208 018	257,80	2,000
1	140	6	17.6	90	IR	727 208 019	257,80	2,100
1	140	6	17.6	110	IR	727 208 020	217,00	2,100
	160	6	17.6	63	IR	727 208 321	167,50	1,535
	160	6	17.6	75	IR	727 208 322	170,50	1,550
	160	6	17.6	90	IR	727 208 323	170,50	1,567
	160	6	17.6	110	IR	727 208 324	171,80	1,577
1	160	6	17.6	125	IR	727 208 025	372,80	2,800
1	200	6	17.6	160	IR	727 208 035	543,20	5,900
1	200	6	17.6	180	IR	727 208 036	565,00	6,000
	225	6	17.6	90	IR	727 208 338	404,70	3,350
	225	6	17.6	110	IR	727 208 339	404,70	3,330
	225	6	17.6	160	IR	727 208 341	408,80	3,427
1	250	6	17.6	160	IR	727 208 043	864,10	8,900

	d (mm)	L (mm)	L1 (mm)	L2 (mm)	L3 (mm)	e (mm)	e1 (mm)
*	63	65	70	25	25	3,6	2,9
	63	65	70	25	25	3,6	2,9
*	75	70	75	25	25	4,3	2,9
	75	70	75	25	25	4,3	2,9
	75	70	75	25	25	4,3	3,6
	90	80	85	25	25	5,1	2,9

tabel gaat verder op volgende pagina



1



	d (mm)	L (mm)	L1 (mm)	L2 (mm)	L3 (mm)	e (mm)	e1 (mm)
	90	80	85	25	25	5,1	3,6
	90	80	85	25	25	5,1	4,3
*	110	90	95	30	25	6,3	2,9
	110	90	95	30	25	6,3	2,9
	110	90	95	30	25	6,3	3,6
	110	90	95	30	25	6,3	4,3
	110	90	95	30	25	6,3	5,1
1	125	125	212	50	20	7,1	3,6
1	125	125	229	50	41	7,1	5,1
1	125	125	218	50	42	7,1	6,3
1	140	160	255	63	41	8,0	4,3
1	140	160	251	63	42	8,0	5,1
1	140	160	240	63	43	8,0	6,3
	160	142	135	50	30	9,1	3,6
	160	142	135	50	30	9,1	4,3
	160	142	135	50	30	9,1	5,1
	160	142	135	50	30	9,1	6,3
1	160	163	275	60	32	9,1	7,1
1	200	220	325	94	40	11,4	9,1
1	200	220	325	94	54	11,4	10,2
	225	155	165	40	30	12,8	5,1
	225	155	165	40	30	12,8	6,3
	225	155	165	40	30	12,8	9,1
1	250	225	389	67	52	14,2	9,1

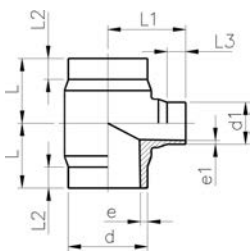


PROGEF Standaard T-stuk 90° reductie SDR11/PN10

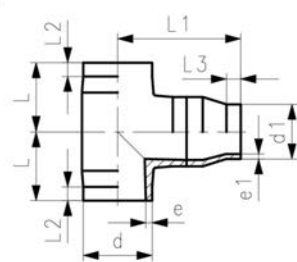
uitvoering:

- materiaal: PP-H
- voor conventioneel stomplassen conform DVS 2207
- IR = IR-lassen compatible

¹met IR gelaste reductie

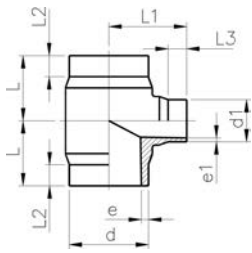


1

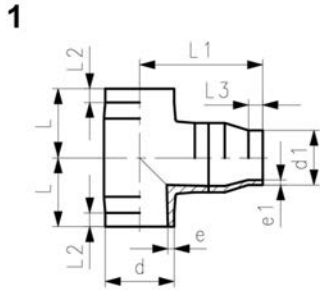


	d (mm)	PN (bar)	SDR	d1 (mm)	FM	Code	EUR	gewicht (kg)
	63	10	11	32	IR	727 208 351	23,80	0,161
	63	10	11	40	IR	727 208 350	23,80	0,165
	63	10	11	50	IR	727 208 352	23,80	0,170
	75	10	11	32	IR	727 208 353	34,50	0,238
	75	10	11	50	IR	727 208 354	34,50	0,249
	75	10	11	63	IR	727 208 355	34,50	0,258
	90	10	11	50	IR	727 208 357	43,30	0,420
	90	10	11	63	IR	727 208 358	49,20	0,428
	90	10	11	75	IR	727 208 359	49,20	0,430
	110	10	11	32	IR	727 208 360	62,10	0,652
	110	10	11	50	IR	727 208 361	63,60	0,659
	110	10	11	63	IR	727 208 362	69,40	0,665
	110	10	11	75	IR	727 208 363	71,60	0,681
	110	10	11	90	IR	727 208 364	71,60	0,701
1	125	10	11	63	IR	727 208 365	323,70	1,680
1	125	10	11	90	IR	727 208 066	314,00	1,700
1	125	10	11	110	IR	727 208 367	334,40	1,700
1	140	10	11	75	IR	727 208 068	307,20	2,400
1	140	10	11	90	IR	727 208 069	307,20	2,358
	160	10	11	63	IR	727 208 371	184,30	2,130
	160	10	11	75	IR	727 208 372	185,40	2,143
	160	10	11	90	IR	727 208 373	185,40	2,148
1	140	10	11	110	IR	727 208 370	291,90	2,380
	160	10	11	110	IR	727 208 374	188,30	2,186
	160	10	11	125	IR	727 208 075	351,90	3,600

tabel gaat verder op volgende pagina



	d (mm)	PN (bar)	SDR	d1 (mm)	FM	Code	EUR gewicht (kg)
1	200	10	11	160	IR	727 208 385	667,10
	200	10	11	180	IR	727 208 086	709,60
	225	10	11	90	IR	727 208 388	426,10
	225	10	11	110	IR	727 208 389	426,10
	225	10	11	160	IR	727 208 391	430,20
	250	10	11	160		727 208 093	963,60



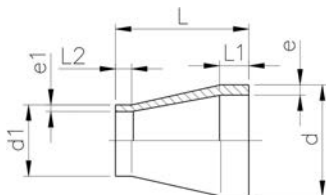
	L (mm)	L1 (mm)	L2 (mm)	L3 (mm)	e (mm)	e1 (mm)
	65	70	25	25	5,8	2,9
	65	70	25	25	5,8	3,7
	65	70	25	25	5,8	4,6
	70	75	25	25	6,8	2,9
	70	75	25	25	6,8	4,6
	70	75	25	25	6,8	5,8
	80	85	25	25	8,2	4,6
	80	85	25	25	8,2	5,8
	80	85	25	25	8,2	6,8
	90	95	30	25	10,0	2,9
	90	95	30	25	10,0	4,6
	90	95	30	25	10,0	5,8
	90	95	30	25	10,0	6,8
	90	95	30	25	10,0	8,2
1	125	230	25	16	11,4	5,8
1	125	225	25	40	11,4	8,2
1	125	217	25	30	11,4	10,0
1	140	245	28	41	12,7	6,8
1	140	240	28	40	12,7	8,2
	142	135	50	30	14,6	5,8
	142	135	50	30	14,6	6,8
	142	135	50	30	14,6	8,2
1	140	242	28	33	12,7	10,0
	142	135	50	30	14,6	10,0
	160	272	28	32	14,6	11,4
1	200	332	35	40	18,2	14,6
	200	335	35	45	18,2	16,4
	155	165	40	30	20,5	8,2
	155	165	40	30	20,5	10,0
	155	165	40	30	20,5	14,6
	227	387	68	53	22,7	14,6



PROGEF Standaard reductie SDR11/PN10

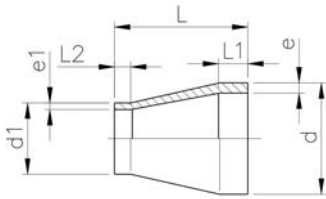
uitvoering:

- materiaal: PP-H
- voor conventioneel stompassen conform DVS 2207
- IR = IR-lassen compatible
- * materiaal: PP-R



	d (mm)	SDR	PN (bar)	d1 (mm)	FM	Code	EUR gewicht (kg)	e (mm)	e1 (mm)	L (mm)	L1 (mm)	L2 (mm)	
	25	11	10	20	IR	727 908 537	5,70	0,007	2,3	1,9	50	20	20
	32	11	10	20	IR	727 908 542	7,10	0,010	2,9	1,9	50	20	20
	32	11	10	25	IR	727 908 541	7,10	0,010	2,9	2,3	50	20	20
	40	11	10	20	IR	727 908 548	7,80	0,016	3,7	1,9	58	20	23
	40	11	10	25	IR	727 908 547	7,80	0,016	3,7	2,3	55	20	20
	40	11	10	32	IR	727 908 546	7,80	0,018	3,7	2,9	55	20	20
	50	11	10	25	IR	727 908 554	7,90	0,024	4,6	2,3	60	20	20
	50	11	10	32	IR	727 908 553	7,90	0,027	4,6	2,9	60	20	20
	50	11	10	40	IR	727 908 552	7,90	0,030	4,6	3,7	60	20	20

tabel gaat verder op volgende pagina



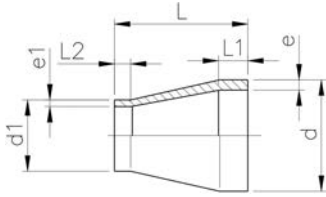
d	SDR	PN	d1	FM	Code	EUR	gewicht	e	e1	L	L1	L2
(mm)		(bar)	(mm)				(kg)	(mm)	(mm)	(mm)	(mm)	(mm)
63	11	10	32	IR	727 908 560	9,60	0,043	5,8	2,9	65	20	20
63	11	10	40	IR	727 908 559	9,60	0,047	5,8	3,7	65	20	20
63	11	10	50	IR	727 908 558	9,60	0,051	5,8	4,6	65	20	20
75	11	10	40	IR	727 908 566	12,90	0,062	6,8	3,7	68	20	20
75	11	10	50	IR	727 908 565	12,90	0,071	6,8	4,6	65	20	20
90	11	10	63	IR	727 908 571	13,70	0,115	8,2	5,8	75	22	19
75	11	10	63	IR	727 908 564	12,90	0,075	6,8	5,8	65	20	20
90	11	10	75	IR	727 908 570	13,70	0,130	8,2	6,8	75	22	19
110	11	10	63	IR	727 908 572	17,20	0,201	10,6	6,2	90	28	28
110	11	10	75	IR	727 908 577	17,20	0,215	10,0	6,8	90	28	18
110	11	10	90	IR	727 908 576	17,20	0,225	10,0	8,2	90	28	30
125	11	10	110	IR	727 908 580	22,40	0,335	11,4	10,0	100	32	30
140	11	10	110	IR	727 908 585	27,50	0,423	12,7	10,0	110	33	29
140	11	10	125	IR	727 908 584	27,50	0,462	12,7	11,4	110	34	30
160	11	10	110	IR	727 908 590	32,00	0,586	14,6	10,0	120	39	27
160	11	10	140	IR	727 908 588	31,60	0,647	14,6	12,7	120	40	35
180	11	10	90	IR	727 908 149	53,40	0,800	16,4	8,8	145	50	40
180	11	10	110	IR	727 908 150	50,40	1,010	16,4	10,0	150	50	40
180	11	10	125	IR	727 908 151	46,10	0,985	16,4	11,4	145	52	40
180	11	10	140	IR	727 908 152	43,30	0,995	16,4	12,7	135	51	47
180	11	10	160	IR	727 908 153	41,80	1,020	16,4	14,6	135	55	52
200	11	10	160	IR	727 908 592	116,20	1,149	18,2	14,6	145	50	40
200	11	10	180	IR	727 908 158	102,20	1,300	18,2	16,4	145	50	45
225	11	10	110	IR	727 908 595	147,00	1,485	20,5	10,0	160	55	35
225	11	10	160	IR	727 908 596	122,60	1,590	20,5	14,6	160	55	40
225	11	10	180	IR	727 908 162	132,60	1,770	20,5	16,4	163	60	58
225	11	10	200	IR	727 908 597	103,10	1,723	20,5	18,2	160	55	50
250	11	10	160	IR	727 908 165	164,90	2,140	22,7	14,6	170	63	53
250	11	10	225	IR	727 908 168	132,60	2,750	22,7	20,5	180	65	65
280	11	10	225	IR	727 908 172	171,80	3,425	25,4	20,5	203	72	57
280	11	10	250	IR	727 908 173	164,90	1,980	25,4	22,7	206	75	60
315	11	10	225	IR	727 908 176	202,10	5,110	28,6	20,5	237	84	60
315	11	10	250	IR	727 908 177	204,90	5,105	28,6	22,7	231	86	63
315	11	10	280	IR	727 908 178	199,20	5,130	28,6	25,4	222	80	70
1	355	11	250		727 908 963	547,30	5,490	32,3	22,7	245	90	60
1	355	11	280		727 908 962	509,10	5,462	32,2	25,4	245	90	70
1	355	11	315		727 908 961	492,00	3,700	32,2	28,6	245	90	80
1	400	11	315		727 908 966	1.522,90	5,300	36,3	28,6	215	95	80
1	400	11	355		727 908 965	1.086,60	4,800	36,3	32,2	260	95	90
450	11	10	280		727 908 960	4.972,30	9,000	40,9	25,4	230	60	70
450	11	10	315		727 908 948	4.414,10	8,000	40,9	28,6	230	60	80
450	11	10	355		727 908 950	3.869,90	7,400	40,9	32,2	230	60	90
450	11	10	400		727 908 951	3.168,70	6,000	40,9	36,3	230	60	95
500	11	10	315		727 908 953	6.069,90	12,000	45,4	28,6	200	60	80
500	11	10	355		727 908 954	5.807,50	10,800	45,4	32,2	230	60	90
500	11	10	400		727 908 956	4.853,10	10,000	45,4	36,3	230	60	95
500	11	10	450		727 908 964	4.394,80	8,300	45,4	40,9	230	60	60



PROGEF Standaard reductie S8.3/SDR17.6

uitvoering:

- materiaal: PP-H
 - voor conventioneel stomplassen conform DVS 2207
 - Infrarood (IR Plus) compatibel. Kies lasparameters: PP-H
- 1 materiaal: PP-R



	d (mm)	d1 (mm)	FM	Code	EUR	gewicht (kg)	e (mm)	e1 (mm)	L (mm)	L1 (mm)	L2 (mm)
	50	40	IR	727 908 949	5,80	0,010	2,9	2,3	55	12	12
	63	40	IR	727 908 901	9,50	0,020	3,6	2,3	65	16	12
	63	50	IR	727 908 900	9,70	0,020	3,6	2,9	65	16	12
	75	40	IR	727 908 904	12,90	0,041	4,3	2,3	65	20	20
	75	50	IR	727 908 465	12,90	0,047	4,8	3,2	65	20	20
	75	63	IR	727 908 464	12,90	0,053	4,3	3,6	65	20	20
	90	63	IR	727 908 471	13,70	0,079	5,1	3,6	75	22	19
	90	75	IR	727 908 470	13,70	0,090	5,1	4,3	75	21	19
	110	63	IR	727 908 472	17,20	0,149	6,9	4,0	90	28	28
	110	75	IR	727 908 477	17,20	0,149	6,3	4,3	90	28	18
	110	90	IR	727 908 476	17,20	0,158	6,3	5,1	90	28	20
	125	110	IR	727 908 912	22,40	0,190	7,1	6,3	108	32	28
	140	110	IR	727 908 917	21,60	0,322	8,0	6,3	115	35	28
	140	125	IR	727 908 916	27,50	0,353	8,0	7,1	115	35	32
	160	110	IR	727 908 922	24,80	0,454	9,1	6,3	124	40	28
	160	140	IR	727 908 920	31,60	0,482	9,1	8,0	124	40	35
	180	90	IR	727 908 928	54,30	0,866	10,2	5,1	157	45	22
	180	110	IR	727 908 927	69,00	0,698	10,2	6,3	157	45	28
	180	125	IR	727 908 926	54,30	0,596	10,2	7,1	136	45	32
	180	140	IR	727 908 925	69,00	0,632	10,2	8,0	136	45	35
	180	160	IR	727 908 924	40,10	0,677	10,2	9,1	136	45	40
	200	160	IR	727 908 930	97,90	0,805	11,4	9,1	151	50	40
	200	180	IR	727 908 929	98,50	0,895	11,4	10,2	151	50	45
	225	110	IR	727 908 936	157,80	1,001	12,8	6,3	171	55	40
	225	160	IR	727 908 934	118,80	1,082	12,8	9,1	171	55	45
	225	180	IR	727 908 933	126,60	1,337	12,8	10,2	171	55	45
	225	200	IR	727 908 932	99,70	1,184	12,8	11,4	184	60	40
	250	160	--	727 908 940	124,10	2,062	14,2	9,1	194	60	40
	250	225	--	727 908 937	128,30	1,792	14,2	12,8	182	60	55
1	280	225	--	727 908 942	164,90	1,365	15,9	12,8	105	30	20
1	280	250	--	727 908 941	159,20	0,858	15,9	14,2	70	30	18
1	315	225	--	727 908 947	153,50	2,062	17,9	12,8	130	30	20
1	315	250	--	727 908 946	181,30	1,578	17,9	14,2	100	30	20
1	315	280	--	727 908 945	178,40	1,156	17,9	15,9	63	30	18
1	355	250	--	727 908 959	534,50	3,000	20,1	14,2	245	90	60
1	355	280	--	727 908 958	496,20	2,700	20,1	15,9	245	90	70
1	355	315	--	727 908 957	481,30	2,400	20,1	17,9	245	90	80
1	400	315	--	727 908 972	1.337,30	3,600	22,7	17,9	260	95	80
1	400	355	--	727 908 971	896,60	3,100	22,7	20,1	260	95	90
	450	280	--	727 908 967	4.972,30	6,000	25,5	15,9	230	60	70
	450	315	--	727 908 984	4.414,10	5,400	25,5	17,9	230	60	80
	450	355	--	727 908 988	3.688,60	5,000	25,5	20,1	230	60	90
	450	400	--	727 908 989	2.481,40	5,000	25,5	22,7	230	60	95
	500	315	--	727 908 993	6.069,90	8,100	28,4	17,9	230	60	80
	500	355	--	727 908 994	5.306,30	7,300	28,4	20,1	230	60	95
	500	400	--	727 908 998	4.504,70	6,700	28,4	22,7	230	60	95
	500	450	--	727 908 999	4.008,40	5,500	28,4	25,5	230	60	60

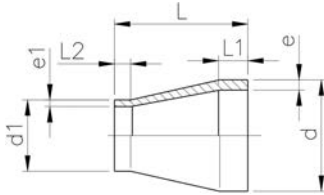


PROGEF Standaard reductie SDR17.6/PN6

uitvoering:

- materiaal: PP-H
- voor conventioneel stomplassen conform DVS 2207
- IR = IR-lassen compatible

1 materiaal: PP-R



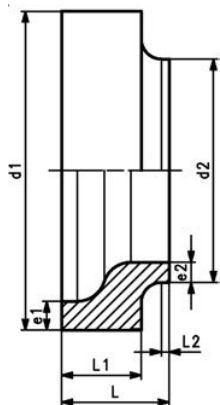
	d	SDR	PN	d1	FM	Code	EUR	gewicht	L	L1	L2	e	e1
	(mm)		(bar)	(mm)				(kg)	(mm)	(mm)	(mm)	(mm)	(mm)
	50	17.6	6	40	IR	727 908 713	7,50	0,018	134	56	52	2,9	2,3
	63	17.6	6	40	IR	727 908 901	9,50	0,020	65	16	12	3,6	2,3
	63	17.6	6	50	IR	727 908 718	9,70	0,055	87	29	27	3,6	2,9
	75	17.6	6	40	IR	727 908 904	12,90	0,041	65	20	20	4,3	2,3
	75	17.6	6	50	IR	727 908 465	12,90	0,047	65	20	20	4,8	3,2
	75	17.6	6	63	IR	727 908 464	12,90	0,053	65	20	20	4,3	3,6
	90	17.6	6	63	IR	727 908 471	13,70	0,079	75	22	19	5,1	3,6
	90	17.6	6	75	IR	727 908 470	13,70	0,090	75	21	19	5,1	4,3
	110	17.6	6	63	IR	727 908 472	17,20	0,149	90	28	28	6,9	4,0
	110	17.6	6	75	IR	727 908 477	17,20	0,149	90	28	18	6,3	4,3
	110	17.6	6	90	IR	727 908 476	17,20	0,158	90	28	20	6,3	5,1
	125	17.6	6	110	IR	727 908 738	22,40	0,250	103	42	42	7,1	6,3
	140	17.6	6	110	IR	727 908 742	27,50	0,320	120	53	43	8,0	6,3
	140	17.6	6	125	IR	727 908 916	27,50	0,353	115	35	32	8,0	7,1
	160	17.6	6	110	IR	727 908 746	31,60	0,500	129	40	34	9,1	6,3
	160	17.6	6	140	IR	727 908 748	31,60	0,560	125	49	38	9,1	8,0
	180	17.6	6	90	IR	727 908 749	69,00	0,600	145	53	42	10,2	5,1
	180	17.6	6	110	IR	727 908 750	69,00	0,620	150	55	42	10,2	6,3
	180	17.6	6	125	IR	727 908 751	69,00	0,620	143	52	40	10,2	7,1
	180	17.6	6	140	IR	727 908 752	69,00	0,640	135	51	47	10,2	8,0
	180	17.6	6	160	IR	727 908 753	40,10	0,700	135	55	52	10,2	9,1
	200	17.6	6	160	IR	727 908 930	97,90	0,805	151	50	40	11,4	9,1
	200	17.6	6	180	IR	727 908 758	98,50	0,920	145	62	54	11,4	10,2
	225	17.6	6	110	IR	727 908 936	157,80	1,001	160	55	35	12,8	6,3
	225	17.6	6	160	IR	727 908 934	118,80	1,082	160	55	40	12,8	9,1
	225	17.6	6	180	IR	727 908 762	126,60	1,160	166	64	57	12,8	10,2
	225	17.6	6	200	IR	727 908 932	99,70	1,184	160	55	50	12,8	11,4
	250	17.6	6	160	IR	727 908 765	157,80	1,530	174	64	52	14,2	9,1
	250	17.6	6	225	IR	727 908 768	128,30	1,890	180	65	65	14,2	12,8
1	280	17.6	6	225	IR	727 908 772	164,90	2,370	200	70	55	15,9	12,8
1	280	17.6	6	250	IR	727 908 773	159,20	2,540	200	73	62	15,9	14,2
1	315	17.6	6	225	IR	727 908 776	195,10	3,320	237	84	59	17,9	12,8
1	315	17.6	6	250	IR	727 908 777	181,30	3,375	233	84	64	17,9	14,2
1	315	17.6	6	280	IR	727 908 778	178,40	3,510	227	85	72	17,9	15,9
1	355	17.6	6	315	IR	727 908 957	481,30	2,400	245	90	80	20,1	17,9
1	400	17.6	6	315	--	727 908 972	1.337,30	3,600	260	95	80	22,7	17,9
1	400	17.6	6	355	--	727 908 971	896,60	3,100	260	95	90	22,7	20,1
	450	17.6	6	280	--	727 908 967	4.972,30	6,000	230	60	70	25,5	15,9
	450	17.6	6	315	--	727 908 984	4.414,10	5,400	230	60	80	25,5	17,9
	450	17.6	6	355	--	727 908 988	3.688,60	5,000	230	60	90	25,5	20,1
	450	17.6	6	400	--	727 908 989	2.481,40	5,000	230	60	95	25,5	22,7
	500	17.6	6	315	--	727 908 993	6.069,90	8,100	230	60	80	28,4	17,9
	500	17.6	6	355	--	727 908 994	5.306,30	7,300	230	60	95	28,4	20,1
	500	17.6	6	400	--	727 908 998	4.504,70	6,700	230	60	95	28,4	22,7
	500	17.6	6	450	--	727 908 999	4.008,40	5,500	230	60	60	28,4	25,5



PROGEF Standaard flush style reductie SDR11/PN10

uitvoering:

- materiaal: PP-H
- Flush style ontwerp
- voor conventioneel stomplassen conform DVS 2207
- Het klemmen in de lasmachine moet altijd worden gedaan op de grootste afmeting (d1)
- De stomplasmachine moet geschikt zijn voor het lassen van beide afmetingen (d1 en d2)



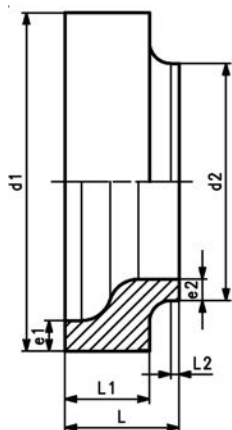
SDR	PN	DN	d1	d2	Code	EUR	gewicht	L	L1	L2	e1	e2
(bar)	(mm)	(mm)	(mm)	(mm)		(kg)	(mm)	(mm)	(mm)	(mm)	(mm)	(mm)
11	10	350	355	225	727 909 809	479,60	4,983	130	95	10	32,2	20,5
11	10		355	250	727 909 810	421,10	3,574	115	80	10	32,2	22,7
11	10		355	280	727 909 811	391,60	3,856	115	80	10	32,2	25,4
11	10		355	315	727 909 812	378,50	3,952	115	80	15	32,2	28,6
11	10	400	400	225	727 909 816	919,70	7,587	145	110	10	36,3	20,5
11	10	400	400	250	727 909 817	1.011,70	6,955	140	105	10	36,3	22,7
11	10	400	400	280	727 909 818	877,90	6,363	135	100	10	36,3	25,4
11	10		400	315	727 909 819	745,50	6,149	135	100	10	36,3	28,6
11	10		400	355	727 909 820	645,70	5,811	135	100	13	36,3	32,2
11	10		450	225	727 909 822	1.313,90	11,398	165	125	10	40,9	20,5
11	10		450	250	727 909 823	1.116,80	10,561	160	120	10	40,9	22,7
11	10		450	280	727 909 824	1.045,70	9,149	150	110	15	40,9	25,4
11	10		450	315	727 909 825	936,40	8,660	150	110	15	40,9	28,6
11	10		450	355	727 909 826	894,70	8,246	150	110	15	40,9	32,2
11	10		450	400	727 909 827	816,20	7,973	150	110	15	40,9	36,3
11	10		500	225	727 909 829	1.642,40	15,293	180	130	10	45,4	20,5
11	10		500	250	727 909 830	1.478,10	15,037	180	130	10	45,4	22,7
11	10		500	280	727 909 831	1.359,50	13,995	175	125	10	45,4	25,4
11	10		500	315	727 909 832	1.287,60	10,404	165	115	10	45,4	28,6
11	10		500	355	727 909 833	1.232,00	10,785	165	115	10	45,4	32,2
11	10		500	400	727 909 834	1.185,20	11,863	165	115	10	45,4	36,3
11	10		500	450	727 909 835	1.132,10	12,042	165	115	25	45,4	40,9



PROGEF Standaard flush style reductie SDR17.6/PN6

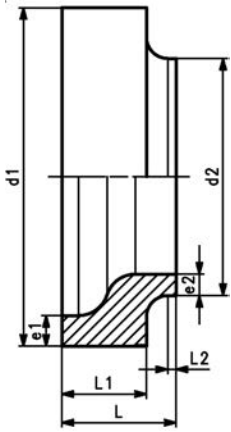
uitvoering:

- materiaal: PP-H
- Flush style ontwerp
- voor conventioneel stomplassen conform DVS 2207
- Het klemmen in de lasmachine moet altijd worden gedaan op de grootste afmeting (d1)
- De stomplasmachine moet geschikt zijn voor het lassen van beide afmetingen (d1 en d2)



SDR	PN	d1	d2	Code	EUR	gewicht	L	L1	L2	e1	e2
(bar)	(mm)	(mm)	(mm)		(kg)	(mm)	(mm)	(mm)	(mm)	(mm)	(mm)
17.6	6	355	225	727 909 859	479,60	3,736	120	85	10	21,1	13,4
17.6	6	355	250	727 909 860	421,10	3,160	115	80	10	20,1	14,2
17.6	6	355	280	727 909 861	391,60	2,946	115	80	10	20,1	15,9
17.6	6	355	315	727 909 862	378,50	2,587	115	80	15	20,1	17,9
17.6	6	400	225	727 909 866	1.045,70	6,000	135	100	10	23,7	13,4
17.6	6	400	250	727 909 867	1.011,70	5,732	135	100	10	23,7	14,8
17.6	6	400	280	727 909 868	877,90	5,388	135	100	10	23,7	16,6
17.6	6	400	315	727 909 869	745,50	4,880	135	100	10	22,7	17,9
17.6	6	400	355	727 909 870	645,70	4,395	135	100	13	22,7	20,1
17.6	6	450	225	727 909 872	1.220,00	8,881	150	110	10	26,7	13,4
17.6	6	450	250	727 909 873	1.116,80	8,577	150	110	10	26,7	14,8
17.6	6	450	280	727 909 874	1.054,80	7,684	150	100	15	25,5	15,9
17.6	6	450	315	727 909 875	1.022,50	7,005	150	100	15	25,5	17,9
17.6	6	450	355	727 909 876	996,90	6,405	150	100	15	25,5	20,1
17.6	6	450	400	727 909 877	883,10	5,942	150	100	15	25,5	22,7
17.6	6	500	225	727 909 879	1.525,60	11,545	165	115	10	29,7	13,4
17.6	6	500	250	727 909 880	1.478,10	11,273	165	115	10	29,7	14,8

tabel gaat verder op volgende pagina



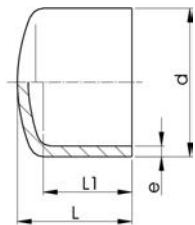
SDR	PN	d1	d2	Code	EUR gewicht	L	L1	L2	e1	e2	
	(bar)	(mm)	(mm)		(kg)	(mm)	(mm)	(mm)	(mm)	(mm)	
17,6	6	500	280	727 909 881	1.371,10	10,916	165	115	10	29,7	16,6
17,6	6	500	315	727 909 882	1.287,60	10,003	165	115	10	28,4	17,9
17,6	6	500	355	727 909 883	1.232,00	9,672	165	115	10	28,4	20,1
17,6	6	500	400	727 909 884	1.196,80	8,231	165	115	10	28,4	22,7
17,6	6	500	450	727 909 885	1.132,10	7,599	165	115	25	28,4	25,5



PROGEF Standaard eindkap SDR11/PN10

uitvoering:

- materiaal: PP-H
- voor conventioneel stomplassen conform DVS 2207
- IR = IR-lassen compatible



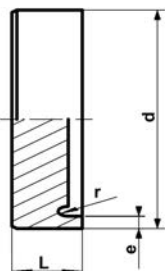
d	SDR	PN	FM	Code	EUR gewicht	L	L1	e	
(mm)		(bar)			(kg)	(mm)	(mm)	(mm)	
20	11	10	IR	727 968 106	6,80	0,005	49	42	1,9
25	11	10	IR	727 968 107	8,50	0,007	52	42	2,3
32	11	10	IR	727 968 108	10,60	0,016	57	47	2,9
40	11	10	IR	727 968 109	13,20	0,023	64	51	3,7
50	11	10	IR	727 968 110	17,20	0,048	72	59	4,6
63	11	10	IR	727 968 111	22,70	0,087	86	67	5,8
75	11	10	IR	727 968 112	35,20	0,138	94	73	6,8
90	11	10	IR	727 968 113	53,40	0,222	112	83	8,2
110	11	10	IR	727 968 114	64,80	0,375	124	90	10,0
125	11	10	IR	727 968 115	70,70	0,520	130	94	11,4
140	11	10	IR	727 968 116	84,00	0,695	142	99	12,7
160	11	10	IR	727 968 117	96,40	1,040	162	109	14,6
180	11	10	IR	727 968 118	106,60	1,375	170	113	16,4
200	11	10	IR	727 968 119	117,60	1,860	179	117	18,2
225	11	10	IR	727 968 120	148,30	2,625	203	127	20,5



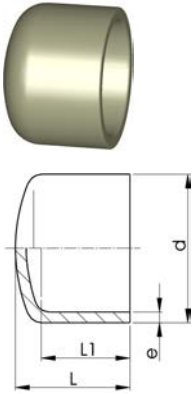
PROGEF Standaard eindkap kort SDR11/PN10

uitvoering:

- materiaal: PP-H
- machinaal gemaakt
- voor conventioneel stomplassen conform DVS 2207



d	SDR	PN	Code	EUR gewicht	L	e	
(mm)		(bar)		(kg)	(mm)	(mm)	
250	11	10	727 968 846	185,40	1,900	60	22,7
280	11	10	727 968 847	261,90	2,600	65	25,4
315	11	10	727 968 848	357,80	3,600	70	28,6
355	11	10	727 968 849	581,30	5,100	80	32,2
400	11	10	727 968 850	1.026,60	7,200	85	36,3
450	11	10	727 968 851	2.114,00	10,200	95	40,9
500	11	10	727 968 852	2.629,50	14,000	105	74,5



PROGEF Standaard eindkap S8.3/SDR17.6

uitvoering:

- materiaal: PP-H
- voor conventioneel stomplassen conform DVS 2207
- Infrarood (IR Plus) compatibel. Kies lasparameters: PP-H

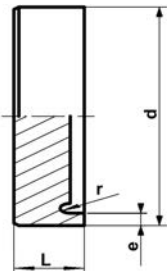
d (mm)	FM	Code	EUR	gewicht (kg)	L (mm)	L1 (mm)	e (mm)
50	IR	727 968 910	17,20	0,054	75	53	2,9
63	IR	727 968 911	17,80	0,056	85	58	3,6
75	IR	727 968 912	35,20	0,045	90	60	4,3
90	IR	727 968 913	41,90	0,145	105	70	5,1
110	IR	727 968 914	64,80	0,262	120	80	6,3
125	IR	727 968 915	55,60	0,161	50	25	7,1
140	IR	727 968 916	66,20	0,251	60	30	8,0
160	IR	727 968 917	96,40	0,401	76	40	9,1
180	IR	727 968 918	83,80	0,769	125	88	10,2
200	IR	727 968 919	89,60	0,751	100	50	11,4
225	IR	727 968 920	148,30	1,060	103	60	12,8



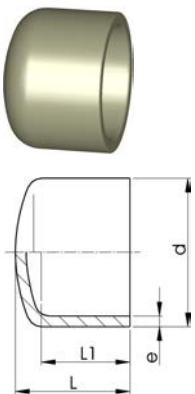
PROGEF Standaard eindkap SDR17.6/PN6 d250-d500 (kort)

uitvoering:

- materiaal: PP-H
- voor conventioneel stomplassen conform DVS 2207
- machinaal gemaakt



d (mm)	SDR	PN (bar)	Code	EUR	gewicht (kg)	L (mm)	e (mm)
250	17.6	6	727 968 821	185,40	1,600	55	14,2
280	17.6	6	727 968 822	261,90	2,100	60	15,9
315	17.6	6	727 968 823	357,80	3,000	65	17,9
355	17.6	6	727 968 824	581,30	4,200	70	20,1
400	17.6	6	727 968 825	1.026,60	6,000	75	22,7
450	17.6	6	727 968 826	1.737,00	8,600	85	25,5
500	17.6	6	727 968 827	2.424,10	11,600	90	28,3



PROGEF Standaard eindkap SDR17.6/PN6

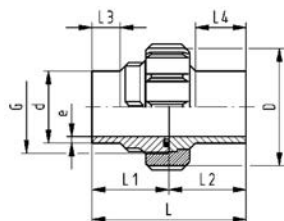
uitvoering:

- materiaal: PP-H
- voor conventioneel stomplassen conform DVS 2207
- Infrarood (IR Plus) compatibel. Kies lasparameters: PP-H

d (mm)	SDR	PN (bar)	FM	Code	EUR	gewicht (kg)	L (mm)	L1 (mm)	e (mm)
50	17.6	6	IR	727 968 710	17,20	0,036	72	59	2,9
63	17.6	6	IR	727 968 711	22,70	0,061	83	66	3,6
75	17.6	6	IR	727 968 712	35,20	0,095	94	73	4,3
90	17.6	6	IR	727 968 713	53,40	0,160	110	83	5,1
110	17.6	6	IR	727 968 714	64,80	0,260	123	88	6,3
125	17.6	6	IR	727 968 715	70,70	0,360	127	92	7,1
140	17.6	6	IR	727 968 716	84,00	0,485	136	97	8,0
160	17.6	6	IR	727 968 717	96,40	0,735	161	109	9,1
180	17.6	6	IR	727 968 718	106,60	0,990	166	114	10,2
200	17.6	6	IR	727 968 719	117,60	1,310	179	117	11,4
225	17.6	6	IR	727 968 720	148,30	1,790	203	129	12,8

3-delige stomplaskoppelingen

3-delige stomplaskoppelingen



PROGEF Standaard 3-dlg koppeling SDR11/PN10

uitvoering:

- materiaal: PP-H
- IR = IR-lassen compatible
- voor conventioneel stomplassen conform DVS 2207

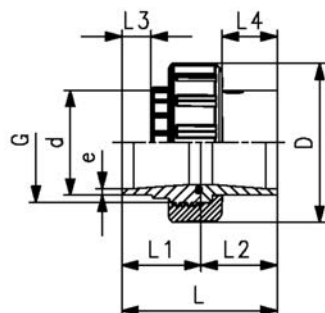
met stomplaseinden

afdichting: O-ring EPDM

voor de afmetingen d75-110 gebruiksaanwijzing in acht nemen

d (mm)	PN (bar)	SDR	FM	EPDM Code	EUR	FKM Code	EUR	gewicht (kg)
20	10	11	IR	727 518 506	25,90	727 528 506	28,70	0,047
25	10	11	IR	727 518 507	31,80	727 528 507	36,00	0,072
32	10	11	IR	727 518 508	32,60	727 528 508	36,50	0,100
40	10	11	IR	727 518 509	46,50	727 528 509	54,80	0,145
50	10	11	IR	727 518 510	58,00	727 528 510	67,10	0,190
63	10	11	IR	727 518 511	76,30	727 528 511	86,70	0,332
75	10	11	IR	727 518 212	122,30	727 528 212	143,80	0,520
90	10	11	IR	727 518 213	143,20	727 528 213	157,90	0,533
110	10	11	IR	727 518 214	184,90	727 528 214	197,50	0,754

d (mm)	D (mm)	G (inch)	L (mm)	L1 (mm)	L2 (mm)	L3 (mm)	L4 (mm)	e (mm)	afmeting	O-ring EPDM	O-ring FKM
20	48	1	107,0	54,0	53,0	26	37	1,9	20,22 x 3,53	748.410.006	749.410.006
25	58	1 1/4	113,0	57,0	56,0	26	36	2,3	28,17 x 3,53	748.410.007	749.410.007
32	65	1 1/2	119,0	60,0	59,0	26	25	2,9	32,93 x 3,53	748.410.008	749.410.008
40	79	2	126,0	63,0	63,0	26	25	3,7	40,65 x 5,34	748.410.009	749.410.009
50	91	2 1/4	131,0	65,5	65,5	26	25	4,6	46,99 x 5,34	748.410.010	749.410.010
63	111	2 3/4	137,0	69,0	68,0	26	26	5,8	59,69 x 5,34	748.410.011	749.410.011
75	138	S110x5	134,5	68,5	66,0	26	34	6,8	74,63 x 5,34	748.410.024	749.410.024
90	138	S110x5	134,5	68,5	66,0	26	45	8,2	94,62 x 5,34	748.410.383	749.410.383
110	161	S130x5	139,5	74,0	65,5	33	40	10,0	114,7 x 6,99	748.410.248	749.410.248



PROGEF Standaard 3-dlg koppeling SDR17.6 (PN6)

uitvoering:

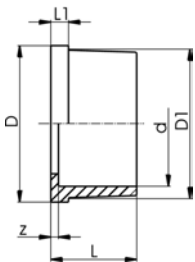
- materiaal: PP-H
- dichtvlak met O-ring groef
- voor de afmetingen d75-110 gebruiksaanwijzing in acht nemen
- met stomplaseinden
- IR = IR-lassen compatible
- voor conventioneel stomplassen conform DVS 2207

d (mm)	PN (bar)	SDR	FM	EPDM Code	EUR	gewicht (kg)	FKM Code	EUR	gewicht (kg)
75	6	17.6	IR	727 518 112	120,30	0,479	727 528 112	141,50	0,476
90	6	17.6	IR	727 518 113	139,80	0,483	727 528 113	176,30	0,483
110	6	17.6	IR	727 518 114	172,10	0,663	727 528 114	203,90	0,663

d (mm)	L (mm)	L1 (mm)	L2 (mm)	L3 (mm)	L4 (mm)	D (mm)	G (inch)	e (mm)	afmeting	O-ring EPDM	O-ring FKM
75	134,5	68,5	66,0	26	34	138	S110x5	4,3	66,04 x 5,33	748.410.024	749.410.024
90	134,5	68,5	66,0	26	55	161	S110x5	5,1	74,63 x 5,34	748.410.383	749.410.383
110	139,5	74,0	65,5	33	55	191	S130x5	6,3	94,62 x 5,34	748.410.248	749.410.248

inlegdelen, inschroefdelen, O-ringen en wartelmoeren

inlegdelen



PROGEF Standaard inlegdeel, PP-H (PN10)

Voor in 3-dlg koppelingen, membraanafsluiter, tankaansluitingen en variabele doorstroommeters. In combinatie met adapterring 167481182 t/m 167481187 ook toepasbaar in kogelkranen en terugslagkleppen 5XX.

uitvoering:

- materiaal: PP-H
- met lasmof, metrisch
- voor 3-delige overgangskoppelingen 29 53 02, 29 53 07, 29 55 02, 29 55 07
- voor 3-dlg koppelingen, tankaansluitingen en membraanafsluiter type 514
- met lijmmof metrisch
- voor 3-delige koppelingen: 729 510 106-114, 729 510 156-164
- met lijmmof metrisch
- alleen voor PP-H versie verkrijgbaar
- voor 3-delige koppeling 29 51 01

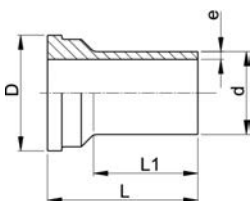
voor DN65 PVDF alleen spie-eind

* NIET gebruiken voor 3-delige koppelingen 721510112, 721510313 en 721510137, 721510338, alleen geschikt voor variabele doorstroommeters

* voor 3-dlg overgangskoppelingen 21 53 02, 21 53 07, 21 55 02, 21 55 07 oude uitvoering

* NIET gebruiken voor 3-delige koppelingen 721510112, 721510313 en 721510137, 721510338, alleen geschikt voor variabele doorstroommeters

d (mm)	PN (bar)	SDR	FM	Code	EUR	gewicht (kg)	D (mm)	D1 (mm)	L (mm)	L1 (mm)	z (mm)
16	10			727 500 105	3,40	0,003	24	22	18	4	3
20	10			727 500 106	3,50	0,006	30	28	19	5	3
25	10			727 500 107	4,00	0,011	39	36	21	5	3
32	10			727 500 108	4,40	0,014	45	42	23	6	3
40	10			727 500 109	5,80	0,025	57	53	25	6	3
50	10			727 500 110	7,10	0,025	63	59	28	7	3
63	10			727 500 111	7,50	0,043	79	74	32	8	3
75	10	11	IR	727 500 312	33,00	0,090	103	91	36	10	3
90	10	11	IR	727 500 313	41,80	0,130	123	108	42	11	5
110	10	11	IR	727 500 314	51,30	0,220	148	131	49	12	6



PROGEF Standaard inlegdeel, PP-H (PN10)

Voor in 3-dlg koppelingen, membraanafsluiter, tankaansluitingen en variabele doorstroommeters. In combinatie met adapterring 167481182 t/m 167481187 ook toepasbaar in kogelkranen en terugslagkleppen 5XX.

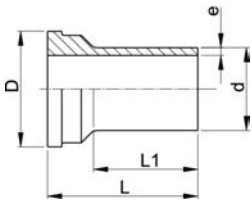
uitvoering:

- materiaal: PP-H
- voor 3-dlg koppelingen, tankaansluitingen en membraanafsluiter type 514
- IR = infrarood (IR Plus®) compatibel
- lijmeind met gereduceerde lijmmof metrisch
- past op 3-dlg moflaskoppeling SYGEF Standaard
- alleen voor PP-H versie verkrijgbaar
- voor conventioneel stomplassen conform DVS 2207

* alleen voor variabele doorstroommeters

d (mm)	PN (bar)	SDR	FM	Code	EUR	gewicht (kg)	D (mm)	L (mm)	L1 (mm)	e (mm)	DN	afm. (inch)
20	10	11	IR	727 508 506	7,10	0,009	30	53	38	1,9		
25	10	11	IR	727 508 507	8,70	0,017	39	57	42	2,3		
32	10	11	IR	727 508 508	8,70	0,026	45	60	41	2,9		
40	10	11	IR	727 508 509	14,20	0,043	57	63	42	3,7		
50	10	11	IR	727 508 510	14,20	0,058	63	66	44	4,6		
63	10	11	IR	727 508 511	15,90	0,095	78	69	45	5,8		

tabel gaat verder op volgende pagina

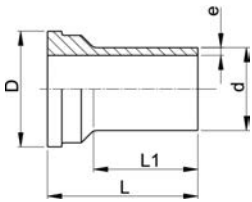


d	PN	SDR	FM	Code	EUR	gewicht	D	L	L1	e	DN	afm.
(mm)	(bar)					(kg)	(mm)	(mm)	(mm)	(mm)	(mm)	(inch)
75	10	11	IR	727 508 212	23,20	0,146	103	66	34	6,8		
* 75	10	11	IR	700 256 401	55,40	0,172	101	66	34	6,8	65	2 ½
75	10	11	IR	727 508 512	23,20	0,146	101	66	34	6,8		
90	10	11	IR	727 508 213	28,40	0,158	103	66	45	8,2		
90	10	11	IR	727 508 513	28,40	0,158	101	66	45	8,2		
110	10	11	IR	727 508 214	39,30	0,200	123	66	40	10,0		
110	10	11	IR	727 508 514	39,30	0,233	121	66	40	10,0		



PROGEF Standaard inlegdeel SDR17.6 (PN6)

Voor in 3-dlg koppelingen, membraanafsluiters, tankaansluitingen en variabele doorstroommeters. In combinatie met adapterring 167481182 t/m 167481187 ook toepasbaar in kogelkranen en terugslagkleppen 5XX.



uitvoering:

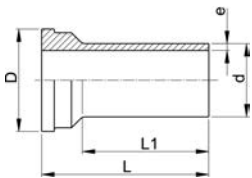
- materiaal: PP-H
 - IR = IR-lassen compatible
 - voor conventioneel stomplassen conform DVS 2207
- voor de afmetingen d75-110 gebruiksaanwijzing in acht nemen

d	PN	SDR	FM	Code	EUR	gewicht	D	L	L1	e
(mm)	(bar)					(kg)	(mm)	(mm)	(mm)	(mm)
75	6	17.6	IR	727 608 412	23,20	0,121	101	66	34	4,3
90	6	17.6	IR	727 608 413	28,40	0,113	101	66	45	5,1
110	6	17.6	IR	727 608 414	39,30	0,163	121	66	40	6,3



PROGEF Standaard inlegdeel lang SDR11 (PN10)

Voor in 3-dlg koppelingen, membraanafsluiters, tankaansluitingen en variabele doorstroommeters. In combinatie met adapterring 167481182 t/m 167481187 ook toepasbaar in kogelkranen en terugslagkleppen 5XX.



uitvoering:

- materiaal: PP-H
- IR = IR-lassen compatible
- voor conventioneel stomplassen conform DVS 2207
- past op 3-dlg koppelingen, membraanafsluiter type 314 en vortex sensoren

d	PN	SDR	FM	Code	EUR	gewicht	D	L	L1	e
(mm)	(bar)					(kg)	(mm)	(mm)	(mm)	(mm)
20	10	11	IR	727 608 516	6,60	0,011	30	67	52	1,9
25	10	11	IR	727 608 517	7,90	0,018	39	71	53	2,3
32	10	11	IR	727 608 518	9,70	0,024	45	73	55	2,9
40	10	11	IR	727 608 519	12,60	0,041	57	81	60	3,7
50	10	11	IR	727 608 520	13,10	0,054	63	87	66	4,6
63	10	11	IR	727 608 521	19,00	0,122	78	93	70	5,8

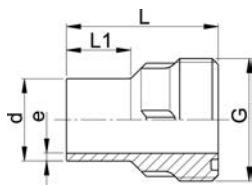


adapterring voor afsluiters

- geschikt voor kogelkraan type 546/543/523/547, terugslagklep type 561 en be- en ontlufter type 591
- adapterring maakt het mogelijk dat standaard inlegdelen (bijv. metalen inlegdelen RVS, messing of gietijzer met R of Rp draad) in kogelkranen en terugslagkleppen passen
- materiaal: PP-GF (30% glasvezelversterkt)

d (mm)	DN (mm)	Code	EUR	gewicht (kg)
20	15	167 481 182	15,90	0,003
25	20	167 481 183	15,90	0,003
32	25	167 481 184	18,10	0,004
40	32	167 481 185	30,40	0,008
50	40	167 481 186	33,90	0,014
63	50	167 481 187	44,20	0,026

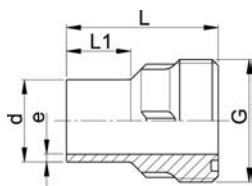
inschroefdelen



PROGEF Standaard inschroefdeel SDR11 (PN10)

d75-d110 nieuw draadontwerp sinds 2022

d (mm)	SDR	FM	Code	EUR gewicht (lb)	L (mm)	L1 (mm)	G (inch)	e (mm)	
20	11	IR	727 848 506	9,70	0,026	54	26	1	1,9
25	11	IR	727 848 507	12,50	0,044	57	26	1 1/4	2,3
32	11	IR	727 848 508	12,50	0,064	60	25	1 1/2	2,9
40	11	IR	727 848 509	18,30	0,104	63	25	2	3,7
50	11	IR	727 848 510	18,30	0,137	66	25	2 1/4	4,6
63	11	IR	727 848 511	21,20	0,236	69	25	2 3/4	5,8
75	11	IR	727 848 212	42,10	0,379	68	26	S110x5	6,8
90	11	IR	727 848 213	56,10	0,401	68	26	S110x5	8,2
110	11	IR	727 848 214	74,80	0,569	74	33	S130x5	10,0



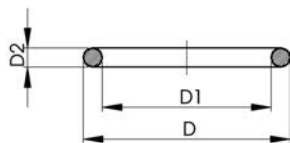
ecoFIT inschroefdeel PE100 d20-110mm / SDR11

uitvoering:

- voor conventioneel stomplassen conform DVS 2207
- IR = infrarood (IR Plus®) compatibel
- afdichting: O-ring dient separaat besteld te worden
- voor de afmetingen d75-110 gebruiksaanwijzing in acht nemen

d (mm)	DN (mm)	PN (bar)	SDR	FM	Code	EUR gewicht (kg)	G (inch)	L (mm)	L1 (mm)	e (mm)	
20	15	16	11	IR	753 648 606	9,20	0,016	54	26	1,9	
25	20	16	11	IR	753 648 607	11,90	0,025	57	26	2,3	
32	25	16	11	IR	753 648 608	11,90	0,035	60	25	2,9	
40	32	16	11	IR	753 648 609	17,10	0,057	63	25	3,7	
50	40	16	11	IR	753 648 610	17,10	0,077	66	25	4,6	
63	50	16	11	IR	753 648 611	19,70	0,128	69	25	5,8	
75	65	10	11	IR	753 648 612	39,10	0,181	S107,5x3,6	66	24	6,8
90	80	10	11	IR	753 648 613	52,20	0,192	S107,5x3,6	66	24	8,2
110	100	10	11	IR	753 648 614	69,90	0,272	S127,5x3,6	66	25	10,0

O-ringen



O-ring EPDM of FKM

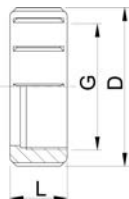
uitvoering:

- For unions and adaptor unions
- hardheid: ca. 65° shore
- EPDM minimale temperatuur: -40° C
- FKM minimale temperatuur: -15° C

d (mm)	DN (mm)	EPDM Code	EUR	gewicht (kg)	FKM Code	EUR	gewicht (kg)
10 - 12	8	748 410 004	3,00	0,002	749 410 004	4,30	0,020
16	10	748 410 005	3,00	0,002	749 410 005	5,80	0,002
20	15	748 410 006	3,00	0,002	749 410 006	8,20	0,002
25	20	748 410 007	3,00	0,002	749 410 007	9,60	0,002
32	25	748 410 008	5,80	0,003	749 410 008	11,00	0,002
40	32	748 410 009	5,80	0,003	749 410 009	18,70	0,007
50	40	748 410 010	5,80	0,004	749 410 010	20,10	0,060
63	50	748 410 011	6,10	0,005	749 410 011	23,30	0,003

d (mm)	DN (mm)	D (mm)	D1 (mm)	D2 (mm)	inch bena- dering (inch)
10 - 12	8	17,62	12,37	2,62	¼
16	10	20,78	15,54	2,62	⅜
20	15	27,28	20,22	3,53	½
25	20	35,23	28,17	3,53	¾
32	25	39,99	32,93	3,53	1
40	32	51,33	40,65	5,34	1 ¼
50	40	57,68	46,99	5,34	1 ½
63	50	70,37	59,69	5,34	2

wartelmoeren



PROGEF Standaard PP-H, wartelmoer

uitvoering:

- materiaal: PP glasvezelversterkt
- voor 3-delige koppeling 23 51 01
- voor 3-delige koppeling 723 510 105-114
- materiaal: PVDF
- d75-d110 nieuw draadontwerp sinds 2022

wartelmoer niet geschikt voor speciale versie met meetbuis in PVDF

* voor 3-delige overgangskoppelingen PVC-U / alleen malleabel

- d75, d90 en d100 met zaagtanddraad

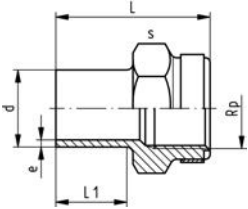
opmerking:

voor de afmetingen d75-110 gebruiksaanwijzing in acht nemen

moflas d (mm)	PN (bar)	G (R/Rp BS Thread) (inch)	stomplas d (mm)	Code	EUR	gewicht (kg)	D (mm)	L (mm)
16	10	3/4	16	727 890 405	12,50	0,007	35	21
20	10	1	20	727 890 406	14,10	0,023	47	21
25	10	1 1/4	25	727 890 407	14,40	0,035	56	23
32	10	1 1/2	32	727 890 408	17,40	0,044	63	24
40	10	2	40	727 890 409	23,50	0,044	77	27
50	10	2 1/4	50	727 890 410	36,10	0,062	84	30
63	10	2 3/4	63	727 890 411	58,10	0,119	111	39
90	10	S130x5	110	727 890 113	87,10	0,730	161	48
110	10	S155x5		727 890 114	112,60	0,499	191	52
75	10	S110x5	75 - 90	727 890 112	72,70	0,205	138	46

overgangsstomplasfittings

overgangsstomplasfittings

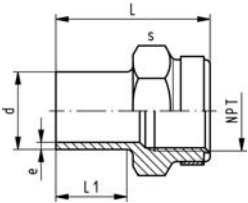


PROGEF Standaard overgangsmof metrisch Rp SDR11 (PN10)

uitvoering:

- materiaal: PP-H
- met stomplaseind SDR11 en parallelle binnendraad BSP Rp, versterkt
- versterkingsring RVS (A2)
- aansluiting voor kunststof of metalen draad
- geen PP aantastende draadafdichtingspasta gebruiken
- installeer met een lage mechanische belasting en vermijd grote cyclische temperatuurveranderingen

d	draad	afm.	SDR	PN	FM	Code	EUR	gewicht	L	L1	s	e
(mm)		(inch)		(bar)				(kg)	(mm)	(mm)	(mm)	(mm)
20	Rp	½	11	10	IR	727 910 266	12,60	0,017	49	23	32	1,9
25	Rp	¾	11	10	IR	727 910 267	14,60	0,022	50	23	36	2,3
32	Rp	1	11	10	IR	727 910 268	18,60	0,038	54	23	46	2,9
40	Rp	1 ¼	11	10	IR	727 910 269	21,10	0,066	56	23	55	3,7
50	Rp	1 ½	11	10	IR	727 910 270	33,20	0,090	60	23	65	4,6
63	Rp	2	11	10	IR	727 910 271	38,90	0,123	62	23	80	5,8

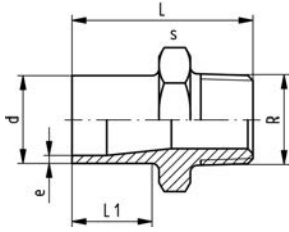


PROGEF Standaard overgangsnippel PN10 metrisch NPT binnendraad SDR11

uitvoering:

- materiaal: PP-H
- met stomplaseind SDR11 en NPT konische binnendraad, versterkt
- versterkingsring RVS (A2)
- aansluiting voor kunststof of metalen draad
- geen PP aantastende draadafdichtingspasta gebruiken
- installeer met een lage mechanische belasting en vermijd grote cyclische temperatuurveranderingen

d	draad	afm.	SDR	PN	FM	Code	EUR	gewicht	L	L1	s	e
(mm)		(inch)		(bar)				(kg)	(mm)	(mm)	(mm)	(mm)
20	NPT	½	11	10	IR	727 914 356	14,20	0,017	49	23	32	1,9
25	NPT	¾	11	10	IR	727 914 357	17,10	0,022	51	23	36	2,3
32	NPT	1	11	10	IR	727 914 358	21,10	0,039	54	23	46	2,9
40	NPT	1 ¼	11	10	IR	727 914 359	24,20	0,057	56	23	55	3,7
50	NPT	1 ½	11	10	IR	727 914 360	38,10	0,085	60	23	65	4,6
63	NPT	2	11	10	IR	727 914 361	44,50	0,122	62	23	80	5,8

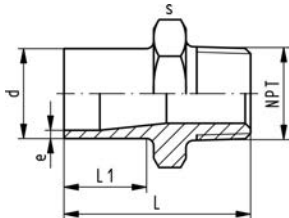


PROGEF Standaard overgangsnippel metrisch R SDR11 (PN10)

uitvoering:

- materiaal: PP-H
- met stomplaseind en konische buitendraad BSP
- geen PP aantastende draadafdichtingspasta gebruiken
- installeer met een lage mechanische belasting en vermijd grote cyclische temperatuurveranderingen

d	draad	afm.	SDR	PN	FM	Code	EUR	gewicht	L	L1	s	e
(mm)		(inch)		(bar)				(kg)	(mm)	(mm)	(mm)	(mm)
20	R	½	11	10	IR	727 910 556	9,70	0,013	51	23	32	1,9
25	R	¾	11	10	IR	727 910 557	12,00	0,014	52	23	36	2,3
32	R	1	11	10	IR	727 910 558	14,60	0,027	55	23	46	2,9
40	R	1 ¼	11	10	IR	727 910 559	17,90	0,041	58	23	55	3,7
50	R	1 ½	11	10	IR	727 910 560	29,00	0,062	60	23	65	4,6
63	R	2	11	10	IR	727 910 561	36,60	0,096	67	26	80	5,8

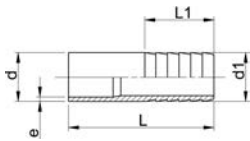


PROGEF Standaard overgangsnippel PN10 metrisch NPT buitendraad SDR11

uitvoering:

- materiaal: PP-H
- met stomplaseind SDR 11 en NPT konische buitendraad
- geen PP aantastende draadafdichtingspasta gebruiken
- installeer met een lage mechanische belasting en vermijd grote cyclische temperatuurveranderingen

d	draad	afm.	PN	SDR	FM	Code	EUR	gewicht	L	L1	s	e
(mm)		(inch)	(bar)					(kg)	(mm)	(mm)	(mm)	(mm)
20	NPT	½	10	11	IR	727 914 656	10,90	0,013	51	23	32	1,9
25	NPT	¾	10	11	IR	727 914 657	13,70	0,026	52	23	36	2,3
32	NPT	1	10	11	IR	727 914 658	17,10	0,026	55	23	46	2,9
40	NPT	1 ¼	10	11	IR	727 914 659	20,40	0,041	58	24	55	3,7
50	NPT	1 ½	10	11	IR	727 914 660	33,20	0,062	60	23	65	4,6
63	NPT	2	10	11	IR	727 914 661	42,40	0,097	67	26	80	5,8



PROGEF Standaard slangaansluiting metrisch SDR11 (PN10)

uitvoering:

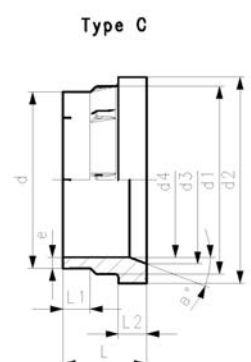
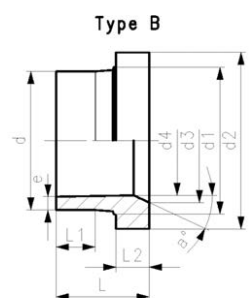
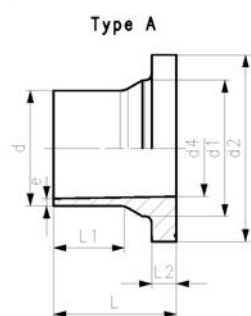
- materiaal: PP-H
- met stomplaseind SDR11 en parallelle slangaansluiting

PN	d	SDR	d1	FM	Code	EUR	gewicht	e	L	L1
(bar)	(mm)		(mm)				(kg)	(mm)	(mm)	(mm)
10	20	11	20	IR	727 968 606	7,70	0,007	1,9	64	27
10	25	11	25	IR	727 968 607	10,10	0,014	2,3	75	36
10	32	11	32	IR	727 968 608	12,20	0,022	2,9	82	36
10	40	11	40	IR	727 968 609	18,00	0,032	3,7	84	42
10	50	11	50	IR	727 968 810	28,60	0,053	4,6	90	48
10	63	11	60	IR	727 968 811	33,40	0,088	5,8	119	50

voorlaskragen, afdichtingen, flenzen en blindflenzen

voorlaskragen, afdichtingen, flenzen en blindflenzen

voorlaskragen



PROGEF Standaard voorlaskraag PP-H SDR11/PN10 gecombineerd dichtvlak: vlak en gegroefd

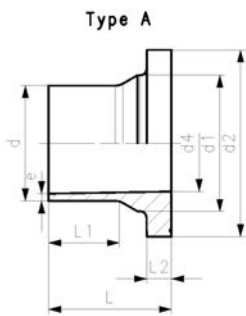
uitvoering:

- materiaal: PP-H
 - voor conventioneel stomplassen conform DVS 2207
 - IR = IR-lassen compatible
 - past op metrische flenzen (vanaf d110 ook voor ANSI B 16.5)
 - tot en met d315, geschikt voor vlinderklep type 567/578 en type 038/039; gebruik daarboven een PROGEF Standaard adapter voor vlinderkleppen SDR11 (d355-d500)
 - afdichting: profielensafdichting EPDM nr. 48 44 07, FPM nr. 49 44 07
- * materiaal: PP-R, niet geschikt voor vlinderkleppen

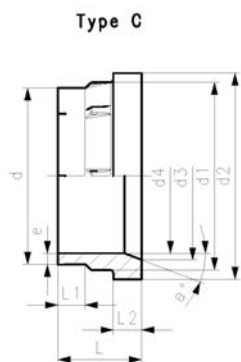
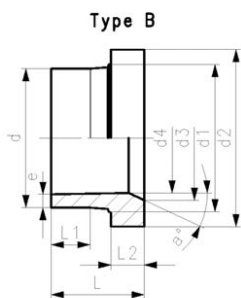
	d	SDR	DN	PN	FM	Code	EUR	gewicht
	(mm)		(mm)	(bar)				(kg)
	20	11	15	10	IR	727 798 706	3,70	0,015
	25	11	20	10	IR	727 798 707	4,20	0,029
	32	11	25	10	IR	727 798 708	4,70	0,042
	40	11	32	10	IR	727 798 709	5,70	0,061
	50	11	40	10	IR	727 798 710	7,20	0,091
	63	11	50	10	IR	727 798 711	8,60	0,144
	75	11	65	10	IR	727 798 712	10,20	0,243
	90	11	80	10	IR	727 798 713	14,00	0,324
	110	11	100	10	IR	727 798 714	18,00	0,441
	125	11	100	10	IR	727 798 715	23,80	0,520
	140	11	125	10	IR	727 798 716	26,50	0,800
	160	11	150	10	IR	727 798 317	33,10	0,927
	180	11	150	10	IR	727 798 318	51,30	1,026
	200	11	200	10	IR	727 798 319	54,60	1,652
	225	11	200	10	IR	727 798 320	62,10	1,665
	250	11	250	10	IR	727 798 521	94,50	2,630
	280	11	250	10	IR	727 798 322	106,60	2,521
	315	11	300	10	IR	727 798 523	122,10	3,247
*	355	11	350	10		727 798 324	220,70	6,600
*	400	11	400	10		727 798 325	457,50	9,100
*	450	11	500	10		727 798 326	954,20	17,300
*	500	11	500	10		727 798 327	1.217,00	18,400

	d	L	L1	L2	d1	d2	d3	d4	e	type	a°
	(mm)	(mm)	(mm)	(mm)	(mm)	(mm)	(mm)	(mm)	(mm)		
	20	50	29	7	26	45		16	1,9	A	
	25	52	27	9	32	58		20	2,3	A	
	32	54	28	10	40	68		26	2,9	A	
	40	56	25	11	49	78		32	3,7	A	
	50	62	32	12	60	88		40	4,6	A	
	63	68	38	14	75	102		51	5,8	A	
	75	80	43	16	89	122	66	61	6,9	B	30
	90	80	41	17	105	138	78	73	8,2	B	30
	110	80	40	18	125	158	100	90	10,0	B	30
	125	82	35	25	132	158	114	102	11,4	B	25
	140	89	39	25	155	188	127	114	12,8	B	27
	160	92	40	25	175	212	151	127	14,6	C	30
	180	92	40	30	180	212	154	148	17,4	B	30
	200	100	35	32	232	268	203	174	19,3	C	30
	225	100	35	32	235	268	210	196	21,7	C	30
	250	120	45	36	285	320	252	203	24,0	C	
	280	120	45	37	291	320	265	228	26,8	C	30
	315	150	50	52	338	370	300	256	30,2	C	22

tabel gaat verder op volgende pagina



	d (mm)	L (mm)	L1 (mm)	L2 (mm)	d1 (mm)	d2 (mm)	d3 (mm)	d4 (mm)	e (mm)	type	a°
*	355	162	70	40	373	430	342	284	33,9	C	45
*	400	172	70	46	427	482	387	320	38,2	C	45
*	450	225	105	60	514	585	400	360	43,0	C	15
*	500	231	105	60	530	585	442	400	47,8	C	15





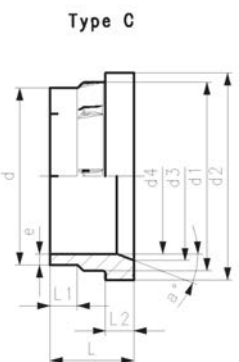
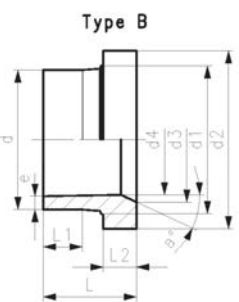
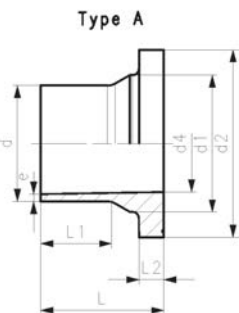
PROGEF Standaard voorlaskraag
SDR17.6/PN6 gecombineerd dichtvlak: vlak en gegroefd

uitvoering:

- materiaal: PP-H
- voor conventioneel stomplassen conform DVS 2207
- IR = IR-lassen compatible
- past op metrische flenzen (vanaf d110 ook voor ANSI B 16.5)
- tot en met d400, geschikt voor vlinderklep type 567/578 en type 038/039; gebruik daarboven een PROGEF Standaard adapter voor vlinderkleppen SDR17,6 (d450-d500)
- afdichting: profielflensafdichting EPDM nr. 48 44 07, FPM nr. 49 44 07
- geschikt voor vlinderkleppen type 567/568 en 037/038/039

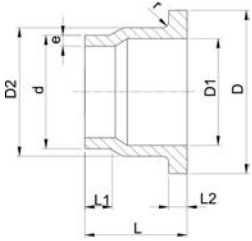
materiaal: PP-R

** materiaal: PP-R, niet geschikt voor vlinderkleppen



	d	SDR	DN	PN	FM	Code	EUR	gewicht
	(mm)		(mm)	(bar)				(kg)
	50	17.6	40	6	IR	727 798 210	6,30	0,077
	63	17.6	50	6	IR	727 798 211	7,80	0,116
	75	17.6	65	6	IR	727 798 787	9,40	0,204
	90	17.6	80	6	IR	727 798 788	13,10	0,273
	110	17.6	100	6	IR	727 798 789	16,60	0,361
	125	17.6	100	6	IR	727 798 215	22,10	0,386
	140	17.6	125	6	IR	727 798 216	24,20	0,597
	160	17.6	150	6	IR	727 798 217	29,70	0,669
	180	17.6	150	6	IR	727 798 218	49,10	0,630
	200	17.6	200	6	IR	727 798 219	52,60	1,268
	225	17.6	200	6	IR	727 798 220	59,90	1,330
	250	17.6	250	6	IR	727 798 421	86,10	2,130
	280	17.6	250	6	IR	727 798 222	97,60	1,785
	315	17.6	300	6	IR	727 798 423	115,60	2,499
*	355	17.6	350	6		727 798 224	201,10	4,600
*	400	17.6	400	6		727 798 225	423,50	6,100
**	450	17.6	500	6		727 798 226	902,00	12,100
**	500	17.6	500	6		727 798 227	1.111,80	12,700

	d	d1	d2	d3	d4	L	a°	L1	L2	e	type
	(mm)	(mm)	(mm)	(mm)	(mm)	(mm)		(mm)	(mm)	(mm)	
	50	60	88		44	62		32	12	3,0	A
	63	75	102		55	68		38	14	3,8	A
	75	89	122		63	80		43	16	4,5	A
	90	105	138		78	80		42	17	5,4	A
	110	125	158		94	80		42	18	6,6	A
	125	132	158	114	110	82	25,0	35	25	7,4	B
	140	155	188	127	123	89	27,0	39	25	8,3	B
	160	175	212	158	138	92	30,0	47	18	9,5	C
	180	180	212		158	92		45	20	10,7	A
	200	232	268	203	174	100	30,0	42	24	11,9	C
	225	235	268	210	196	100	30,0	42	24	13,4	C
	250	285	320	252	221	120	25,0	45	26	14,8	C
	280	291	320	265	247	120	30,0	45	35	16,6	C
	315	335	370	300	278	150	21,0	50	51	18,7	C
*	355	373	430	346	310	155	21,0	70	33	21,1	C
*	400	427	482	395	350	162	21,0	70	36	23,7	C
**	450	514	585	400	400	211	4,0	105	46	26,7	C
**	500	530	585	442	442	217	1,5	105	46	29,7	C



PROGEF Standaard voorlaskraag SDR11/PN10

uitvoering:

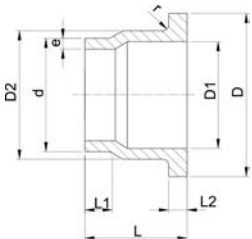
- materiaal: PP-H
- voor conventioneel stomplassen conform DVS 2207
- voor terugslagklep type 369

let op:

- in combinatie met deze voorlaskragen kunnen alleen overschuifflenzen voor mofsystemen worden gebruikt

d (mm)	SDR	DN (mm)	PN (bar)	Code	EUR	gewicht (kg)
40	11	32	10	727 808 034	75,10	0,172
50	11	40	10	727 808 035	79,70	0,096
63	11	50	10	727 808 036	94,80	0,157
75	11	65	10	727 808 037	120,50	0,223
90	11	80	10	727 808 038	137,40	0,325
110	11	100	10	727 808 039	172,90	0,475
140	11	125	10	727 808 041	207,60	0,899
160	11	150	10	727 808 042	266,20	1,246
225	11	200	10	727 808 045	411,10	2,638
280	11	250	10	727 808 047	643,40	4,088
315	11	300	10	727 808 048	996,70	4,960

d (mm)	D (mm)	D1 (mm)	D2 (mm)	L (mm)	L1 (mm)	L2 (mm)	e (mm)	r (mm)
40	80	37	50	64	30	11	3,7	3
50	90	43	61	67	30	12	4,6	3
63	105	54	76	74	30	14	5,8	4
75	125	70	90	78	30	16	6,8	4
90	140	82	108	87	35	17	8,2	4
110	160	105	131	102	41	18	10,0	4
140	190	130	165	124	47	25	12,7	4
160	215	158	188	149	52	25	14,6	4
225	270	206	248	180	55	32	20,5	4
280	325	259	308	240	63	35	25,4	4
315	375	308	346	272	66	35	28,6	4



PROGEF Standaard voorlaskraag SDR17.6/PN6

uitvoering:

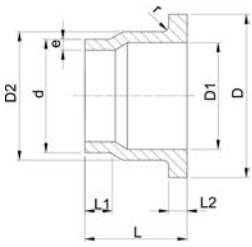
- materiaal: PP-H
- voor conventioneel stomplassen conform DVS 2207
- voor terugslagklep type 369

let op:

- in combinatie met deze voorlaskragen kunnen alleen overschuifflenzen voor mofsystemen worden gebruikt

d (mm)	SDR	PN (bar)	DN (mm)	Code	EUR	gewicht (kg)
40	17.6	6	32	727 808 009	75,10	0,048
50	17.6	6	40	727 808 010	79,70	0,091
63	17.6	6	50	727 808 011	94,80	0,096
75	17.6	6	65	727 808 012	120,50	0,170
90	17.6	6	80	727 808 013	137,40	0,260
110	17.6	6	100	727 808 014	172,90	0,429
140	17.6	6	125	727 808 016	207,60	0,808
160	17.6	6	150	727 808 017	266,20	1,107
225	17.6	6	200	727 808 020	411,10	2,324
280	17.6	6	250	727 808 022	643,40	3,563
315	17.6	6	300	727 808 023	996,70	2,450

tabel gaat verder op volgende pagina



d	D	D1	D2	L	L1	L2	e	r
(mm)	(mm)	(mm)	(mm)	(mm)	(mm)	(mm)	(mm)	(mm)
40	80	37	50	64	30	11	2,3	3
50	90	43	61	67	30	12	2,9	3
63	105	54	76	74	30	14	3,6	4
75	125	70	90	78	30	16	4,3	4
90	140	82	108	87	35	17	5,1	4
110	160	105	131	102	41	18	6,3	4
140	190	130	165	124	47	18	8,0	4
160	215	158	188	149	52	18	9,1	4
225	270	206	248	180	55	24	12,7	4
280	325	259	308	240	63	25	15,9	4
315	375	308	346	272	66	25	17,9	4



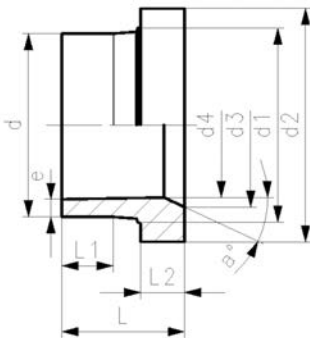
**PROGEF Standaard kraagbus voor vlinderkleppen
SDR17,6/PN6 dichtvlak vlak**

uitvoering:

- materiaal: PP-R
- voor conventioneel stomplussen conform DVS 2207
- geschikt voor vlinderkleppen type 567/578 en 038/039

d	SDR	DN	PN	Code	EUR	gewicht
(mm)		(mm)	(bar)			(kg)
450	17.6	500	6	727 798 951	880,50	10,200
500	17.6	500	6	727 798 952	1.017,20	11,500

Type B



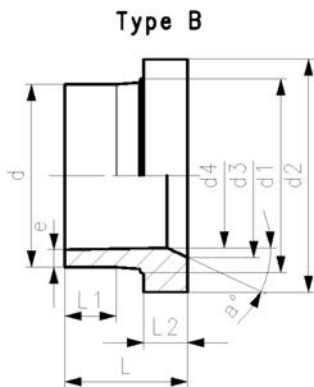
d1	d2	d3	a°	d4	L	L1	L2	e	type
(mm)	(mm)	(mm)		(mm)	(mm)	(mm)	(mm)	(mm)	
467	533	450	23	397	224	105	59	27,5	B
530	585	498	25	440	217	105	46	30,5	B



PROGEF Standaard kraagbus voor vlinderkleppen
SDR11/PN10
dichtvlak vlak

uitvoering:

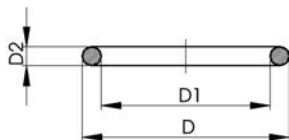
- materiaal: PP-R
- voor conventioneel stompassen conform DVS 2207
- geschikt voor vlinderkleppen type 567/578 en 038/039



d	SDR	DN	PN	Code	EUR	gewicht
(mm)		(mm)	(bar)			(kg)
355	11	350	10	727 798 924	377,30	7,300
400	11	400	10	727 798 925	900,60	10,200
450	11	500	10	727 798 926	1.068,00	17,900
500	11	500	10	727 798 927	1.358,00	20,100

d1	d2	d3	a°	d4	L	L1	L2	type	e
(mm)	(mm)	(mm)		(mm)	(mm)	(mm)	(mm)		(mm)
373	430	350	25	284	187	70	65	B	33,9
427	482	400	25	320	196	70	70	B	38,2
467	533	450	23	360	272	105	107	B	43,0
530	585	498	25	400	261	105	90	B	47,8

afdichtingen



O-ring EPDM of FKM

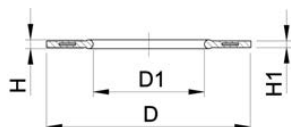
uitvoering:

- For unions and adaptor unions
- hardheid: ca. 65° shore
- EPDM minimale temperatuur: -40° C
- FKM minimale temperatuur: -15° C

d	DN	EPDM	EUR	gewicht	FKM	EUR	gewicht
(mm)	(mm)	Code		(kg)	Code		(kg)
10 - 12	8	748 410 004	3,00	0,002	749 410 004	4,30	0,020
16	10	748 410 005	3,00	0,002	749 410 005	5,80	0,002
20	15	748 410 006	3,00	0,002	749 410 006	8,20	0,002
25	20	748 410 007	3,00	0,002	749 410 007	9,60	0,002
32	25	748 410 008	5,80	0,003	749 410 008	11,00	0,002
40	32	748 410 009	5,80	0,003	749 410 009	18,70	0,007
50	40	748 410 010	5,80	0,004	749 410 010	20,10	0,060
63	50	748 410 011	6,10	0,005	749 410 011	23,30	0,003

d	DN	D	D1	D2	inch
(mm)	(mm)	(mm)	(mm)	(mm)	benadering
					(inch)
10 - 12	8	17,62	12,37	2,62	¼
16	10	20,78	15,54	2,62	⅜
20	15	27,28	20,22	3,53	½
25	20	35,23	28,17	3,53	¾
32	25	39,99	32,93	3,53	1
40	32	51,33	40,65	5,34	1 ¼
50	40	57,68	46,99	5,34	1 ½
63	50	70,37	59,69	5,34	2

profielflensafdichting EPDM/FKM, metrisch



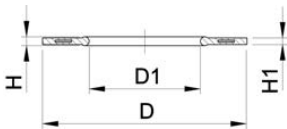
uitvoering:

- voor alle kraagbussen en voorlaskragen metrisch
 - hardheid : EPDM ca. 70° shore, FKM ca. 75° shore
 - EPDM: goedgekeurd volgens DVGW W 270, KTW aanbevolen
 - centrering op de inwendige diameter van de gatenkrans
 - materiaal stalen kern: carbonstaal
 - rubber-staal behuizing met rubber profiel koordring tot en met d630
 - rubber-staal behuizing ideaal voor grotere afmetingen (d710 - d1000)
- di VLK/KB zijn de geschikte inwendige diameters van voorlaskragen

d (mm)	DN (mm)	PN (bar)	EPDM Code	EUR	FKM Code	EUR	gewicht (kg)
16	10	16	748 440 705	23,80	749 440 705	93,80	0,012
20	15	16	748 440 706	24,20	749 440 706	95,00	0,013
25	20	16	748 440 707	24,60	749 440 707	95,70	0,014
32	25	16	748 440 708	25,60	749 440 708	99,50	0,019
40	32	16	748 440 709	26,50	749 440 709	103,70	0,026
50	40	16	748 440 710	27,30	749 440 710	107,20	0,039
63	50	16	748 440 711	28,40	749 440 711	110,70	0,050
75	65	16	748 440 712	29,00	749 440 712	112,60	0,082
90	80	16	748 440 713	30,50	749 440 713	118,40	0,083
110	100	16	748 440 714	34,80	749 440 714	135,10	0,127
125	100	16	748 440 715	39,20	749 440 715	152,60	0,105
140	125	16	748 440 716	39,20	749 440 716	148,50	0,173
160 - 180	150	16	748 440 717	47,10	749 440 717	182,60	0,207
200	200	16	748 440 719	60,80	749 440 719	190,90	0,263
225	200	16	748 440 720	61,40	749 440 720	235,10	0,255
250	250	16	748 440 721	80,10	749 440 721	239,80	0,462
280	250	16	748 440 722	84,70	749 440 722	310,90	0,323
315	300	16	748 440 723	101,00	749 440 723	327,80	0,549
355	350	16	748 440 724	174,00	749 440 724	395,30	0,870
400	400	16	748 440 725	212,10	749 440 725	677,70	1,088
450	500	10	748 440 726	274,10	749 440 726	1.061,40	0,718
500	500	10	748 440 727	274,10	749 440 727	1.061,40	0,718
560	600	10	748 440 728	394,60	749 440 728	1.528,50	0,923
630	600	10	748 440 729	394,60	749 440 729	1.528,50	0,923
710	700	6	748 440 730	270,00		o.a.	0,890
800	800	6	748 440 731	447,30		o.a.	1,340
900	900	6	748 440 732	496,90		o.a.	1,170
1000	1000	6	748 440 733	524,00		o.a.	1,360

d (mm)	DN (mm)	D (mm)	H (mm)	di VLK/KB (mm)	H1 (mm)	D1 (mm)
16	10	46	4	6 - 16	3	16
20	15	51	4	10 - 20	3	20
25	20	61	4	12 - 22	3	22
32	25	71	4	18 - 28	3	28
40	32	82	4	30 - 40	3	40
50	40	92	4	36 - 46	3	46
63	50	107	5	48 - 58	4	58
75	65	127	5	59 - 69	4	69
90	80	142	5	73 - 84	4	84
110	100	162	6	94 - 104	5	104
125	100	162	6	113 - 123	5	123
140	125	192	6	127 - 137	5	137
160 - 180	150	218	8	150 - 160	6	160
200	200	273	8	192 - 203	6	203
225	200	273	8	207 - 220	6	220
250	250	328	8	238 - 252	6	252
280	250	328	8	264 - 274	6	274
315	300	378	8	296 - 306	6	306
355	350	438	10	340 - 355	7	355
400	400	489	10	385 - 400	7	400

tabel gaat verder op volgende pagina



d	DN	D	H	di VLK/KB	H1	D1
(mm)	(mm)	(mm)	(mm)	(mm)	(mm)	(mm)
450	500	594	10	393 - 403	7	403
500	500	594	10	437 - 447	7	447
560	600	695	10	484 - 494	7	494
630	600	695	10	545 - 555	7	555
710	700	810	6	562 - 712	3	712
800	800	917	6	663 - 813	3	813
900	900	1017	6	765 - 915	3	915
1000	1000	1124	6	866 - 1016	3	1016

profielflensafdichting, metrisch NBR

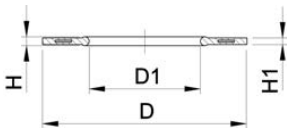


uitvoering:

- NBR = nitril rubber, hardheid ca. 80° shore
- voor alle kraagbussen en voorlaskragen metrisch
- rubber-staal behuizing met rubber profiel koordring tot en met d630
- rubber-staal behuizing ideaal voor grotere afmetingen (d710 - d1000)
- conform DVGW standaard DIN EN 682 voor gas
- d komt overeen met de centrering aan de binnendiameter van de flensboring

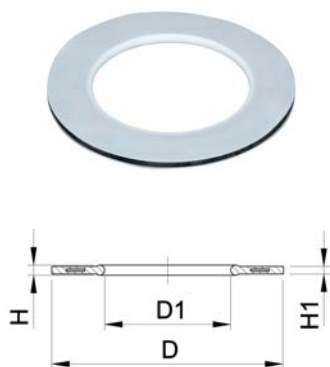


Design d110 - d1000



d	DN	PN	NBR Code	EUR	gewicht	D	D1	H	H1	di VLK/KB
(mm)	(mm)	(bar)			(kg)	(mm)	(mm)	(mm)	(mm)	(mm)
20	15	16	745 440 706	17,80	0,009	51	20	4	3	10 - 20
25	20	16	745 440 707	19,30	0,012	61	22	4	3	12 - 22
32	25	16	745 440 708	20,00	0,018	71	28	4	3	18 - 28
40	32	16	745 440 709	20,70	0,021	82	40	4	3	30 - 40
50	40	16	745 440 710	21,30	0,029	92	46	4	3	36 - 46
63	50	16	745 440 711	22,60	0,039	107	58	5	4	48 - 58
75	65	16	745 440 712	22,70	0,058	127	69	5	4	59 - 69
90	80	16	745 440 713	24,00	0,063	142	84	5	4	73 - 84
110	100	16	745 440 714	27,20	0,096	162	104	6	5	94 - 104
125	100	16	745 440 715	30,80	0,073	162	123	6	5	113 - 123
140	125	16	745 440 716	29,60	0,128	192	137	6	5	127 - 137
160 - 180	150	16	745 440 717	36,60	0,145	218	160	8	6	150 - 160
200	200	16	745 440 719	48,30	0,286	273	203	8	6	192 - 203
225	200	16	745 440 720	49,80	0,183	273	220	8	6	207 - 220
250	250	16	745 440 721	60,20	0,355	328	252	8	6	238 - 252
280	250	16	745 440 722	64,00	0,229	328	274	8	6	264 - 274
315	300	16	745 440 723	77,10	0,419	378	306	8	6	296 - 306
355	350	16	745 440 724	116,20	0,645	438	355	10	7	340 - 355
400	400	16	745 440 725	140,20	0,819	489	400	10	7	385 - 400
450	500	10	745 440 726	196,00	1,885	594	403	10	7	393 - 403
500	500	10	745 440 727	196,00	1,618	594	447	10	7	437 - 447
560	600	10	745 440 728	236,60	2,281	695	494	10	7	484 - 494
630	600	10	745 440 729	236,60	2,000	695	555	10	7	545 - 555
710	700	6	745 440 733	198,10	0,403	810	712	6	3	562 - 712
800	800	6	745 440 734	300,30	0,403	917	813	6	3	663 - 813
900	900	6	745 440 735	352,90	0,403	1017	915	6	3	765 - 915
1000	1000	6	745 440 736	356,70	0,403	1124	1016	6	3	866 - 1016

profielflensafdichting metrisch
MPTFE buitenkant / EPDM binnenkant



uitvoering:

- voor alle kraagbussen en voorlaskragen metrisch
- centrering op de inwendige diameter van de gatenkrans
- buitenkant van gemodificeerd PTFE met diffusiebarrière
- ideaal voor agressieve media, High-Purity en siliconenvrij / verfbestendig (conform VDMA test)
- binnenkant profielflensafdichting EPDM
- per stuk verpakt
- geschikt voor voedingsmiddelenindustrie (conform FDA 21 § 177.1550)

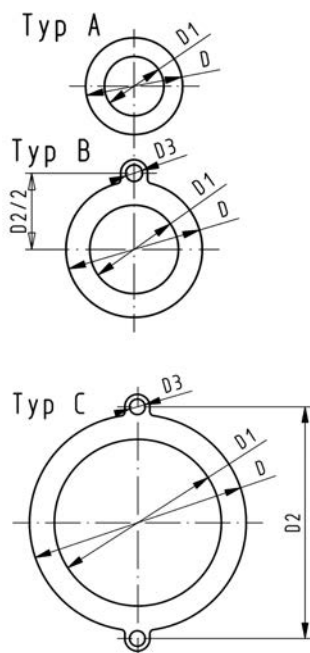
d (mm)	DN (mm)	PN (bar)	EPDM Code	EUR	D (mm)	D1 (mm)	di VLK/KB (mm)	H (mm)	H1 (mm)
20	15	16	747 440 706	90,20	51	20	10 - 20	4	3
25	20	16	747 440 707	95,40	61	22	12 - 22	4	3
32	25	16	747 440 708	95,40	71	28	18 - 28	4	3
40	32	16	747 440 709	100,70	82	40	30 - 40	4	3
50	40	16	747 440 710	114,80	92	46	36 - 46	4	3
63	50	16	747 440 711	140,90	107	58	48 - 58	5	4
75	65	16	747 440 712	166,00	127	69	59 - 69	5	4
90	80	16	747 440 713	182,20	142	84	73 - 84	5	4
110	100	16	747 440 714	215,50	162	104	94 - 104	6	5
125	100	16	747 440 715	187,90	162	123	113 - 123	6	5
140	125	16	747 440 716	233,80	192	137	127 - 137	6	5
160 - 180	150	16	747 440 717	327,80	218	160	150 - 160	8	6
200	200	16	747 440 719	430,60	273	203	192 - 203	8	6
225	200	16	747 440 720	373,10	273	220	207 - 220	8	6
250	250	16	747 440 721	563,60	328	252	238 - 252	8	6
280	250	16	747 440 722	488,00	328	274	264 - 274	8	6
315	300	16	747 440 723	795,80	378	306	296 - 306	8	6
355	350	16	747 440 724	2.093,90	438	355	340 - 355	10	7
400	400	16	747 440 725	2.253,70	489	400	385 - 400	10	7

vlakke pakking
EPDM



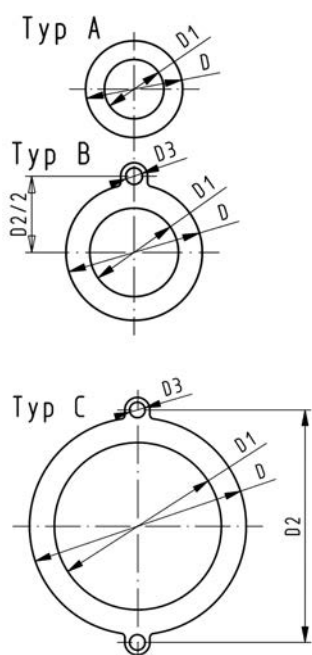
uitvoering:

- voor alle kraagbussen en voorlaskragen metrisch
 - hardheid: ca. 65° shore
 - met geïntegreerde kleminrichting vanaf d1 10 mm
 - centrering op de inwendige diameter van de gatenkrans
- di VLK/KB zijn de geschikte inwendige diameters van voorlaskragen



d (mm)	DN (mm)	PN (bar)	type	EPDM Code	EUR	gewicht (kg)
16	10	10	A	748 400 305	0,90	0,004
20	15	10	A	748 400 306	0,90	0,012
25	20	10	A	748 400 307	0,90	0,004
32	25	10	A	748 400 308	0,90	0,008
40	32	10	A	748 400 309	1,30	0,013
50	40	10	A	748 400 310	1,90	0,016
63	50	10	A	748 400 311	3,10	0,018
75	65	10	A	748 400 312	3,70	0,029
90	80	10	A	748 400 313	4,90	0,035
110	100	10	B	748 400 314	5,80	0,051
125	100	10	B	748 400 315	9,70	0,044
140	125	10	B	748 400 316	10,80	0,068
160 - 180	150	10	B	748 400 317	16,80	0,090
200	200	6	C	748 400 319	21,50	0,180
225	200	6	C	748 400 320	23,30	0,140
250	250	6	C	748 400 321	34,60	0,210
280	250	6	C	748 400 322	39,90	0,151
315	300	6	C	748 400 323	52,50	0,237

tabel gaat verder op volgende pagina

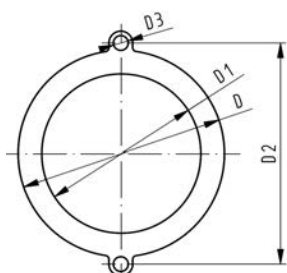


d	DN	D	D1	D2	D3	H	di VLK/KB
(mm)	(mm)	(mm)	(mm)	(mm)	(mm)	(mm)	(mm)
16	10	46	16			2	6 - 26
20	15	51	20			2	10 - 30
25	20	61	25			2	15 - 35
32	25	71	32			2	22 - 42
40	32	82	40			3	30 - 50
50	40	92	50			3	40 - 60
63	50	107	63			3	53 - 73
75	65	127	71			3	61 - 81
90	80	142	84			3	74 - 94
110	100	162	104	180	18	4	94 - 114
125	100	162	119	180	18	4	109 - 129
140	125	192	134	210	18	4	124 - 144
160 - 180	150	218	155	241	22	4	145 - 165
200	200	273	195	295	22	5	185 - 205
225	200	273	216	295	22	5	206 - 226
250	250	328	250	350	22	5	240 - 260
280	250	328	273	350	22	5	263 - 283
315	300	378	305	400	22	5	295 - 315

overschuifflens staal metrisch

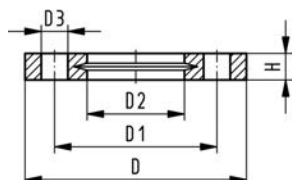
uitvoering:

- hardheid: EPDM ca. 70° shore
- flensboring: PN10
- geïntegreerde montagehulp
- centrering op de inwendige diameter van de gatenkrans



d	DN	PN	EPDM Code	EUR gewicht	D2	D3	D1	H	D
(mm)	(mm)	(bar)		(kg)	(mm)	(mm)	(mm)	(mm)	(mm)
710	700	6	748 400 330	559,70	0,900	840	30	625	5 810
800	800	6	748 400 331	700,10	1,000	950	33	705	5 917
900	900	6	748 400 332	620,00	1,200	1050	36	805	5 1014
1000	1000	6	748 400 333	648,90	1,400	1160	39	890	5 1121

flenzen



flenzen PP-V (volledig kunststof)

uitvoering:

- kunststof flens PP-GF (30% glasvezelversterkt)
- metrisch: ISO 7005, EN 1092, ISO 9624
- ASME: ANSI/ASME B 16.5 klasse 150, ASTM D2024, BS 1560, BS EN 1759
- met V-groef, voor een gelijkmatige krachtverdeling over de kraag
- met geïntegreerde boutfixering als montagehulpmiddel
- aansluitmaten volgens: ISO 7005 PN 10, EN 1092 PN 10, DIN 2501 PN 10, BS 4504 PN 10
- UV-bestendig: toepasbaar bij buitenapplicaties
- met geïntegreerde boutfixering als montagehulpmiddel
- aansluitmaten volgens ANSI/ASME B 16.5 klasse 150 (ASTM D 4024) / BS 1560, BS en 1759
- flensboring klasse 150
- speciale flensadapter ANSI voor d25-d50 en d90 noodzakelijk
- aansluitmaten conform ASME B16.5, ASTM D 4024; flensboring 150

AL = aantal gaten

- 727701414, 727700417, 727700419: alleen gebruiken in combinatie met metrische voorlaskragen

d (mm)	d (inch)	DN (mm)	PN (bar)	flensboring	standaard	Design	Code	EUR
20		15	16	PN10	Metrisch	stomp/mof	727 700 406	10,10
25		20	16	PN10	Metrisch	stomp/mof	727 700 407	10,90
32		25	16	PN10	Metrisch	stomp/mof	727 700 408	14,20
40		32	16	PN10	Metrisch	stomp/mof	727 700 409	17,10
50		40	16	PN10	Metrisch	stomp/mof	727 700 410	20,30
63		50	16	PN10	Metrisch	stomp/mof	727 700 411	25,50
75		65	16	PN10	Metrisch	stomp/mof	727 700 412	28,40
90		80	16	PN10	Metrisch	stomp	727 700 513	33,90
110		100	16	PN10	Metrisch	stomp	727 700 514	41,40
125		125	16	PN10	Metrisch	stomp	727 700 515	41,40
160	6	150	16	PN10/class 150	Metrisch/ASME	stomp	727 700 517	71,80
200	8	200	16	PN10/class 150	Metrisch/ASME	stomp	727 700 519	104,00
225	8	200	16	PN10/class 150	Metrisch/ASME	stomp	727 700 520	104,20
250		250	10	PN10	Metrisch	stomp	727 700 521	131,90
280		250	10	PN10	Metrisch	stomp	727 700 522	131,90
315		300	10	PN10	Metrisch	stomp	727 700 523	192,90
355		350	10	PN10	Metrisch	stomp	727 700 524	372,10
400		400	10	PN10	Metrisch	stomp	727 700 525	423,50

d (mm)	D (mm)	D1 (mm)	D2 (mm)	D3 (mm)	H max. (mm)	H (mm)	AL	SC
20	95	65	28	14	16	16	4	M12
25	105	75	34	14	17	17	4	M12
32	115	85	42	14	18	18	4	M12
40	140	100	51	18	20	20	4	M16
50	150	110	62	18	22	22	4	M16
63	165	125	78	18	24	24	4	M16
75	185	145	92	18	26	26	4	M16
90	200	160	108	18	27	27	8	M16
110	220	180	128	18	28	28	8	M16
125	220	180	135	18	28	28	8	M16
160	285	240	178	22	32	32	8	M20
200	340	297	235	22	34	34	8	M20
225	340	297	238	22	34	34	8	M20
250	395	350	288	22	38	38	12	M20

d	D	D1	D2	D3	H max.	H	AL	SC
(mm)	(mm)	(mm)	(mm)	(mm)	(mm)	(mm)		
280	395	350	294	22	38	38	12	M20
315	445	400	338	22	42	42	12	M20
355	515	460	376	22	46	46	16	M20
400	574	515	430	26	50	50	16	M24



flenzen PP-V (volledig kunststof) voor stomplassystemen ASME

uitvoering:

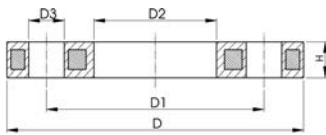
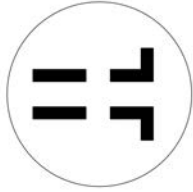
- kunststof flens PP-GF (30% glasvezelversterkt)
- metrisch: ISO 7005, EN 1092, ISO 9624
- ASME: ANSI/ASME B 16.5 klasse 150, ASTM D2024, BS 1560, BS EN 1759
- met V-groef, voor een gelijkmatige krachtverdeling over de kraag
- met geïntegreerde boutfixering als montagehulpmiddel
- aansluitmaten volgens: ISO 7005 PN 10, EN 1092 PN 10, DIN 2501 PN 10, BS 4504 PN 10
- UV-bestendig: toepasbaar bij buitenapplicaties
- met geïntegreerde boutfixering als montagehulpmiddel
- aansluitmaten volgens ANSI/ASME B 16.5 klasse 150 (ASTM D 4024) / BS 1560, BS en 1759
- flensboring klasse 150
- speciale flensadapter ANSI voor d25-d50 en d90 noodzakelijk
- aansluitmaten conform ASME B16.5, ASTM D 4024; flensboring 150

AL = aantal gaten

- 727701414, 727700417, 727700419: alleen gebruiken in combinatie met metrische voorlaskragen

d	d	DN	PN	flensboring	standaard	Design	Code	EUR
(mm)	(inch)	(mm)	(bar)					
20	¾	15	16	class 150	ASME	stomp/mof	727 701 406	9,80
25	¾	20	16	class 150	ASME	stomp/mof	727 701 407	10,80
32	1	25	16	class 150	ASME	stomp/mof	727 701 408	14,10
40	1 ¼	32	16	class 150	ASME	stomp/mof	727 701 409	17,10
50	1 ½	40	16	class 150	ASME	stomp/mof	727 701 410	20,10
63	2	50	16	class 150	ASME	stomp/mof	727 701 411	25,40
75	2 ½	65	16	class 150	ASME	stomp/mof	727 701 412	28,20
90	3	80	16	class 150	ASME	stomp	727 701 513	33,80
110	4	100	16	class 150	ASME	stomp	727 701 514	41,40
140		125	16	PN10	Metrisch	stomp	727 700 516	58,00
160	6	150	16	PN10/class 150	Metrisch/ASME	stomp	727 700 517	71,80
180		150	16	PN10	Metrisch/ASME	stomp	727 700 518	71,60
200	8	200	16	PN10/class 150	Metrisch/ASME	stomp	727 700 519	104,00
250	10	250	10	class 150	ASME	stomp	727 701 521	132,10
280	10	250	10	class 150	ASME	stomp	727 701 522	131,90
315	12	300	10	class 150	ASME	stomp	727 701 523	192,90

d	D	D1	D2	D3	H max.	H	AL	SC
(mm)	(mm)	(mm)	(mm)	(mm)	(mm)	(mm)		
20	95	60	28	16	16	16	4	M12
25	105	70	34	16	17	17	4	M12
32	115	79	42	16	18	18	4	M12
40	140	89	51	16	20	20	4	M16
50	150	98	62	16	22	22	4	M16
63	165	121	78	19	24	24	4	M16
75	185	140	92	19	26	26	4	M16
90	200	152	108	19	27	27	4	M16
110	229	190	128	19	28	28	8	M16
140	250	210	158	18	30	30	8	M16
160	285	240	178	22	32	32	8	M20
180	285	240	188	22	32	32	8	M20
200	340	297	235	22	34	34	8	M20
250	406	362	288	26	38	38	12	M20
280	406	362	294	26	38	38	12	M20
315	483	432	338	26	42	42	12	M20



flenzen PP-staal

uitvoering:

- PP (30% glasvezelversterkt) met stalen binnenwerk
- metrisch: ISO 7005, EN 1092, ISO 9624
- ASME: ANSI/ASME B 16.5 klasse 150, ASTM D2024, BS 1560, BS EN 1759
- speciale flensadapter ANSI voor d25-d50 en d90 noodzakelijk

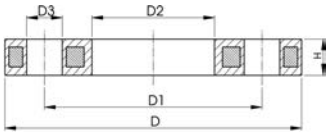
AL = aantal gaten

¹⁾ FM 1613 approved – 15 bar

²⁾ overschuifflens gegroefd

	d (mm)	DN (mm)	PN (bar)	Code	EUR
	20	15	16	727 700 206	13,20
	20	15	16	727 701 206	23,10
	25	20	16	727 700 207	15,00
	25	20	16	727 701 207	25,90
	32	25	16	727 700 208	19,00
	32	25	16	727 701 208	33,00
	40	32	16	727 700 209	22,70
	40	32	16	727 701 209	39,10
	50	40	16	727 700 210	27,00
	50	40	16	727 701 210	46,90
	63	50	16	727 700 211	34,00
	63	50	16	727 701 211	59,00
	75	65	16	727 700 212	37,60
	75	65	16	727 701 212	65,80
1	90	80	16	724 700 313	64,10
	90	80	16	727 700 313	44,80
	90	80	16	727 701 313	79,00
1	110	100	16	724 700 314	79,20
	110	100	16	727 700 314	55,50
	110	100	16	727 701 314	96,40
1	125	100	16	724 700 315	79,20
	125	100	16	727 700 315	55,50
1	140	125	16	724 700 316	110,80
	140	125	16	727 700 716	77,60
1	160	150	16	724 700 317	136,30
	160	150	16	727 700 717	95,40
1	180	150	16	724 700 318	136,30
	180	150	16	727 700 718	95,40
1, 2	200	200	16	724 700 319	308,60
	200	200	16	727 700 719	138,60
1, 2	225	200	16	724 700 320	308,60
	225	200	16	727 700 720	138,60
1, 2	250	250	16	724 700 321	374,30
	250	250	16	727 700 721	175,60
1, 2	280	250	16	724 700 322	374,30
	280	250	16	727 700 722	175,60
1, 2	315	300	16	724 700 323	573,10
	315	300	16	727 700 723	256,70
	315	300	10	727 701 322	763,00
1, 2	355	350	16	724 700 324	1.084,70
	355	350	16	727 700 724	509,40
	355	350	10	727 701 323	1.444,60
1, 2	400	400	16	724 700 325	1.234,20
	400	400	16	727 700 725	579,80
	400	400	10	727 701 324	1.644,60
1, 2	450	500	10	724 700 426	1.644,40
1, 2	500	500	10	724 700 427	1.644,40
2	560	600	10	724 700 428	2.949,20
2	630	600	10	724 700 429	2.949,20

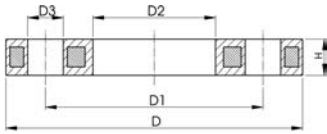
tabel gaat verder op volgende pagina



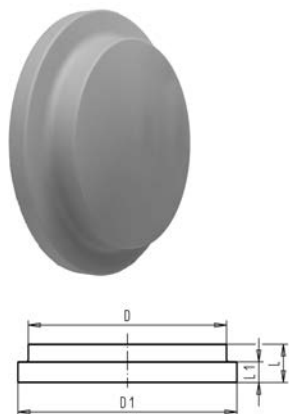
	d (mm)	DN (mm)	PN (bar)	Code	EUR
2	710	700	6	724 700 430	3.234,00
2	800	800	6	724 700 431	3.880,70
2	900	900	6	724 700 432	4.501,70
	450	500	10	727 701 325	2.174,30

	d (mm)	D (mm)	D1 (mm)	D2 (mm)	D3 (mm)	H max. (mm)	AL	SC	standaard	flensboring
	20	95	65	28	14	12	4	M12	Metrisch	PN10
	20	95	60	28	16	12	4	M12	ASME	class 150
	25	105	75	34	14	12	4	M12	Metrisch	PN10
	25	105	70	34	16	12	4	M12	ASME	class 150
	32	115	85	42	14	16	4	M12	Metrisch	PN10
	32	115	79	42	16	16	4	M12	ASME	class 150
	40	140	100	51	18	16	4	M16	Metrisch	PN10
	40	140	89	51	16	16	4	M16	ASME	class 150
	50	150	110	62	18	20	4	M16	Metrisch	PN10
	50	150	98	62	16	18	4	M16	ASME	class 150
	63	165	125	78	18	20	4	M16	Metrisch	PN10
	63	165	121	78	19	18	4	M16	ASME	class 150
	75	185	145	92	18	20	4	M16	Metrisch	PN10
	75	185	140	92	19	18	4	M16	ASME	class 150
1	90	200	160	108	18	20	8	M16	Metrisch	PN10
	90	200	160	108	18	20	8	M16	Metrisch	PN10
	90	200	152	108	19	20	4	M16	ASME	class 150
1	110	223	180	128	18	20	8	M16	Metrisch	PN10
	110	220	180	128	18	20	8	M16	Metrisch	PN10
	110	229	190	128	19	20	8	M16	ASME	class 150
1	125	223	180	135	18	20	8	M16	Metrisch	PN10
	125	220	180	135	18	20	8	M16	Metrisch	PN10
1	140	250	210	158	18	24	8	M16	Metrisch	PN10
	140	250	210	158	18	24	8	M16	Metrisch	PN10
1	160	285	240	178	22	28	8	M20	Metrisch	PN10
	160	285	240	178	22	24	8	M20	Metrisch/ASME	PN10/class 150
1	180	285	240	188	22	28	8	M20	Metrisch	PN10
	180	285	240	188	22	24	8	M20	Metrisch/ASME	PN10
1, 2	200	344	295	235	22	31	12	M20	Metrisch	PN16
	200	340	295	235	22	27	8	M20	Metrisch/ASME	PN10/class 150
1, 2	225	344	295	238	22	31	12	M20	Metrisch	PN16
	225	340	295	238	22	27	8	M20	Metrisch/ASME	PN10/class 150
1, 2	250	410	355	288	26	35	12	M24	Metrisch	PN16
	250	395	350	288	22	30	12	M20	Metrisch	PN10
1, 2	280	410	355	294	26	36	12	M24	Metrisch	PN16
	280	395	350	294	22	30	12	M20	Metrisch	PN10
1, 2	315	455	410	338	26	43	12	M24	Metrisch	PN16
	315	445	400	338	22	34	12	M20	Metrisch	PN10
	315	483	432	338	25	34	12	M24	ASME	class 150
1, 2	355	521	470	376	26	55	16	M24	Metrisch	PN16
	355	515	460	376	23	40	16	M20	Metrisch	PN10
	355	540	476	376	29	42	12	M27	ASME	class 150
1, 2	400	582	525	430	30	56	16	M27	Metrisch	PN16
	400	574	515	430	26	40	16	M24	Metrisch	PN10
	400	597	539	429	29	44	16	M27	ASME	class 150
1, 2	450	685	620	517	26	56	20	M24	Metrisch	PN10
1, 2	500	685	620	533	26	56	20	M24	Metrisch	PN10
2	560	796	725	618	30	68	20	M27	Metrisch	PN10
2	630	800	725	645	30	68	20	M27	Metrisch	PN10
2	710	912	840	740	30	49	24	M27	Metrisch	PN10
2	800	1026	950	843	33	58	24	M30	Metrisch	PN10
2	900	1129	1050	947	33	62	28	M30	Metrisch	PN10
	450	712	635	540	32	53	20	M30	ASME	class 150

tabel gaat verder op volgende pagina



	d (mm)	Design
	20	stomp/mof
	20	stomp/mof
	25	stomp/mof
	25	stomp/mof
	32	stomp/mof
	32	stomp/mof
	40	stomp/mof
	40	stomp/mof
	50	stomp/mof
	50	stomp/mof
	63	stomp/mof
	63	stomp/mof
	75	stomp/mof
	75	stomp/mof
1	90	stomp
	90	stomp
	90	stomp
1	110	stomp
	110	stomp
	110	stomp
1	125	stomp
	125	stomp
1	140	stomp
	140	stomp
1	160	stomp
	160	stomp
1	180	stomp
	180	stomp
1, 2	200	stomp
	200	stomp
1, 2	225	stomp
	225	stomp
1, 2	250	stomp
	250	stomp
1, 2	280	stomp
	280	stomp
1, 2	315	stomp
	315	stomp
	315	stomp
1, 2	355	stomp
	355	stomp
	355	stomp
1, 2	400	stomp
	400	stomp
	400	stomp
1, 2	450	stomp
1, 2	500	stomp
2	560	stomp
2	630	stomp
2	710	stomp
2	800	stomp
2	900	stomp
	450	stomp

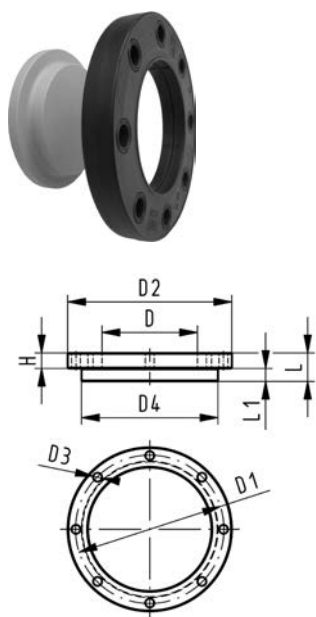


inlegdeel blind PP-H voor stomplassystemen metrisch

uitvoering:

- geschikt voor overschuifflens metrisch

d (mm)	DN (mm)	PN (bar)	Code	EUR	gewicht (kg)	D1 (mm)	D (mm)	L (mm)	L1 (mm)
63	50	16	727 960 811	180,10	0,167	102	75	30	14
75	65	16	727 960 812	190,80	0,254	122	89	30	16
90	80	16	727 960 813	215,30	0,336	138	105	30	17
110	100	16	727 960 814	229,50	0,470	158	125	30	18
125	100	16	727 960 815	229,50	0,458	158	132	35	25
140	125	16	727 960 816	327,60	0,683	188	155	40	25
160	150	10	727 960 817	440,20	0,912	212	175	40	25
180	150	10	727 960 818	489,50	1,316	212	180	45	30
200	200	10	727 960 819	619,00	2,337	268	232	50	32
225	200	10	727 960 820	694,40	1,958	268	235	50	32
250	250	10	727 960 821	736,40	3,025	320	285	55	35
280	250	10	727 960 822	999,10	3,981	320	291	60	35
315	300	10	727 960 823	1.724,20	5,028	370	335	65	35
355	350	10	727 960 824	2.613,80	7,374	430	373	70	40
400	400	10	727 960 825	2.991,50	10,504	482	427	75	46
450	500	10	727 960 826	4.917,30	18,720	585	510	80	60
500	500	10	727 960 827	6.006,60	21,903	585	530	90	60
560	600	10	727 960 828	8.640,40	30,123	685	615	100	60
630	600	10	727 960 829	9.311,70	34,556	685	642	110	60



blindflensset PP-H gecombineerd dichtvlak: vlak en gegroefd metrisch

uitvoering:

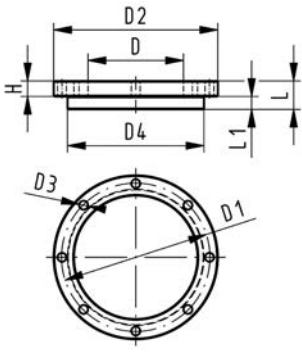
- d63 - d315: overschuifflens PP-V met blindflens PP-H
- d355 - d630: overschuifflens PP-st met blindflens PP-H
- aansluitmaten volgens ISO 7005, EN 1092, DIN 2501
- flensboring PN10

AL = aantal gaten

L: hoogte steuning + dikte kraag blindflens

d (mm)	DN (mm)	PN (bar)	Code	EUR	gewicht (kg)
63	50	10	727 700 611	189,00	0,531
75	65	10	727 700 612	202,00	0,901
90	80	10	727 700 613	230,80	1,054
110	100	10	727 700 614	253,80	1,199
125	100	10	727 700 615	253,80	1,201
140	125	10	727 700 616	360,50	1,748
160	150	10	727 700 617	475,80	2,312
180	150	10	727 700 618	518,00	2,443
200	200	10	727 700 619	673,50	3,961
225	200	10	727 700 620	738,20	3,956
250	250	10	727 700 621	812,20	5,425
280	250	10	727 700 622	1.037,60	19,781
315	300	10	727 700 623	1.742,70	8,602
355	350	10	727 700 624	2.822,40	23,184
400	400	10	727 700 625	3.226,10	30,304
450	500	10	727 700 626	5.771,50	43,485
500	500	10	727 700 627	6.704,40	46,203
560	600	10	727 700 628	10.198,20	65,823
630	600	10	727 700 629	10.773,30	67,056

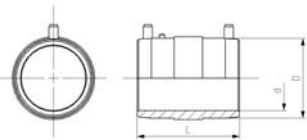
tabel gaat verder op volgende pagina



d	D4	D3	D2	D1	L	H	D	AL	L1
(mm)	(mm)	(mm)	(mm)	(mm)	(mm)	(mm)	(mm)		(mm)
63	102	18	165	125	38	24	75	4	14
75	122	18	185	145	42	26	89	4	16
90	138	18	200	160	44	27	105	8	17
110	158	18	220	180	46	28	125	8	18
125	158	18	220	180	53	28	132	8	25
140	188	18	250	210	55	30	155	8	25
160	212	22	285	240	57	32	175	8	25
180	212	22	285	240	62	32	180	8	30
200	268	22	340	295	66	34	232	8	32
225	268	22	340	295	66	34	235	8	32
250	320	22	395	350	73	38	285	12	35
280	320	22	395	350	73	38	291	12	35
315	370	22	445	400	77	42	335	12	35
355	430	22	515	460	80	40	373	16	40
400	482	26	574	515	86	40	427	16	46
450	585	26	684	620	109	49	510	20	60
500	585	26	684	620	109	49	530	20	60
560	685	30	796	725	118	58	615	20	60
630	685	30	796	725	128	68	642	20	60

elektrolasfittings

elektrolasfittings



PROGEF Standaard elektrolasmof PP d20-315 mm / SDR11 / 40V

uitvoering:

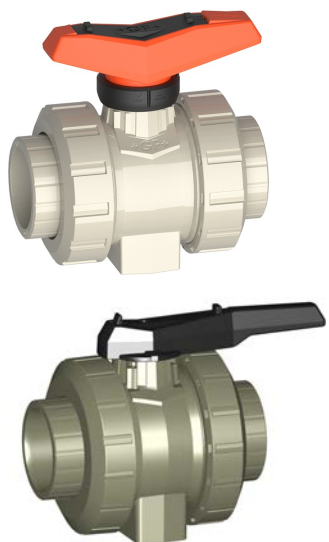
- materiaal: PP-R
- 4 mm stekkeraansluiting
- lasparameters op de barcode
- alleen voor waterapplicaties
- waarschuwing: neem voor chemische applicaties contact op met onze verkoopafdeling

d	SDR	DN	Code	EUR / m	gewicht	L	D	SDR buis
(mm)		(mm)			(kg/m)	(mm)	(mm)	
20	11	15	727 911 106	21,10	0,042	70	29	11/17,6
25	11	20	727 911 107	23,40	0,051	78	34	11/17,6
32	11	25	727 911 108	24,60	0,073	81	43	11/17,6
40	11	32	727 911 109	26,50	0,096	93	51	11/17,6
50	11	40	727 911 110	40,80	0,131	105	62	11/17,6
63	11	50	727 911 111	43,00	0,227	120	78	11/17,6
75	11	65	727 911 112	60,30	0,333	132	93	11/17,6
90	11	80	727 911 113	80,70	0,486	147	109	11/17,6
110	11	100	727 911 114	97,90	0,813	164	133	11/17,6
125	11	100	727 911 115	135,20	1,089	170	153	11/17,6
140	11	125	727 911 116	156,30	1,365	186	168	11/17,6
160	11	150	727 911 117	180,30	1,651	190	191	11/17,6
180	11	150	727 911 118	267,40	2,830	210	218	11/17,6
200	11	200	727 911 119	309,40	3,588	210	250	11/17,6
225	11	200	727 911 120	378,50	4,200	219	278	11/17,6
250	11	250	727 911 121	937,30	6,600	250	315	11/17,6
280	11	250	727 911 122	1.276,70	12,400	290	355	11/17,6
315	11	300	727 911 123	1.526,20	10,950	290	376	11/17,6

kogelkranen handbediend



kogelkranen type 546 Pro



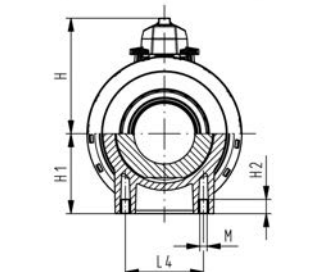
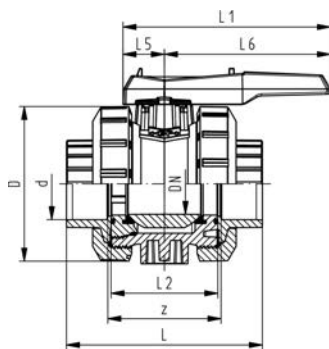
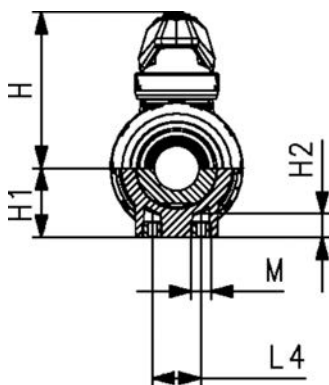
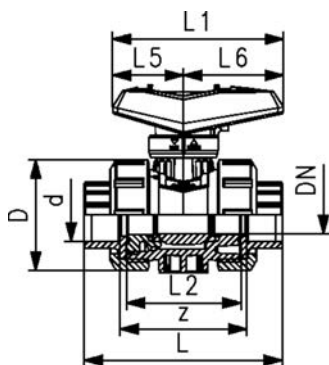
PROGEF Standaard kogelkraan type 546 Pro met lasmof metrisch

uitvoering:

- materiaal: PP-H
- standaard vergrendelbare handgreep (DN10-DN50)
- radiaal in- en uitbouwbaar
- kogelafdichting uit PTFE
- geïntegreerde draadbussen (inserts) voor de bevestiging van de afsluiter
- z-maat, inlegdeel en wartelmoer zijn compatibel met type 546 (1st generatie)

optioneel:

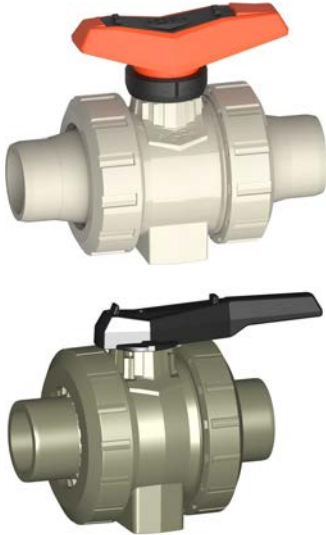
- interface-module met open-dichtmeldsensor, incl. LED indicatie (DN10-50)
- veersluitende handgreep ("Dodemans") (DN10-25)
- stelaandrijvingen pneumatisch en elektrisch van Georg Fischer
- individuele configuratie van de afsluiter mogelijk
- multifunctie-module met geïntegreerde eindschakelaars (DN65-100)



d (mm)	DN (mm)	PN (bar)	kv-waarde ($\Delta p=1$ bar) (l/min)	EPDM Code	EUR gewicht (kg)	FKM Code	EUR gewicht (kg)
16	10	10	71	167 546 401	86,80	167 546 411	105,80
20	15	10	185	167 546 402	89,70	167 546 412	109,00
25	20	10	350	167 546 403	107,20	167 546 413	127,80
32	25	10	700	167 546 404	131,00	167 546 414	160,40
40	32	10	1000	167 546 405	164,40	167 546 415	198,40
50	40	10	1600	167 546 406	214,00	167 546 416	264,30
63	50	10	3100	167 546 407	264,30	167 546 417	336,10
75	65	10	5000	167 546 408	605,80	167 546 418	743,30
90	80	10	7000	167 546 409	754,40	167 546 419	925,00
110	100	10	11000	167 546 410	906,20	167 546 420	1.109,90

d (mm)	FFKM Code	EUR
16	167 546 721	1.088,40
20	167 546 722	1.092,60
25	167 546 723	1.297,10
32	167 546 724	1.657,00
40	167 546 725	2.393,70
50	167 546 726	3.789,10
63	167 546 727	5.031,20
75		o.a.
90		o.a.
110		o.a.

d (mm)	D (mm)	H (mm)	H1 (mm)	H2 (mm)	L (mm)	L1 (mm)	L2 (mm)	L4 (mm)	L5 (mm)	L6 (mm)	M	z (mm)
16	50	61	27	12	93	82	56	25	35	47	M6	67
20	50	61	27	12	95	82	56	25	35	47	M6	67
25	58	74	30	12	108	106	65	25	44	62	M6	76
32	68	80	36	12	118	106	71	25	44	62	M6	82
40	84	95	44	15	137	131	85	45	57	74	M8	97
50	97	102	51	15	147	131	89	45	57	74	M8	101
63	124	117	64	15	168	152	101	45	66	86	M8	114
75	166	150	85	15	233	270	136	70	64	206	M8	171
90	200	161	105	15	253	270	141	70	64	206	M8	183
110	238	178	123	22	293	320	164	120	64	256	M12	211



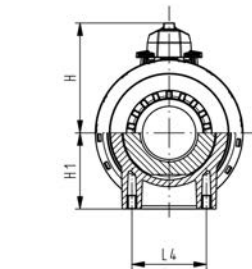
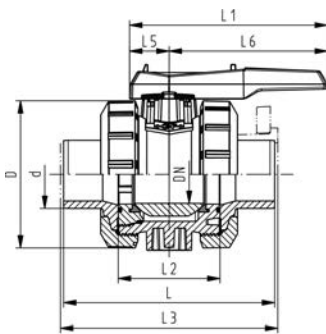
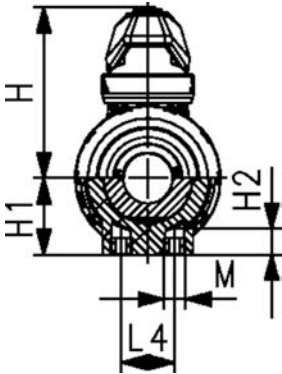
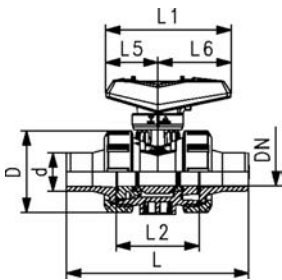
PROGEF Standaard kogelkraan type 546 Pro met moflaseind metrisch

uitvoering:

- materiaal: PP-H
- standaard vergrendelbare handgreep (DN10-DN50)
- radiaal in- en uitbouwbaar
- kogelafdichting uit PTFE
- geïntegreerde draadbussen (inserts) voor de bevestiging van de afsluiter
- z-maat, inlegdeel en wartelmoer zijn compatibel met type 546 (1st generatie)

optioneel:

- interface-module met open-dichtmeldsensor, incl. LED indicatie (DN10-50)
- veersluitende handgreep ("Dodemans") (DN10-25)
- stelaandrijvingen pneumatisch en elektrisch van Georg Fischer
- individuele configuratie van de afsluiter mogelijk
- multifunctie-module met geïntegreerde eindschakelaars (DN65-100)



d (mm)	DN (mm)	PN (bar)	kv-waarde ($\Delta p=1$ bar) (l/min)	EPDM Code	EUR gewicht (kg)	FKM Code	EUR gewicht (kg)
16	10	10	71	167 546 041	94,50	167 546 051	117,70
20	15	10	185	167 546 042	98,40	167 546 052	114,90
25	20	10	350	167 546 043	113,00	167 546 053	133,80
32	25	10	700	167 546 044	140,00	167 546 054	169,40
40	32	10	1000	167 546 045	172,90	167 546 055	207,20
50	40	10	1600	167 546 046	224,60	167 546 056	274,90
63	50	10	3100	167 546 047	273,00	167 546 057	344,40
75	65	10	5000	167 546 048	605,80	167 546 058	743,30
90	80	10	7000	167 546 049	754,40	167 546 059	925,00
110	100	10	11000	167 546 050	906,20	167 546 060	1.109,90

d (mm)	D (mm)	H (mm)	H1 (mm)	H2 (mm)	L (mm)	L1 (mm)	L2 (mm)	L4 (mm)	L5 (mm)	L6 (mm)	M	z (mm)
16	50	61	27	12	110	82	56	25	35	47	M6	88
20	50	61	27	12	120	82	56	25	35	47	M6	96
25	58	74	30	12	139	105	65	25	44	62	M6	111
32	68	80	36	15	150	105	71	25	44	62	M8	118
40	84	95	44	15	170	131	85	45	57	74	M8	133
50	97	102	51	15	189	131	89	45	57	74	M8	147
63	124	117	64	15	219	152	101	70	66	87	M8	169
75	166	150	85	15	280	269	136	70	64	206	M8	184
90	200	161	105	15	296	269	141	70	64	206	M8	199
110	238	178	123	22	336	319	164	120	64	256	M12	226



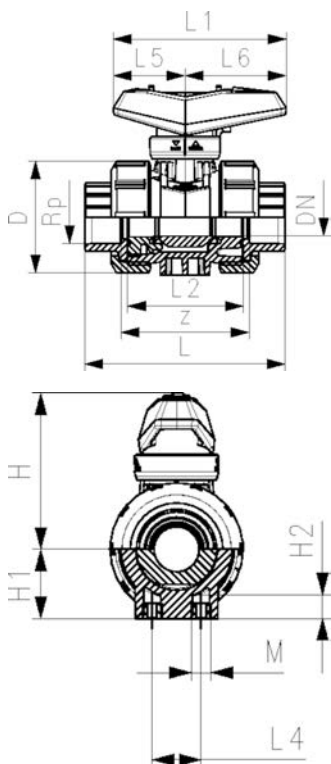
PROGEF Standaard kogelkraan type 546 Pro met draadmof Rp, versterkt

uitvoering:

- materiaal: PP-H
- standaard vergrendelbare handgreep (DN10-DN50)
- radiaal in- en uitbouwbaar
- kogelafdichting uit PTFE
- geïntegreerde draadbussen (inserts) voor de bevestiging van de afsluiter
- z-maat, inlegdeel en wartelmoer zijn compatibel met type 546 (1st generatie)

optioneel:

- interface-module met open-dichtmeldsensor, incl. LED indicatie (DN10-50)
- veersluitende handgreep ("Dodemans") (DN10-25)
- stelaandrijvingen pneumatisch en elektrisch van Georg Fischer
- individuele configuratie van de afsluiter mogelijk



d (inch)	d draad (mm)	afm. (inch)	DN (mm)	PN (bar)	kv-waarde ($\Delta p=1$ bar) (l/min)	EPDM Code	EUR	gewicht (kg)
3/8	16	Rp	3/8	10	71	167 546 021	117,90	0,120
1/2	20	Rp	1/2	10	185	167 546 022	122,20	0,130
3/4	25	Rp	3/4	10	350	167 546 023	142,50	0,180
1	32	Rp	1	10	700	167 546 024	174,80	0,282
1 1/4	40	Rp	1 1/4	10	1000	167 546 025	217,70	0,460
1 1/2	50	Rp	1 1/2	10	1600	167 546 026	274,90	0,635
2	63	Rp	2	10	3100	167 546 027	333,10	1,190

FKM Code	EUR	gewicht (kg)
167 546 031	136,90	0,120
167 546 032	142,20	0,120
167 546 033	162,70	0,180
167 546 034	203,80	0,270
167 546 035	251,90	0,460
167 546 036	325,20	0,635
167 546 037	405,00	1,190

D (mm)	H (mm)	H1 (mm)	H2 (mm)	L (mm)	L1 (mm)	L2 (mm)	L4 (mm)	L5 (mm)	L6 (mm)	M	z (mm)
50	61	27	12	96	82	56	25	35	47	M6	74
50	61	27	12	99	82	56	25	35	45	M6	70
58	74	30	12	111	106	65	25	44	62	M6	79
68	80	36	12	126	106	71	25	44	62	M6	88
84	95	44	15	146	131	85	45	57	74	M8	104
97	102	51	15	157	131	89	45	57	74	M8	115
124	117	64	15	183	152	101	45	66	86	M8	132



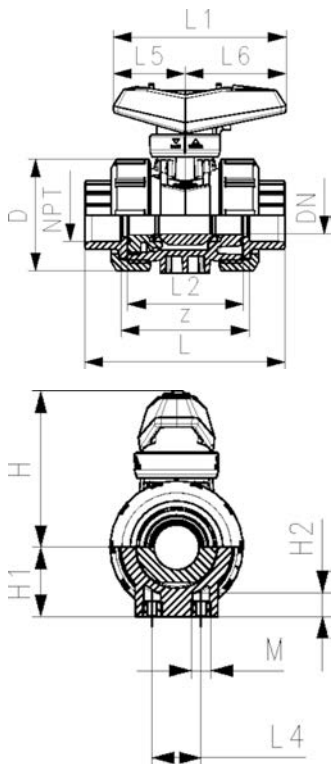
PROGEF Standaard kogelkraan type 546 Pro met draadmof NPT, versterkt

uitvoering:

- materiaal: PP-H
- standaard vergrendelbare handgreep (DN10-DN50)
- radiaal in- en uitbouwbaar
- kogelafdichting uit PTFE
- geïntegreerde draadbussen (inserts) voor de bevestiging van de afsluiter
- z-maat, inlegdeel en wartelmoer zijn compatibel met type 546 (1st generatie)

optioneel:

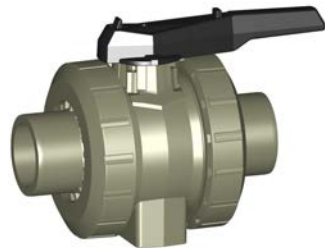
- interface-module met open-dichtmeldsensor, incl. LED indicatie (DN10-50)
- veersluitende handgreep ("Dodemans") (DN10-25)
- stelaandrijvingen pneumatisch en elektrisch van Georg Fischer
- individuele configuratie van de afsluiter mogelijk



d (inch)	d draad (mm)	afm. (inch)	DN (mm)	PN (bar)	kv-waarde ($\Delta p=1$ bar) (l/min)	EPDM Code	EUR	gewicht (kg)
3/8	16	NPT	3/8	10	71	167 546 321	117,90	0,120
1/2	20	NPT	1/2	15	185	167 546 322	122,20	0,128
3/4	25	NPT	3/4	20	350	167 546 323	142,50	0,180
1	32	NPT	1	25	700	167 546 324	174,80	0,270
1 1/4	40	NPT	1 1/4	32	1000	167 546 325	217,70	0,460
1 1/2	50	NPT	1 1/2	40	1600	167 546 326	274,90	0,635
2	63	NPT	2	50	3100	167 546 327	333,10	1,204

FKM Code	EUR	gewicht (kg)
167 546 331	136,90	0,120
167 546 332	142,20	0,120
167 546 333	162,70	0,180
167 546 334	203,80	0,270
167 546 335	251,90	0,460
167 546 336	325,20	0,635
167 546 337	405,00	1,190

D (mm)	H (mm)	H1 (mm)	H2 (mm)	L (mm)	L1 (mm)	L2 (mm)	L4 (mm)	L5 (mm)	L6 (mm)	M	z (mm)
50	61	27	12	96	82	56	25	35	47	M6	74
50	61	27	12	99	82	56	25	35	47	M6	70
58	74	30	12	111	106	65	25	44	62	M6	81
68	80	36	12	126	106	71	25	44	62	M6	89
84	95	44	15	146	131	85	45	57	74	M8	106
97	102	51	15	157	131	89	45	57	74	M8	117
124	117	64	15	183	152	101	45	66	86	M8	141



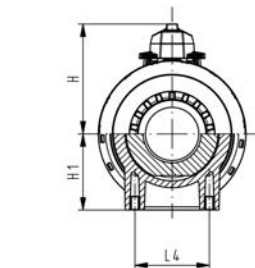
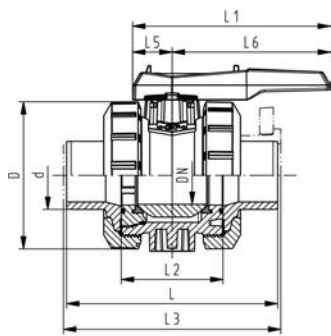
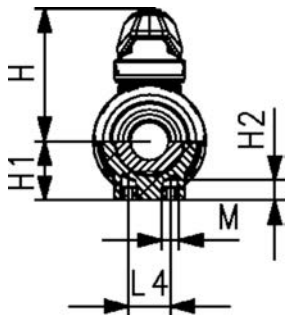
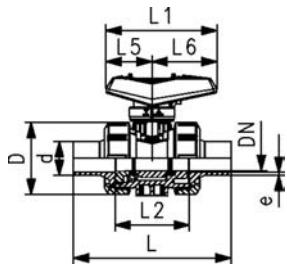
PROGEF Standaard kogelkraan type 546 Pro met stomplaseind IR-Plus, SDR11 metrisch

uitvoering:

- materiaal: PP-H
- standaard vergrendelbare handgreep (DN10-DN50)
- radiaal in- en uitbouwbaar
- kogelafdichting uit PTFE
- geïntegreerde draadbussen (inserts) voor de bevestiging van de afsluiter
- z-maat, inlegdeel en wartelmoer zijn compatibel met type 546 (1st generatie)

optioneel:

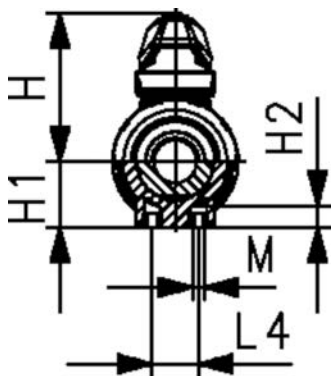
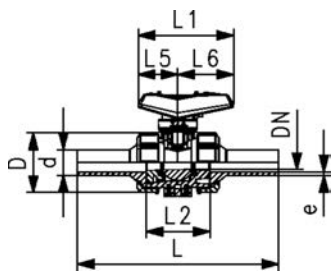
- interface-module met open-dichtmeldsensor, incl. LED indicatie (DN10-50)
- veersluitende handgreep ("Dodemans") (DN10-25)
- stelaandrijvingen pneumatisch en elektrisch van Georg Fischer
- individuele configuratie van de afsluiter mogelijk



d (mm)	DN (mm)	PN (bar)	kv-waarde ($\Delta p=1$ bar) (l/min)	SDR	EPDM Code	EUR	gewicht (kg)
20	15	10	185	11	167 546 442	94,50	0,121
25	20	10	350	11	167 546 443	113,00	0,183
32	25	10	700	11	167 546 444	140,00	0,260
40	32	10	1000	11	167 546 445	172,90	0,454
50	40	10	1600	11	167 546 446	224,60	0,633
63	50	10	3100	11	167 546 447	273,00	1,151
75	65	10	5000	11	167 546 448	605,80	2,822
90	80	10	7000	11	167 546 449	754,40	4,717
110	100	10	11000	11	167 546 450	906,20	6,171

d (mm)	FKM Code	EUR	gewicht (kg)
20	167 546 452	114,90	0,123
25	167 546 453	133,80	0,185
32	167 546 454	169,40	0,263
40	167 546 455	207,20	0,456
50	167 546 456	274,90	0,642
63	167 546 457	344,40	1,180
75	167 546 458	743,30	2,602
90	167 546 459	925,00	5,500
110	167 546 460	1.109,90	8,700

d (mm)	D (mm)	H (mm)	H1 (mm)	H2 (mm)	L (mm)	L1 (mm)	L2 (mm)	L4 (mm)	L5 (mm)	L6 (mm)	M	z (mm)
20	50	61	27	12	130	82	56	25	35	47	M6	126
25	58	74	30	12	143	105	65	25	44	62	M6	139
32	68	80	36	12	150	105	71	25	44	62	M8	146
40	84	95	44	15	171	131	85	45	57	74	M8	167
50	97	102	51	15	190	131	89	45	57	74	M8	186
63	124	117	64	15	220	152	101	45	66	86	M8	216
75	166	150	85	15	266	269	136	70	64	206	M8	270
90	200	161	105	15	264	269	141	70	64	206	M8	268
110	238	178	123	22	301	319	164	120	64	256	M12	305



PROGEF Standaard kogelkraan type 546 Pro met stomplaseind lang, SDR11 metrisch

uitvoering:

- materiaal: PP-H
- standaard vergrendelbare handgreep (DN10-DN50)
- radiaal in- en uitbouwbaar
- kogelafdichting uit PTFE
- geïntegreerde draadbussen (inserts) voor de bevestiging van de afsluiter
- z-maat, inlegdeel en wartelmoer zijn compatibel met type 546 (1st generatie)

optioneel:

- interface-module met open-dichtmeldsensor, incl. LED indicatie (DN10-50)
- veersluitende handgreep ("Dodemans") (DN10-25)
- stelaandrijvingen pneumatisch en elektrisch van Georg Fischer
- individuele configuratie van de afsluiter mogelijk

d (mm)	DN (mm)	PN (bar)	kv-waarde ($\Delta p=1$ bar) (l/min)	SDR	EPDM Code	EUR	gewicht (kg)
20	15	10	185	11	167 546 262	104,80	0,130
25	20	10	350		167 546 263	128,30	0,195
32	25	10	700	11	167 546 264	156,20	0,280
40	32	10	1000	11	167 546 265	189,20	0,492
50	40	10	1600	11	167 546 266	245,80	0,691
63	50	10	3100	11	167 546 267	291,70	1,274

d (mm)	FKM Code	EUR	gewicht (kg)
20	167 546 272	124,90	0,130
25	167 546 273	148,70	0,195
32	167 546 274	185,40	0,280
40	167 546 275	223,40	0,480
50	167 546 276	296,20	0,700
63	167 546 277	363,40	1,288

d (mm)	D (mm)	H (mm)	H1 (mm)	H2 (mm)	L (mm)	L1 (mm)	L2 (mm)	L4 (mm)	L5 (mm)	L6 (mm)	M	z (mm)
20	50	61	27	12	194	82	56	25	35	47	M6	198
25	58	74	30	12	217	105	65	25	44	62	M6	221
32	68	80	36	12	224	105	71	25	44	62	M6	228
40	84	95	44	15	250	131	85	45	57	74	M8	254
50	97	102	51	15	272	131	89	45	57	74	M8	276
63	124	117	64	15	321	152	101	45	66	87	M8	325



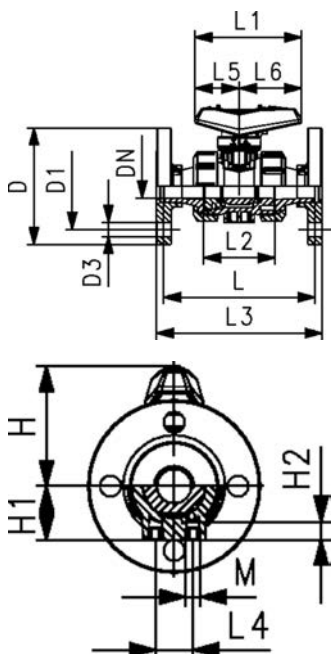
PROGEF Standaard kogelkraan type 546 Pro met vaste flens gegroefd

uitvoering:

- materiaal: PP-H
- standaard vergrendelbare handgreep (DN10-DN50)
- radiaal in- en uitbouwbaar
- kogelafdichting uit PTFE
- geïntegreerde draadbussen (inserts) voor de bevestiging van de afsluiter
- z-maat, inlegdeel en wartelmoer zijn compatibel met type 546 (1st generatie)

optioneel:

- interface-module met open-dichtmeldsensor, incl. LED indicatie (DN10-50)
- veersluitende handgreep ("Dodemans") (DN10-25)
- stelaandrijvingen pneumatisch en elektrisch van Georg Fischer
- individuele configuratie van de afsluiter mogelijk



d (mm)	afm. (inch)	DN (mm)	PN (bar)	kv-waarde ($\Delta p=1$ bar) (l/min)	EPDM Code	EUR	gewicht (kg)
20	½	15	10	185	167 546 182	152,50	0,245
25	¾	20	10	350	167 546 183	170,60	0,345
32	1	25	10	700	167 546 184	203,80	0,492
40	1 ¼	32	10	1000	167 546 185	256,60	0,820
50	1 ½	40	10	1600	167 546 186	309,20	1,052
63	2	50	10	3100	167 546 187	385,80	1,751

d (mm)	FKM Code	EUR	gewicht (kg)
20	167 546 192	172,50	0,245
25	167 546 193	191,30	0,345
32	167 546 194	233,40	0,495
40	167 546 195	291,00	0,824
50	167 546 196	359,40	1,066
63	167 546 197	457,40	1,751

d (mm)	D (mm)	D1 (mm)	D3 (mm)	H (mm)	H1 (mm)	H2 (mm)	L (mm)	L1 (mm)	L2 (mm)	L3 (mm)	L4 (mm)	L5 (mm)	L6 (mm)	M
20	94	65	14	61	27	12	120	82	56	130	25	35	47	M6
25	103	75	14	74	30	12	139	105	65	150	25	44	62	M6
32	115	85	14	80	36	12	150	105	71	160	25	44	62	M6
40	138	100	18	95	44	15	170	131	85	180	45	57	74	M8
50	148	110	18	102	51	15	189	131	89	200	45	57	74	M8
63	163	125	18	117	64	15	219	152	101	230	45	66	86	M8



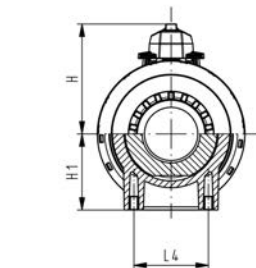
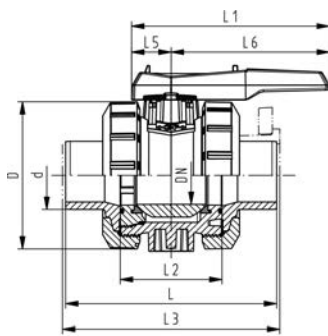
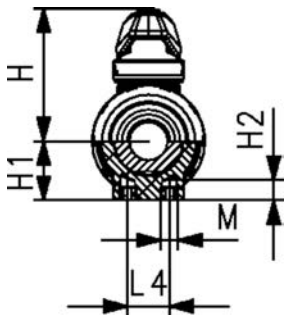
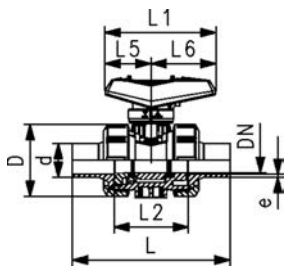
PROGEF Standaard kogelkraan type 546 Pro met stomplaseind, SDR17,6 metrisch

uitvoering:

- materiaal: PP-H
- standaard vergrendelbare handgreep (DN10-DN50)
- radiaal in- en uitbouwbaar
- kogelafdichting uit PTFE
- geïntegreerde draadbussen (inserts) voor de bevestiging van de afsluiter
- z-maat, inlegdeel en wartelmoer zijn compatibel met type 546 (1st generatie)

optioneel:

- interface-module met open-dichtmeldsensor, incl. LED indicatie (DN10-50)
- veersluitende handgreep ("Dodemans") (DN10-25)
- stelaandrijvingen pneumatisch en elektrisch van Georg Fischer
- individuele configuratie van de afsluiter mogelijk
- multifunctie-module met geïntegreerde eindschakelaars (DN65-100)



d (mm)	DN (mm)	PN (bar)	kv-waarde ($\Delta p=1$ bar) (l/min)	SDR	EPDM Code	EUR	gewicht (kg)
40	32	10	1000	17.6	167 546 065	167,10	0,450
50	40	10	1600	17.6	167 546 066	224,60	0,635
63	50	10	3100	17.6	167 546 067	273,00	1,159
75	65	10	5000	17.6	167 546 068	595,80	2,575
90	80	10	7000	17.6	167 546 069	744,20	4,731
110	100	10	11000	17.6	167 546 070	890,50	8,600

d (mm)	FKM Code	EUR	gewicht (kg)
40		o.a.	0,450
50	167 546 076	274,90	0,635
63	167 546 077	344,40	1,200
75	167 546 078	733,30	3,387
90	167 546 079	914,60	5,500
110	167 546 080	1.094,50	8,600

d (mm)	D (mm)	H (mm)	H1 (mm)	H2 (mm)	L (mm)	L1 (mm)	L2 (mm)	L4 (mm)	L5 (mm)	L6 (mm)	M	z (mm)
40	84	95	44	15	171	131	85	45	57	74	M8	171
50	97	102	51	15	191	131	89	45	57	74	M8	191
63	124	117	64	15	219	152	101	70	66	86	M8	219
75	166	150	85	15	266	269	136	70	64	206	M8	266
90	200	161	105	15	264	269	141	70	64	206	M8	264
110	238	178	123	22	226	319	164	120	64	256	M12	336



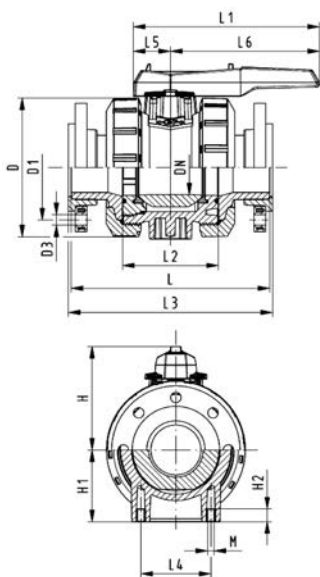
PROGEF Standaard kogelkraan type 546 Pro met overschuifflens PP-st, metrisch

uitvoering:

- materiaal: PP-H
- radiaal in- en uitbouwbaar
- kogelafdichting uit PTFE
- geïntegreerde draadbussen (inserts) voor de bevestiging van de afsluiter
- z-maat, inlegdeel en wartelmoer zijn compatibel met type 546 (1st generatie)
- inbouw lengte volgens EN558-1
- aansluitmaten conform: ISO 7005, EN 1092, BS 4504, DIN 2501
- flensboring PN10

optioneel:

- stelaandrijvingen pneumatisch en elektrisch van Georg Fischer
- individuele configuratie van de afsluiter mogelijk
- multifunctie-module met geïntegreerde eindschakelaars (DN65-100)



d (mm)	DN (mm)	PN (bar)	kv-waarde ($\Delta p=1$ bar) (l/min)	EPDM Code	EUR gewicht (kg)	FKM Code	EUR gewicht (kg)
75	65	10	5000	167 546 808	788,80	167 546 818	912,80
90	80	10	7000	167 546 809	989,60	167 546 819	1.145,10
110	100	10	11000	167 546 810	1.207,90	167 546 820	1.393,80

d (mm)	D (mm)	D1 (mm)	D3 (mm)	H (mm)	H1 (mm)	H2 (mm)	L1 (mm)	L2 (mm)	L3 (mm)	L4 (mm)	L5 (mm)	L6 (mm)	M
75	185	145	18	150	85	15	269	136	290	70	64	206	M8
90	200	160	18	161	105	15	269	141	310	70	64	206	8
110	220	180	18	178	123	22	319	164	350	120	64	256	M12



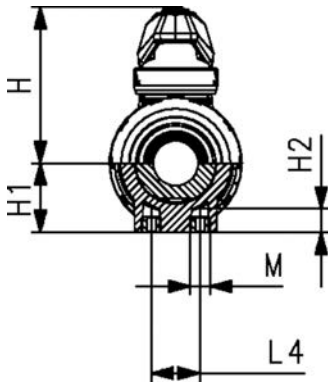
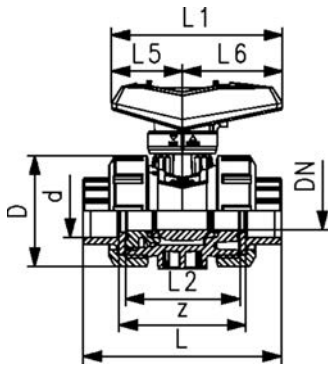
ecoFIT kogelkraan type 546 Pro PP-H met lasmof PE100 metrisch

uitvoering:

- materiaal: PP-H/PE
- standaard vergrendelbare handgreep (DN10-DN50)
- radiaal in- en uitbouwbaar
- kogelafdichting uit PTFE
- geïntegreerde draadbussen (inserts) voor de bevestiging van de afsluiter
- z-maat, inlegdeel en wartelmoer zijn compatibel met type 546 (1st generatie)

optioneel:

- interface-module met open-dichtmeldsensor, incl. LED indicatie (DN10-50)
- veersluitende handgreep ("Dodemans") (DN10-25)
- stelaandrijvingen pneumatisch en elektrisch van Georg Fischer
- individuele configuratie van de afsluiter mogelijk



d (mm)	DN (mm)	PN (bar)	kv-waarde ($\Delta p=1$ bar) (l/min)	EPDM Code	EUR gewicht (kg)	FKM Code	EUR gewicht (kg)
16	10	10	71	167 546 161	86,80	167 546 171	105,80
20	15	10	185	167 546 162	89,70	167 546 172	109,70
25	20	10	350	167 546 163	107,20	167 546 173	127,80
32	25	10	700	167 546 164	131,00	167 546 174	160,40
40	32	10	1000	167 546 165	164,40	167 546 175	198,40
50	40	10	1600	167 546 166	214,00	167 546 176	264,30
63	50	10	3100	167 546 167	264,30	167 546 177	336,10

d (mm)	D (mm)	H (mm)	H1 (mm)	H2 (mm)	L (mm)	L1 (mm)	L2 (mm)	L4 (mm)	L5 (mm)	L6 (mm)	M (mm)	z (mm)	inch bena- dering (inch)
16	50	61	27	12	93	82	56	25	35	47	M6	67	3/8
20	50	61	27	12	95	82	56	25	35	47	M6	67	1/2
25	58	74	30	12	108	106	65	25	44	62	M6	76	3/4
32	68	80	36	12	118	106	71	25	44	62	M6	82	1
40	84	95	44	15	136	131	85	45	57	74	M8	96	1 1/4
50	97	102	51	15	147	131	89	45	57	74	M8	101	1 1/2
63	124	117	64	15	168	152	101	45	66	86	M8	114	2



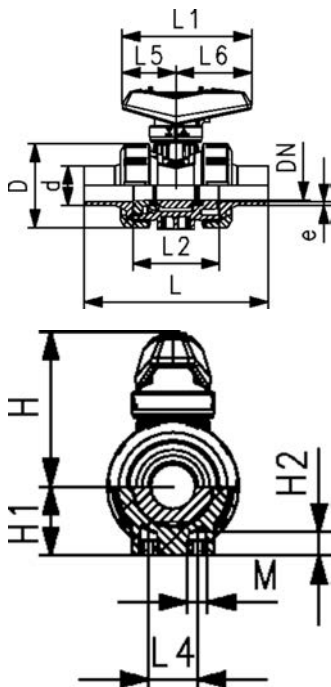
**ecoFIT kogelkraan type 546 Pro PP-H
met stomplaseind PE100 SDR11 metrisch**

uitvoering:

- materiaal: PP-H/PE
- standaard vergrendelbare handgreep (DN10-DN50)
- radiaal in- en uitbouwbaar
- kogelafdichting uit PTFE
- geïntegreerde draadbussen (inserts) voor de bevestiging van de afsluiter
- z-maat, inlegdeel en wartelmoer zijn compatibel met type 546 (1st generatie)

optioneel:

- interface-module met open-dichtmeldsensor, incl. LED indicatie (DN10-50)
- veersluitende handgreep ("Dodemans") (DN10-25)
- stelaandrijvingen pneumatisch en elektrisch van Georg Fischer
- individuele configuratie van de afsluiter mogelijk

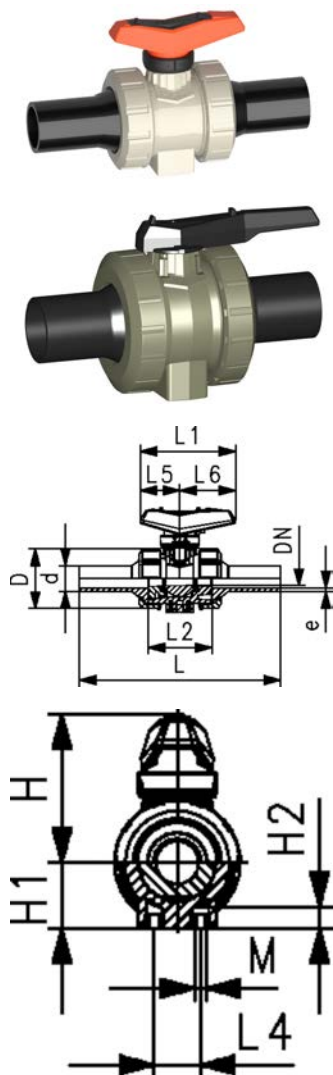


d (mm)	DN (mm)	PN (bar)	kv-waarde ($\Delta p=1$ bar) (l/min)	SDR	EPDM Code	EUR gewicht (kg)
20	15	10	185	11	167 546 142	94,50
25	20	10	350		167 546 143	113,00
32	25	10	700	11	167 546 144	140,00
40	32	10	1000	11	167 546 145	172,90
50	40	10	1600	11	167 546 146	224,60
63	50	10	3100	11	167 546 147	273,00

d (mm)	FKM Code	EUR gewicht (kg)
20	167 546 152	114,90
25	167 546 153	133,80
32	167 546 154	169,40
40	167 546 155	207,20
50	167 546 156	274,90
63	167 546 157	344,40

d (mm)	D (mm)	H (mm)	H1 (mm)	H2 (mm)	L (mm)	L1 (mm)	L2 (mm)	L4 (mm)	L5 (mm)	L6 (mm)	M	e (mm)
20	50	61	27	12	130	82	56	25	35	47	M6	1,9
25	58	74	30	12	143	105	65	25	44	62	M6	2,3
32	68	80	36	12	150	105	71	25	44	62	M6	2,9
40	84	95	44	15	170	131	85	45	57	74	M8	3,7
50	97	102	51	15	189	131	89	45	57	74	M8	4,6
63	124	117	64	15	219	152	101	45	66	86	M8	5,8

**ecoFIT kogelkraan type 546 Pro PP-H
met stomplaseind lang PE100 SDR11 metrisch**



uitvoering:

- materiaal: PP-H/PE
- standaard vergrendelbare handgreep (DN10-DN50)
- radiaal in- en uitbouwbaar
- kogelafdichting uit PTFE
- geïntegreerde draadbussen (inserts) voor de bevestiging van de afsluiter
- z-maat, inlegdeel en wartelmoer zijn compatibel met type 546 (1st generatie)

optioneel:

- interface-module met open-dichtmeldsensor, incl. LED indicatie (DN10-50)
- veersluitende handgreep ("Dodemans") (DN10-25)
- stelaandrijvingen pneumatisch en elektrisch van Georg Fischer
- individuele configuratie van de afsluiter mogelijk
- multifunctie-module met geïntegreerde eindschakelaars (DN65-100)

d (mm)	DN (mm)	PN (bar)	kv-waarde ($\Delta p=1$ bar) (l/min)	SDR	EPDM Code	EUR	gewicht (kg)
20	15	10	185	11	167 546 282	105,90	0,131
25	20	10	350		167 546 283	130,50	0,195
32	25	10	700	11	167 546 284	156,20	0,285
40	32	10	1000	11	167 546 285	189,20	0,485
50	40	10	1600	11	167 546 286	245,80	0,703
63	50	10	3100	11	167 546 287	291,70	1,296
75	65	10	5000	11	167 546 288	702,70	2,788
90	80	10	7000	11	167 546 289	877,90	5,569
110	100	10	11000	11	167 546 290	1.050,70	9,300

d (mm)	FKM Code	EUR	gewicht (kg)
20	167 546 292	125,70	0,130
25	167 546 293	151,40	0,195
32	167 546 294	185,40	0,280
40	167 546 295	223,40	0,485
50	167 546 296	296,20	0,695
63	167 546 297	363,40	1,309
75	167 546 298	840,10	3,900
90	167 546 299	1.048,40	5,900
110	167 546 300	1.254,50	9,300

d (mm)	D (mm)	H (mm)	H1 (mm)	H2 (mm)	L (mm)	L1 (mm)	L2 (mm)	L4 (mm)	L5 (mm)	L6 (mm)	M	e (mm)
20	50	61	27	12	193	82	56	25	35	47	M6	1,9
25	58	74	30	12	217	105	65	25	44	62	M6	2,3
32	68	80	36	12	223	105	71	25	44	62	M6	2,9
40	84	95	44	15	249	131	85	45	57	74	M8	3,7
50	97	102	51	15	271	131	89	45	57	74	M8	4,6
63	124	117	64	15	320	152	101	45	66	86	M8	5,8
75	166	150	85	15	387	269	136	70	64	206	M8	6,8
90	200	161	105	15	421	269	141	70	64	206	M8	8,2
110	238	178	123	22	484	319	164	120	64	256	M12	10,0



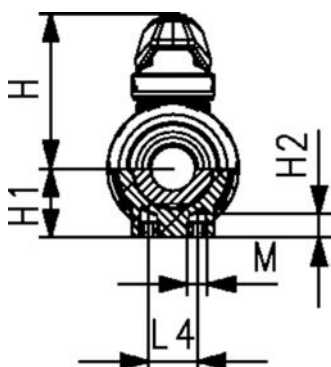
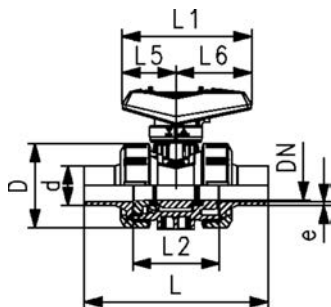
ecoFIT kogelkraan type 546 Pro PP-H met stomplaseind PE100 SDR17,6 metrisch

uitvoering:

- materiaal: PP-H/PE
- standaard vergrendelbare handgreep (DN10-DN50)
- radiaal in- en uitbouwbaar
- kogelafdichting uit PTFE
- geïntegreerde draadbussen (inserts) voor de bevestiging van de afsluiter
- z-maat, inlegdeel en wartelmoer zijn compatibel met type 546 (1st generatie)

optioneel:

- interface-module met open-dichtmeldsensor, incl. LED indicatie (DN10-50)
- veersluitende handgreep ("Dodemans") (DN10-25)
- stelaandrijvingen pneumatisch en elektrisch van Georg Fischer
- individuele configuratie van de afsluiter mogelijk



d (mm)	DN (mm)	PN (bar)	kv-waarde ($\Delta p=1$ bar) (l/min)	SDR	EPDM Code	EUR	gewicht (kg)
50	40	10	1600	17.6	167 546 126	224,60	0,620
63	50	10	3100	17.6	167 546 127	273,00	1,200

d (mm)	FKM Code	EUR	gewicht (kg)
50	167 546 136	274,90	0,620
63	167 546 137	344,40	1,200

d (mm)	D (mm)	H (mm)	H1 (mm)	H2 (mm)	L (mm)	L1 (mm)	L2 (mm)	L4 (mm)	L5 (mm)	L6 (mm)	M	e (mm)
50	97	102	51	15	190	131	89	45	57	74	M8	2,9
63	124	117	64	15	219	152	101	70	66	86	M8	3,6



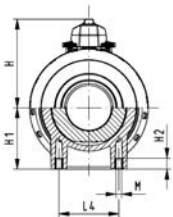
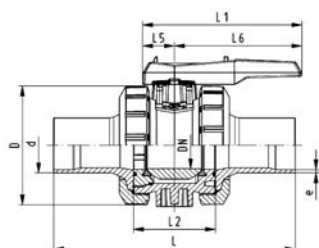
ecoFIT kogelkraan type 546 Pro met stomplaseind lang PE100 SDR17,6 metrisch

uitvoering:

- materiaal: PP-H/PE
- radiaal in- en uitbouwbaar
- kogelafdichting uit PTFE
- geïntegreerde draadbussen (inserts) voor de bevestiging van de afsluiter
- z-maat, inlegdeel en wartelmoer zijn compatibel met type 546 (1st generatie)

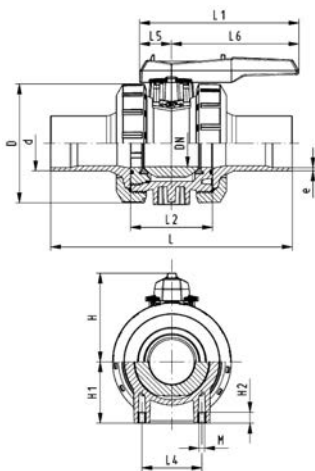
optioneel:

- stelaandrijvingen pneumatisch en elektrisch van Georg Fischer
- individuele configuratie van de afsluiter mogelijk
- multifunctie-module met geïntegreerde eindschakelaars (DN65-100)



d (mm)	DN (mm)	PN (bar)	kv-waarde ($\Delta p=1$ bar) (l/min)	SDR	EPDM Code	EUR	gewicht (kg)
75	65	10	5000	17.6	167 546 308	702,70	3,003
90	80	10	7000	17.6	167 546 309	877,90	5,800
110	100	10	11000	17.6	167 546 310	1.050,70	9,200

d (mm)	FKM Code	EUR	gewicht (kg)
75	167 546 318	840,10	3,900
90	167 546 319	1.048,40	2,026
110	167 546 320	1.254,50	9,200



d	D	H	H1	H2	L	L1	L2	L4	L5	L6	M	e
(mm)	(mm)	(mm)	(mm)	(mm)	(mm)	(mm)	(mm)	(mm)	(mm)	(mm)	(mm)	(mm)
75	166	150	85	15	386	269	136	70	64	206	M8	4,3
90	200	161	105	15	421	270	141	70	64	206	8	5,1
110	238	178	123	22	484	319	164	120	64	256	M12	6,3



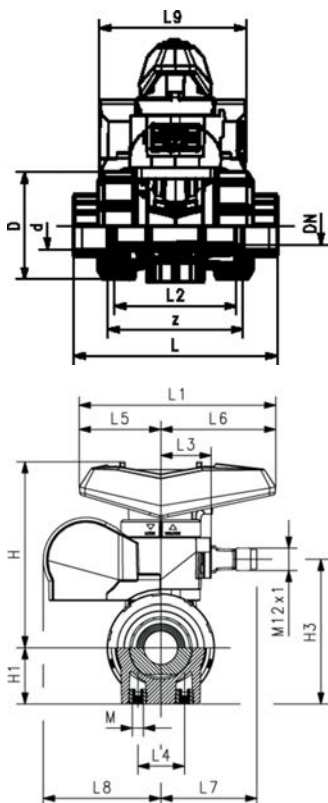
PROGEF Standaard kogelkraan type 546 Pro PP-H met sluitveer ("dodemans" uitvoering) met lasmof metrisch

uitvoering:

- een sluitveer zorgt ervoor dat de handbediende kogelkraan vanzelf sluit ("dodemans" uitvoering)
- veilig monsters nemen, doseren, reinigen of aftappen
- Retrofit mogelijk met kogelkraan 546 (Pro)
- geïntegreerde draadbussen (inserts) voor de bevestiging van de afsluiter
- radiaal in- en uitbouwbaar
- z-maat, inlegdeel en wartelmoer zijn compatibel met type 546 (1st generatie)
- inclusief transparante clip voor labelling van de afsluiter

optioneel:

- dubbele sensor voor positie-indicatie
- individuele configuratie van de afsluiter mogelijk



d	DN	PN	kv-waarde	EPDM	EUR	FKM	EUR
(mm)	(mm)	(bar)	($\Delta p=1$ bar)	Code		Code	
16	10	10	71	167 546 361	165,00	167 546 371	184,40
20	15	10	185	167 546 362	168,20	167 546 372	187,50
25	20	10	350	167 546 363	213,40	167 546 373	234,30
32	25	10	700	167 546 364	238,20	167 546 374	267,90

D	H	H1	H3	L	L1	L2	L3	L4	L5	L6	L7	L8	L9	M	z
(mm)	(mm)	(mm)	(mm)	(mm)	(mm)	(mm)	(mm)	(mm)	(mm)	(mm)	(mm)	(mm)	(mm)	(mm)	(mm)
50	61	27	64	93	82	56	22	25	35	47	46,0	42,5	74	M6	67
50	61	27	64	95	82	56	22	25	35	47	46,0	42,5	74	M6	67
58	74	30	78	108	106	65	27	25	44	62	51,5	63,0	79	M6	76
68	80	36	88	118	106	71	27	25	44	62	51,5	63,0	79	M6	82



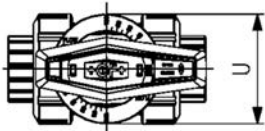
PROGEF Standaard lineaire kogelkraan type 546 Pro PP-H met lasmof metrisch

uitvoering:

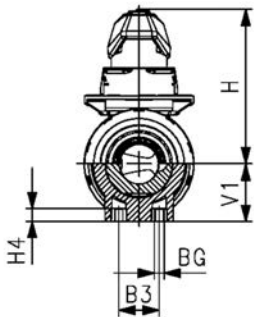
- uitstekende controlekarakteristieken
- radiaal in- en uitbouwbaar
- kogelafdichting uit PTFE
- stelbereik 90° met schaalverdeling
- geïntegreerde draadbussen (inserts) voor de bevestiging van de afsluiter
- z-maat, eindaansluitingen en wartels uitwisselbaar met types 546 lineair/546 Pro en 542

optioneel:

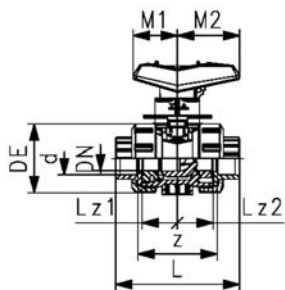
- individuele configuratie van de afsluiter mogelijk
- stelaandrijvingen pneumatisch en elektrisch van Georg Fischer
- andere materialen op aanvraag



d	afm.	DN	PN	kv-waarde	EPDM	EUR	gewicht	FKM	EUR
(mm)	(inch)	(mm)	(bar)	($\Delta p=1$ bar)	Code		(kg)	Code	
20	¾	15	10	90	167 546 961	168,00	0,200	167 546 971	205,10
25	1	20	10	166	167 546 962	199,80	0,300	167 546 972	254,60
32	1 ¼	25	10	235	167 546 963	244,00	0,400	167 546 973	297,00
40	1 ½	32	10	417	167 546 964	307,60	0,700	167 546 974	373,00
50	2	40	10	626	167 546 965	374,20	0,608	167 546 975	484,40
63	2 ½	50	10	781	167 546 966	495,00	1,700	167 546 976	602,90



d	M1	M2	Lz1	Lz2	L	V1	H	Hmax	DE	BG	B3	H4	U	z
(mm)	(mm)	(mm)	(mm)	(mm)	(mm)	(mm)	(mm)	(mm)	(mm)	(mm)	(mm)	(mm)	(mm)	(mm)
20	35	47	28,0	28,0	95	27	72	99	50	M6	25	12	59	67
25	44	62	32,5	32,5	108	30	91	121	58	M6	25	12	68	76
32	44	62	35,5	35,5	118	36	96	132	68	M6	25	12	68	82
40	57	74	42,5	42,5	136	44	116	160	84	M8	45	15	81	97
50	57	74	44,5	44,5	147	51	122	173	97	M8	45	15	81	101
63	66	86	50,5	50,5	168	64	141	205	124	M8	45	15	91	114





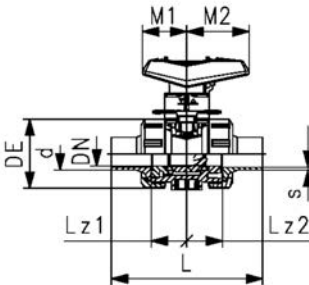
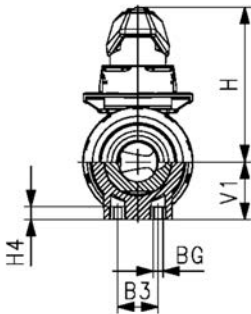
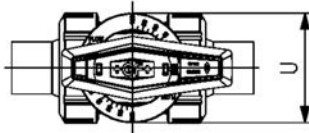
PROGEF Standaard lineaire kogelkraan type 546 Pro PP-H met stomplaseind IR-Plus metrisch

uitvoering:

- uitstekende controlekarakteristieken
- radiaal in- en uitbouwbaar
- kogelafdichting uit PTFE
- stelbereik 90° met schaalverdeling
- geïntegreerde draadbussen (inserts) voor de bevestiging van de afsluiter
- z-maat, eindaansluitingen en wartels uitwisselbaar met types 546 lineair/546 Pro en 542

optioneel:

- individuele configuratie van de afsluiter mogelijk
- stelaandrijvingen pneumatisch en elektrisch van Georg Fischer
- andere materialen op aanvraag



d	afm.	DN	PN	kv-waarde	EPDM	EUR	gewicht	FKM	EUR
(mm)	(inch)	(mm)	(bar)	($\Delta p=1$ bar)	Code		(kg)	Code	
20	¾	15	10	90	167 546 981	174,70	0,200	167 546 991	218,00
25	1	20	10	166	167 546 982	207,10	0,300	167 546 992	257,50
32	1 ¼	25	10	235	167 546 983	261,60	0,400	167 546 993	315,80
40	1 ½	32	10	417	167 546 984	327,10	0,700	167 546 994	394,80
50	2	40	10	626	167 546 985	420,80	1,000	167 546 995	511,50
63	2 ½	50	10	781	167 546 986	522,60	1,700	167 546 996	633,40

d	M1	M2	Lz1	Lz2	L	V1	H	Hmax	DE	BG	B3	H4	U	s
(mm)	(mm)	(mm)	(mm)	(mm)	(mm)	(mm)	(mm)	(mm)	(mm)	(mm)	(mm)	(mm)	(mm)	(mm)
20	35	47	28,0	28,0	130	27	72	99	50	M6	25	12	59	1,9
25	44	62	32,5	32,5	143	30	91	121	58	M6	25	12	68	2,3
32	44	62	35,5	35,5	150	36	96	132	68	M6	25	12	68	2,9
40	57	74	42,5	42,5	171	44	116	160	84	M8	45	15	81	3,7
50	57	74	44,5	44,5	190	51	122	173	97	M8	45	15	81	4,6
63	66	86	50,5	50,5	220	64	141	205	124	M8	45	15	91	5,8

kogelkranen type 546



DN10/15 - 50



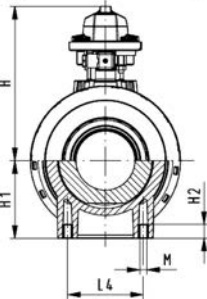
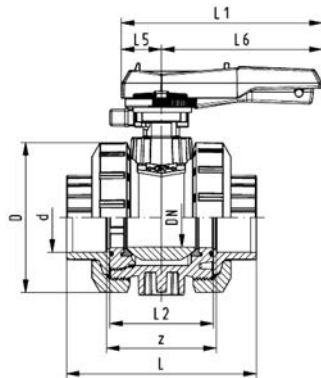
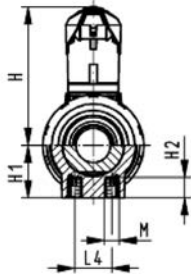
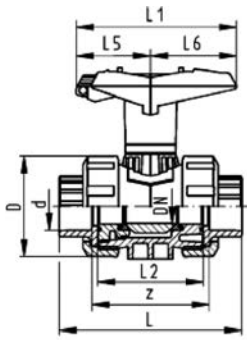
kogelkraan type 546, PROGEF Standaard, PP-H, met vergrendelbare handgreep met inserts met lasmof, metrisch

uitvoering:

- materiaal: PP-H
- radiaal in- en uitbouwbaar
- kogelafdichting uit PTFE
- geïntegreerde draadbussen (inserts) voor de bevestiging van de afsluiter
- inlegdeel en wartelmoer zijn niet compatibel met type 346 (DN10/15-50) en type 370 (DN65-100)
- multifunctionele handgreep rood, met rasterinstellingen, vergrendelbaar

optioneel:

- individuele configuratie van de afsluiter mogelijk
- multifunctie-module met geïntegreerde eindschakelaars
- stelaandrijvingen pneumatisch en elektrisch van Georg Fischer



d (mm)	DN (mm)	PN (bar)	kv-waarde ($\Delta p=1$ bar) (l/min)	EPDM Code	EUR	FKM Code	EUR	gewicht (kg)
75	65	10	5000	167 546 428	721,10	167 546 438	858,50	4,000
90	80	10	7000	167 546 429	869,60	167 546 439	1.040,10	4,715
110	100	10	11000	167 546 430	1.021,20	167 546 440	1.225,00	7,252

d (mm)	D (mm)	H (mm)	H1 (mm)	H2 (mm)	L (mm)	L1 (mm)	L2 (mm)	L4 (mm)	L5 (mm)	L6 (mm)	M	z (mm)
75	166	224	85	15	233	270	136	70	64	206	M8	167
90	200	235	105	15	254	270	141	70	64	206	M8	180
110	238	245	123	22	301	320	164	120	64	256	M12	215



DN10/15 - 50



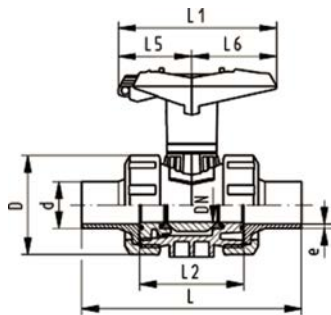
kogelkraan type 546, PROGEF Standaard, PP-H, met vergrendelbare handgreep met inserts met stomplaseind IR-Plus SDR11, metrisch

uitvoering:

- materiaal: PP-H
- radiaal in- en uitbouwbaar
- kogelafdichting uit PTFE
- geïntegreerde draadbussen (inserts) voor de bevestiging van de afsluiter
- inlegdeel en wartelmoer zijn niet compatibel met type 346 (DN10/15-50) en type 370 (DN65-100)
- multifunctionele handgreep rood, met rasterinstellingen, vergrendelbaar

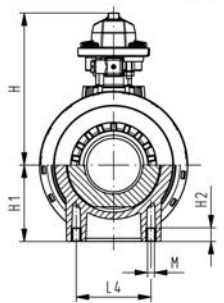
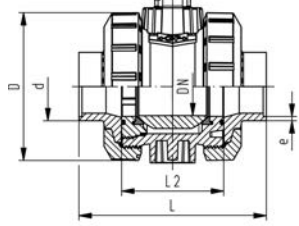
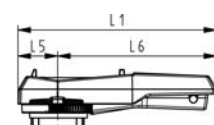
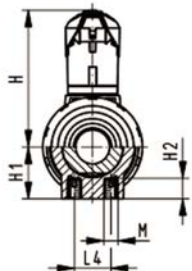
optioneel:

- individuele configuratie van de afsluiter mogelijk
- multifunctie-module met geïntegreerde eindschakelaars
- stelaandrijvingen pneumatisch en elektrisch van Georg Fischer



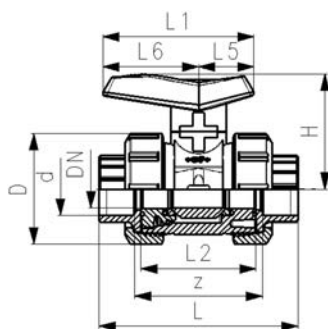
d (mm)	DN (mm)	PN (bar)	kv-waarde ($\Delta p=1$ bar) (l/min)	EPDM Code	EUR	FKM Code	EUR	gewicht (kg)
75	65	10	5000	167 546 468	721,10	167 546 478	858,50	4,100
90	80	10	7000	167 546 469	869,60	167 546 479	1.040,10	5,900
110	100	10	11000	167 546 470	1.021,20	167 546 480	1.225,00	9,000

d (mm)	D (mm)	H (mm)	H1 (mm)	H2 (mm)	L (mm)	L1 (mm)	L2 (mm)	L4 (mm)	L5 (mm)	L6 (mm)	M	e (mm)
75	166	149	85	15	266	270	136	70	64	206	M8	6,8
90	200	161	105	15	264	270	141	70	64	206	M8	8,2
110	238	178	123	22	301	320	164	120	64	256	M12	10,0



kogelkranen type 542

kogelkraan type 542, PP-H met lasmof



uitvoering:

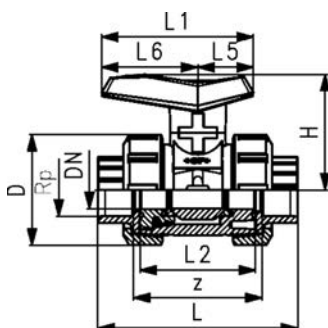
- radiaal in- en uitbouwbaar
- kogelafdichting PTFE / handgreep rood

optioneel:

- individuele configuratie van de afsluiter mogelijk
- mogelijkheid tot monteren van label aan de zijkant

afm.	d	DN	PN	kv-waarde	EPDM	EUR	gewicht
(inch)	(mm)	(mm)	(bar)	($\Delta p=1$ bar)	Code		(kg)
				(l/min)			
3/8	16	10	10	71	167 542 001	73,70	0,115
1/2	20	15	10	185	167 542 002	76,40	0,114
3/4	25	20	10	350	167 542 003	91,00	0,177
1	32	25	10	700	167 542 004	111,70	0,244
1 1/4	40	32	10	1000	167 542 005	139,50	0,435
1 1/2	50	40	10	1600	167 542 006	181,60	0,597
2	63	50	10	3100	167 542 007	224,70	1,104

FKM Code	EUR	gewicht	D	H	L	L1	L2	L5	L6	z
		(kg)	(mm)	(mm)	(mm)	(mm)	(mm)	(mm)	(mm)	(mm)
167 542 011	89,80	0,115	50	54	93	72	56	26	46	67
167 542 012	92,70	0,114	50	54	95	72	56	26	46	67
167 542 013	108,30	0,177	58	66	109	93	65	34	59	77
167 542 014	136,40	0,244	68	71	119	93	71	34	59	83
167 542 015	168,60	0,435	84	85	137	110	85	41	69	97
167 542 016	224,70	0,597	97	92	147	110	89	41	69	101
167 542 017	285,50	1,104	124	108	169	128	101	49	79	115



kogelkraan type 542, PP-H met draadmof Rp, versterkt met PTFE kogelafdichting

uitvoering:

- radiaal in- en uitbouwbaar
- kogelafdichting PTFE / handgreep rood

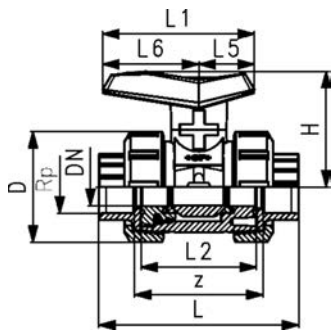
optioneel:

- individuele configuratie van de afsluiter mogelijk
- mogelijkheid tot monteren van label aan de zijkant

afm.	draad	d	DN	PN	kv-waarde	EPDM	EUR	gewicht
(inch)		(mm)	(mm)	(bar)	($\Delta p=1$ bar)	Code		(kg)
					(l/min)			
3/8	Rp	16	10	10	71	167 542 021	100,00	0,120
1/2	Rp	20	15	10	185	167 542 022	103,90	0,130
3/4	Rp	25	20	10	350	167 542 023	121,00	0,180
1	Rp	32	25	10	700	167 542 024	148,50	0,282
1 1/4	Rp	40	32	10	1000	167 542 025	185,00	0,460
1 1/2	Rp	50	40	10	1600	167 542 026	233,70	0,635
2	Rp	63	50	10	3100	167 542 027	283,30	1,190

FKM Code	EUR	gewicht	D	H	L	L1	L2	L5	L6	z
		(kg)	(mm)	(mm)	(mm)	(mm)	(mm)	(mm)	(mm)	(mm)
167 542 031	116,30	0,120	50	54	96	72	56	26	46	70
167 542 032	120,80	0,130	50	54	99	72	56	26	46	66
167 542 033	138,60	0,180	58	66	111	93	65	34	59	75

tabel gaat verder op volgende pagina



FKM Code	EUR gewicht (kg)	D (mm)	H (mm)	L (mm)	L1 (mm)	L2 (mm)	L5 (mm)	L6 (mm)	z (mm)	
167 542 034	173,30	0,282	68	71	127	93	71	34	59	85
167 542 035	214,20	0,460	84	85	147	110	85	41	69	101
167 542 036	276,50	0,635	97	92	157	110	89	41	69	111
167 542 037	344,00	1,190	124	108	184	128	101	49	79	129



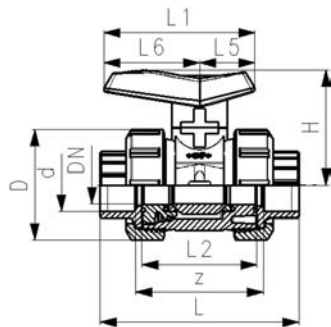
kogelkraan type 542, PP-H met draadmof (NPT)

uitvoering:

- radiaal in- en uitbouwbaar
- kogelafdichting PTFE / handgreep rood

optioneel:

- individuele configuratie van de afsluiter mogelijk
- mogelijkheid tot monteren van label aan de zijkant



afm. (inch)	d (mm)	DN (mm)	PN (bar)	kv-waarde (Δp=1 bar) (l/min)	EPDM Code	EUR gewicht (kg)
3/8	16	10	10	71	167 542 321	100,00
1/2	20	15	10	185	167 542 322	103,90
3/4	25	20	10	350	167 542 323	121,00
1	32	25	10	700	167 542 324	148,50
1 1/4	40	32	10	1000	167 542 325	185,00
1 1/2	50	40	10	1600	167 542 326	233,70
2	63	50	10	3100	167 542 327	283,30

FKM Code	EUR gewicht (kg)	D (mm)	H (mm)	L (mm)	L1 (mm)	L2 (mm)	L5 (mm)	L6 (mm)	z (mm)	
167 542 331	116,30	0,120	50	54	96	72	56	26	46	70
167 542 332	120,80	0,128	50	54	99	72	56	26	46	66
167 542 333	138,60	0,180	58	66	111	93	65	34	59	78
167 542 334	173,30	0,270	68	71	127	93	71	34	59	86
167 542 335	214,20	0,460	84	85	147	110	85	41	69	103
167 542 336	276,50	0,635	97	92	157	110	89	41	69	113
167 542 337	344,00	1,204	124	108	184	128	101	49	79	138



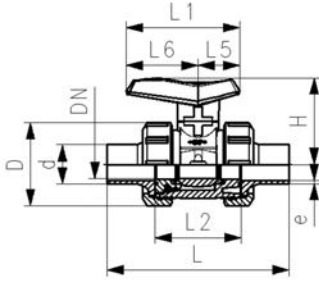
**kogelkraan type 542, PP-H
met stomplaseind SDR11, metrisch**

uitvoering:

- radiaal in- en uitbouwbaar
- kogelafdichting PTFE / handgreep rood

optioneel:

- individuele configuratie van de afsluiter mogelijk
- mogelijkheid tot monteren van label aan de zijkant



afm. (inch)	d (mm)	DN (mm)	PN (bar)	kv-waarde ($\Delta p=1$ bar) (l/min)	SDR	EPDM Code	EUR	gewicht (kg)
½	20	15	10	185	11	167 542 442	80,70	0,121
¾	25	20	10	350	11	167 542 443	96,20	0,183
1	32	25	10	700	11	167 542 444	118,80	0,260
1 ¼	40	32	10	1000	11	167 542 445	147,00	0,454
1 ½	50	40	10	1600	11	167 542 446	190,80	0,633
2	63	50	10	3100	11	167 542 447	232,20	1,151

FKM Code	EUR	gewicht (kg)	D (mm)	H (mm)	L (mm)	L1 (mm)	L2 (mm)	L5 (mm)	L6 (mm)	e (mm)
167 542 452	97,60	0,121	50	54	130	72	56	26	46	1,9
167 542 453	113,60	0,183	58	66	144	93	65	34	59	2,3
167 542 454	143,80	0,260	68	71	151	93	71	34	59	2,9
167 542 455	176,10	0,454	84	85	171	110	85	41	69	3,7
167 542 456	233,70	0,633	97	92	190	110	89	41	69	4,6
167 542 457	292,90	1,151	124	108	221	128	101	49	79	5,8



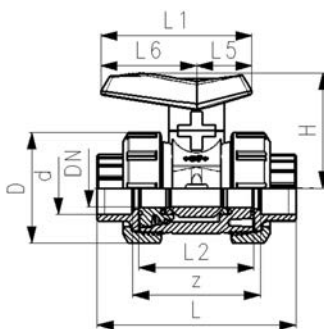
**kogelkraan type 542, PP-H
met lasmof, metrisch**

uitvoering:

- radiaal in- en uitbouwbaar
- kogelafdichting PE / handgreep blauw
- voor waterapplicaties

optioneel:

- individuele configuratie van de afsluiter mogelijk
- mogelijkheid tot monteren van label aan de zijkant



afm. (inch)	d (mm)	DN (mm)	PN (bar)	kv-waarde ($\Delta p=1$ bar) (l/min)	EPDM Code	EUR	gewicht (kg)
¾	16	10	10	71	167 541 001	64,90	0,115
½	20	15	10	185	167 541 002	67,30	0,114
¾	25	20	10	350	167 541 003	80,40	0,177
1	32	25	10	700	167 541 004	98,40	0,244
1 ¼	40	32	10	1000	167 541 005	123,20	0,435
1 ½	50	40	10	1600	167 541 006	160,40	0,597
2	63	50	10	3100	167 541 007	198,20	1,104

D (mm)	H (mm)	L (mm)	L1 (mm)	L2 (mm)	L5 (mm)	L6 (mm)	z (mm)
50	54	93	72	56	26	46	67
50	54	95	72	56	26	46	67
58	66	109	93	65	34	59	77
68	71	119	93	71	34	59	83
84	85	137	110	85	41	69	97
97	92	147	110	89	41	69	101
124	108	169	128	101	49	79	115



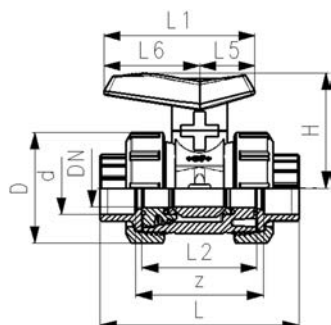
kogelkraan type 542, PP-H met draadmof Rp met PTFE kogelafdichting

uitvoering:

- radiaal in- en uitbouwbaar
- kogelafdichting PE / handgreep blauw
- voor waterapplicaties

optioneel:

- individuele configuratie van de afsluiter mogelijk
- mogelijkheid tot monteren van label aan de zijkant



afm. (inch)	d (mm)	DN (mm)	PN (bar)	kv-waarde ($\Delta p=1$ bar) (l/min)	EPDM Code	EUR	gewicht (kg)
3/8	16	10	10	71	167 541 021	88,50	0,120
1/2	20	15	10	185	167 541 022	91,60	0,130
3/4	25	20	10	350	167 541 023	106,90	0,180
1	32	25	10	700	167 541 024	131,00	0,282
1 1/4	40	32	10	1000	167 541 025	163,20	0,460
1 1/2	50	40	10	1600	167 541 026	206,20	0,635
2	63	50	10	3100	167 541 027	250,00	1,190

D (mm)	H (mm)	L (mm)	L1 (mm)	L2 (mm)	L5 (mm)	L6 (mm)	z (mm)
50	54	96	72	56	26	46	70
50	54	99	72	56	26	46	66
58	66	111	93	65	34	59	75
68	71	127	93	71	34	59	85
84	85	147	110	85	41	69	101
97	92	157	110	89	41	69	111
124	108	184	128	101	49	79	129



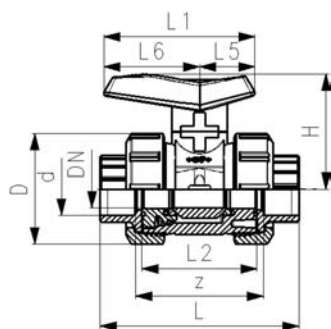
kogelkraan type 542, PP-H met draadmof (NPT)

uitvoering:

- radiaal in- en uitbouwbaar
- kogelafdichting PE / handgreep blauw
- voor waterapplicaties

optioneel:

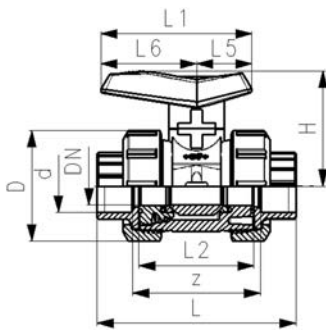
- individuele configuratie van de afsluiter mogelijk
- mogelijkheid tot monteren van label aan de zijkant



afm. (inch)	d (mm)	DN (mm)	PN (bar)	kv-waarde ($\Delta p=1$ bar) (l/min)	EPDM Code	EUR	gewicht (kg)
3/8	16	10	10	71	167 541 321	88,50	0,120
1/2	20	15	10	185	167 541 322	91,60	0,128
3/4	25	20	10	350	167 541 323	106,90	0,180
1	32	25	10	700	167 541 324	131,00	0,270
1 1/4	40	32	10	1000	167 541 325	163,20	0,460
1 1/2	50	40	10	1600	167 541 326	206,20	0,635
2	63	50	10	3100	167 541 327	250,00	1,204

D (mm)	H (mm)	L (mm)	L1 (mm)	L2 (mm)	L5 (mm)	L6 (mm)	z (mm)
50	54	96	72	56	26	46	70
50	54	99	72	56	26	46	66
58	66	111	93	65	34	59	78

tabel gaat verder op volgende pagina



D	H	L	L1	L2	L5	L6	z
(mm)	(mm)	(mm)	(mm)	(mm)	(mm)	(mm)	(mm)
68	71	127	93	71	34	59	86
84	85	147	110	85	41	69	103
97	92	157	110	89	41	69	113
124	108	184	128	101	49	79	138



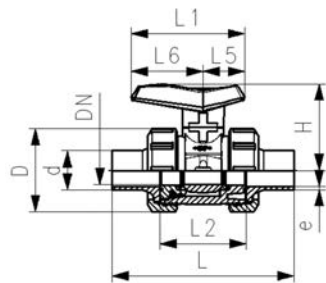
kogelkraantype 542, PP-H met stomplaseind SDR11

uitvoering:

- radiaal in- en uitbouwbaar
- kogelafdichting PE / handgreep blauw
- voor waterapplicaties

optioneel:

- individuele configuratie van de afsluiter mogelijk
- mogelijkheid tot monteren van label aan de zijkant



afm.	d	DN	PN	kv-waarde	SDR	EPDM	EUR	gewicht
(inch)	(mm)	(mm)	(bar)	($\Delta p=1$ bar)		Code		(kg)
				(l/min)				
½	20	15	10	185	11	167 541 442	71,00	0,121
¾	25	20	10	350	11	167 541 443	84,90	0,183
1	32	25	10	700	11	167 541 444	104,90	0,260
1 ¼	40	32	10	1000	11	167 541 445	129,70	0,454
1 ½	50	40	10	1600	11	167 541 446	168,30	0,633
2	63	50	10	3100	11	167 541 447	204,90	1,151

D	H	L	L1	L2	L5	L6	e
(mm)	(mm)	(mm)	(mm)	(mm)	(mm)	(mm)	(mm)
50	54	130	72	56	26	46	1,9
58	66	144	93	65	34	59	2,3
68	71	151	93	71	34	59	2,9
84	85	171	110	85	41	69	3,7
97	92	190	110	89	41	69	4,6
124	108	220	128	101	49	79	5,8



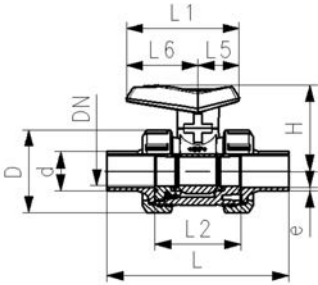
**ecoFIT kogelkraan type 542 PP-H
met stomplaseind PE100 - SDR11 metrisch
met PTFE kogelafdichting**

uitvoering:

- materiaal: PP-H/PE
- radiaal in- en uitbouwbaar
- kogelafdichting PTFE / handgreep rood

optioneel:

- individuele configuratie van de afsluiter mogelijk
- mogelijkheid tot monteren van label aan de zijkant



afm. (inch)	d (mm)	DN (mm)	PN (bar)	SDR	kv-waarde ($\Delta p=1$ bar) (L/min)	EPDM Code	EUR	gewicht (kg)
½	20	15	10	11	185	167 542 142	80,70	0,120
¾	25	20	10	11	350	167 542 143	96,20	0,184
1	32	25	10	11	700	167 542 144	118,80	0,262
1 ¼	40	32	10	11	1000	167 542 145	147,00	0,440
1 ½	50	40	10	11	1600	167 542 146	190,80	0,637
2	63	50	10	11	3100	167 542 147	232,20	1,176

FKM Code	EUR	gewicht (kg)	D (mm)	H (mm)	L (mm)	L1 (mm)	L2 (mm)	L5 (mm)	L6 (mm)	e (mm)
167 542 152	97,60	0,120	50	54	130	72	56	26	46	1,9
167 542 153	113,60	0,184	58	66	144	93	65	34	59	2,3
167 542 154	143,80	0,262	68	71	151	93	71	34	59	2,9
167 542 155	176,10	0,440	84	85	171	110	85	41	69	3,7
167 542 156	233,70	0,637	97	92	189	110	89	41	69	4,6
167 542 157	292,90	1,176	124	108	220	128	101	49	79	5,8



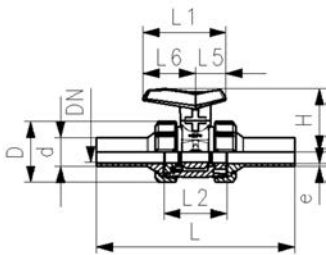
**ecoFIT kogelkraan type 542 PP-H
met stomplaseind lang PE100 - SDR11 metrisch
met PTFE kogelafdichting**

uitvoering:

- materiaal: PP-H/PE
- radiaal in- en uitbouwbaar
- kogelafdichting PTFE / handgreep rood

optioneel:

- individuele configuratie van de afsluiter mogelijk
- mogelijkheid tot monteren van label aan de zijkant



afm. (inch)	d (mm)	DN (mm)	PN (bar)	kv-waarde ($\Delta p=1$ bar) (L/min)	SDR	EPDM Code	EUR	gewicht (kg)
½	20	15	10	185	11	167 542 282	90,10	0,131
¾	25	20	10	350	11	167 542 283	111,00	0,195
1	32	25	10	700	11	167 542 284	132,70	0,285
1 ¼	40	32	10	1000	11	167 542 285	160,70	0,485
1 ½	50	40	10	1600	11	167 542 286	208,70	0,703
2	63	50	10	3100	11	167 542 287	247,90	1,296

FKM Code	EUR	gewicht (kg)	D (mm)	H (mm)	L (mm)	L1 (mm)	L2 (mm)	L5 (mm)	L6 (mm)	e (mm)
167 542 292	107,00	0,131	50	54	193	72	56	26	46	1,9
167 542 293	128,50	0,195	58	66	218	93	65	34	59	2,3
167 542 294	157,60	0,285	68	71	224	93	71	34	59	2,9
167 542 295	189,70	0,485	84	85	250	110	85	41	69	3,7
167 542 296	251,70	0,703	97	92	271	110	89	41	69	4,6
167 542 297	308,60	1,296	124	108	321	128	101	49	79	5,8



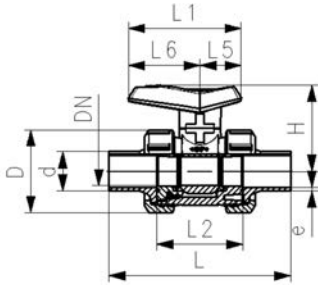
**ecoFIT kogelkraan type 542 PP-H
met stomplaseind PE100 - SDR11 metrisch
met PE kogelafdichting**

uitvoering:

- materiaal: PP-H/PE
- radiaal in- en uitbouwbaar
- kogelafdichting PE / handgreep blauw
- voor waterapplicaties

optioneel:

- individuele configuratie van de afsluiter mogelijk
- mogelijkheid tot monteren van label aan de zijkant



afm. (inch)	d (mm)	DN (mm)	PN (bar)	kv-waarde ($\Delta p=1$ bar) (l/min)	SDR	EPDM Code	EUR	gewicht (kg)
½	20	15	16	185	11	167 541 142	71,00	0,120
¾	25	20	16	350	11	167 541 143	84,90	0,184
1	32	25	16	700	11	167 541 144	104,90	0,262
1 ¼	40	32	16	1000	11	167 541 145	129,70	0,440
1 ½	50	40	16	1600	11	167 541 146	168,30	0,637
2	63	50	16	3100	11	167 541 147	204,90	1,176

D (mm)	H (mm)	L (mm)	L1 (mm)	L2 (mm)	L5 (mm)	L6 (mm)	e (mm)
50	54	130	72	56	26	46	1,9
58	66	144	93	65	34	59	2,3
68	71	151	93	71	34	59	2,9
84	85	171	110	85	41	69	3,7
97	92	189	110	89	41	69	4,6
124	108	220	128	101	49	79	5,8



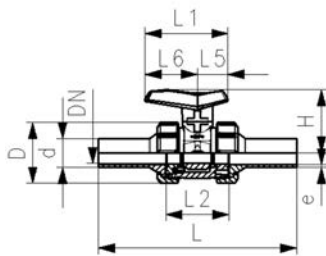
**ecoFIT kogelkraan type 542 PP-H
met stomplaseind lang PE100 - SDR11 metrisch
met PE kogelafdichting**

uitvoering:

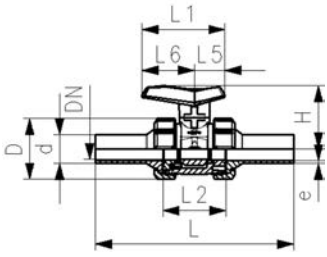
- materiaal: PP-H/PE
- radiaal in- en uitbouwbaar
- kogelafdichting PE / handgreep blauw
- voor waterapplicaties

optioneel:

- individuele configuratie van de afsluiter mogelijk
- mogelijkheid tot monteren van label aan de zijkant



afm. (inch)	d (mm)	DN (mm)	PN (bar)	kv-waarde ($\Delta p=1$ bar) (l/min)	SDR	EPDM Code	EUR	gewicht (kg)
½	20	15	16	185	11	167 541 282	79,60	0,131
¾	25	20	16	350	11	167 541 283	97,90	0,195
1	32	25	16	700	11	167 541 284	117,20	0,285
1 ¼	40	32	16	1000	11	167 541 285	141,90	0,485
1 ½	50	40	16	1600	11	167 541 286	184,30	0,703
2	63	50	16	3100	11	167 541 287	218,80	1,296



D	H	L	L1	L2	L5	L6	e
(mm)	(mm)	(mm)	(mm)	(mm)	(mm)	(mm)	(mm)
50	54	193	72	56	26	46	1,9
58	66	218	93	65	34	59	2,3
68	71	224	93	71	34	59	2,9
84	85	250	110	85	41	69	3,7
97	92	271	110	89	41	69	4,6
124	108	321	128	101	49	79	5,8

kogelkranen type 523 Pro



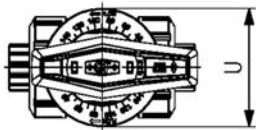
PROGEF Standaard kogelkraan type 523 Pro met lasmof metrisch

uitvoering:

- materiaal: PP-H
- micro-dosering
- uitstekende controlekarakteristieken
- radiaal in- en uitbouwbaar
- kogelafdichting uit PTFE
- stelbereik 180° met schaalverdeling
- geïntegreerde draadbussen (inserts) voor de bevestiging van de afsluiter
- z-maat, eindaansluitingen en wartels uitwisselbaar met type 523

optioneel:

- andere materialen op aanvraag

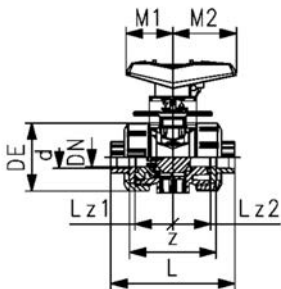
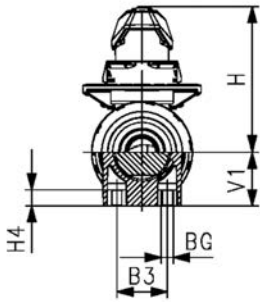


d (mm)	DN (mm)	PN (bar)	kv-waarde ($\Delta p=1$ bar) (l/min)	EPDM Code	EUR	FKM Code	EUR	gewicht (kg)
-----------	------------	-------------	---	--------------	-----	-------------	-----	-----------------

16	10	10	11	167 523 401	161,40	167 523 411	173,20	0,130
20	15	10	20	167 523 402	167,20	167 523 412	177,80	0,130

d (mm)	Lz1 (mm)	Lz2 (mm)	H (mm)	V1 (mm)	Hmax (mm)	BG (mm)	B3 (mm)	DE (mm)	H4 (mm)	U (mm)	L (mm)	z (mm)	M1 (mm)	M2 (mm)
-----------	-------------	-------------	-----------	------------	--------------	------------	------------	------------	------------	-----------	-----------	-----------	------------	------------

16	28	28	72	27	99	M6	25	50	12	59	92	67	35	47
20	28	28	72	27	99	M6	25	50	12	59	95	67	35	47





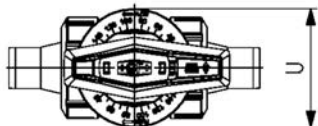
PROGEF Standaard doseerkogelkraan type 523 Pro met moflaseind metrisch

uitvoering:

- materiaal: PP-H
- micro-dosering
- uitstekende controlekarakteristieken
- radiaal in- en uitbouwbaar
- kogelafdichting uit PTFE
- stelbereik 180° met schaalverdeling
- geïntegreerde draadbussen (inserts) voor de bevestiging van de afsluiter
- z-maat, eindaansluitingen en wartels uitwisselbaar met type 523

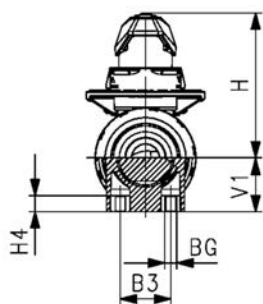
optioneel:

- andere materialen op aanvraag



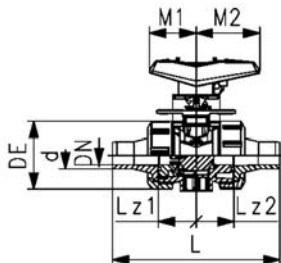
d (mm)	DN (mm)	PN (bar)	kv-waarde ($\Delta p=1$ bar) (l/min)	EPDM Code	EUR	FKM Code	EUR	gewicht (kg)
-----------	------------	-------------	---	--------------	-----	-------------	-----	-----------------

16	10	10	11	167 523 441	173,20	167 523 451	173,20	0,130
20	15	10	20	167 523 442	176,10	167 523 452	176,10	0,130



d (mm)	Lz1 (mm)	Lz2 (mm)	H (mm)	V1 (mm)	Hmax (mm)	BG	B3 (mm)	DE (mm)	H4 (mm)	U (mm)	L (mm)	M1 (mm)	M2 (mm)
-----------	-------------	-------------	-----------	------------	--------------	----	------------	------------	------------	-----------	-----------	------------	------------

16	28	28	72	27	99	M6	25	50	12	59	110	35	47
20	28	28	72	27	99	M6	25	50	12	59	120	35	47





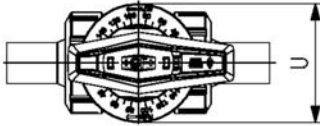
PROGEF Standaard doseerkogelkraan type 523 Pro met stomplaseind IR-Plus SDR11 metrisch

uitvoering:

- materiaal: PP-H
- micro-dosering
- uitstekende controlekarakteristieken
- radiaal in- en uitbouwbaar
- kogelafdichting uit PTFE
- stelbereik 180° met schaalverdeling
- geïntegreerde draadbussen (inserts) voor de bevestiging van de afsluiter
- z-maat, eindaansluitingen en wartels uitwisselbaar met type 523

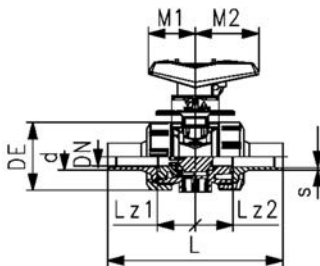
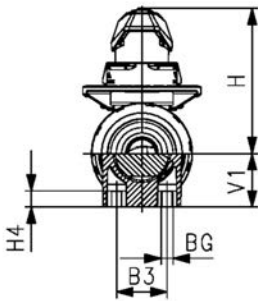
optioneel:

- andere materialen op aanvraag



d (mm)	DN (mm)	PN (bar)	kv-waarde ($\Delta p=1$ bar) (L/min)	EPDM Code	EUR	FKM Code	EUR	gewicht (kg)
20	15	10	20	167 523 482	191,50	167 523 492	202,00	0,130

d (mm)	Lz1 (mm)	Lz2 (mm)	H (mm)	V1 (mm)	Hmax (mm)	BG (mm)	B3 (mm)	DE (mm)	H4 (mm)	U (mm)	L (mm)	M1 (mm)	M2 (mm)	s (mm)
20	28	28	72	27	99	M6	25	50	12	59	130	35	47	1,9



kogelkranen type 543 Pro



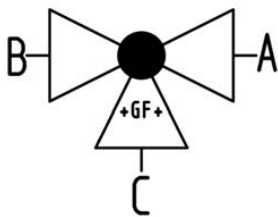
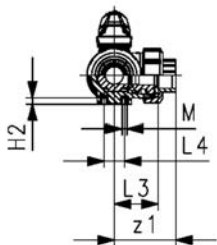
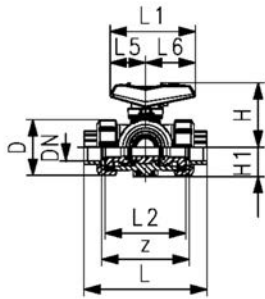
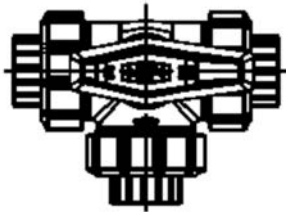
PROGEF Standaard 3-weg kogelkraan type 543 Pro horizontaal/L-boring met lasmof metrisch

uitvoering:

- standaard vergrendelbare handgreep (DN10-DN50)
- materiaal: PP-H
- radiaal in- en uitbouwbaar (inlegdeel en wartelmoer zijn compatibel met type 546)
- kogelafdichting uit PTFE
- stelbereik 360°, zonder slagbegrenzing
- geïntegreerde slagbegrenzing 90°, in verschillende posities te gebruiken als clip-on ring
- geïntegreerde draadbussen (inserts) voor de bevestiging van de afsluiter
- leveringsstatus A-C geopend, zie stroomschema
- z-maat, inlegdeel en wartelmoer zijn compatibel met type 543 (1st generatie)

optioneel:

- interface-module met open-dichtmeldsensor, incl. LED indicatie (DN10-50)
- veersluitende handgreep ("Dodemans") (DN10-25)
- stelaandrijvingen pneumatisch en elektrisch van Georg Fischer
- individuele configuratie van de afsluiter mogelijk



d (mm)	DN (mm)	afm. (inch)	PN (bar)	kv-waarde ($\Delta p=1$ bar) (l/min)	EPDM Code	EUR	FKM Code	EUR	gewicht (kg)
16	10	$\frac{3}{8}$	10	50	167 543 001	183,30	167 543 011	222,70	0,161
20	15	$\frac{1}{2}$	10	75	167 543 002	187,80	167 543 012	228,70	0,165
25	20	$\frac{3}{4}$	10	150	167 543 003	214,00	167 543 013	261,60	0,237
32	25	1	10	280	167 543 004	272,50	167 543 014	336,20	0,361
40	32	1 $\frac{1}{4}$	10	480	167 543 005	305,30	167 543 015	369,80	0,616
50	40	1 $\frac{1}{2}$	10	620	167 543 006	359,30	167 543 016	446,40	0,912
63	50	2	10	1230	167 543 007	432,60	167 543 017	561,50	1,882

d (mm)	D (mm)	H (mm)	H1 (mm)	H2 (mm)	L (mm)	L1 (mm)	L2 (mm)	L3 (mm)	L4 (mm)	L5 (mm)	L6 (mm)	M (mm)	z (mm)	z1 (mm)	inch bena- dering (inch)
16	50	61	28	8	110	82	72	36	25	35	47	6	82	41	$\frac{3}{8}$
20	50	61	27	8	112	82	72	36	25	35	47	6	82	41	$\frac{1}{2}$
25	58	74	30	8	129	106	85	43	25	44	62	6	97	49	$\frac{3}{4}$
32	68	80	36	8	146	106	98	49	25	44	62	6	110	55	1
40	84	95	44	9	170	131	118	59	45	57	74	8	132	66	1 $\frac{1}{4}$
50	97	102	51	9	193	131	135	68	45	57	74	8	151	76	1 $\frac{1}{2}$
63	124	117	64	9	244	152	176	88	45	66	86	8	188	94	2



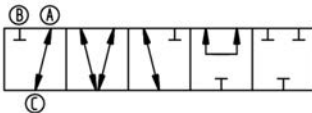
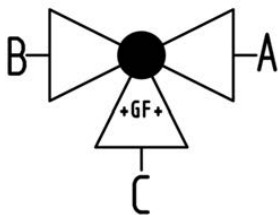
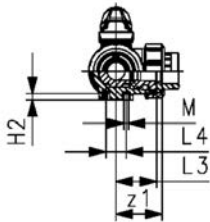
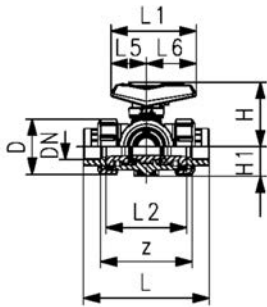
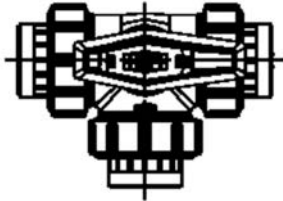
PROGEF Standaard 3-weg kogelkraan type 543 Pro
horizontaal/L-boring
met draadmof Rp versterkt

uitvoering:

- materiaal: PP-H
- standaard vergrendelbare handgreep (DN10-DN50)
- radiaal in- en uitbouwbaar (inlegdeel en wartelmoer zijn compatibel met type 546)
- kogelafdichting uit PTFE
- stelbereik 360°, zonder slagbegrenzing
- geïntegreerde slagbegrenzing 90°, in verschillende posities te gebruiken als clip-on ring
- geïntegreerde draadbussen (inserts) voor de bevestiging van de afsluiter
- leveringsstatus A-C geopend, zie stroomschema
- z-maat, inlegdeel en wartelmoer zijn compatibel met type 543 (1st generatie)

optioneel:

- interface-module met open-dichtmeldsensor, incl. LED indicatie (DN10-50)
- veersluitende handgreep ("Dodemans") (DN10-25)
- stelaandrijvingen pneumatisch en elektrisch van Georg Fischer
- individuele configuratie van de afsluiter mogelijk



d	DN	draad	afm.	PN	kv-waarde	EPDM	EUR
(mm)	(mm)		(inch)	(bar)	($\Delta p=1$ bar)	Code	
					(L/min)		
16	10	Rp	3/8	10	50	167 543 081	198,50
20	15	Rp	1/2	10	75	167 543 082	202,80
25	20	Rp	3/4	10	150	167 543 083	228,70
32	25	Rp	1	10	280	167 543 084	287,80
40	32	Rp	1 1/4	10	480	167 543 085	324,70
50	40	Rp	1 1/2	10	620	167 543 086	380,40
63	50	Rp	2	10	1230	167 543 087	467,50

FKM Code	EUR	gewicht
		(kg)
167 543 091	239,90	0,161
167 543 092	244,30	0,165
167 543 093	279,10	0,237
167 543 094	352,60	0,361
167 543 095	394,20	0,616
167 543 096	474,30	0,912
167 543 097	603,60	1,773

D	H	H1	H2	L	L1	L2	L3	L4	L5	L6	M	z	z1
(mm)	(mm)	(mm)	(mm)	(mm)	(mm)	(mm)	(mm)	(mm)	(mm)	(mm)		(mm)	(mm)
50	61	28	8	112	82	72	36	25	35	47	6	86	43
50	61	28	8	114	82	72	36	25	35	47	6	84	42
58	74	32	8	131	106	85	43	25	44	62	6	99	50
68	80	36	8	154	106	98	49	25	44	62	6	112	56
84	95	45	9	180	131	118	59	45	57	74	8	132	66
97	102	51	9	203	131	135	68	45	57	74	8	153	77
124	117	65	9	258	152	176	88	45	66	86	8	196	98



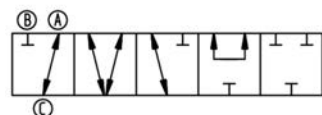
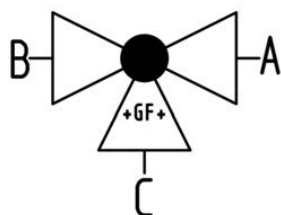
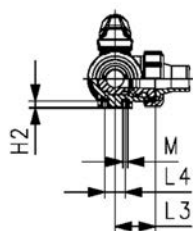
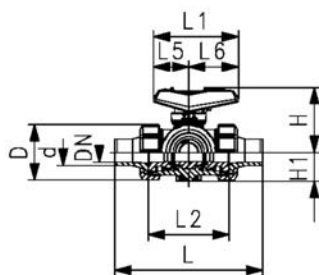
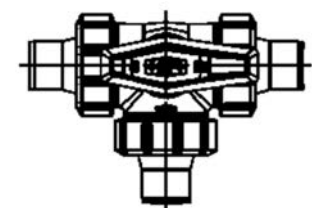
PROGEF Standaard 3-weg kogelkraan type 543 Pro
horizontaal/L-boring
met moflaseind metrisch

uitvoering:

- standaard vergrendelbare handgreep (DN10-DN50)
- materiaal: PP-H
- radiaal in- en uitbouwbaar (inlegdeel en wartelmoer zijn compatibel met type 546)
- kogelafdichting uit PTFE
- stelbereik 360°, zonder slagbegrenzing
- geïntegreerde slagbegrenzing 90°, in verschillende posities te gebruiken als clip-on ring
- geïntegreerde draadbussen (inserts) voor de bevestiging van de afsluiter
- leveringsstatus A-C geopend, zie stroomschema
- z-maat, inlegdeel en wartelmoer zijn compatibel met type 543 (1st generatie)

optioneel:

- interface-module met open-dichtmeldsensor, incl. LED indicatie (DN10-50)
- veersluitende handgreep ("Dodemans") (DN10-25)
- stelaandrijvingen pneumatisch en elektrisch van Georg Fischer
- individuele configuratie van de afsluiter mogelijk



d	DN	afm.	PN	kv-waarde	EPDM	EUR	FKM	EUR	gewicht	
(mm)	(mm)	(inch)	(bar)	($\Delta p=1$ bar)	Code		Code		(kg)	
				(L/min)						
16	10	$\frac{3}{8}$	10	50	167 543 021	183,30	167 543 031	222,70	0,165	
20	15	$\frac{1}{2}$	10	75	167 543 022	187,80	167 543 032	228,70	0,171	
25	20	$\frac{3}{4}$	10	150	167 543 023	214,00	167 543 033	261,60	0,247	
32	25	1	10	280	167 543 024	272,50	167 543 034	336,20	0,377	
40	32	1 $\frac{1}{4}$	10	480	167 543 025	305,30	167 543 035	369,80	0,629	
50	40	1 $\frac{1}{2}$	10	620	167 543 026	359,30	167 543 036	446,40	0,953	
63	50	2	10	1230	167 543 027	432,60	167 543 037	561,50	1,855	

d	D	H	H1	H2	L	L1	L2	L3	L4	L5	L6	L7	M	inch
(mm)	(mm)	(mm)	(mm)	(mm)	(mm)	(mm)	(mm)	(mm)	(mm)	(mm)	(mm)	(mm)	(mm)	bena-
														dering
														(inch)
16	50	61	28	8	126	82	72	36	25	35	47	133	6	$\frac{3}{8}$
20	50	61	28	8	136	82	72	36	25	35	47	144	6	$\frac{1}{2}$
25	58	74	32	8	159	106	85	43	25	44	62	170	6	$\frac{3}{4}$
32	68	80	36	8	178	106	98	49	25	44	62	191	6	1
40	84	95	45	9	204	131	118	59	45	57	74	223	8	1 $\frac{1}{4}$
50	97	102	51	9	237	131	135	68	45	57	74	256	8	1 $\frac{1}{2}$
63	124	117	65	9	296	152	176	88	45	66	86	319	8	2



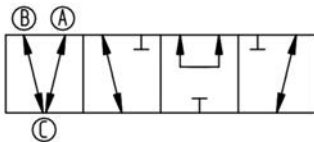
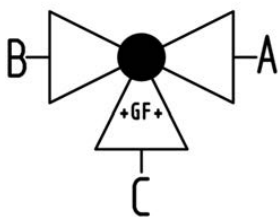
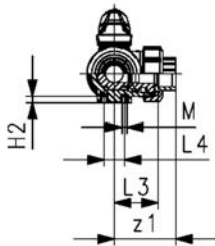
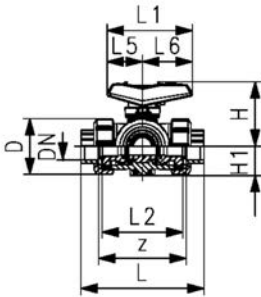
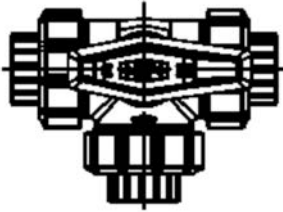
PROGEF Standaard 3-weg kogelkraan type 543 Pro
horizontaal/T-boring
met lasmof metrisch

uitvoering:

- materiaal: PP-H
- standaard vergrendelbare handgreep (DN10-DN50)
- radiaal in- en uitbouwbaar (inlegdeel en wartelmoer zijn compatibel met type 546)
- kogelafdichting uit PTFE
- stelbereik 360°, zonder slagbegrenzing
- geïntegreerde slagbegrenzing 90°, in verschillende posities te gebruiken als clip-on ring
- geïntegreerde draadbussen (inserts) voor de bevestiging van de afsluiter
- leveringsstatus A-B-C geopend, zie stroomschema
- z-maat, inlegdeel en wartelmoer zijn compatibel met type 543 (1st generatie)

optioneel:

- interface-module met open-dichtmeldsensor, incl. LED indicatie (DN10-50)
- veersluitende handgreep ("Dodemans") (DN10-25)
- stelaandrijvingen pneumatisch en elektrisch van Georg Fischer
- individuele configuratie van de afsluiter mogelijk



d	DN	afm.	PN	kv-waarde	EPDM	EUR	FKM	EUR	gewicht
(mm)	(mm)	(inch)	(bar)	($\Delta p=1$ bar)	Code		Code		(kg)
				(l/min)					
16	10	3/8	10	140	167 543 201	183,30	167 543 211	222,70	0,160
20	15	1/2	10	200	167 543 202	187,80	167 543 212	228,70	0,164
25	20	3/4	10	470	167 543 203	214,00	167 543 213	261,60	0,236
32	25	1	10	793	167 543 204	272,50	167 543 214	336,20	0,357
40	32	1 1/4	10	1290	167 543 205	305,30	167 543 215	369,80	0,609
50	40	1 1/2	10	1910	167 543 206	359,30	167 543 216	446,40	0,898
63	50	2	10	3100	167 543 207	432,60	167 543 217	561,50	1,857

d	D	H	H1	H2	L	L1	L2	L3	L4	L5	L6	M	z	z1	inch
(mm)	(mm)	(mm)	(mm)	(mm)	(mm)	(mm)	(mm)	(mm)	(mm)	(mm)	(mm)	(mm)	(mm)	(mm)	bena-
															dering
															(inch)
16	50	61	28	8	110	82	72	36	25	35	47	6	82	41	3/8
20	50	61	28	8	112	82	72	36	25	35	47	6	82	41	1/2
25	58	74	32	8	129	106	85	43	25	44	62	6	97	49	3/4
32	68	80	36	8	146	106	98	49	25	44	62	6	110	55	1
40	84	95	45	9	170	131	118	59	45	57	74	8	132	66	1 1/4
50	97	102	51	9	193	131	135	68	45	57	74	8	151	76	1 1/2
63	124	117	65	9	244	152	176	88	45	66	86	8	188	94	2



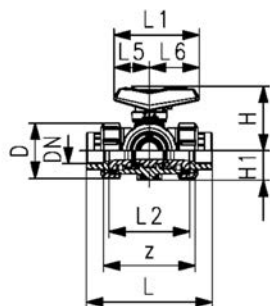
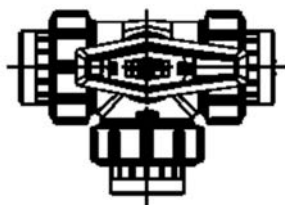
PROGEF Standaard 3-weg kogelkraan type 543 Pro
horizontaal/T-boring
met draadmof Rp versterkt

uitvoering:

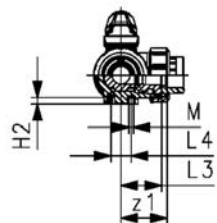
- materiaal: PP-H
- standaard vergrendelbare handgreep (DN10-DN50)
- radiaal in- en uitbouwbaar (inlegdeel en wartelmoer zijn compatibel met type 546)
- kogelafdichting uit PTFE
- stelbereik 360°, zonder slagbegrenzing
- geïntegreerde slagbegrenzing 90°, in verschillende posities te gebruiken als clip-on ring
- geïntegreerde draadbussen (inserts) voor de bevestiging van de afsluiter
- leveringsstatus A-B-C geopend, zie stroomschema
- z-maat, inlegdeel en wartelmoer zijn compatibel met type 543 (1st generatie)

optioneel:

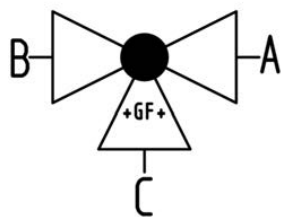
- interface-module met open-dichtmeldsensor, incl. LED indicatie (DN10-50)
- veersluitende handgreep ("Dodemans") (DN10-25)
- stelaandrijvingen pneumatisch en elektrisch van Georg Fischer
- individuele configuratie van de afsluiter mogelijk



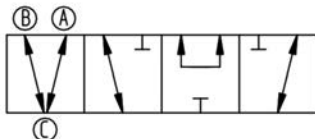
d	DN	draad	afm.	PN	kv-waarde	EPDM	EUR
(mm)	(mm)		(inch)	(bar)	($\Delta p=1$ bar)	Code	
					(L/min)		
16	10	Rp	3/8	10	140	167 543 281	198,50
20	15	Rp	1/2	10	200	167 543 282	202,80
25	20	Rp	3/4	10	470	167 543 283	228,70
32	25	Rp	1	10	793	167 543 284	287,80
40	32	Rp	1 1/4	10	1290	167 543 285	324,70
50	40	Rp	1 1/2	10	1910	167 543 286	380,40
63	50	Rp	2	10	3100	167 543 287	467,50

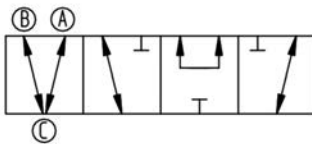
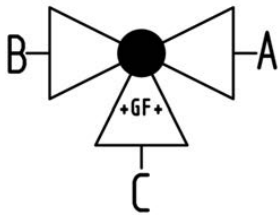
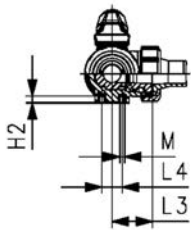
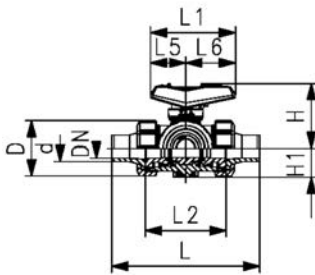
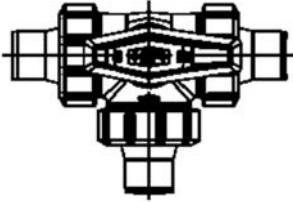


FKM Code	EUR	gewicht (kg)
167 543 291	239,90	0,160
167 543 292	244,30	0,164
167 543 293	279,10	0,236
167 543 294	352,60	0,357
167 543 295	394,20	0,609
167 543 296	474,30	0,898
167 543 297	603,60	1,744



D	H	H1	H2	L	L1	L2	L3	L4	L5	L6	M	z	z1
(mm)	(mm)	(mm)	(mm)	(mm)	(mm)	(mm)	(mm)	(mm)	(mm)	(mm)	(mm)	(mm)	(mm)
50	61	28	8	112	82	72	36	25	35	47	6	86	43
50	61	28	8	114	82	72	36	25	35	47	6	84	42
58	74	32	8	131	106	85	43	25	44	62	6	99	50
68	80	36	8	154	106	98	49	25	44	62	6	112	56
84	95	45	9	180	131	118	59	45	57	74	8	132	66
97	102	51	9	203	131	135	68	45	57	74	8	153	77
124	117	65	9	258	152	176	88	45	66	86	8	196	98





**PROGEF Standaard 3-weg kogelkraan type 543 Pro
horizontaal/T-boring
met moflaseind metrisch**

uitvoering:

- materiaal: PP-H
- standaard vergrendelbare handgreep (DN10-DN50)
- radiaal in- en uitbouwbaar (inlegdeel en wartelmoer zijn compatibel met type 546)
- kogelafdichting uit PTFE
- stelbereik 360°, zonder slagbegrenzing
- geïntegreerde slagbegrenzing 90°, in verschillende posities te gebruiken als clip-on ring
- geïntegreerde draadbussen (inserts) voor de bevestiging van de afsluiter
- leveringsstatus A-B-C geopend, zie stroomschema
- z-maat, inlegdeel en wartelmoer zijn compatibel met type 543 (1st generatie)

optioneel:

- interface-module met open-dichtmeldsensor, incl. LED indicatie (DN10-50)
- veersluitende handgreep ("Dodemans") (DN10-25)
- stelaandrijvingen pneumatisch en elektrisch van Georg Fischer
- individuele configuratie van de afsluiter mogelijk

d (mm)	DN (mm)	afm. (inch)	PN (bar)	kv-waarde ($\Delta p=1$ bar) (l/min)	EPDM Code	EUR	FKM Code	EUR	gewicht (kg)
16	10	3/8	10	140	167 543 221	183,30	167 543 231	222,70	0,164
20	15	1/2	10	200	167 543 222	187,80	167 543 232	228,70	0,170
25	20	3/4	10	470	167 543 223	214,00	167 543 233	261,60	0,245
32	25	1	10	793	167 543 224	272,50	167 543 234	336,20	0,372
40	32	1 1/4	10	1290	167 543 225	305,30	167 543 235	369,80	0,622
50	40	1 1/2	10	1910	167 543 226	359,30	167 543 236	446,40	0,939
63	50	2	10	3100	167 543 227	432,60	167 543 237	561,50	1,826

d (mm)	D (mm)	H (mm)	H1 (mm)	H2 (mm)	L (mm)	L1 (mm)	L2 (mm)	L3 (mm)	L4 (mm)	L5 (mm)	L6 (mm)	L7 (mm)	M	inch bena- dering (inch)
16	50	61	28	8	126	82	72	36	25	35	47	133	6	3/8
20	50	61	28	8	136	82	72	36	25	35	47	144	6	1/2
25	58	74	32	8	159	106	85	43	25	44	62	170	6	3/4
32	68	80	36	8	178	106	98	49	25	44	62	191	6	1
40	84	95	45	9	204	131	118	59	45	57	74	223	8	1 1/4
50	97	102	51	9	237	131	135	68	45	57	74	256	8	1 1/2
63	124	117	65	9	296	152	176	88	45	66	86	319	8	2



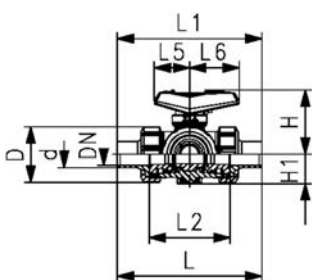
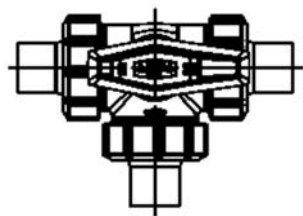
PROGEF Standaard 3-weg kogelkraan type 543 Pro
horizontaal/T-boring
met stomplaseind IR-Plus SDR11 metrisch

uitvoering:

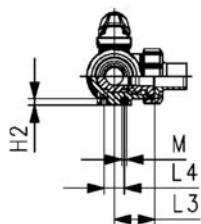
- materiaal: PP-H
- standaard vergrendelbare handgreep (DN10-DN50)
- radiaal in- en uitbouwbaar (inlegdeel en wartelmoer zijn compatibel met type 546)
- kogelafdichting uit PTFE
- stelbereik 360°, zonder slagbegrenzing
- geïntegreerde slagbegrenzing 90°, in verschillende posities te gebruiken als clip-on ring
- geïntegreerde draadbussen (inserts) voor de bevestiging van de afsluiter
- leveringsstatus A-B-C geopend, zie stroomschema
- z-maat, inlegdeel en wartelmoer zijn compatibel met type 543 (1st generatie)

optioneel:

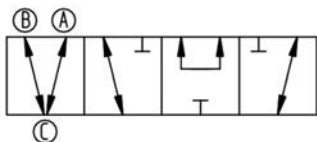
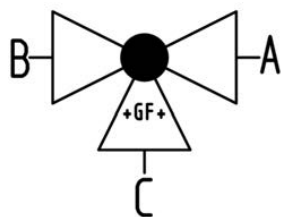
- interface-module met open-dichtmeldsensor, incl. LED indicatie (DN10-50)
- veersluitende handgreep ("Dodemans") (DN10-25)
- stelaandrijvingen pneumatisch en elektrisch van Georg Fischer
- individuele configuratie van de afsluiter mogelijk

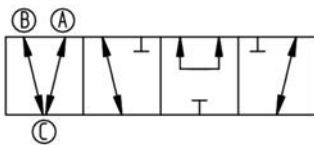
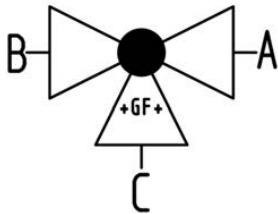
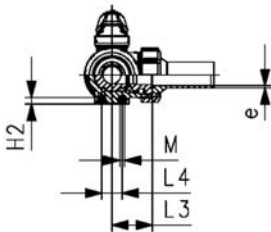
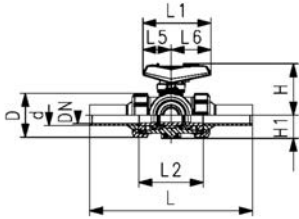
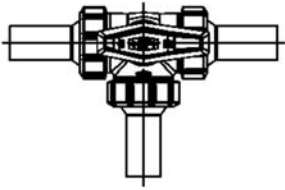


d	DN	afm.	PN	kv-waarde	EPDM	EUR	FKM	EUR	gewicht
(mm)	(mm)	(inch)	(bar)	($\Delta p=1$ bar)	Code		Code		(kg)
				(l/min)					
20	15	½	10	200	167 543 262	202,80	167 543 272	244,30	0,170
25	20	¾	10	470	167 543 263	228,70	167 543 273	279,10	0,245
32	25	1	10	793	167 543 264	287,80	167 543 274	352,60	0,372
40	32	1 ¼	10	1290	167 543 265	324,70	167 543 275	394,20	0,622
50	40	1 ½	10	1910	167 543 266	380,40	167 543 276	474,30	0,939
63	50	2	10	3100	167 543 267	467,50	167 543 277	603,60	1,826



d	D	H	H1	H2	L	L1	L2	L3	L4	L5	L6	M	e	inch
(mm)	(mm)	(mm)	(mm)	(mm)	(mm)	(mm)	(mm)	(mm)	(mm)	(mm)	(mm)	(mm)	(mm)	bena-
														dering
														(inch)
20	50	61	28	8	146	82	72	36	25	35	47	6	1,9	½
25	58	61	32	8	163	82	85	43	25	35	47	6	2,3	¾
32	68	74	36	8	178	106	98	49	25	44	62	6	2,9	1
40	84	80	45	9	204	106	118	59	45	44	62	8	3,7	1 ¼
50	97	95	51	9	237	131	135	68	45	57	74	8	4,6	1 ½
63	124	102	65	9	296	131	176	88	45	57	74	8	5,8	2





PROGEF Standaard 3-weg kogelkraan type 543 Pro
horizontaal/T-boring
met stomplaseind lang SDR11 metrisch

uitvoering:

- materiaal: PP-H
- standaard vergrendelbare handgreep (DN10-DN50)
- radiaal in- en uitbouwbaar (inlegdeel en wartelmoer zijn compatibel met type 546)
- kogelafdichting uit PTFE
- stelbereik 360°, zonder slagbegrenzing
- geïntegreerde slagbegrenzing 90°, in verschillende posities te gebruiken als clip-on ring
- geïntegreerde draadbussen (inserts) voor de bevestiging van de afsluiter
- leveringsstatus A-B-C geopend, zie stroomschema
- z-maat, inlegdeel en wartelmoer zijn compatibel met type 543 (1st generatie)

optioneel:

- interface-module met open-dichtmeldsensor, incl. LED indicatie (DN10-50)
- veersluitende handgreep ("Dodemans") (DN10-25)
- stelaandrijvingen pneumatisch en elektrisch van Georg Fischer
- individuele configuratie van de afsluiter mogelijk

d	DN	afm.	PN	kv-waarde	EPDM	EUR	FKM	EUR	gewicht	
(mm)	(mm)	(inch)	(bar)	($\Delta p=1$ bar)	Code		Code		(kg)	
				(l/min)						
20	15	½	10	200	167 543 302	238,20	167 543 312	282,50	1,744	
25	20	¾	10	470	167 543 303	244,00	167 543 313	289,30	0,160	
32	25	1	10	793	167 543 304	278,10	167 543 314	297,70	0,164	
40	32	1 ¼	10	1290	167 543 305	354,10	167 543 315	340,30	0,236	
50	40	1 ½	10	1910	167 543 306	397,10	167 543 316	436,80	0,357	
63	50	2	10	3100	167 543 307	467,30	167 543 317	481,00	0,609	

d	D	H	H1	H2	L	L1	L2	L3	L4	L5	L6	M	e	inch
(mm)	(mm)	(mm)	(mm)	(mm)	(mm)	(mm)	(mm)	(mm)	(mm)	(mm)	(mm)	(mm)	(mm)	bena-
														dering
														(inch)
20	50	61	28	8	210	82	72	36	25	35	45	6	1,9	½
25	58	61	32	8	237	82	85	43	25	35	58	6	2,3	¾
32	68	74	36	8	250	106	98	49	25	44	58	6	2,9	1
40	84	80	45	9	282	106	118	59	45	44	74	8	3,7	1 ¼
50	97	95	51	9	317	131	135	68	45	57	74	8	4,6	1 ½
63	124	102	65	9	396	131	176	88	45	57	87	8	5,8	2



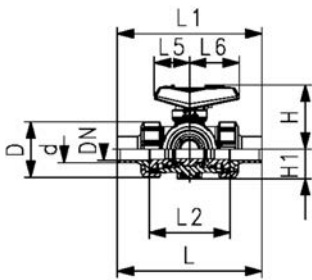
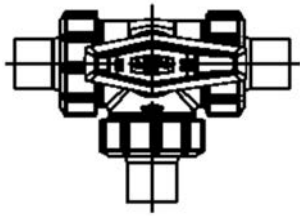
PROGEF Standaard 3-weg kogelkraan type 543 Pro
horizontaal/L-boring
met stomplaseind IR-Plus SDR11 metrisch

uitvoering:

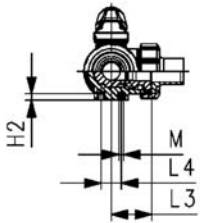
- materiaal: PP-H
- standaard vergrendelbare handgreep (DN10-DN50)
- radiaal in- en uitbouwbaar (inlegdeel en wartelmoer zijn compatibel met type 546)
- kogelafdichting uit PTFE
- stelbereik 360°, zonder slagbegrenzing
- geïntegreerde slagbegrenzing 90°, in verschillende posities te gebruiken als clip-on ring
- geïntegreerde draadbussen (inserts) voor de bevestiging van de afsluiter
- leveringsstatus A-C geopend, zie stroomschema
- z-maat, inlegdeel en wartelmoer zijn compatibel met type 543 (1st generatie)

optioneel:

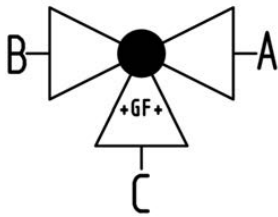
- interface-module met open-dichtmeldsensor, incl. LED indicatie (DN10-50)
- veersluitende handgreep ("Dodemans") (DN10-25)
- stelaandrijvingen pneumatisch en elektrisch van Georg Fischer
- individuele configuratie van de afsluiter mogelijk

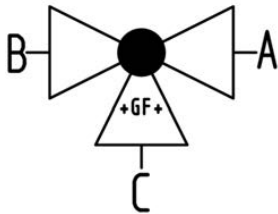
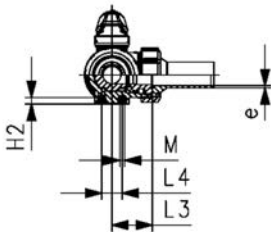
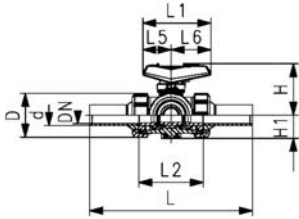
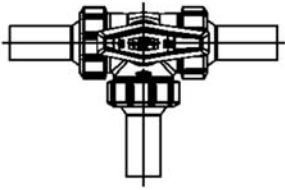


d	DN	afm.	PN	kv-waarde	EPDM	EUR	FKM	EUR	gewicht	
(mm)	(mm)	(inch)	(bar)	($\Delta p=1$ bar)	Code		Code		(kg)	
				(L/min)						
20	15	½	10	75	167 543 062	202,80	167 543 072	244,30	0,171	
25	20	¾	10	150	167 543 063	228,70	167 543 073	279,10	0,247	
32	25	1	10	280	167 543 064	287,80	167 543 074	352,60	0,377	
40	32	1 ¼	10	480	167 543 065	324,70	167 543 075	394,20	0,629	
50	40	1 ½	10	620	167 543 066	380,40	167 543 076	474,30	0,953	
63	50	2	10	1230	167 543 067	467,50	167 543 077	603,60	1,855	



d	D	H	H1	H2	L	L1	L2	L3	L4	L5	L6	M	e	inch
(mm)	(mm)	(mm)	(mm)	(mm)	(mm)	(mm)	(mm)	(mm)	(mm)	(mm)	(mm)	(mm)	(mm)	bena-
														dering
														(inch)
20	50	61	28	8	146	82	72	36	25	35	47	6	1,9	½
25	58	74	32	8	163	106	85	43	25	44	62	6	2,3	¾
32	68	80	36	8	178	106	98	49	25	44	62	6	2,9	1
40	84	95	45	9	204	131	118	59	45	57	74	8	3,7	1 ¼
50	97	102	51	9	237	131	135	68	45	57	74	8	4,6	1 ½
63	124	117	65	9	296	152	176	88	45	66	86	8	5,8	2





PROGEF Standaard 3-weg kogelkraan type 543 Pro
horizontaal/L-boring
met stomplaseind lang SDR11 metrisch

uitvoering:

- materiaal: PP-H
- standaard vergrendelbare handgreep (DN10-DN50)
- radiaal in- en uitbouwbaar (inlegdeel en wartelmoer zijn compatibel met type 546)
- kogelafdichting uit PTFE
- stelbereik 360°, zonder slagbegrenzing
- geïntegreerde slagbegrenzing 90°, in verschillende posities te gebruiken als clip-on ring
- geïntegreerde draadbussen (inserts) voor de bevestiging van de afsluiter
- leveringsstatus A-C geopend, zie stroomschema
- z-maat, inlegdeel en wartelmoer zijn compatibel met type 543 (1st generatie)

optioneel:

- interface-module met open-dichtmeldsensor, incl. LED indicatie (DN10-50)
- veersluitende handgreep ("Dodemans") (DN10-25)
- stelaandrijvingen pneumatisch en elektrisch van Georg Fischer
- individuele configuratie van de afsluiter mogelijk

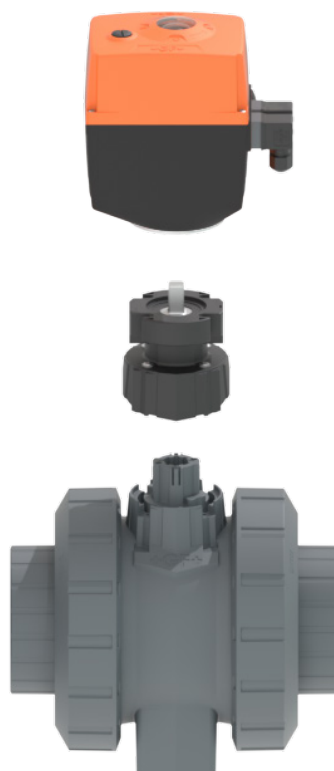
d	DN	afm.	PN	kv-waarde	EPDM	EUR	FKM	EUR	gewicht	
(mm)	(mm)	(inch)	(bar)	($\Delta p=1$ bar)	Code		Code		(kg)	
				(l/min)						
20	15	½	10	75	167 543 102	238,20	167 543 112	282,50	0,179	
25	20	¾	10	150	167 543 103	244,00	167 543 113	289,30	0,262	
32	25	1	10	280	167 543 104	278,10	167 543 114	297,70	0,399	
40	32	1 ¼	10	480	167 543 105	354,10	167 543 115	340,30	0,675	
50	40	1 ½	10	620	167 543 106	397,10	167 543 116	436,80	1,032	
63	50	2	10	1230	167 543 107	467,30	167 543 117	481,00	2,221	

d	D	H	H1	H2	L	L1	L2	L3	L4	L5	L6	M	e	inch
(mm)	(mm)	(mm)	(mm)	(mm)	(mm)	(mm)	(mm)	(mm)	(mm)	(mm)	(mm)	(mm)	(mm)	bena-
														dering
														(inch)
20	50	61	28	8	210	82	72	36	25	35	47	6	1,9	½
25	58	61	32	8	237	82	85	43	25	35	47	6	2,3	¾
32	68	74	36	8	250	106	98	49	25	44	62	6	2,9	1
40	84	80	45	9	282	106	118	59	45	44	62	8	3,7	1 ¼
50	97	95	51	9	317	131	135	68	45	57	74	8	4,6	1 ½
63	124	102	65	9	396	131	176	88	45	57	74	8	5,8	2

KOGELKRANEN - Overzicht t.b.v. samenstellen automatische afsluiters

Kogelkraan type 546 Pro

Elektrisch		
DN	interface	aandrijving
10	198546142	EA15/EA25
15	198546142	EA15/EA25
20	198546143	EA15/EA25
25	198546144	EA15/EA25
32	198546145	EA15/EA25
40	198546146	EA15/EA25
50	198546147	EA15/EA25
65		EA45
80		EA120
100		EA120



Pneumatisch			
DN	interface	aandrijving FC/FO	aandrijving DA
10	197546162	PPA08	PPA08
15	198546162	PPA08	PPA08
20	198546163	PPA08	PPA08
25	198546164	PPA15	PPA08
32	198546135	PPA15	PPA15
40	198546136	PPA40	PPA15
50	198546137	PPA40	PPA40
65	167482684	PPA80	PPA40
80	167482684	PPA80	PPA40
100	168482685	PPA80	PPA80

kogelkranen type 546 Pro + PPA



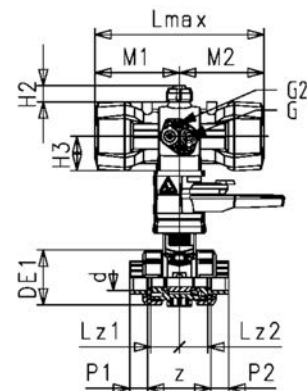
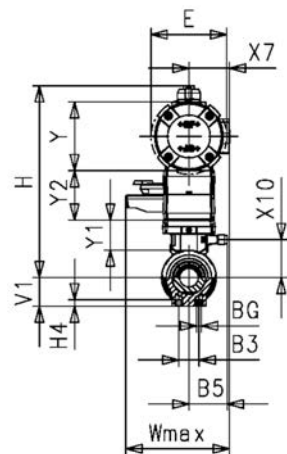
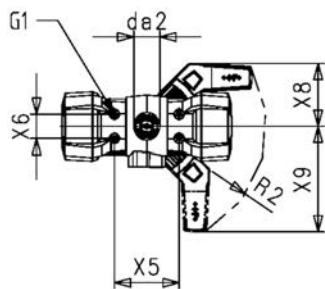
PROGEF Standaard
PP-H kogelkraan type 546 Pro met PPA - FC (drukloos gesloten)
 met handbediening
 met lasmof, metrisch

uitvoering:

- regeldruktoevoer via geïntegreerde NAMUR-interface volgens VDI/VDE 3845 met 5,6 bar (81,2 psi)
- steltijd 90°<) 1-2s
- radiaal in- en uitbouwbaar
- geïntegreerde draadbussen (inserts) voor de bevestiging van de afsluiter
- volledig kunststof oplossing (aandrijving behuizing PP-GF)
- visuele standindicatie
- z-maat, inlegdeel en wartelmoer zijn compatibel met type 230-235 en 546 (1st generatie)

optioneel:

- terugmeldsensor, incl. LED feedback (DN10-50) - PNP, NPN en NAMUR
- digitale positieregelaar RPC, RPC D, RPC PID
- individuele configuratie van de afsluiter mogelijk

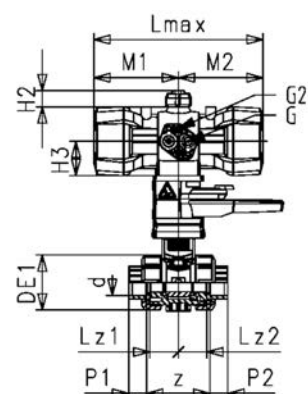
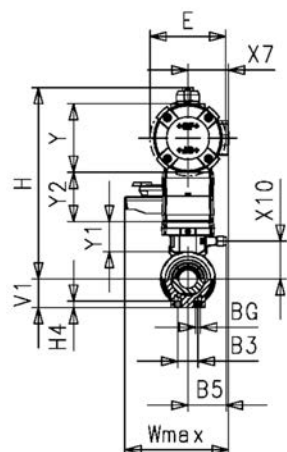
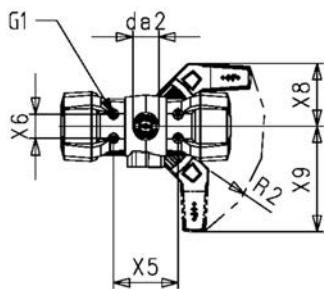


d	DN	PN	kv-waarde	EPDM	EUR	gewicht	FKM	EUR	gewicht
(mm)	(mm)	(bar)	($\Delta p=1$ bar)	Code		(kg)	Code		(kg)
			(l/min)						
16	10	10	70	199 251 002	1.054,50		199 251 012	1.077,30	1,500
20	15	10	185	199 251 003	1.057,90		199 251 013	1.081,20	1,500
25	20	10	350	199 251 004	1.079,00	1,307	199 251 014	1.104,20	1,600
32	25	10	700	199 251 005	1.108,90		199 251 015	1.144,40	1,700
40	32	10	1000	199 251 006	1.265,70	2,800	199 251 016	1.307,60	
50	40	10	1600	199 251 007	1.326,80	2,440	199 251 017	1.388,60	3,100
63	50	10	3100	199 251 008	1.391,60	4,000	199 251 018	1.479,50	2,985

d	aandrijving	DE1	V1	H4	M1	M2	G2	G	H3	Lz1	Lz2	Lmax	E	Y1
(mm)		(mm)	(mm)	(mm)	(mm)	(mm)	(mm)	(mm)	(mm)	(mm)	(mm)	(mm)	(mm)	(mm)
16	PPA08	50	27	12	80	80	M5	G 1/4	41	28	28	159	74	95
20	PPA08	50	27	12	80	80	M5	G 1/4	41	28	28	159	74	95
25	PPA08	58	30	12	80	80	M5	G 1/4	41	33	33	159	74	95
32	PPA15	68	36	12	106	106	M5	G 1/4	45	36	36	211	94	108
40	PPA15	84	44	15	106	106	M5	G 1/4	45	43	43	211	94	108
50	PPA40	97	51	15	123	123	M5	G 1/4	56	45	45	246	120	131
63	PPA40	124	64	15	123	123	M5	G 1/4	56	51	51	246	120	131

d	Y	Y2	H	X10	B3	BG	Wmax	G1	da2	X6	X5	X8	X9	R2	X7
(mm)	(mm)	(mm)	(mm)	(mm)	(mm)	(mm)	(mm)	(mm)	(mm)	(mm)	(mm)	(mm)	(mm)	(mm)	(mm)
16	35	60	237	35	25	M6	210	M5	33	30	80	78	132	R150	37
20	35	60	237	35	25	M6	210	M5	33	30	80	78	132	R150	37
25	35	60	240	35	25	M6	210	M5	33	30	80	78	132	R150	37
32	35	60	259	35	25	M6	210	M5	33	30	80	78	132	R150	47
40	33	60	265	33	45	M8	210	M5	33	30	80	78	132	R150	47
50	33	60	295	33	45	M8	210	M5	33	30	80	78	132	R150	60
63	36	60	311	36	45	M8	210	M5	33	30	80	78	132	R150	60

d	H2	P1	P2	z
(mm)	(mm)	(mm)	(mm)	(mm)
16	20	13	13	67
20	20	14	14	67
25	20	16	16	76
32	20	18	18	82
40	20	20	20	97
50	20	23	23	101
63	20	27	27	114



**PROGEF Standaard
PP-H kogelkraan type 546 Pro met PPA - FO (drukloos geopend)
met handbediening
met lasmof, metrisch**

uitvoering:

- materiaal: PP-H
- regeldruktoevoer via geïntegreerde NAMUR-interface volgens VDI/VDE 3845 met 5,6 bar (81,2 psi)
- steltijd 90°(<) 1-2s
- radiaal in- en uitbouwbaar
- geïntegreerde draadbussen (inserts) voor de bevestiging van de afsluiter
- volledig kunststof oplossing (aandrijving behuizing PP-GF)
- visuele standindicatie
- z-maat, inlegdeel en wartelmoer zijn compatibel met type 230-235 en 546 (1st generatie)

optioneel:

- terugmeldsensor, incl. LED feedback (DN10-50) - PNP, NPN en NAMUR
- digitale positieregelaar RPC, RPC D, RPC PID
- individuele configuratie van de afsluiter mogelijk

d (mm)	DN (mm)	PN (bar)	kv-waarde ($\Delta p=1$ bar) (L/min)	EPDM Code	EUR gewicht (kg)	FKM Code	EUR gewicht (kg)
16	10	10	70	199 251 042	1.054,50	199 251 052	1.077,30
20	15	10	185	199 251 043	1.057,90	199 251 053	1.081,20
25	20	10	350	199 251 044	1.079,00	199 251 054	1.104,20
32	25	10	700	199 251 045	1.108,90	199 251 055	1.144,40
40	32	10	1000	199 251 046	1.265,70	199 251 056	1.307,60
50	40	10	1600	199 251 047	1.326,80	199 251 057	1.388,60
63	50	10	3100	199 251 048	1.391,60	199 251 058	1.479,50

d (mm)	aandrijving	DE1 (mm)	V1 (mm)	H4 (mm)	M1 (mm)	M2 (mm)	G2 (mm)	G (mm)	H3 (mm)	Lz1 (mm)	Lz2 (mm)	Lmax (mm)	E (mm)	Y1 (mm)	Y1 (mm)
16	PPA08	50	27	12	80	80	M5	G 1/4	41	28	28	159	74	35	35
20	PPA08	50	27	12	80	80	M5	G 1/4	41	28	28	159	74	35	35
25	PPA08	58	30	12	80	80	M5	G 1/4	41	33	33	159	74	35	35
32	PPA15	68	36	12	106	106	M5	G 1/4	45	36	36	211	94	35	35
40	PPA15	84	44	15	106	106	M5	G 1/4	45	43	43	211	94	33	33
50	PPA40	97	51	15	123	123	M5	G 1/4	56	45	45	246	120	33	33
63	PPA40	124	64	15	123	123	M5	G 1/4	56	51	51	246	120	36	36

d (mm)	Y (mm)	Y2 (mm)	H (mm)	X10 (mm)	B3 (mm)	BG (mm)	Wmax (mm)	G1 (mm)	da2 (mm)	X6 (mm)	X5 (mm)	X8 (mm)	X9 (mm)	R2 (mm)	X7 (mm)
16	95	60	237	35	25	M6	210	M5	33	30	80	78	132	R150	37
20	95	60	237	35	25	M6	210	M5	33	30	80	78	132	R150	37
25	95	60	240	35	25	M6	210	M5	33	30	80	78	132	R150	37
32	108	60	259	35	25	M6	210	M5	33	30	80	78	132	R150	47
40	108	60	265	33	45	M8	210	M5	33	30	80	78	132	R150	47
50	131	60	295	33	45	M8	210	M5	33	30	80	78	132	R150	60
63	131	60	311	36	45	M8	210	M5	33	30	80	78	132	R150	60

d (mm)	H2 (mm)	P1 (mm)	P2 (mm)	z (mm)
16	20	13	13	67
20	20	14	14	67
25	20	16	16	76
32	20	18	18	82
40	20	20	20	97
50	20	23	23	101
63	20	27	27	114



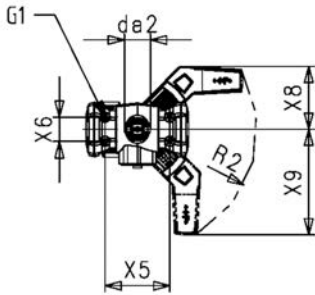
**PROGEF Standaard
PP-H kogelkraan type 546 Pro met PPA - DA (dubbelwerkend)
met handbediening
met lasmof, metrisch**

uitvoering:

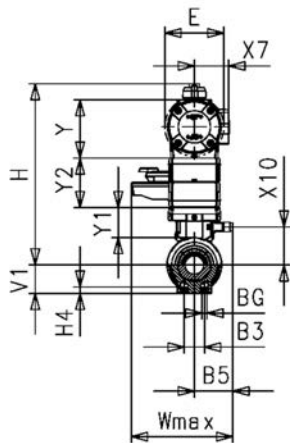
- regeldruktoevoer via geïntegreerde NAMUR-interface volgens VDI/VDE 3845 met 5,6 bar (81,2 psi)
- steltijd 90° < 1-2s
- radiaal in- en uitbouwbaar
- geïntegreerde draadbussen (inserts) voor de bevestiging van de afsluiter
- volledig kunststof oplossing (aandrijving behuizing PP-GF)
- visuele standindicatie
- z-maat, inlegdeel en wartelmoer zijn compatibel met type 230-235 en 546 (1st generatie)

optioneel:

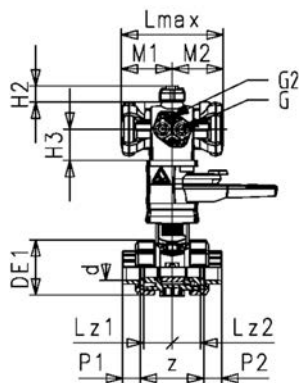
- terugmeldsensor, incl. LED feedback (DN10-50) - PNP, NPN en NAMUR
- digitale positierelator RPC, RPC D, RPC PID
- individuele configuratie van de afsluiter mogelijk



d (mm)	DN (mm)	PN (bar)	kv-waarde (Δp=1 bar) (l/min)	EPDM Code	EUR	gewicht (kg)	FKM Code	EUR	gewicht (kg)
16	10	10	70	199 251 082	993,10	1,500	199 251 092	1.016,40	1,500
20	15	10	185	199 251 083	996,90	1,500	199 251 093	1.020,40	1,500
25	20	10	350	199 251 084	1.017,80	1,600	199 251 094	1.043,00	1,600
32	25	10	700	199 251 085	1.047,60	1,152	199 251 095	1.083,30	1,700
40	32	10	1000	199 251 086	1.181,80		199 251 096	1.223,90	
50	40	10	1600	199 251 087	1.243,10	3,100	199 251 097	1.304,60	3,100
63	50	10	3100	199 251 088	1.307,70	4,000	199 251 098	1.395,60	4,000

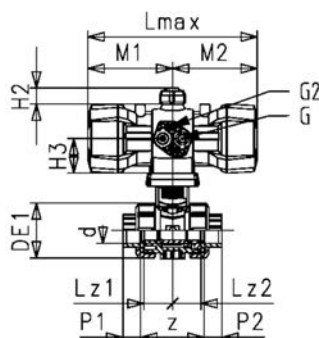
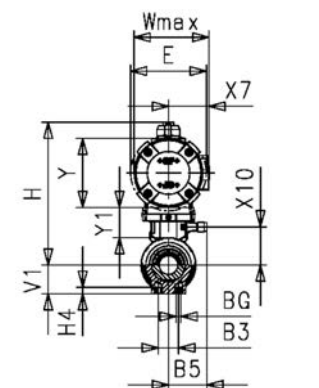
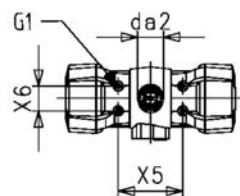


d (mm)	aandrijving	DE1 (mm)	V1 (mm)	H4 (mm)	M1 (mm)	M2 (mm)	G2 (mm)	G (mm)	H3 (mm)	Lz1 (mm)	Lz2 (mm)	E (mm)	Y1 (mm)	Y (mm)
16	PPA08	50	27	12	64	64	M5	G 1/4	41	28	28	74	35	95
20	PPA08	50	27	12	64	64	M5	G 1/4	41	28	28	74	35	95
25	PPA08	58	30	12	64	64	M5	G 1/4	41	33	33	74	35	95
32	PPA08	68	36	12	64	64	M5	G 1/4	41	36	36	74	35	95
40	PPA15	84	44	15	83	83	M5	G 1/4	45	43	43	94	33	108
50	PPA15	97	51	15	83	83	M5	G 1/4	45	45	45	94	33	108
63	PPA40	124	64	15	92	92	M5	G 1/4	56	51	51	120	36	131



d (mm)	Y2 (mm)	H (mm)	X10 (mm)	B3 (mm)	BG (mm)	Wmax (mm)	G1 (mm)	da2 (mm)	X6 (mm)	X5 (mm)	X8 (mm)	X9 (mm)	R2 (mm)	X7 (mm)	H2 (mm)
16	60	237	35	25	M6	210	M5	33	30	80	78	132	R150	37	62
20	60	237	35	25	M6	210	M5	33	30	80	78	132	R150	37	62
25	60	240	35	25	M6	210	M5	33	30	80	78	132	R150	37	71
32	60	246	35	25	M6	210	M5	33	30	80	78	132	R150	37	71
40	60	265	33	45	M8	210	M5	33	30	80	78	132	R150	47	84
50	60	272	33	45	M8	210	M5	33	30	80	78	132	R150	47	84
63	60	311	36	45	M8	210	M5	33	30	80	78	132	R150	60	106

d (mm)	P1 (mm)	P2 (mm)	z (mm)
16	13	13	67
20	14	14	66
25	16	16	76
32	18	18	82
40	20	20	97
50	23	23	101
63	27	27	114



**PROGEF Standaard
PP-H kogelkraan type 546 Pro met PPA - FC (drukloos gesloten)
zonder handbediening
met lasmof, metrisch**

uitvoering:

- regeldruktoevoer via geïntegreerde NAMUR-interface volgens VDI/VDE 3845 met 5,6 bar (81,2 psi)
- steltijd 90°<) 1-2s
- radiaal in- en uitbouwbaar
- geïntegreerde draadbussen (inserts) voor de bevestiging van de afsluiter
- volledig kunststof oplossing (aandrijving behuizing PP-GF)
- z-maat, inlegdeel en wartelmoer zijn compatibel met type 230-235 en 546 (1st generatie)

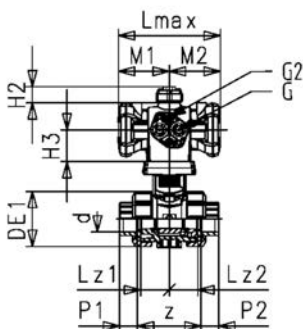
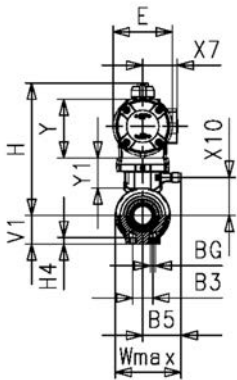
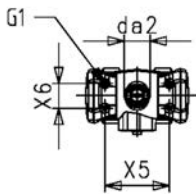
optioneel:

- terugmeldsensor, incl. LED feedback (DN10-50) - PNP, NPN en NAMUR
- digitale positieregelaar RPC, RPC D, RPC PID
- individuele configuratie van de afsluiter mogelijk

d (mm)	DN (mm)	PN (bar)	kv-waarde ($\Delta p=1$ bar) (L/min)	EPDM Code	EUR	gewicht (kg)	FKM Code	EUR	gewicht (kg)
16	10	10	70	199 251 122	760,40	1,200	199 251 132	783,40	1,200
20	15	10	185	199 251 123	764,00	1,002	199 251 133	787,40	0,996
25	20	10	350	199 251 124	785,30	1,072	199 251 134	810,40	1,300
32	25	10	700	199 251 125	815,00	1,149	199 251 135	850,70	1,129
40	32	10	1000	199 251 126	972,10	2,500	199 251 136	1.014,10	2,500
50	40	10	1600	199 251 127	1.033,20		199 251 137	1.094,80	
63	50	10	3100	199 251 128	1.098,40	2,719	199 251 138	1.185,80	3,700
75	65	10	5000	199 251 129	1.778,20	6,600	199 251 139	1.904,40	5,142
90	80	10	7000	199 251 130	2.225,30	8,400	199 251 140	2.382,40	8,057
110	100	10	11000	199 251 131	2.613,90		199 251 141	2.801,40	12,600

d (mm)	aandrijving	D (mm)	V1 (mm)	H4 (mm)	M1 (mm)	M2 (mm)	G2 (mm)	G (mm)	H3 (mm)	Lz1 (mm)	Lz2 (mm)	Lmax (mm)	E (mm)	Y1 (mm)
16	PPA08	50	27	12	80	80	M5	G 1/4	41	28	28	159	74	35
20	PPA08	50	27	12	80	80	M5	G 1/4	41	28	28	159	74	35
25	PPA08	58	30	12	80	80	M5	G 1/4	41	33	33	159	74	35
32	PPA15	68	36	12	106	106	M5	G 1/4	45	36	36	211	94	35
40	PPA15	84	44	15	106	106	M5	G 1/4	45	43	43	211	94	33
50	PPA40	97	51	15	123	123	M5	G 1/4	56	45	45	246	120	33
63	PPA40	124	64	15	123	123	M5	G 1/4	56	51	51	246	120	36
75	PPA80	166	85	15	172	172	M5	G 1/4	66	68	68	343	142	
90	PPA80	200	105	15	172	172	M5	G 1/4	66	71	71	343	142	
110	PPA80	238	123	22	172	172	M5	G 1/4	66	82	82	343	142	

d (mm)	Y (mm)	H (mm)	X10 (mm)	B3 (mm)	BG (mm)	Wmax (mm)	G1 (mm)	da2 (mm)	X6 (mm)	X5 (mm)	X7 (mm)	H2 (mm)	P1 (mm)	P2 (mm)	z (mm)
16	75	155	35	25	M6	77	M5	33	30	80	43	20	13	13	67
20	75	155	35	25	M6	77	M5	33	30	80	43	20	14	14	67
25	88	159	35	25	M6	77	M5	33	30	80	43	20	16	16	76
32	88	178	35	25	M6	93	M5	33	30	80	51	20	18	18	82
40	111	184	33	45	M8	93	M5	33	30	80	51	20	20	20	97
50	111	213	33	45	M8	117	M5	33	30	80	62	20	23	23	101
63	111	288	36	45	M8	117	M5	33	30	80	62	20	27	27	114
75	131	307		70	M8	139	M5	33	30	80	74	20	33	33	167
90	131	319		70	M8	139	M5	33	30	80	74	20	37	37	180
110	131	326		120	M12	139	M5	33	30	80	74	20	43	43	215



PROGEF Standaard PP-H kogelkraan type 546 Pro met PPA DA (dubbelwerkend) zonder handbediening met lasmof metrisch

uitvoering:

- regeldruktoevoer via geïntegreerde NAMUR-interface volgens VDI/VDE 3845 met 5,6 bar (81,2 psi)
- steltijd 90°<) 1-2s
- radiaal in- en uitbouwbaar
- geïntegreerde draadbussen (inserts) voor de bevestiging van de afsluiter
- volledig kunststof oplossing (aandrijving behuizing PP-GF)
- visuele standindicatie
- z-maat, inlegdeel en wartelmoer zijn compatibel met type 230-235 en 546 (1st generatie)

optioneel:

- terugmeldsensor, incl. LED feedback (DN10-50) - PNP, NPN en NAMUR
- digitale positieregelaar RPC, RPC D, RPC PID
- individuele configuratie van de afsluiter mogelijk

d	DN	PN	kv-waarde	EPDM	EUR	gewicht	FKM	EUR	gewicht
(mm)	(mm)	(bar)	($\Delta p=1$ bar)	Code		(kg)	Code		(kg)
			(l/min)						
16	10	10	70	199 251 202	699,20	1,200	199 251 212	722,60	1,200
20	15	10	185	199 251 203	703,00	0,766	199 251 213	726,40	0,774
25	20	10	350	199 251 204	724,40	0,844	199 251 214	749,30	
32	25	10	700	199 251 205	753,70	0,920	199 251 215	789,80	0,919
40	32	10	1000	199 251 206	888,10	2,500	199 251 216	930,30	
50	40	10	1600	199 251 207	949,40		199 251 217	1.011,20	1,701
63	50	10	3100	199 251 208	1.014,20	3,700	199 251 218	1.101,80	
75	65	10	5000	199 251 209	1.578,50	5,400	199 251 219	1.704,60	5,400
90	80	10	7000	199 251 210	1.934,80	7,700	199 251 220	2.091,90	
110	100	10	11000	199 251 211	2.317,50	10,800	199 251 221	2.504,90	10,800

d	aandrijving	DE1	V1	H4	M1	M2	G2	G	H3	Lz1	Lz2	Lmax	E	Y1
(mm)		(mm)	(mm)	(mm)	(mm)	(mm)	(mm)	(mm)	(mm)	(mm)	(mm)	(mm)	(mm)	(mm)
16	PPA08	50	27	12	64	64	M5	G 1/4	41	28	28	128	74	35
20	PPA08	50	27	12	64	64	M5	G 1/4	41	28	28	128	74	35
25	PPA08	58	30	12	64	64	M5	G 1/4	41	33	33	128	74	35
32	PPA08	68	36	12	64	64	M5	G 1/4	41	36	36	128	74	35
40	PPA15	84	44	15	83	83	M5	G 1/4	45	43	43	165	94	33
50	PPA15	97	51	15	83	83	M5	G 1/4	45	45	45	165	94	33
63	PPA40	124	64	15	92	92	M5	G 1/4	56	51	51	184	120	36
75	PPA40	166	85	15	92	92	M5	G 1/4	66	68	68	184	142	
90	PPA40	200	105	15	92	92	M5	G 1/4	66	71	71	184	142	
110	PPA80	238	123	22	131	131	M5	G 1/4	66	82	82	261	142	

d	Y	H	X10	B3	BG	Wmax	G1	da2	X6	X5	X7	H2	P1	P2	z
(mm)	(mm)	(mm)	(mm)	(mm)	(mm)	(mm)	(mm)	(mm)	(mm)	(mm)	(mm)	(mm)	(mm)	(mm)	(mm)
16	95	177	35	25	M6	77	M5	33	30	80	37	20	13	13	67
20	95	177	35	25	M6	77	M5	33	30	80	37	20	14	14	67
25	95	180	35	25	M6	77	M5	33	30	80	37	20	16	16	76
32	95	186	35	25	M6	93	M5	33	30	80	37	20	18	18	82
40	108	205	33	45	M8	93	M5	33	30	80	47	20	20	20	97
50	108	212	33	45	M8	117	M5	33	30	80	47	20	23	23	101
63	131	251	36	45	M8	117	M5	33	30	80	60	20	27	27	114
75	111	287		70	M8	139	M5	33	30	80	62	20	45	45	144
90	111	299		70	M8	139	M5	33	30	80	62	20	52	52	151
110	131	326		120	M12	139	M5	33	30	80	74	20	64	64	174



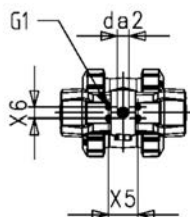
PROGEF Standaard PP-H kogelkraan type 546 Pro met PPA FC (drukloos gesloten) zonder handbediening met moflaseind metrisch

uitvoering:

- regeldruktoevoer via geïntegreerde NAMUR-interface volgens VDI/VDE 3845 met 5,6 bar (81,2 psi)
- steltijd 90°<) 1-2s
- radiaal in- en uitbouwbaar
- geïntegreerde draadbussen (inserts) voor de bevestiging van de afsluiter
- volledig kunststof oplossing (aandrijving behuizing PP-GF)
- visuele standindicatie
- z-maat, inlegdeel en wartelmoer zijn compatibel met type 230-235 en 546 (1st generatie)

optioneel:

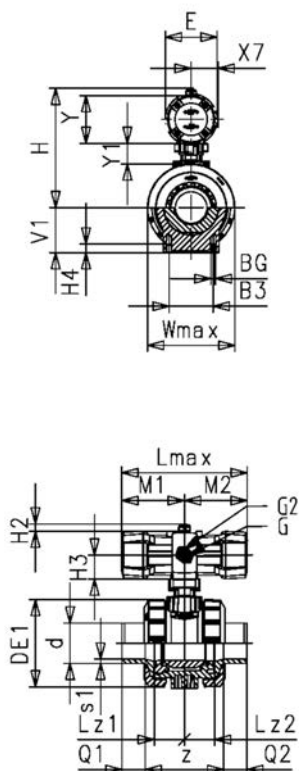
- terugmeldsensor, incl. LED feedback (DN10-50) - PNP, NPN en NAMUR
- digitale positieregelaar RPC, RPC D, RPC PID
- individuele configuratie van de afsluiter mogelijk

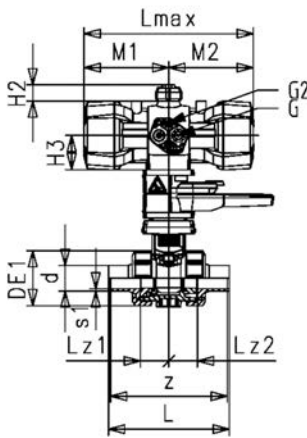
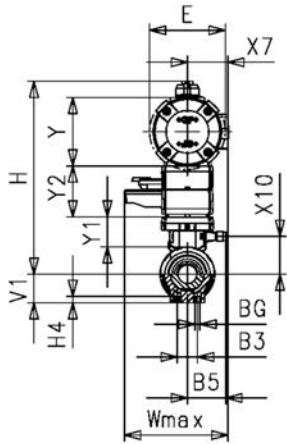
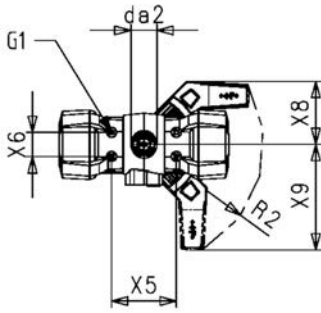


d	DN	PN	kv-waarde	EPDM	EUR	gewicht	FKM	EUR	gewicht
(mm)	(mm)	(bar)	($\Delta p=1$ bar)	Code		(kg)	Code		(kg)
			(l/min)						
16	10	10	70	199 251 142	775,10		199 251 152	798,10	
20	15	10	185	199 251 143	770,30		199 251 153	794,90	1,004
25	20	10	350	199 251 144	792,80	1,300	199 251 154	818,10	1,300
32	25	10	700	199 251 145	825,70	1,156	199 251 155	861,50	1,400
40	32	10	1000	199 251 146	982,90	2,500	199 251 156	1.024,80	2,035
50	40	10	1600	199 251 147	1.046,10	2,800	199 251 157	1.108,00	
63	50	10	3100	199 251 148	1.108,90		199 251 158	1.196,70	
75	65	10	5000	199 251 149	1.778,20		199 251 159	1.904,40	6,600
90	80	10	7000	199 251 150	2.225,30	8,400	199 251 160	2.382,40	8,400
110	100	10	11000	199 251 151	2.613,90		199 251 161	2.801,40	12,600

d	aandrijving	DE1	M1	M2	Lmax	H2	G2	G	H3	Lz1	Lz2	Q1	Q2	z
(mm)		(mm)	(mm)	(mm)	(mm)	(mm)	(mm)	(mm)	(mm)	(mm)	(mm)	(mm)	(mm)	(mm)
16	PPA08	50	80	80	159	20	M5	G 1/4	41	28	28	11	11	88
20	PPA08	50	80	80	159	20	M5	G 1/4	41	28	28	12	12	96
25	PPA08	58	80	80	159	20	M5	G 1/4	41	33	33	14	14	111
32	PPA15	68	106	106	211	20	M5	G 1/4	45	36	36	16	16	118
40	PPA15	84	106	106	211	20	M5	G 1/4	45	43	43	19	19	133
50	PPA40	97	0123	123	246	20	M5	G 1/4	56	45	45	22	22	147
63	PPA40	124	123	123	246	20	M5	G 1/4	56	51	51	25	25	169
75	PPA80	166	172	172	343	20	M5	G 1/4	66	68	68	48	48	184
90	PPA80	200	172	172	343	20	M5	G 1/4	66	71	71	49	49	199
110	PPA80	238	172	172	343	20	M5	G 1/4	66	82	82	55	55	226

d	E	X7	Y1	Y	H	X10	B3	BG	Wmax	V1	H4	G1	da2	X6	X5
(mm)	(mm)	(mm)	(mm)	(mm)	(mm)	(mm)	(mm)		(mm)	(mm)	(mm)	(mm)	(mm)	(mm)	(mm)
16	74	43	35	75	155	35	25	M6	77	27	12	M5	33	30	80
20	74	43	35	75	155	35	25	M6	77	27	12	M5	33	30	80
25	74	43	35	75	159	35	25	M6	77	30	12	M5	33	30	80
32	94	51	35	88	178	35	25	M6	93	36	12	M5	33	30	80
40	94	51	33	88	184	33	45	M8	93	44	15	M5	33	30	80
50	120	62	33	111	213	33	45	M8	117	51	15	M5	33	30	80
63	120	62	36	111	228	36	45	M8	117	64	15	M5	33	30	80
75	142	74		131	307		70	M8	139	85	15	M6	33	30	80
90	142	74		131	319		70	M8	139	105	15	M7	33	30	80
110	142	74		131	326		120	M12	139	123	22	M8	33	30	80





PROGEF Standaard PP-H kogelkraan type 546 Pro met PPA FC (drukloos gesloten) met handbediening met stomplaseind IR-Plus SDR11 metrisch

uitvoering:

- regeldruktoevoer via geïntegreerde NAMUR-interface volgens VDI/VDE 3845 met 5,6 bar (81,2 psi)
- steltijd 90° < 1-2s
- radiaal in- en uitbouwbaar
- geïntegreerde draadbussen (inserts) voor de bevestiging van de afsluiter
- volledig kunststof oplossing (aandrijving behuizing PP-GF)
- visuele standindicatie
- z-maat, inlegdeel en wartelmoer zijn compatibel met type 230-235 en 546 (1st generatie)

optioneel:

- terugmeldsensor, incl. LED feedback (DN10-50) - PNP, NPN en NAMUR
- digitale positieregelaar RPC, RPC D, RPC PID
- individuele configuratie van de afsluiter mogelijk

d	DN	PN	kv-waarde	EPDM	EUR	gewicht	FKM	EUR	gewicht
(mm)	(mm)	(bar)	($\Delta p=1$ bar)	Code		(kg)	Code		(kg)
			(l/min)						
20	15	10	185	199 251 623	1.014,00	1,500	199 251 633	1.037,40	1,500
25	20	10	350	199 251 624	1.035,40	1,600	199 251 634	1.059,40	1,600
32	25	10	700	199 251 625	1.066,70	1,700	199 251 635	1.101,00	1,387
40	32	10	1000	199 251 626	1.216,40	2,800	199 251 636	1.256,50	2,800
50	40	10	1600	199 251 627	1.276,80	3,100	199 251 637	1.335,80	3,100
63	50	10	3100	199 251 628	1.336,50	4,000	199 251 638	1.420,10	4,000

d	aandrijving	DE1	s1	M1	M2	Lmax	H2	G2	G	H3	Lz1	Lz2	Q1	Q2
(mm)		(mm)	(mm)	(mm)	(mm)	(mm)	(mm)	(mm)	(mm)	(mm)	(mm)	(mm)	(mm)	(mm)
20	PPA08	50	2,3	80	80	159	20	M5	G 1/4	41	28	28	17	17
25	PPA08	58	2,9	80	80	159	20	M5	G 1/4	41	33	33	16	16
32	PPA15	68	3,7	106	106	211	20	M5	G 1/4	45	36	36	16	16
40	PPA15	84	4,6	106	106	211	20	M5	G 1/4	45	43	43	19	19
50	PPA40	97	5,8	123	123	246	20	M5	G 1/4	56	45	45	22	22
63	PPA40	124	6,8	123	123	246	20	M5	G 1/4	56	51	51	26	26

d	z	E	X7	Y1	Y2	Y	H	X10	B3	BG	Wmax	V1	H4	G1	da2
(mm)	(mm)	(mm)	(mm)	(mm)	(mm)	(mm)	(mm)	(mm)	(mm)		(mm)	(mm)	(mm)	(mm)	(mm)
20	96	74	43	35	60	75	215	35	25	M6	210	27	12	M5	33
25	111	74	43	35	60	75	219	35	25	M6	210	27	12	M5	33
32	118	94	51	35	60	88	238	35	25	M6	210	30	12	M5	33
40	133	99	51	33	60	88	244	33	45	M8	210	36	15	M5	33
50	147	120	62	33	60	111	273	33	45	M8	210	44	15	M5	33
63	169	120	62	36	60	111	288	36	45	M8	210	51	15	M5	33

d	X6	X5	X8	X9	R2
(mm)	(mm)	(mm)	(mm)	(mm)	(mm)
20	30	80	78	132	R150
25	30	80	78	132	R150
32	30	80	78	132	R150
40	30	80	78	132	R150
50	30	80	78	132	R150
63	30	80	78	132	R150



PROGEF Standaard PP-H kogelkraan type 546 Pro met PPA FC (drukloos gesloten) zonder handbediening met stomplaseind IR-Plus SDR11 metrisch

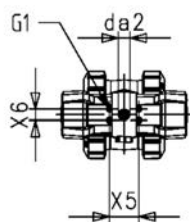
uitvoering:

- regeldruktoevoer via geïntegreerde NAMUR-interface volgens VDI/VDE 3845 met 5,6 bar (81,2 psi)
- steltijd 90°<) 1-2s
- radiaal in- en uitbouwbaar
- geïntegreerde draadbussen (inserts) voor de bevestiging van de afsluiter
- volledig kunststof oplossing (aandrijving behuizing PP-GF)
- visuele standindicatie
- z-maat, inlegdeel en wartelmoer zijn compatibel met type 230-235 en 546 (1st generatie)

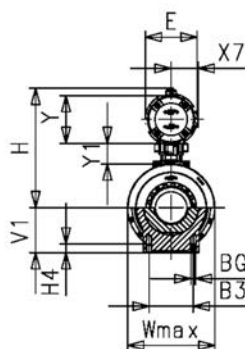
optioneel:

- terugmeldsensor, incl. LED feedback (DN10-50) - PNP, NPN en NAMUR
- digitale positieregelaar RPC, RPC D, RPC PID
- individuele configuratie van de afsluiter mogelijk

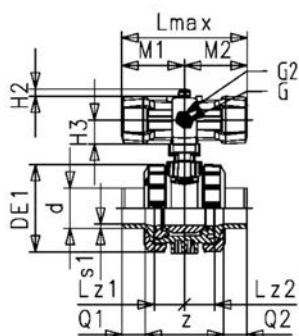
d	DN	PN	kv-waarde	EPDM	EUR	gewicht	FKM	EUR	gewicht
(mm)	(mm)	(bar)	($\Delta p=1$ bar)	Code		(kg)	Code		(kg)
			(l/min)						
20	15	10	185	199 251 833	739,50	1,482	199 251 843	763,10	1,000
25	20	10	350	199 251 834	761,30	1,300	199 251 844	785,40	1,300
32	25	10	700	199 251 835	792,70		199 251 845	827,10	1,400
40	32	10	1000	199 251 836	943,60	2,001	199 251 846	983,70	2,500
50	40	10	1600	199 251 837	1.004,20	2,208	199 251 847	1.063,60	2,800
63	50	10	3100	199 251 838	1.064,50	2,778	199 251 848	1.148,50	2,789
75	65	10	5000	199 251 839	1.778,20	6,600	199 251 849	1.904,40	
90	80	10	7000	199 251 840	2.225,30	8,400	199 251 850	2.382,40	8,400
110	100	10	11000	199 251 841	2.613,90	12,600	199 251 851	2.801,40	12,600



d	aandrijving	DE1	M1	M2	Lmax	H2	G2	G	H3	Lz1	Lz2	Q1	Q2	z
(mm)		(mm)	(mm)	(mm)	(mm)	(mm)	(mm)	(mm)	(mm)	(mm)	(mm)	(mm)	(mm)	(mm)
20	PPA08	50	80	80	159	20	M5	G 1/4	41	28	28	14	14	96
25	PPA08	58	80	80	159	20	M5	G 1/4	41	33	33	16	16	111
32	PPA15	68	106	106	211	20	M5	G 1/4	45	36	36	18	18	118
40	PPA15	84	106	106	211	20	M5	G 1/4	45	43	43	21	21	133
50	PPA40	97	123	123	246	20	M5	G 1/4	56	45	45	23	23	147
63	PPA40	124	123	123	246	20	M5	G 1/4	56	51	51	27	27	169
75	PPA80	166	172	172	343	20	M5	G 1/4	66	68	68	41	41	184
90	PPA80	200	172	172	343	20	M5	G 1/4	66	71	71	33	33	199
110	PPA80	238	172	172	343	20	M5	G 1/4	66	82	82	38	38	226



d	E	X7	Y1	Y	H	X10	B3	BG	Wmax	V1	H4	G1	da2	X6	X5
(mm)	(mm)	(mm)	(mm)	(mm)	(mm)	(mm)	(mm)	(mm)	(mm)	(mm)	(mm)	(mm)	(mm)	(mm)	(mm)
20	74	43	35	75	155	35	25	M6	77	27	12	M5	33	30	80
25	74	43	35	75	159	35	25	M6	77	30	12	M5	33	30	80
32	94	51	35	88	178	35	25	M6	93	36	12	M5	33	30	80
40	94	51	33	88	184	33	45	M8	93	44	15	M5	33	30	80
50	120	62	33	111	213	33	45	M8	117	51	15	M5	33	30	80
63	120	62	36	111	228	36	45	M8	117	64	15	M5	33	30	80
75	142	74		131	307		70	M8	139	85	15	M6	33	30	80
90	142	74		131	319		70	M8	139	105	15	M7	33	30	80
110	142	74		131	326		120	M12	139	123	22	M8	33	30	80





PROGEF Standaard PP-H kogelkraan type 546 Pro met PPA FO (drukloos geopend) zonder handbediening met stomplaseind IR-Plus SDR11 metrisch

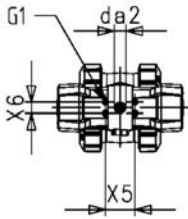
uitvoering:

- regeldruktoevoer via geïntegreerde NAMUR-interface volgens VDI/VDE 3845 met 5,6 bar (81,2 psi)
- steltijd 90°<) 1-2s
- radiaal in- en uitbouwbaar
- geïntegreerde draadbussen (inserts) voor de bevestiging van de afsluiter
- volledig kunststof oplossing (aandrijving behuizing PP-GF)
- visuele standindicatie
- z-maat, inlegdeel en wartelmoer zijn compatibel met type 230-235 en 546 (1st generatie)

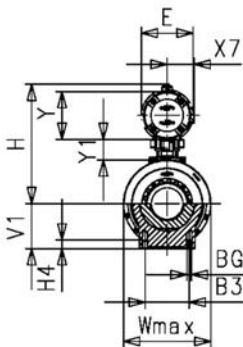
optioneel:

- terugmeldsensor, incl. LED feedback (DN10-50) - PNP, NPN en NAMUR
- digitale positierelator RPC, RPC D, RPC PID
- individuele configuratie van de afsluiter mogelijk

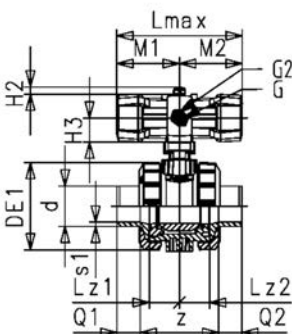
d (mm)	DN (mm)	PN (bar)	kv-waarde (Δp=1 bar) (l/min)	EPDM Code	EUR	gewicht (kg)	FKM Code	EUR	gewicht (kg)
20	15	10	185	199 251 853	739,50	1,200	199 251 863	763,10	1,200
25	20	10	350	199 251 854	761,30	1,300	199 251 864	785,40	1,300
32	25	10	700	199 251 855	792,70	1,400	199 251 865	827,10	1,400
40	32	10	1000	199 251 856	943,60		199 251 866	983,70	2,032
50	40	10	1600	199 251 857	1.004,20	2,800	199 251 867	1.063,60	
63	50	10	3100	199 251 858	1.064,50	2,774	199 251 868	1.148,50	2,791
75	65	10	5000	199 251 859	1.778,20	6,600	199 251 869	1.904,40	6,600
90	80	10	7000	199 251 860	2.225,30	8,400	199 251 870	2.382,40	8,400
110	100	10	11000	199 251 861	2.613,90	12,600	199 251 871	2.801,40	12,600



d (mm)	aandrijving	DE1 (mm)	M1 (mm)	M2 (mm)	Lmax (mm)	H2 (mm)	G2 (mm)	G (mm)	H3 (mm)	Lz1 (mm)	Lz2 (mm)	Q1 (mm)	Q2 (mm)	z (mm)
20	PPA08	50	80	80	159	20	M5	G 1/4	41	28	28	14	14	98
25	PPA08	58	80	80	159	20	M5	G 1/4	41	33	33	16	16	111
32	PPA15	68	106	106	211	20	M5	G 1/4	45	36	36	18	18	118
40	PPA15	84	106	106	211	20	M5	G 1/4	45	43	43	21	21	133
50	PPA40	97	123	123	246	20	M5	G 1/4	56	45	45	23	23	147
63	PPA40	124	123	123	246	20	M5	G 1/4	56	51	51	27	27	169
75	PPA80	166	172	172	343	20	M5	G 1/4	66	68	68	41	41	184
90	PPA80	200	172	172	343	20	M5	G 1/4	66	71	71	33	33	199
110	PPA80	238	172	172	343	20	M5	G 1/4	66	82	82	38	38	226



d (mm)	E (mm)	X7 (mm)	Y1 (mm)	Y (mm)	H (mm)	X10 (mm)	B3 (mm)	BG (mm)	Wmax (mm)	V1 (mm)	H4 (mm)	G1 (mm)	da2 (mm)	X6 (mm)	X5 (mm)
20	74	43	35	75	115	35	25	M6	77	27	12	M5	33	30	80
25	74	43	35	75	115	35	25	M6	77	30	12	M5	33	30	80
32	94	51	35	88	128	35	25	M6	93	36	12	M5	33	30	80
40	94	51	33	88	128	33	45	M8	93	44	15	M5	33	30	80
50	120	62	33	111	151	33	45	M8	117	51	15	M5	33	30	80
63	120	62	36	111	151	36	45	M8	117	64	15	M5	33	30	80
75	142	74		131	171		70	M8	139	85	15	M6	33	30	80
90	142	74		131	171		70	M8	139	105	15	M7	33	30	80
110	142	74		131	171		120	M12	139	123	22	M8	33	30	80





**PROGEF Standaard PP-H kogelkraan type 546 Pro met PPA
DA (dubbelwerkend)
zonder handbediening
met stomplaseind IR-Plus SDR11 metrisch**

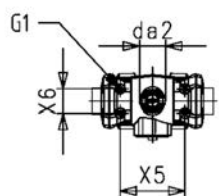
uitvoering:

- regeldruktoevoer via geïntegreerde NAMUR-interface volgens VDI/VDE 3845 met 5,6 bar (81,2 psi)
- steltijd 90°<) 1-2s
- radiaal in- en uitbouwbaar
- geïntegreerde draadbussen (inserts) voor de bevestiging van de afsluiter
- volledig kunststof oplossing (aandrijving behuizing PP-GF)
- visuele standindicatie
- z-maat, inlegdeel en wartelmoer zijn compatibel met type 230-235 en 546 (1st generatie)

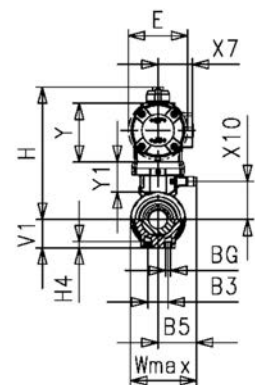
optioneel:

- terugmeldsensor, incl. LED feedback (DN10-50) - PNP, NPN en NAMUR
- digitale positieregelaar RPC, RPC D, RPC PID
- individuele configuratie van de afsluiter mogelijk

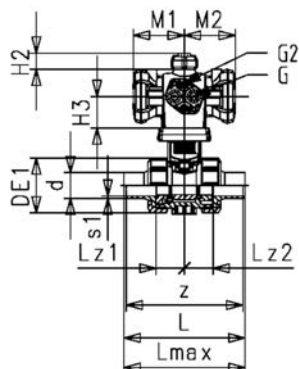
d	DN	PN	kv-waarde	EPDM	EUR	gewicht	FKM	EUR	gewicht
(mm)	(mm)	(bar)	($\Delta p=1$ bar)	Code		(kg)	Code		(kg)
			(l/min)						
20	15	10	185	199 251 873	680,80	1,200	199 251 883	704,30	1,200
25	20	10	350	199 251 874	702,60	1,300	199 251 884	726,70	1,300
32	25	10	700	199 251 875	734,10	1,400	199 251 885	768,40	1,400
40	32	10	1000	199 251 876	840,80	2,500	199 251 886	881,20	
50	40	10	1600	199 251 877	901,70	2,800	199 251 887	960,90	2,800
63	50	10	3100	199 251 878	961,80		199 251 888	1.046,10	3,700
75	65	10	5000	199 251 879	1.578,50	5,500	199 251 889	1.704,60	5,500
90	80	10	7000	199 251 880	1.934,80	7,800	199 251 890	2.091,90	
110	100	10	11000	199 251 881	2.317,50	10,900	199251891	o.a.	10,900



d	aandrijving	DE1	M1	M2	Lmax	H2	G2	G	H3	Lz1	Lz2	Q1	Q2	z
(mm)		(mm)	(mm)	(mm)	(mm)	(mm)	(mm)	(mm)	(mm)	(mm)	(mm)	(mm)	(mm)	(mm)
20	PPA08	50	64	64	128	20	M5	G 1/4	41	28	28	14	14	96
25	PPA08	58	64	64	128	20	M5	G 1/4	41	33	33	16	16	111
32	PPA08	68	64	64	128	20	M5	G 1/4	45	36	36	18	18	118
40	PPA15	84	80	80	159	20	M5	G 1/4	45	43	43	21	21	133
50	PPA15	97	80	80	159	20	M5	G 1/4	56	45	45	23	23	147
63	PPA40	124	92	92	184	20	M5	G 1/4	56	51	51	27	27	169
75	PPA40	166	92	92	184	20	M5	G 1/4	66	68	68			144
90	PPA40	200	92	92	184	20	M5	G 1/4	66	71	71			151
110	PPA80	238	131	131	261	20	M5	G 1/4	66	82	82			174



d	E	X7	Y1	Y	H	X10	B3	BG	Wmax	V1	H4	G1	da2	X6	X5
(mm)	(mm)	(mm)	(mm)	(mm)	(mm)	(mm)	(mm)	(mm)	(mm)	(mm)	(mm)	(mm)	(mm)	(mm)	(mm)
20	74	43	35	75	155	35	25	M6	77	27	12	M5	33	30	80
25	74	43	35	75	159	35	25	M6	77	30	12	M5	33	30	80
32	74	43	35	75	165	35	25	M6	77	36	12	M5	33	30	80
40	94	51	33	88	184	33	45	M8	93	44	15	M5	33	30	80
50	94	51	33	88	190	33	45	M8	93	51	15	M5	33	30	80
63	120	62	36	111	228	36	45	M8	117	64	15	M5	33	30	80
75	142	62		111	287		70	M8	139	85	15	M5	33	30	80
90	142	62		111	299		70	M8	139	105	15	M5	33	30	80
110	142	74		131	326		120	M12	139	123	22	M5	33	30	80





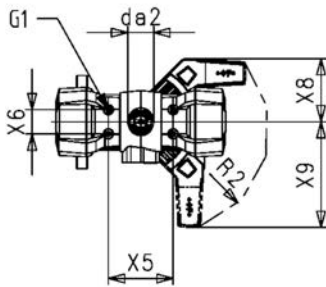
PROGEF Standaard PP-H kogelkraan type 546 Pro met PPA FC (drukloos gesloten) met handbediening met vaste flens PP-H gegroefd metrisch

uitvoering:

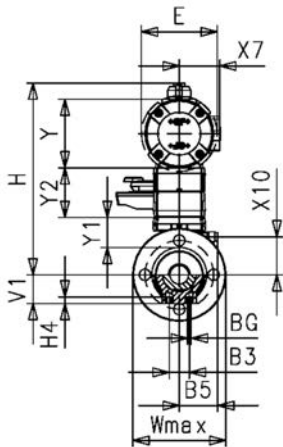
- regeldruktoevoer via geïntegreerde NAMUR-interface volgens VDI/VDE 3845 met 5,6 bar (81,2 psi)
- steltijd 90° < 1-2s
- radiaal in- en uitbouwbaar
- geïntegreerde draadbussen (inserts) voor de bevestiging van de afsluiter
- volledig kunststof oplossing (aandrijving behuizing PP-GF)
- visuele standindicatie
- z-maat, inlegdeel en wartelmoer zijn compatibel met type 230-235 en 546 (1st generatie)
- inbouw lengte volgens EN558
- aansluitmaten: ISO 7005 / EN 1092 / DIN 2501 PN10 / BS4504

optioneel:

- terugmeldsensor, incl. LED feedback (DN10-50) - PNP, NPN en NAMUR
- digitale positieregelaar RPC, RPC D, RPC PID
- individuele configuratie van de afsluiter mogelijk

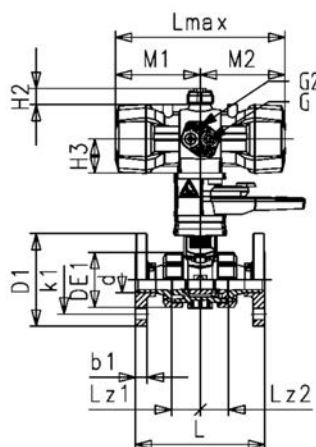


d	afm.	DN	PN	kv-waarde	EPDM	EUR	gewicht
(mm)	(inch)	(mm)	(bar)	($\Delta p=1$ bar)	Code		(kg)
				(L/min)			
20	¾	15	10	185	199 251 243	1.134,50	1,700
25	¾	20	10	350	199 251 244	1.157,00	1,900
32	1	25	10	700	199 251 245	1.197,90	2,100
40	1 ¼	32	10	1000	199 251 246	1.379,20	3,400
50	1 ½	40	10	1600	199 251 247	1.443,30	
63	2	50	10	3100	199 251 248	1.540,70	



d	FKM	EUR	gewicht
(mm)	Code		(kg)
20	199 251 253	1.159,10	1,700
25	199 251 254	1.182,40	1,900
32	199 251 255	1.234,00	2,100
40	199 251 256	1.421,10	3,400
50	199 251 257	1.505,40	3,900
63	199 251 258	1.628,30	4,900

d	aandrijving	DE1	M1	M2	Lmax	H2	G2	G	H3	Lz1	Lz2	b1	k1	D1
(mm)		(mm)	(mm)	(mm)	(mm)	(mm)	(mm)	(mm)	(mm)	(mm)	(mm)	(mm)	(mm)	(mm)
20	PPA08	50	80	80	159	20	M5	G 1/4	41	48	48	12	33	95
25	PPA08	58	80	80	159	20	M5	G 1/4	41	56	56	13	38	103
32	PPA15	68	106	106	211	20	M5	G 1/4	45	59	59	14	43	115
40	PPA15	84	106	106	211	20	M5	G 1/4	45	67	67	15	50	138
50	PPA40	97	123	123	246	20	M5	G 1/4	56	74	74	16	55	148
63	PPA40	124	123	123	246	20	M5	G 1/4	56	85	85	18	63	163



d	L	z	E	X7	Y1	Y	Y2	H	X10	B3	BG	Wmax	V1	H4	G1
(mm)	(mm)	(mm)	(mm)	(mm)	(mm)	(mm)	(mm)	(mm)	(mm)	(mm)		(mm)	(mm)	(mm)	(mm)
20	130	96	74	43	35	75	60	175	35	25	M6	210	27	12	M5
25	150	111	74	43	35	75	60	175	35	25	M6	210	27	12	M5
32	160	118	94	51	35	88	60	188	35	25	M6	210	30	12	M5
40	180	133	94	51	33	88	60	188	33	45	M8	210	6	15	M5
50	200	147	120	62	33	111	60	211	33	45	M8	210	44	15	M5
63	230	169	120	62	36	111	60	211	36	45	M8	210	51	15	M5

tabel gaat verder op volgende pagina

d	da2	X6	X5	X8	X9	R2
(mm)	(mm)	(mm)	(mm)	(mm)	(mm)	(mm)
20	33	30	80	787	132	R150
25	33	30	80	87	132	R150
32	33	30	80	78	132	R150
40	33	30	80	78	132	R150
50	33	30	80	78	132	R150
63	33	30	80	78	132	R150



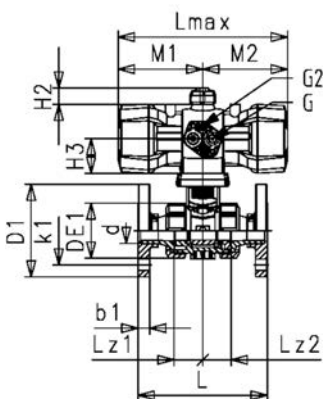
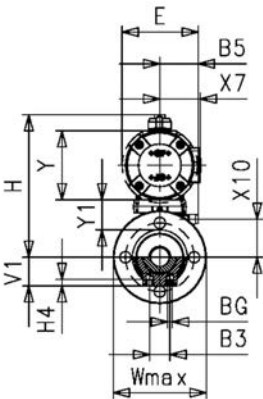
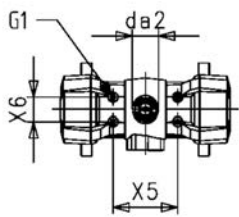
PROGEF Standaard PP-H kogelkraan type 546 Pro met PPA FC (drukloos gesloten) zonder handbediening met vaste flens PP-H gegroefd metrisch

uitvoering:

- regeldruktoevoer via geïntegreerde NAMUR-interface volgens VDI/VDE 3845 met 5,6 bar (81,2 psi)
- steltijd 90° < 1-2s
- radiaal in- en uitbouwbaar
- geïntegreerde draadbussen (inserts) voor de bevestiging van de afsluiter
- volledig kunststof oplossing (aandrijving behuizing PP-GF)
- visuele standindicatie
- z-maat, inlegdeel en wartelmoer zijn compatibel met type 230-235 en 546 (1st generatie)

optioneel:

- terugmeldsensor, incl. LED feedback (DN10-50) - PNP, NPN en NAMUR
- digitale positieregelaar RPC, RPC D, RPC PID
- individuele configuratie van de afsluiter mogelijk



d	afm.	DN	PN	kv-waarde	EPDM	EUR	gewicht
(mm)	(inch)	(mm)	(bar)	($\Delta p=1$ bar)	Code		(kg)
				(L/min)			
20	½	15	10	185	199 251 423	840,70	1,400
25	¾	20	10	350	199 251 424	863,30	
32	1	25	10	700	199 251 425	904,00	1,800
40	1 ¼	32	10	1000	199 251 426	1.085,30	3,100
50	1 ½	40	10	1600	199 251 427	1.150,10	2,631
63	2	50	10	3100	199 251 428	1.247,00	

d	FKM	EUR	gewicht
(mm)	Code		(kg)
20	199 251 433	865,30	1,400
25	199 251 434	888,80	1,600
32	199 251 435	930,80	1,377
40	199 251 436	1.127,30	
50	199 251 437	1.211,80	3,600
63	199 251 438	1.334,50	4,700

d	aandrijving	DE1	M1	M2	Lmax	H2	G2	G	H3	Lz1	Lz2	b1	k1	D1
(mm)		(mm)	(mm)	(mm)	(mm)	(mm)	(mm)	(mm)	(mm)	(mm)	(mm)	(mm)	(mm)	(mm)
20	PPA08	50	80	80	159	20	M5	G 1/4	41	48	48	12	33	95
25	PPA08	58	80	80	159	20	M5	G 1/4	41	56	56	13	38	103
32	PPA15	68	106	106	211	20	M5	G 1/4	45	59	59	14	43	115
40	PPA15	84	106	106	211	20	M5	G 1/4	45	67	67	15	50	138
50	PPA40	97	123	123	246	20	M5	G 1/4	56	74	74	16	55	148
63	PPA40	124	123	123	246	20	M5	G 1/4	56	85	85	18	63	163

tabel gaat verder op volgende pagina

d	L	z	E	X7	Y1	Y	H	X10	B3	BG	Wmax	V1	H4	G1	da2
(mm)	(mm)	(mm)	(mm)	(mm)	(mm)	(mm)	(mm)	(mm)	(mm)		(mm)	(mm)	(mm)	(mm)	(mm)
20	130	96	74	43	35	75	115	35	25	M6	210	27	12	M5	33
25	150	111	74	43	35	75	115	35	25	M6	210	30	12	M5	33
32	160	118	94	51	35	88	128	35	25	M6	210	36	12	M5	33
40	180	133	94	51	33	88	128	33	45	M8	210	44	15	M5	33
50	200	147	120	62	33	111	151	33	45	M8	210	51	15	M5	33
63	230	169	120	62	36	111	151	36	45	M8	210	64	15	M5	33

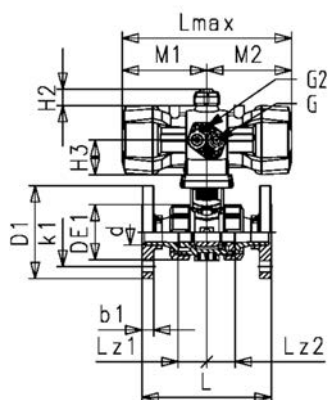
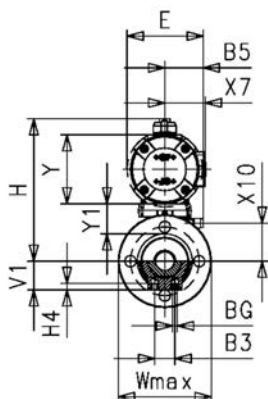
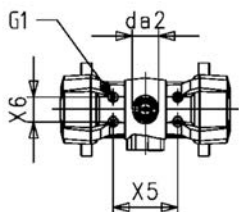
d	X6	X5
(mm)	(mm)	(mm)
20	30	80
25	30	80
32	30	80
40	30	80
50	30	80
63	30	80

PROGEF Standaard PP-H kogelkraan type 546 Pro met PPA

FO (drukloos geopend)

zonder handbediening

met vaste flens PP-H gegroefd metrisch



uitvoering:

- regeldruktoevoer via geïntegreerde NAMUR-interface volgens VDI/VDE 3845 met 5,6 bar (81,2 psi)
- steltijd 90°<) 1-2s
- radiaal in- en uitbouwbaar
- geïntegreerde draadbussen (inserts) voor de bevestiging van de afsluiter
- volledig kunststof oplossing (aandrijving behuizing PP-GF)
- visuele standindicatie
- z-maat, inlegdeel en wartelmoer zijn compatibel met type 230-235 en 546 (1st generatie)

optioneel:

- terugmeldsensor, incl. LED feedback (DN10-50) - PNP, NPN en NAMUR
- digitale positieregelaar RPC, RPC D, RPC PID
- individuele configuratie van de afsluiter mogelijk

d	afm.	DN	PN	kv-waarde	EPDM	EUR	gewicht
(mm)	(inch)	(mm)	(bar)	($\Delta p=1$ bar)	Code		(kg)
				(L/min)			
20	½	15	10	185	199 251 443	840,70	1,400
25	¾	20	10	350	199 251 444	863,30	
32	1	25	10	700	199 251 445	904,00	1,800
40	1 ¼	32	10	1000	199 251 446	1.085,30	3,100
50	1 ½	40	10	1600	199 251 447	1.150,10	3,600
63	2	50	10	3100	199 251 448	1.247,00	

d	FKM	EUR	gewicht
(mm)	Code		(kg)
20	199 251 453	865,30	1,400
25	199 251 454	888,80	
32	199 251 455	930,80	
40	199 251 456	1.127,30	3,100
50	199 251 457	1.211,80	
63	199 251 458	1.334,50	4,700

d	aandrijving	DE1	M1	M2	Lmax	H2	G2	G	H3	Lz1	Lz2	b1	k1	D1
(mm)		(mm)	(mm)	(mm)	(mm)	(mm)	(mm)	(mm)	(mm)	(mm)	(mm)	(mm)	(mm)	(mm)
20	PPA08	50	80	80	159	20	M5	G 1/4	41	48	48	12	33	95
25	PPA08	58	80	80	159	20	M5	G 1/4	41	56	56	13	38	103
32	PPA15	68	106	106	211	20	M5	G 1/4	45	59	59	14	43	115
40	PPA15	84	106	106	211	20	M5	G 1/4	45	67	67	15	50	138
50	PPA40	97	123	123	246	20	M5	G 1/4	56	74	74	16	55	148
63	PPA40	124	123	123	246	20	M5	G 1/4	56	85	85	18	63	163

d	L	z	E	X7	Y1	Y	H	X10	B3	BG	Wmax	V1	H4	G1	da2
(mm)	(mm)	(mm)	(mm)	(mm)	(mm)	(mm)	(mm)	(mm)	(mm)	(mm)	(mm)	(mm)	(mm)	(mm)	(mm)
20	130	96	74	43	35	75	115	35	25	M6	95	27	12	M5	33
25	150	111	74	43	35	75	115	35	25	M6	103	30	12	M5	33
32	160	118	94	51	35	88	128	35	25	M6	115	36	12	M5	33
40	180	133	94	51	33	88	128	33	45	M8	138	44	15	M5	33
50	200	147	120	62	33	111	151	33	45	M8	148	51	15	M5	33
63	230	169	120	62	36	111	151	36	45	M8	163	64	15	M5	33

d	X6	X5
(mm)	(mm)	(mm)
20	30	80
25	30	80
32	30	80
40	30	80
50	30	80
63	30	80



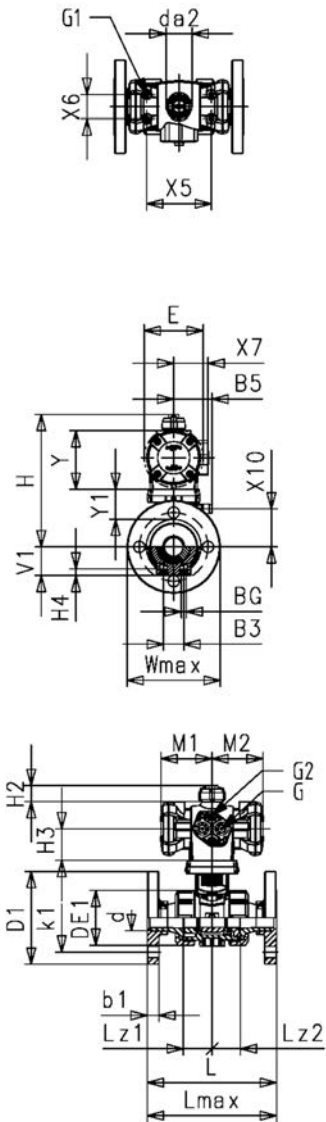
PROGEF Standaard PP-H kogelkraan type 546 Pro met PPA DA (dubbelwerkend) zonder handbediening met vaste flens PP-H gegroefd metrisch

uitvoering:

- regeldruktoevoer via geïntegreerde NAMUR-interface volgens VDI/VDE 3845 met 5,6 bar (81,2 psi)
- steltijd 90° < 1-2s
- radiaal in- en uitbouwbaar
- geïntegreerde draadbussen (inserts) voor de bevestiging van de afsluiter
- volledig kunststof oplossing (aandrijving behuizing PP-GF)
- visuele standindicatie
- z-maat, inlegdeel en wartelmoer zijn compatibel met type 230-235 en 546 (1st generatie)

optioneel:

- terugmeldsensor, incl. LED feedback (DN10-50) - PNP, NPN en NAMUR
- digitale positieregelaar RPC, RPC D, RPC PID
- individuele configuratie van de afsluiter mogelijk



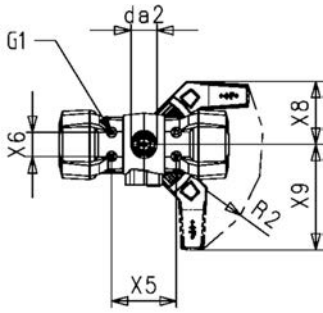
d	afm.	DN	PN	kv-waarde	EPDM	EUR	gewicht
(mm)	(inch)	(mm)	(bar)	($\Delta p=1$ bar)	Code		(kg)
				(L/min)			
20	½	15	10	185	199 251 463	780,00	1,400
25	¾	20	10	350	199 251 464	802,20	1,600
32	1	25	10	700	199 251 465	843,20	1,800
40	1 ¼	32	10	1000	199 251 466	1.001,30	3,100
50	1 ½	40	10	1600	199 251 467	1.066,00	3,600
63	2	50	10	3100	199 251 468	1.162,90	

d	FKM	EUR	gewicht
(mm)	Code		(kg)
20	199 251 473	802,70	1,400
25	199 251 474	827,50	1,600
32	199 251 475	879,00	1,160
40	199 251 476	1.043,50	3,100
50	199 251 477	1.127,60	
63	199 251 478	1.250,80	2,869

d	aandrijving	DE1	M1	M2	Lmax	H2	G2	G	H3	Lz1	Lz2	b1	k1	D1
(mm)		(mm)	(mm)	(mm)	(mm)	(mm)	(mm)	(mm)	(mm)	(mm)	(mm)	(mm)	(mm)	(mm)
20	PPA08	50	64	64	128	20	M5	G 1/4	41	48	48	12	33	95
25	PPA08	58	64	64	128	20	M5	G 1/4	41	56	56	13	38	103
32	PPA08	68	64	64	128	20	M5	G 1/4	41	59	59	14	43	115
40	PPA15	84	80	80	159	20	M5	G 1/4	45	67	67	15	50	138
50	PPA15	97	80	80	159	20	M5	G 1/4	45	74	74	16	55	148
63	PPA40	124	92	92	184	20	M5	G 1/4	56	85	85	18	63	163

d	L	z	E	X7	Y1	Y	H	X10	B3	BG	Wmax	V1	H4	G1	da2
(mm)	(mm)	(mm)	(mm)	(mm)	(mm)	(mm)	(mm)	(mm)	(mm)	(mm)	(mm)	(mm)	(mm)	(mm)	(mm)
20	130	96	74	43	35	75	115	35	25	M6	95	27	12	M5	33
25	150	111	74	43	35	75	115	35	25	M6	103	30	12	M5	33
32	160	118	74	43	35	75	115	35	25	M6	115	36	12	M5	33
40	180	133	94	51	33	88	128	33	45	M8	138	44	15	M5	33
50	200	147	94	51	33	88	128	33	45	M8	148	51	15	M5	33
63	230	169	120	62	36	111	151	36	45	M8	163	64	15	M5	33

d	X6	X5
(mm)	(mm)	(mm)
20	30	80
25	30	80
32	30	80
40	30	80
50	30	80
63	30	80



PROGEF Standaard PP-H kogelkraan type 546 Pro met PPA FC (drukloos gesloten) met handbediening met moflaseind metrisch

uitvoering:

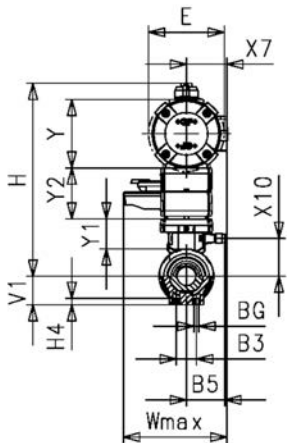
- regeldruktoevoer via geïntegreerde NAMUR-interface volgens VDI/VDE 3845 met 5,6 bar (81,2 psi)
- steltijd 90°<) 1-2s
- radiaal in- en uitbouwbaar
- geïntegreerde draadbussen (inserts) voor de bevestiging van de afsluiter
- volledig kunststof oplossing (aandrijving behuizing PP-GF)
- visuele standindicatie
- z-maat, inlegdeel en wartelmoer zijn compatibel met type 230-235 en 546 (1st generatie)

optioneel:

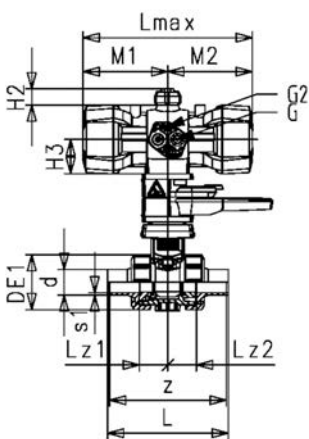
- terugmeldsensor, incl. LED feedback (DN10-50) - PNP, NPN en NAMUR
- digitale positieregelaar RPC, RPC D, RPC PID
- individuele configuratie van de afsluiter mogelijk



d	DN	PN	kv-waarde	EPDM	EUR	gewicht	FKM	EUR	gewicht
(mm)	(mm)	(bar)	($\Delta p=1$ bar)	Code		(kg)	Code		(kg)
			(l/min)						
16	10	10	70	199 251 022	1.068,70	1,500	199 251 032	1.091,80	1,500
20	15	10	185	199 251 023	1.064,30	1,500	199 251 033	1.088,50	1,500
25	20	10	350	199 251 024	1.086,40	1,600	199 251 034	1.111,90	1,600
32	25	10	700	199 251 025	1.119,30	1,396	199 251 035	1.155,40	1,700
40	32	10	1000	199 251 026	1.276,70	2,278	199 251 036	1.318,40	2,800
50	40	10	1600	199 251 027	1.339,70	3,100	199 251 037	1.401,50	
63	50	10	3100	199 251 028	1.402,60	3,034	199 251 038	1.490,30	3,051



d	aandrijving	DE1	M1	M2	Lmax	H2	G2	G	H3	Lz1	Lz2	Q1	Q2	z
(mm)		(mm)	(mm)	(mm)	(mm)	(mm)	(mm)	(mm)	(mm)	(mm)	(mm)	(mm)	(mm)	(mm)
16	PPA08	50	80	80	159	20	M5	G 1/4	41	28	28	21	21	88
20	PPA08	50	80	80	159	20	M5	G 1/4	41	28	28	17	17	96
25	PPA08	58	80	80	159	20	M5	G 1/4	41	33	33	20	20	111
32	PPA15	68	106	106	251	20	M5	G 1/4	45	36	36	21	21	118
40	PPA15	84	106	106	211	20	M5	G 1/4	45	43	43	24	24	133
50	PPA40	97	123	123	246	20	M5	G 1/4	56	45	45	27	27	147
63	PPA40	124	123	123	246	20	M5	G 1/4	56	51	51	31	31	169



d	E	X7	Y1	Y	Y2	H	X10	B3	BG	Wmax	V1	H4	G1	da2	X6
(mm)	(mm)	(mm)	(mm)	(mm)	(mm)	(mm)	(mm)	(mm)		(mm)	(mm)	(mm)	(mm)	(mm)	(mm)
16	74	43	35	75	60	215	35	25	M6	210	27	12	M5	33	30
20	74	43	35	75	60	215	35	25	M6	210	27	12	M5	33	30
25	74	43	35	75	60	219	35	25	M6	210	30	12	M5	33	30
32	94	51	35	88	60	238	35	25	M6	210	36	12	M5	33	30
40	94	51	33	88	60	244	33	45	M8	210	44	15	M5	33	30
50	120	62	33	111	60	273	33	45	M8	210	51	15	M5	33	30
63	120	62	36	111	60	288	36	45	M8	210	64	15	M5	33	30

d	X5	X8	X9	R2
(mm)	(mm)	(mm)	(mm)	
16	80	78	132	R150
20	80	78	132	R150
25	80	78	132	R150
32	80	78	132	R150
40	80	78	132	R150
50	80	78	132	R150
63	80	78	132	R150

kogelkranen type 127, elektrisch



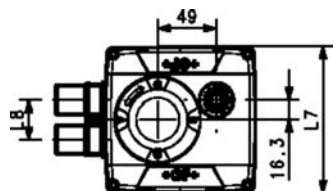
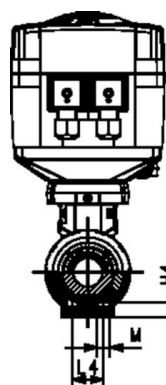
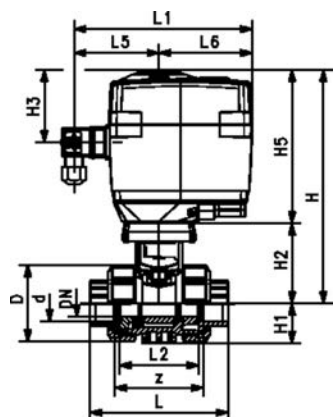
PROGEF Standaard kogelkraan type 127 - 100-230V met (nood)handbediening met lasmof, metrisch

uitvoering:

- met elektrische aandrijving EA15
- spanning 100-230V, 50-60Hz
- fabrieksinstelling stelbereik 90°<
- verwarmingselement, positie-indicatie (open/gesloten)
- geïntegreerde draadbussen (inserts) voor de bevestiging van de afsluiter

optioneel:

- andere afsluiter- en aandrijvingconfiguraties beschikbaar
- optionele toebehoren: terugsteleenheid



d (mm)	DN (mm)	PN (bar)	kv-waarde (Δp=1 bar) (l/min)	EPDM Code	EUR gewicht (kg)	FKM Code	EUR gewicht (kg)
16	10	10	70	199 127 502	955,80	199 127 512	977,10
20	15	10	185	199 127 503	959,50	199 127 513	980,80
25	20	10	350	199 127 504	978,80	199 127 514	1.001,40
32	25	10	700	199 127 505	1.005,80	199 127 515	1.038,50
40	32	10	1000	199 127 506	1.051,80	199 127 516	1.090,10
50	40	10	1600	199 127 507	1.107,50	199 127 517	1.164,00
63	50	10	3100	199 127 508	1.167,10	199 127 518	1.247,00

d (mm)	D (mm)	H (mm)	H1 (mm)	H2 (mm)	H3 (mm)	H4 (mm)	H5 (mm)	L (mm)	L1 (mm)	L2 (mm)	L4 (mm)	L5 (mm)	L6 (mm)	L7 (mm)	L8 (mm)
16	50	197	27	60	64	12	137	93	161	56	25	77	83	122	33
20	50	197	27	60	64	12	137	95	161	56	25	77	83	122	33
25	58	201	30	64	73	12	137	108	161	65	25	77	83	122	33
32	68	207	36	70	73	12	137	118	161	71	25	77	83	122	33
40	84	213	44	76	84	15	137	137	161	85	45	77	83	122	33
50	97	219	51	82	84	15	137	147	161	89	45	77	83	122	33
63	124	234	64	97	106	15	137	168	161	101	45	77	83	122	33

d (mm)	M	z (mm)	inch benadering (inch)
16	M6	67	3/8
20	M6	67	1/2
25	M6	76	3/4
32	M6	82	1
40	M8	97	1 1/4
50	M8	101	1 1/2
63	M8	114	2



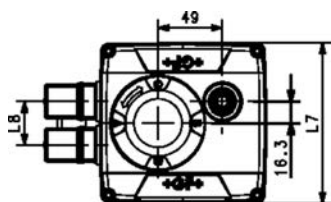
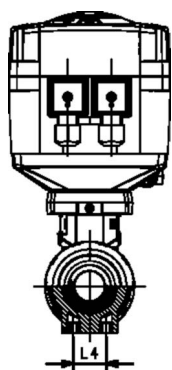
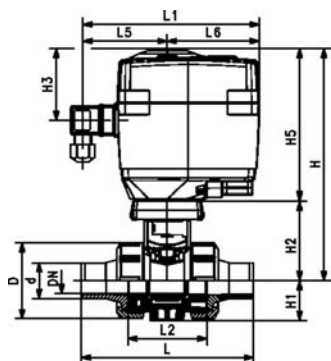
**PROGEF Standaard
kogelkraan type 127 100-230V
met (nood)handbediening
met moflaseind, metrisch**

uitvoering:

- met elektrische aandrijving EA15
- spanning 100-230V, 50-60Hz
- fabrieksinstelling stelbereik 90°<
- verwarmingselement, positie-indicatie (open/gesloten)
- geïntegreerde draadbussen (inserts) voor de bevestiging van de afsluiter

optioneel:

- andere afsluiter- en aandrijvingconfiguraties beschikbaar
- optionele toebehoren: terugsteleenheid



d (mm)	DN (mm)	PN (bar)	kv-waarde (Δp=1 bar) (l/min)	EPDM Code	EUR gewicht (kg)	FKM Code	EUR gewicht (kg)
16	10	10	70	199 127 522	969,30	199 127 532	990,70
20	15	10	185	199 127 523	965,10	199 127 533	987,30
25	20	10	350	199 127 524	985,40	199 127 534	1.008,60
32	25	10	700	199 127 525	1.015,60	199 127 535	1.048,10
40	32	10	1000	199 127 526	1.061,60	199 127 536	1.099,90
50	40	10	1600	199 127 527	1.119,30	199 127 537	1.175,80
63	50	10	3100	199 127 528	1.176,60	199 127 538	1.256,80

d (mm)	D (mm)	H (mm)	H1 (mm)	H2 (mm)	H3 (mm)	H4 (mm)	H5 (mm)	L (mm)	L1 (mm)	L2 (mm)	L4 (mm)	L5 (mm)	L6 (mm)	L7 (mm)	L8 (mm)
16	50	197	27	60	64	12	137	110	161	56	25	77	83	122	33
20	50	197	27	60	64	12	137	120	161	56	25	77	83	122	33
25	58	201	30	64	73	12	137	139	161	65	25	77	83	122	33
32	68	207	36	70	73	12	137	150	161	71	25	77	83	122	33
40	84	213	44	76	84	15	137	170	161	85	45	77	83	122	33
50	97	219	51	82	84	15	137	189	161	89	45	77	83	122	33
63	124	234	64	97	106	15	137	219	161	101	45	77	83	122	33

d (mm)	M	inch bena- dering (inch)
16	M6	3/8
20	M6	1/2
25	M6	3/4
32	M6	1
40	M8	1 1/4
50	M8	1 1/2
63	M8	2



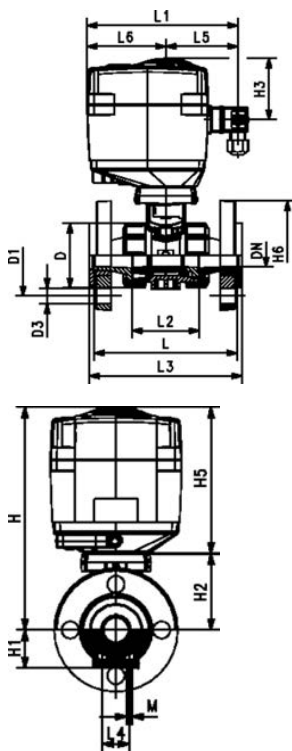
**PROGEF Standaard
kogelkraan type 127 100-230V
met (nood)handbediening
met vaste flens gegroefd, PP-H metrisch
DN10-50 worden geleverd met nieuwe interfacemodule**

uitvoering:

- met elektrische aandrijving EA15
- spanning 100-230V, 50-60Hz
- fabrieksinstelling stelbereik 90°<
- verwarmingselement, positie-indicatie (open/gesloten)
- geïntegreerde draadbussen (inserts) voor de bevestiging van de afsluiter

optioneel:

- andere afsluiter- en aandrijvingconfiguraties beschikbaar
- optionele toebehoren: terugsteleenheid



d (mm)	afm. (inch)	DN (mm)	PN (bar)	kv-waarde ($\Delta p=1$ bar) (l/min)	EPDM Code	EUR	gewicht (kg)
20	½	15	10	185	199 127 583	1.029,50	2,300
25	¾	20	10	350	199 127 584	1.050,10	2,500
32	1	25	10	700	199 127 585	1.087,40	2,555
40	1 ¼	32	10	1000	199 127 586	1.155,40	3,200
50	1 ½	40	10	1600	199 127 587	1.214,10	3,700
63	2	50	10	3100	199 127 588	1.302,70	4,800

d (mm)	FKM Code	EUR	gewicht (kg)
20	199 127 593	1.051,80	2,300
25	199 127 594	1.072,90	2,500
32	199 127 595	1.120,00	2,700
40	199 127 596	1.193,70	3,200
50	199 127 597	1.270,50	3,700
63	199 127 598	1.382,80	4,800

d (mm)	D (mm)	D1 (mm)	D3 (mm)	H (mm)	H1 (mm)	H2 (mm)	H3 (mm)	H5 (mm)	H6 (mm)	L (mm)	L1 (mm)	L2 (mm)	L3 (mm)	L4 (mm)	L5 (mm)
20	50	65	14	197	27	60	64	137	94	120	161	56	130	25	77
25	58	75	14	201	30	64	73	137	103	139	161	65	149	25	77
32	68	85	14	207	36	70	73	137	115	150	161	71	160	25	77
40	84	100	18	213	44	76	84	137	138	170	161	85	180	45	77
50	97	110	18	219	51	82	84	137	148	189	161	89	200	45	77
63	124	125	18	234	64	97	106	137	163	219	161	101	230	45	77

d (mm)	L6 (mm)	L7 (mm)	L8 (mm)	M
20	83	122	33	M6
25	83	122	33	M6
32	83	122	33	M6
40	83	122	33	M8
50	83	122	33	M8
63	83	122	33	M8



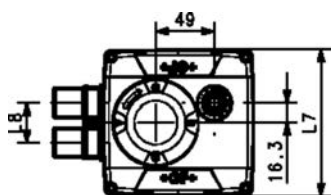
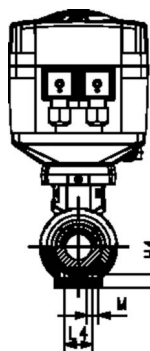
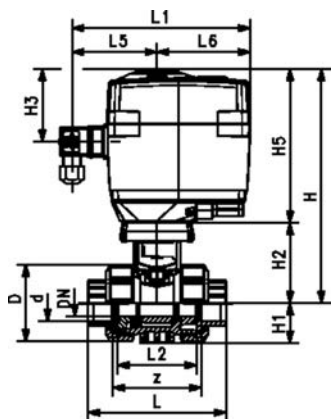
**PROGEF Standaard
kogelkraan type 127 24V
met (nood)handbediening
met lasmof, metrisch
DN10-50 worden geleverd met nieuwe interfacemodule**

uitvoering:

- met elektrische aandrijving EA15
- spanning 24V AC/DC
- fabrieksinstelling stelbereik 90°<
- verwarmingselement, positie-indicatie (open/gesloten)
- geïntegreerde draadbussen (inserts) voor de bevestiging van de afsluiter

optioneel:

- andere afsluiter- en aandrijvingconfiguraties beschikbaar
- optionele toebehoren: terugsteleenheid



d (mm)	DN (mm)	PN (bar)	kv-waarde ($\Delta p=1$ bar) (l/min)	EPDM Code	EUR gewicht (kg)	FKM Code	EUR gewicht (kg)
16	10	10	70	199 127 542	955,80	199 127 552	977,10
20	15	10	185	199 127 543	959,50	199 127 553	980,80
25	20	10	350	199 127 544	978,80	199 127 554	1.001,40
32	25	10	700	199 127 545	1.005,80	199 127 555	1.038,50
40	32	10	1000	199 127 546	1.051,80	199 127 556	1.090,10
50	40	10	1600	199 127 547	1.107,50	199 127 557	1.164,00
63	50	10	3100	199 127 548	1.167,10	199 127 558	1.247,00

d (mm)	D (mm)	H (mm)	H1 (mm)	H2 (mm)	H3 (mm)	H4 (mm)	H5 (mm)	L (mm)	L1 (mm)	L2 (mm)	L4 (mm)	L5 (mm)	L6 (mm)	L7 (mm)	L8 (mm)
16	50	197	27	60	64	12	137	93	161	56	25	77	83	122	33
20	50	197	27	60	64	12	137	95	161	56	25	77	83	122	33
25	58	201	30	64	73	12	137	108	161	65	25	77	83	122	33
32	68	207	36	70	73	12	137	118	161	71	25	77	83	122	33
40	84	213	44	76	84	15	137	137	161	85	45	77	83	122	33
50	97	219	51	82	84	15	137	147	161	89	45	77	83	122	33
63	124	234	64	97	106	15	137	168	161	101	45	77	83	122	33

d (mm)	M	z (mm)	inch bena- dering (inch)
16	M6	67	3/8
20	M6	66	1/2
25	M6	77	3/4
32	M6	83	1
40	M8	97	1 1/4
50	M8	101	1 1/2
63	M8	114	2



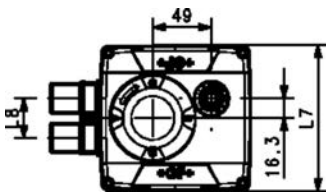
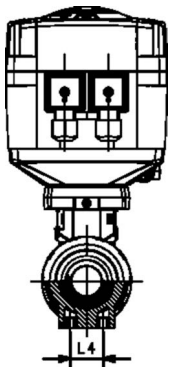
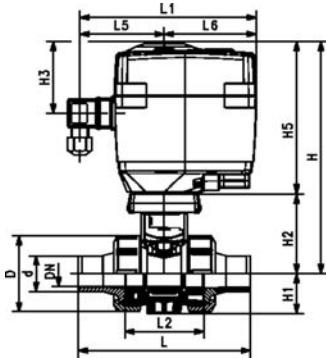
**PROGEF Standaard
kogelkraan type 127 24V
met (nood)handbediening
met moflaseind, metrisch
DN10-50 worden geleverd met nieuwe interfacemodule**

uitvoering:

- met elektrische aandrijving EA15
- spanning 24V AC/DC
- fabrieksinstelling stelbereik 90°<
- verwarmingselement, positie-indicatie (open/gesloten)
- geïntegreerde draadbussen (inserts) voor de bevestiging van de afsluiter

optioneel:

- andere afsluiter- en aandrijvingconfiguraties beschikbaar
- optionele toebehoren: terugsteleenheid



d (mm)	DN (mm)	PN (bar)	kv-waarde (Δp=1 bar) (l/min)	EPDM Code	EUR gewicht (kg)	FKM Code	EUR gewicht (kg)
16	10	10	70	199 127 562	969,30	199 127 572	990,70
20	15	10	185	199 127 563	965,10	199 127 573	987,30
25	20	10	350	199 127 564	985,40	199 127 574	1.008,60
32	25	10	700	199 127 565	1.015,60	199 127 575	1.048,10
40	32	10	1000	199 127 566	1.061,60	199 127 576	1.099,90
50	40	10	1600	199 127 567	1.119,30	199 127 577	1.175,80
63	50	10	3100	199 127 568	1.176,60	199 127 578	1.256,80

d (mm)	D (mm)	H (mm)	H1 (mm)	H2 (mm)	H3 (mm)	H4 (mm)	H5 (mm)	L (mm)	L1 (mm)	L2 (mm)	L4 (mm)	L5 (mm)	L6 (mm)	L7 (mm)	L8 (mm)
16	50	197	27	60	64	12	137	110	161	56	25	77	83	122	33
20	50	197	27	60	64	12	137	120	161	56	25	77	83	122	33
25	58	201	30	64	73	12	137	139	161	65	25	77	83	122	33
32	68	207	36	70	73	12	137	156	161	71	25	77	83	122	33
40	84	213	44	76	84	12	137	170	161	85	45	77	83	122	33
50	97	219	51	82	84	12	137	190	161	89	45	77	83	122	33
63	124	234	64	97	106	12	137	220	161	101	45	77	83	122	33

d (mm)	M	inch bena- dering (inch)
16	M6	3/8
20	M6	1/2
25	M6	3/4
32	M6	1
40	M8	1 1/4
50	M8	1 1/2
63	M8	2



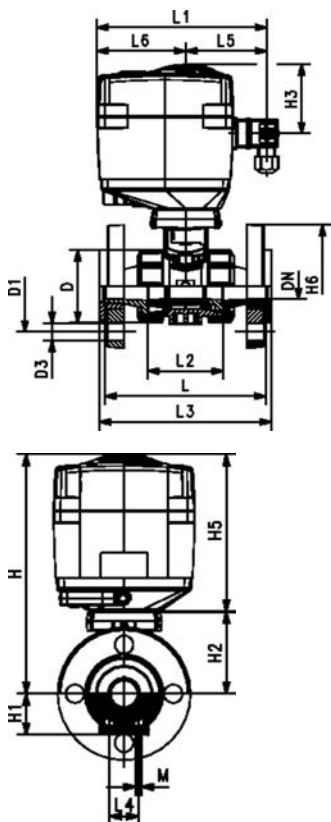
**PROGEF Standaard
kogelkraan type 127 24V
met (nood)handbediening
met vaste flens gegroefd, PP-H metrisch
DN10-50 worden geleverd met nieuwe interfacemodule**

uitvoering:

- met elektrische aandrijving EA15
- spanning 24V AC/DC
- fabrieksinstelling stelbereik 90°<
- verwarmingselement, positie-indicatie (open/gesloten)
- geïntegreerde draadbussen (inserts) voor de bevestiging van de afsluiter

optioneel:

- andere afsluiter- en aandrijvingconfiguraties beschikbaar
- optionele toebehoren: terugsteleenheid



afm. (inch)	d (mm)	DN (mm)	PN (bar)	kv-waarde ($\Delta p=1$ bar) (l/min)	EPDM Code	EUR	gewicht (kg)
½	20	15	10	185	199 127 783	1.029,50	2,300
¾	25	20	10	350	199 127 784	1.050,10	2,500
1	32	25	10	700	199 127 785	1.087,40	2,700
1 ¼	40	32	10	1000	199 127 786	1.155,40	2,496
1 ½	50	40	10	1600	199 127 787	1.214,10	3,700
2	63	50	10	3100	199 127 788	1.302,70	4,800

D	D1	D3	H	H1	H2	H3	H4	H5	H6	L	L1	L2	L3	L4	L5
(mm)	(mm)	(mm)	(mm)	(mm)	(mm)	(mm)	(mm)	(mm)	(mm)	(mm)	(mm)	(mm)	(mm)	(mm)	(mm)
50	65	14	197	27	60	64	12	137	94	120	161	56	130	25	77
58	75	14	201	30	64	73	12	137	103	139	161	65	149	25	77
68	85	14	207	36	70	73	12	137	115	150	161	71	160	25	77
84	100	18	213	44	76	84	12	137	138	170	161	85	179	45	77
97	110	18	219	51	82	84	12	137	148	189	161	89	197	45	77
124	125	18	234	64	97	106	12	137	163	219	161	101	227	45	77

L6	L7	M	L8
(mm)	(mm)		(mm)
83	122	M6	33
83	122	M6	33
83	122	M6	33
83	122	M8	33
83	122	M8	33
83	122	M8	33

kogelkranen type 180, elektrisch



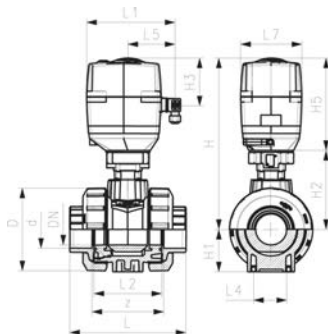
PROGEF Standaard
kogelkraan type 180 - 100-230V
met (nood)handbediening
met lasmof, metrisch

uitvoering:

- spanning 100-230V, 50-60Hz
- fabrieksinstelling stelbereik 90°<
- verwarmingselement, positie-indicatie (open/gesloten/midden)
- geïntegreerde draadbussen (inserts) voor de bevestiging van de afsluiter
- materiaal: PP-H

optioneel:

- andere afsluiter- en aandrijvingconfiguraties beschikbaar
- optionele accessoires: terugsteleenheid, monitoringmodule, regelmodule, Profibus DP module



DN65-100

d (mm)	DN (mm)	PN (bar)	kv-waarde ($\Delta p=1$ bar) (l/min)	EA	EPDM Code	EUR	gewicht (kg)
16	10	10	70	EA25	199 180 002	1.644,10	2,100
20	15	10	185	EA25	199 180 003	1.648,00	2,439
25	20	10	350	EA25	199 180 004	1.669,80	2,200
32	25	10	700	EA25	199 180 005	1.700,60	2,577
40	32	10	1000	EA25	199 180 006	1.752,60	2,763
50	40	10	1600	EA25	199 180 007	1.815,40	3,000
63	50	10	3100	EA25	199 180 008	1.882,70	3,800
75	65	10	5000	EA45	199 180 009	2.737,80	6,200
90	80	10	7000	EA120	199 180 010	3.027,90	8,000
110	100	10	11000	EA120	199 180 011	3.342,40	11,200

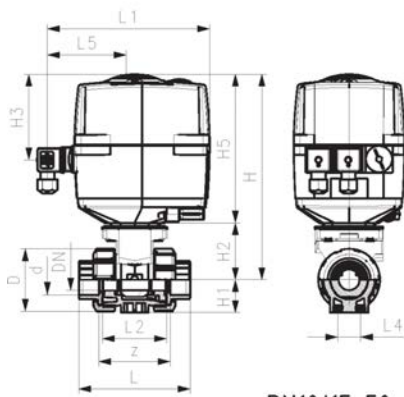
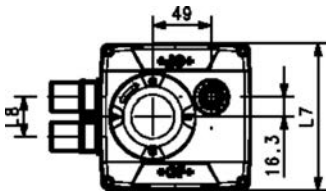
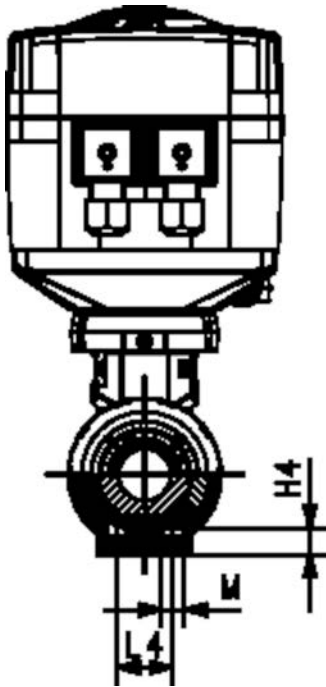
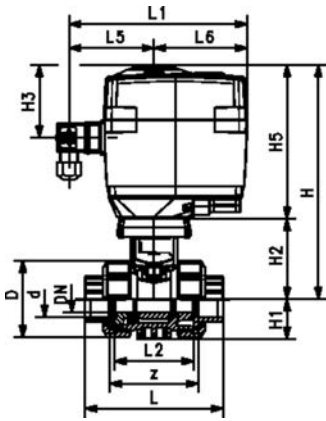
d (mm)	FKM Code	EUR	gewicht (kg)
16	199 180 012	1.668,20	2,100
20	199 180 013	1.672,00	2,100
25	199 180 014	1.695,90	2,200
32	199 180 015	1.737,50	2,589
40	199 180 016	1.795,80	2,600
50	199 180 017	1.879,40	3,000
63	199 180 018	1.973,10	3,482
75	199 180 019	2.869,10	6,200
90	199 180 020	3.190,90	8,000
110	199 180 021	3.537,40	11,200

d (mm)	D (mm)	H (mm)	H1 (mm)	H2 (mm)	H3 (mm)	H4 (mm)	H5 (mm)	L (mm)	L1 (mm)	L2 (mm)	L4 (mm)	L5 (mm)	L6 (mm)	L7 (mm)	M
16	50	227	27	60	94	12	167	93	180	56	25	97	83	122	M6
20	50	227	27	60	94	12	167	95	180	56	25	97	83	122	M6
25	58	231	30	64	94	12	167	108	180	65	25	97	83	122	M6
32	68	237	36	70	94	12	167	118	180	71	25	97	83	122	M6
40	84	243	44	76	94	15	167	137	180	85	45	97	83	122	M8
50	97	249	51	82	94	15	167	147	180	89	45	97	83	122	M8
63	124	264	64	97	94	15	167	168	180	101	45	97	83	122	M8
75	166	323	85	156	94	15	167	233	180	136	70	98	82	122	M8
90	200	335	105	168	94	15	167	253	180	141	70	98	82	122	M8
110	238	342	123	175	94	22	167	293	180	164	120	98	82	122	M12

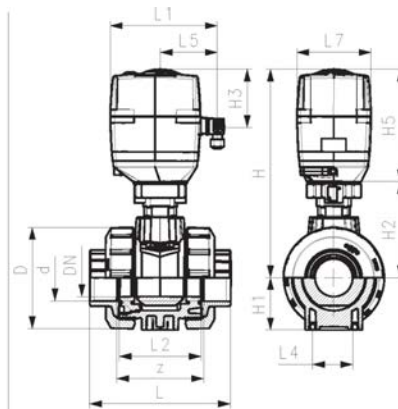
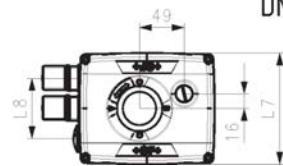
d (mm)	z (mm)	inch bena- dering (inch)
16	67	$\frac{3}{8}$
20	67	$\frac{1}{2}$
25	76	$\frac{3}{4}$
32	82	1
40	97	1 $\frac{1}{4}$
50	101	1 $\frac{1}{2}$

d (mm)	z (mm)	inch bena- dering (inch)
63	114	2
75	171	2 ½
90	183	3
110	211	4

63	114	2
75	171	2 ½
90	183	3
110	211	4



DN10/15-50



DN65-100



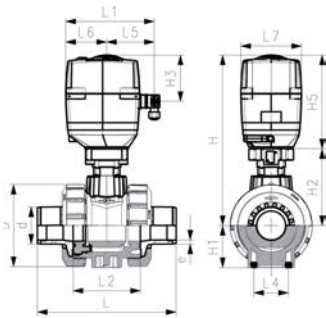
**PROGEF Standaard
kogelkraan type 180 - 100-230V
met (nood)handbediening
met stomplaseind IR-Plus SDR11, metrisch**

uitvoering:

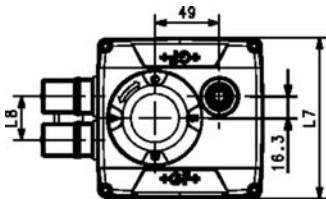
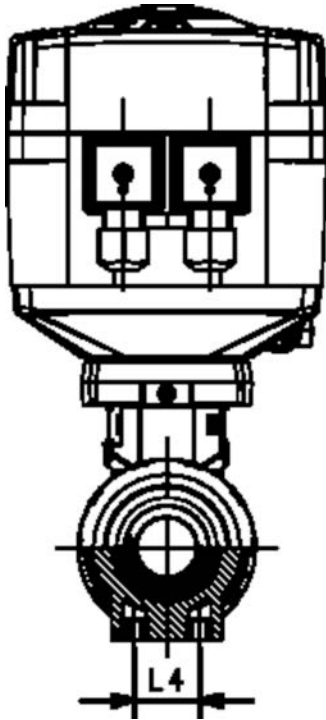
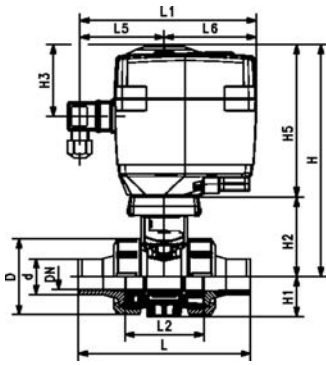
- spanning 100-230V, 50-60Hz
- fabrieksinstelling stelbereik 90°<
- verwarmingselement, positie-indicatie (open/gesloten/midden)
- geïntegreerde draadbussen (inserts) voor de bevestiging van de afsluiter
- materiaal: PP-H

optioneel:

- andere afsluiter- en aandrijvingconfiguraties beschikbaar
- optionele accessoires: terugsteleenheid, monitoringmodule, regelmodule, Profibus DP module



DN65-100



d (mm)	DN (mm)	PN (bar)	kv-waarde ($\Delta p=1$ bar) (l/min)	SDR	EA	EPDM Code	EUR	gewicht (kg)
20	15	10	185	11	EA25	199 180 323	1.478,80	2,100
25	20	10	350	11	EA25	199 180 324	1.499,50	2,200
32	25	10	700	11	EA25	199 180 325	1.529,80	2,300
40	32	10	1000	11	EA25	199 180 326	1.576,30	2,600
50	40	10	1600	11	EA25	199 180 327	1.634,70	2,952
63	50	10	3100	11	EA25	199 180 328	1.692,60	3,800
75	65	10	5000	11	EA45	199 180 329	2.737,80	6,200
90	80	10	7000	11	EA120	199 180 330	3.027,90	8,000
110	100	10	11000	11	EA120	199 180 331	3.342,40	11,200

d (mm)	D (mm)	H (mm)	H1 (mm)	H2 (mm)	H3 (mm)	H4 (mm)	H5 (mm)	L (mm)	L1 (mm)	L2 (mm)	L3 (mm)	L4 (mm)	L5 (mm)	L6 (mm)	L7 (mm)
20	50	227	27	60	94	12	167	130	180	56	130	25	97	83	122
25	58	231	30	64	94	12	167	143	180	65	150	25	97	83	122
32	68	237	36	70	94	12	167	150	180	71	160	25	97	83	122
40	84	243	44	76	94	15	167	171	180	85	180	45	97	83	122
50	97	249	51	82	94	15	167	190	180	89	200	45	97	83	122
63	124	264	64	97	94	15	167	220	180	101	230	45	97	83	122
75	166	323	85	156	94	15	190	266	180	136	290	70	98	82	122
90	200	335	105	168	94	15	190	264	180	141	310	70	98	82	122
110	238	342	123	175	94	22	190	301	180	164	350	120	98	82	122

d (mm)	e (mm)	M	inch bena- dering (inch)
20	1,9	M6	½
25	2,3	M6	¾
32	2,9	M6	1
40	3,7	M8	1 ¼
50	4,6	M8	1 ½
63	5,8	M8	2
75	6,8	M8	2 ½
90	8,2	M8	3
110	10,0	M12	4



**PROGEF Standaard
kogelkraan type 180 - 100-230V
met (nood)handbediening
met overschuifflens PP-st, metrisch**

uitvoering:

- spanning 100-230V, 50-60Hz
- fabrieksinstelling stelbereik 90°<
- verwarmingselement, positie-indicatie (open/gesloten/midden)
- geïntegreerde draadbussen (inserts) voor de bevestiging van de afsluiter
- materiaal: PP-H
- inbouw lengte volgens EN558-1
- aansluitmaten conform: ISO 7005, EN 1092, BS 4504, DIN 2501

optioneel:

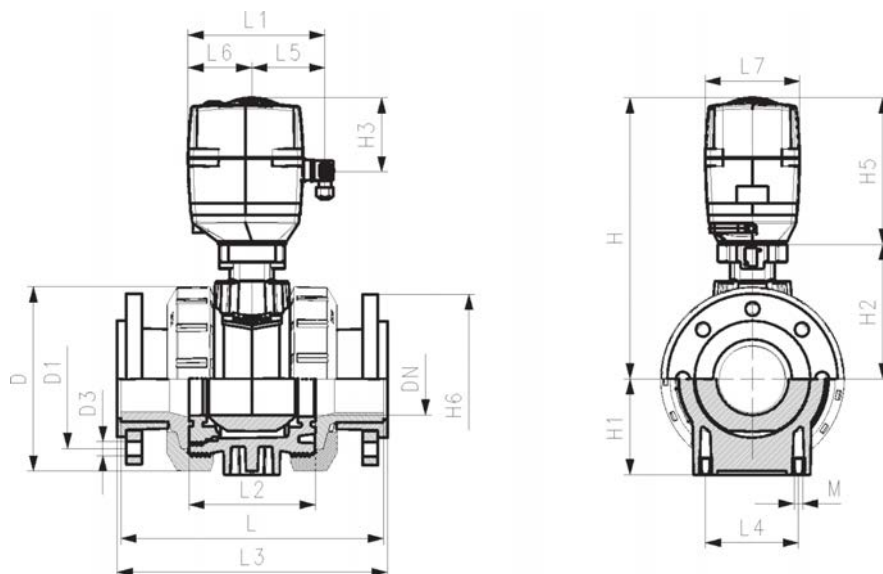
- andere afsluiter- en aandrijvingconfiguraties beschikbaar
- optionele accessoires: terugsteleenheid, monitoringmodule, regelmodule, Profibus DP module

d (mm)	afm. (inch)	DN (mm)	PN (bar)	kv-waarde ($\Delta p=1$ bar) (L/min)	EA	EPDM Code	EUR	gewicht (kg)
75	2 1/2	65	10	5000	EA45	199 180 129	2.912,90	10,500
90	3	80	10	7000	EA120	199 180 130	3.253,00	12,800
110	4	100	10	11000	EA120	199 180 131	3.727,40	18,400

d (mm)	FKM Code	EUR	gewicht (kg)
75	199 180 139	3.031,10	10,500
90	199 180 140	3.401,40	13,200
110	199 180 141	3.808,90	18,400

d	D	D1	D3	H	H1	H2	H3	H4	H5	H6	L1	L2	L3	L4	L5
(mm)	(mm)	(mm)	(mm)	(mm)	(mm)	(mm)	(mm)	(mm)	(mm)	(mm)	(mm)	(mm)	(mm)	(mm)	(mm)
75	166	145	18	323	85	156	94	15	167	176	180	136	290	70	98
90	200	160	18	335	105	168	94	15	167	186	180	141	310	70	98
110	238	180	18	342	123	175	94	22	167	210	180	164	350	120	98

d	L6	L7	M
(mm)	(mm)	(mm)	
75	82	122	M8
90	82	122	M8
110	82	122	M12





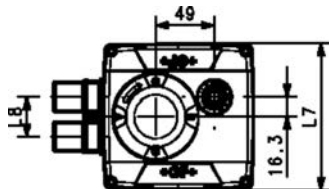
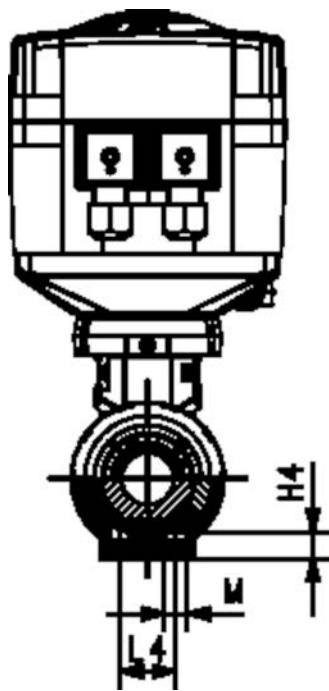
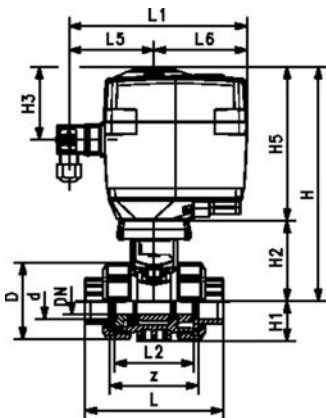
**PROGEF Standaard
kogelkraan type 180 - 24V
met (nood)handbediening
met lasmof, metrisch
DN10-50 worden geleverd met nieuwe interfacemodule**

uitvoering:

- spanning 24V AC/DC
- fabrieksinstelling stelbereik 90°<
- verwarmingselement, positie-indicatie (open/gesloten/midden)
- geïntegreerde draadbussen (inserts) voor de bevestiging van de afsluiter
- materiaal: PP-H

optioneel:

- andere afsluiter- en aandrijvingconfiguraties beschikbaar
- optionele accessoires: terugsteleenheid, monitoringmodule, regelmodule, Profibus DP module



d (mm)	DN (mm)	PN (bar)	kv-waarde ($\Delta p=1$ bar) (l/min)	EA	EPDM Code	EUR gewicht (kg)
16	10	10	70	EA25	199 180 042	1.644,10
20	15	10	185	EA25	199 180 043	1.648,00
25	20	10	350	EA25	199 180 044	1.669,80
32	25	10	700	EA25	199 180 045	1.700,60
40	32	10	1000	EA25	199 180 046	1.752,60
50	40	10	1600	EA25	199 180 047	1.815,40
63	50	10	3100	EA25	199 180 048	1.882,70
75	65	10	5000	EA45	199 180 049	2.737,80
90	80	10	7000	EA120	199 180 050	3.027,90
110	100	10	11000	EA120	199 180 051	3.342,40

d (mm)	FKM Code	EUR gewicht (kg)
16	199 180 052	1.668,20
20	199 180 053	1.672,00
25	199 180 054	1.695,90
32	199 180 055	1.737,50
40	199 180 056	1.795,80
50	199 180 057	1.879,40
63	199 180 058	1.973,10
75	199 180 059	2.869,10
90	199 180 060	3.190,90
110	199 180 061	3.537,40

d (mm)	D (mm)	H (mm)	H1 (mm)	H2 (mm)	H3 (mm)	H4 (mm)	H5 (mm)	L (mm)	L1 (mm)	L2 (mm)	L4 (mm)	L5 (mm)	L6 (mm)	L7 (mm)	M
16	50	227	27	60	94	12	167	93	180	56	25	97	83	122	M6
20	50	227	27	60	94	12	167	95	180	56	25	97	83	122	M6
25	58	231	30	64	94	12	167	108	180	65	25	97	83	122	M6
32	68	237	36	70	94	12	167	118	180	71	25	97	83	122	M6
40	84	243	44	76	94	15	167	137	180	85	45	97	83	122	M8
50	97	249	51	82	94	15	167	147	180	89	45	97	83	122	M8
63	124	264	64	97	94	15	167	168	180	101	45	97	83	122	M8
75	166	323	85	156	94	15	167	233	180	136	70	98	82	122	M8
90	200	335	105	168	94	15	167	253	180	141	70	98	82	122	M8
110	238	342	123	175	94	22	167	293	180	164	120	98	82	122	M12

d (mm)	z (mm)	inch bena- dering (inch)
16	67	$\frac{3}{8}$
20	67	$\frac{1}{2}$
25	76	$\frac{3}{4}$
32	82	1
40	97	1 $\frac{1}{4}$
50	101	1 $\frac{1}{2}$
63	114	2
75	171	2 $\frac{1}{2}$
90	183	3
110	211	4



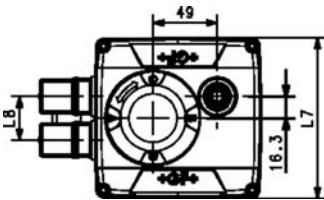
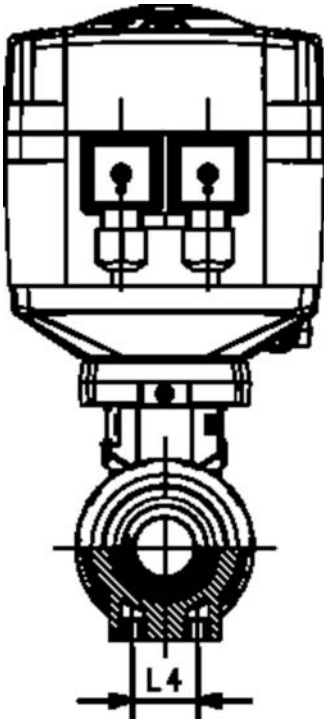
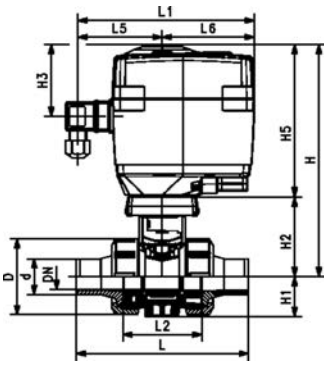
**PROGEF Standaard
kogelkraan type 180 - 24V
met (nood)handbediening
met stomplaseind IR-Plus SDR11, metrisch**

uitvoering:

- spanning 24V AC/DC
- fabrieksinstelling stelbereik 90°<
- verwarmingselement, positie-indicatie (open/gesloten/midden)
- geïntegreerde draadbussen (inserts) voor de bevestiging van de afsluiter
- materiaal: PP-H

optioneel:

- andere afsluiter- en aandrijvingconfiguraties beschikbaar
- optionele accessoires: terugsteleenheid, monitoringmodule, regelmodule, Profibus DP module



d (mm)	DN (mm)	PN (bar)	kv-waarde ($\Delta p=1$ bar) (l/min)	SDR	EA	EPDM Code	EUR
20	15	10	185	11	EA25	199 180 363	1.478,80
25	20	10	350	11	EA25	199 180 364	1.499,50
32	25	10	700	11	EA25	199 180 365	1.529,80
40	32	10	1000	11	EA25	199 180 366	1.576,30
50	40	10	1600	11	EA25	199 180 367	1.634,70
63	50	10	3100	11	EA25	199 180 368	1.692,60
75	65	10	5000	11	EA45	199 180 369	2.737,80
90	80	10	7000	11	EA120	199 180 370	3.027,90
110	100	10	11000	11	EA120	199 180 371	3.342,40

d (mm)	FKM Code	EUR	gewicht (kg)
20	199 180 373	1.501,30	2,100
25	199 180 374	1.522,70	2,200
32	199 180 375	1.562,90	2,300
40	199 180 376	1.615,00	2,600
50	199 180 377	1.691,60	3,000
63	199 180 378	1.773,60	3,800
75	199 180 379	2.869,10	6,200
90	199 180 380	3.190,90	8,000
110	199 180 381	3.537,40	11,200

d (mm)	D (mm)	H (mm)	H1 (mm)	H2 (mm)	H3 (mm)	H4 (mm)	H5 (mm)	L (mm)	L1 (mm)	L2 (mm)	L3 (mm)	L4 (mm)	L5 (mm)	L6 (mm)	L7 (mm)
20	50	227	27	60	94	12	167	130	180	56	130	25	97	83	122
25	58	231	30	64	94	12	167	143	180	65	150	25	97	83	122
32	68	237	36	70	94	12	167	150	180	71	160	25	97	83	122
40	84	243	44	76	94	12	167	171	180	85	180	45	97	83	122
50	97	249	51	82	94	15	167	191	180	89	200	45	97	83	122
63	124	264	64	97	94	15	167	220	180	101	230	45	97	83	122
75	166	323	85	156	94	15	167	266	180	136	290	70	98	82	122
90	200	335	105	168	94	15	167	264	180	141	310	70	98	82	122
110	238	342	123	175	94	22	167	301	180	164	350	120	98	82	122

d (mm)	M	e (mm)	inch bena- dering (inch)
20	M6	1,9	½
25	M6	2,3	¾
32	M6	2,9	1
40	M6	3,7	1 ¼
50	M8	4,6	1 ½
63	M8	5,8	2
75	M8	6,8	2 ½
90	M8	8,2	3
110	M12	10,0	4



**PROGEF Standaard
kogelkraan type 180 - 24V
met (nood)handbediening
met overschuiflens PP-st, metrisch**

uitvoering:

- spanning 24V AC/DC
- fabrieksinstelling stelbereik 90°<
- verwarmingselement, positie-indicatie (open/gesloten/midden)
- geïntegreerde draadbussen (inserts) voor de bevestiging van de afsluiter
- materiaal: PP-H
- inbouw lengte volgens EN 558 (basisserie: lijn 1)
- aansluitmaten conform: ISO 7005, EN 1092, BS 4504, DIN 2501

optioneel:

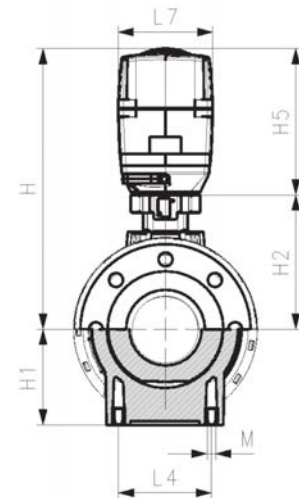
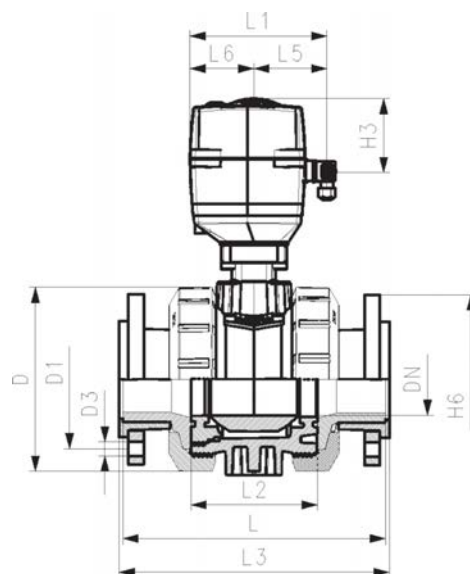
- andere afsluiter- en aandrijvingconfiguraties beschikbaar
- optionele accessoires: terugsteleenheid, monitoringmodule, regelmodule, Profibus DP module

d (mm)	afm. (inch)	DN (mm)	PN (bar)	kv-waarde ($\Delta p=1$ bar) (l/min)	EA	EPDM Code	EUR	gewicht (kg)
75	2 ½	65	10	5000	EA45	199 180 149	2.912,90	10,500
90	3	80	10	7000	EA120	199 180 150	3.253,00	13,200
110	4	100	10	11000	EA120	199 180 151	3.631,30	18,400

d (mm)	FKM Code	EUR	gewicht (kg)
75	199 180 159	3.031,10	10,500
90	199 180 160	3.401,40	13,200
110	199 180 161	3.808,90	18,400

d (mm)	D (mm)	D1 (mm)	D3 (mm)	H (mm)	H1 (mm)	H2 (mm)	H3 (mm)	H4 (mm)	H5 (mm)	H6 (mm)	L (mm)	L1 (mm)	L2 (mm)	L3 (mm)	L4 (mm)
75	166	145	18	323	85	156	94	15	167	176	280	180	136	290	70
90	200	160	18	335	105	168	94	15	167	186	296	180	141	310	70
110	238	180	18	342	123	175	94	22	167	210	336	180	164	350	120

d (mm)	L5 (mm)	L6 (mm)	L7 (mm)	L8 (mm)	M
75	98	82	122	66	M8
90	98	82	122	66	M8
110	98	82	122	66	M12



kogelkranen type 543 Pro, 3-weg horizontaal, elektrisch



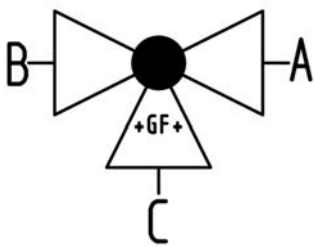
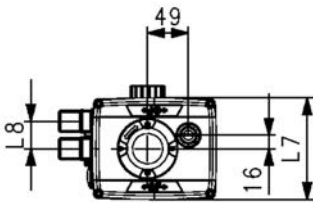
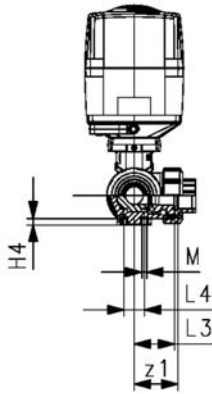
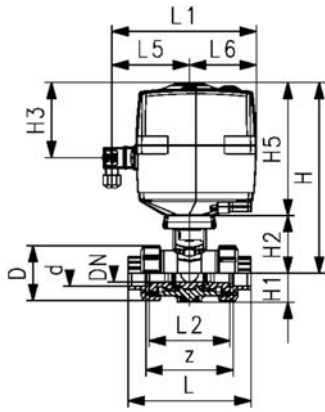
PROGEF Standaard
3-weg-kogelkraan type 543 Pro
horizontaal/L-boring - 100-230V
met (nood)handbediening
met lasmof metrisch

uitvoering:

- spanning 100-230V, 50-60Hz
- fabrieksinstelling stelbereik 90°<
- basispositie A-C geopend, geactiveerde positie B-C geopend, zie stroomschema
- andere posities mogelijk na aanpassing eindschakelaars
- verwarmingselement, positie-indicatie (open/gesloten/midden)
- geïntegreerde draadbussen (inserts) voor de bevestiging van de afsluiter
- materiaal: PP-H

optioneel:

- optionele accessoires: terugsteleenheid, monitoringmodule, regelmodule, Profibus DP module



d (mm)	DN (mm)	afm. (inch)	PN (bar)	kv-waarde ($\Delta p=1$ bar) (l/min)	EA	EPDM Code	EUR
16	10	3/8	10	50	EA25	199 168 022	1.743,50
20	15	1/2	10	75	EA25	199 168 023	1.747,20
25	20	3/4	10	150	EA25	199 168 024	1.781,60
32	25	1	10	280	EA25	199 168 025	1.830,00
40	32	1 1/4	10	480	EA25	199 168 026	1.861,00
50	40	1 1/2	10	620	EA25	199 168 027	2.064,60
63	50	2	10	1230	EA25	199 168 028	2.137,20

d (mm)	FKM Code	EUR	gewicht (kg)
16	199 168 032	1.754,00	2,038
20	199 168 033	1.757,30	2,042
25	199 168 034	1.795,30	2,132
32	199 168 035	1.850,40	2,257
40	199 168 036	1.881,80	2,548
50	199 168 037	2.119,90	2,844
63	199 168 038	2.202,90	3,751

d (mm)	D (mm)	H (mm)	H1 (mm)	H2 (mm)	H3 (mm)	H5 (mm)	H6 (mm)	L (mm)	L1 (mm)	L2 (mm)	L3 (mm)	L4 (mm)	L5 (mm)	L6 (mm)	L7 (mm)
16	50	231	28	64	94	167	8	110	180	72	36	25	97	83	122
20	50	231	28	64	94	167	8	112	180	72	36	25	97	83	122
25	58	240	32	73	94	167	8	129	180	85	43	25	97	83	122
32	68	240	36	73	94	167	8	146	180	98	49	25	97	83	122
40	84	251	45	84	94	167	9	170	180	118	59	45	97	83	122
50	97	251	51	84	94	167	9	193	180	135	68	45	97	83	122
63	124	273	65	106	94	167	9	244	180	176	88	45	97	83	122

d (mm)	L8 (mm)	M	z (mm)	z1 (mm)	inch bena- dering (inch)
16	33	6	82	41	3/8
20	33	6	82	41	1/2
25	33	6	97	49	3/4
32	33	6	110	55	1
40	33	8	132	66	1 1/4
50	33	8	151	76	1 1/2
63	33	8	188	94	2



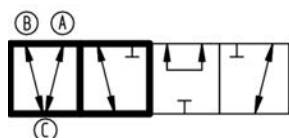
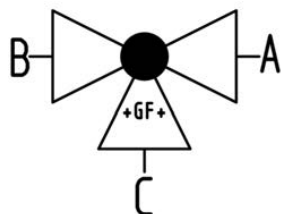
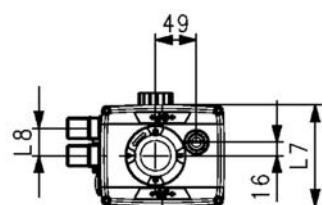
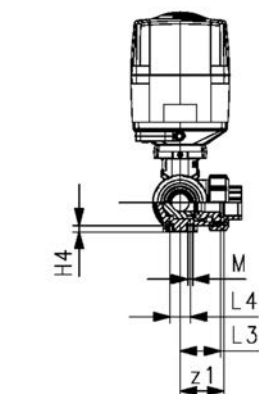
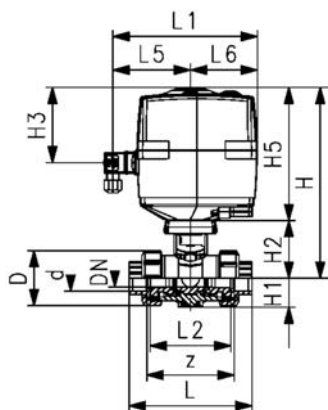
PROGEF Standaard
3-weg-kogelkraan type 543 Pro
horizontaal/T-boring - 100-230V
met (nood)handbediening
met lasmof metrisch

uitvoering:

- materiaal: PP-H
- spanning 100-230V, 50-60Hz
- fabrieksinstelling stelbereik 90°<
- basispositie A-B-C geopend, geactiveerde positie B-C geopend, zie stroomschema
- andere posities mogelijk na aanpassing eindschakelaars
- geïntegreerde draadbussen (inserts) voor de bevestiging van de afsluiter
- verwarmingselement, positie-indicatie (open/gesloten/midden)

optioneel:

- optionele accessoires: terugsteleenheid, monitoringmodule, regelmodule, Profibus DP module



d (mm)	DN (mm)	afm. (inch)	PN (bar)	kv-waarde (Δp=1 bar) (l/min)	EA	EPDM Code	EUR
16	10	3/8	10	140	EA25	199 168 062	1.759,90
20	15	1/2	10	200	EA25	199 168 063	1.763,40
25	20	3/4	10	470	EA25	199 168 064	1.798,00
32	25	1	10	793	EA25	199 168 065	1.846,80
40	32	1 1/4	10	1290	EA25	199 168 066	1.878,40
50	40	1 1/2	10	1910	EA25	199 168 067	2.083,80
63	50	2	10	3100	EA25	199 168 068	2.157,10

d (mm)	FKM Code	EUR	gewicht (kg)
16	199 168 072	1.770,20	2,038
20	199 168 073	1.773,80	2,481
25	199 168 074	1.812,00	2,131
32	199 168 075	1.867,80	2,252
40	199 168 076	1.899,30	2,541
50	199 168 077	2.139,60	2,830
63	199 168 078	2.223,30	3,722

d (mm)	D (mm)	H (mm)	H1 (mm)	H2 (mm)	H3 (mm)	H5 (mm)	H6 (mm)	L (mm)	L1 (mm)	L2 (mm)	L3 (mm)	L4 (mm)	L5 (mm)	L6 (mm)	L7 (mm)
16	50	231	28	64	94	167	8	110	180	72	36	25	97	83	122
20	50	231	28	64	94	167	8	112	180	72	36	25	97	83	122
25	58	240	32	73	94	167	8	129	180	85	43	25	97	83	122
32	68	240	36	73	94	167	8	146	180	98	49	25	97	83	122
40	84	251	45	84	94	167	9	170	180	118	59	45	97	83	122
50	97	251	51	84	94	167	9	193	180	135	68	45	97	83	122
63	124	273	65	106	94	167	9	244	180	176	88	45	97	83	122

d (mm)	L8 (mm)	M	z (mm)	z1 (mm)	inch bena- dering (inch)
16	33	6	82	41	3/8
20	33	6	82	41	1/2
25	33	6	97	49	3/4
32	33	6	110	55	1
40	33	8	132	66	1 1/4
50	33	8	151	76	1 1/2
63	33	8	188	94	2



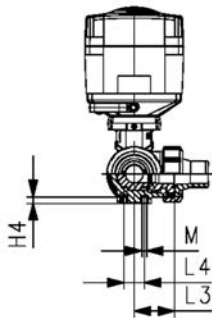
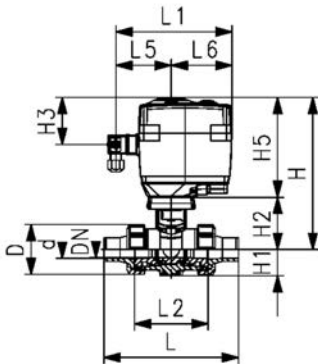
PROGEF Standaard
3-weg-kogelkraan type 543 Pro
horizontaal/L-boring 24V
met (nood)handbediening
met moflaseind metrisch
met elektrische aandrijving EA15

uitvoering:

- materiaal: PP-H
- spanning 24V AC/DC
- fabrieksinstelling stelbereik 90°<
- basispositie A-C geopend, geactiveerde positie B-C geopend, zie stroomschema
- andere posities mogelijk na aanpassing eindschakelaars
- verwarmingselement, positie-indicatie (open/gesloten/midden)
- geïntegreerde draadbussen (inserts) voor de bevestiging van de afsluiter

optioneel:

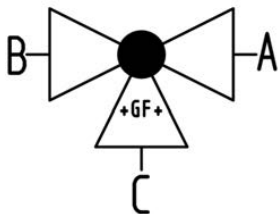
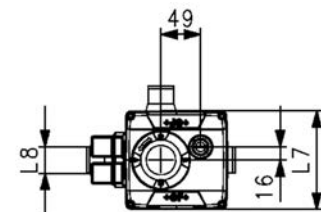
- optionele accessoires: terugsteleenheid, monitoringmodule, regelmodule, Profibus DP module



d (mm)	DN (mm)	afm. (inch)	PN (bar)	kv-waarde (Δp=1 bar) (l/min)	EA	EPDM Code	EUR
16	10	3/8	10	50	EA15	199 198 162	1.325,10
20	15	1/2	10	75	EA15	199 198 163	1.328,60
25	20	3/4	10	150	EA15	199 198 164	1.363,50
32	25	1	10	280	EA15	199 198 165	1.412,50
40	32	1 1/4	10	480	EA15	199 198 166	1.444,00
50	40	1 1/2	10	620	EA15	199 198 167	1.650,40
63	50	2	10	1230	EA15	199 198 168	1.723,90

d (mm)	FKM Code	EUR	gewicht (kg)
16	199 198 172	1.335,50	
20	199 198 173	1.339,00	2,048
25	199 198 174	1.377,60	2,142
32	199 198 175	1.433,50	2,272
40	199 198 176	1.465,00	2,562
50	199 198 177	1.706,30	
63	199 198 178	1.790,30	3,833

d (mm)	D (mm)	H (mm)	H1 (mm)	H2 (mm)	H3 (mm)	H5 (mm)	H6 (mm)	L (mm)	L1 (mm)	L2 (mm)	L3 (mm)	L4 (mm)	L5 (mm)	L6 (mm)	L7 (mm)
16	50	231	28	64	94	167	8	126	180	72	36	25	97	83	122
20	50	231	28	64	94	167	8	136	180	72	36	25	97	83	122
25	58	240	32	73	94	167	8	131	180	85	43	25	97	83	122
32	68	240	36	73	94	167	8	178	180	98	49	25	97	83	122
40	84	251	45	84	94	167	9	204	180	118	59	45	97	83	122
50	97	251	51	84	94	167	9	237	180	135	68	45	97	83	122
63	124	273	65	106	94	167	9	296	180	176	88	45	97	83	122



d (mm)	L8 (mm)	M (mm)	inch bena- dering (inch)
16	33	6	3/8
20	33	6	1/2
25	33	6	3/4
32	33	6	1
40	33	8	1 1/4
50	33	8	1 1/2
63	33	8	2



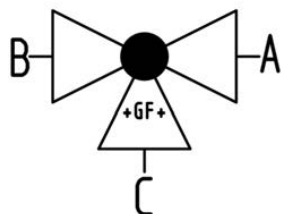
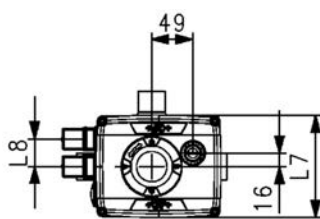
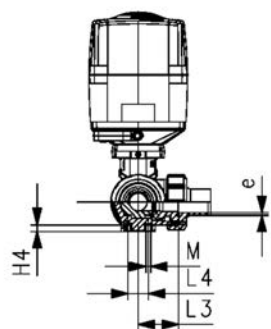
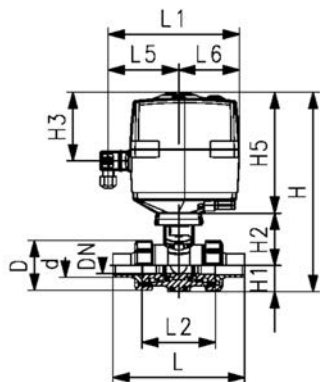
PROGEF Standaard
3-weg-kogelkraan type 543 Pro
horizontaal/L-boring 100-230V
met (nood)handbediening
met stomplaseind IR-Plus SDR11 metrisch

uitvoering:

- materiaal: PP-H
- spanning 100-230V, 50-60Hz
- fabrieksinstelling stelbereik 90°<
- basispositie A-C geopend, geactiveerde positie B-C geopend, zie stroomschema
- andere posities mogelijk na aanpassing eindschakelaars
- verwarmingselement, positie-indicatie (open/gesloten/midden)
- geïntegreerde draadbussen (inserts) voor de bevestiging van de afsluiter

optioneel:

- optionele accessoires: terugsteleenheid, monitoringmodule, regelmodule, Profibus DP module



d (mm)	DN (mm)	afm. (inch)	PN (bar)	kv-waarde (Δp=1 bar) (l/min)	EA	EPDM Code	EUR
20	15	½	10	75	EA25	199 168 083	1.798,00
25	20	¾	10	150	EA25	199 168 084	1.829,50
32	25	1	10	280	EA25	199 168 085	1.881,90
40	32	1 ¼	10	480	EA25	199 168 086	1.913,00
50	40	1 ½	10	620	EA25	199 168 087	2.122,20
63	50	2	10	1230	EA25	199 168 088	2.198,80

d (mm)	FKM Code	EUR	gewicht (kg)
20	199 168 093	1.808,60	2,048
25	199 168 094	1.843,60	2,142
32	199 168 095	1.902,70	2,272
40	199 168 096	1.934,00	
50	199 168 097	2.178,10	
63	199 168 098	2.265,10	

d (mm)	D (mm)	H (mm)	H1 (mm)	H2 (mm)	H3 (mm)	H5 (mm)	H6 (mm)	L (mm)	L1 (mm)	L2 (mm)	L3 (mm)	L4 (mm)	L5 (mm)	L6 (mm)	L7 (mm)
20	50	231	28	64	94	167	8	146	180	72	36	25	97	83	122
25	58	240	32	73	94	167	8	163	180	85	43	25	97	83	122
32	68	240	36	73	94	167	8	178	180	98	49	25	97	83	122
40	84	251	45	84	94	167	9	204	180	118	59	45	97	83	122
50	97	251	51	84	94	167	9	237	180	135	68	45	97	83	122
63	124	273	65	106	94	167	9	296	180	176	88	45	97	83	122

d (mm)	L8 (mm)	M (mm)	inch bena- dering (inch)
20	33	6	½
25	33	6	¾
32	33	6	1
40	33	8	1 ¼
50	33	8	1 ½
63	33	8	2



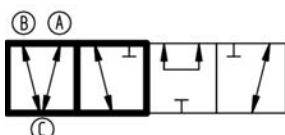
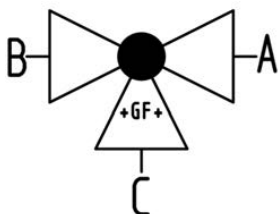
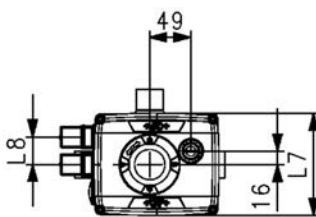
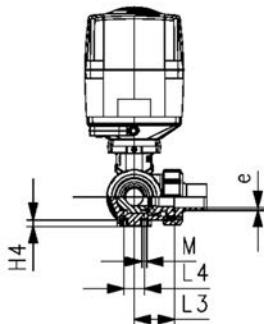
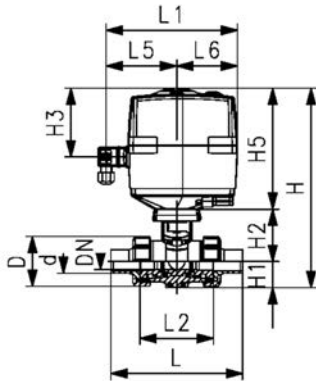
PROGEF Standaard
3-weg-kogelkraan type 543 Pro
horizontaal/T-boring 100-230V
met (nood)handbediening
met stomplaseind IR-Plus SDR11 metrisch

uitvoering:

- materiaal: PP-H
- spanning 100-230V, 50-60Hz
- fabrieksinstelling stelbereik 90°<
- basispositie A-B-C geopend, geactiveerde positie B-C geopend, zie stroomschema
- andere posities mogelijk na aanpassing eindschakelaars
- verwarmingselement, positie-indicatie (open/gesloten/midden)
- geïntegreerde draadbussen (inserts) voor de bevestiging van de afsluiter

optioneel:

- optionele accessoires: terugsteleenheid, monitoringmodule, regelmodule, Profibus DP module



d (mm)	DN (mm)	afm. (inch)	PN (bar)	kv-waarde (Δp=1 bar) (l/min)	EA	EPDM Code	EUR
20	15	½	10	200	EA25	199 168 103	1.798,00
25	20	¾	10	470	EA25	199 168 104	1.829,50
32	25	1	10	793	EA25	199 168 105	1.881,90
40	32	1 ¼	10	1290	EA25	199 168 106	1.913,00
50	40	1 ½	10	1910	EA25	199 168 107	2.122,20
63	50	2	10	3100	EA25	199 168 108	2.198,80

d (mm)	FKM Code	EUR	gewicht (kg)
20	199 168 113	1.808,60	2,048
25	199 168 114	1.843,60	2,141
32	199 168 115	1.902,70	2,268
40	199 168 116	1.934,00	2,555
50	199 168 117	2.178,10	2,872
63	199 168 118	2.265,10	

d (mm)	D (mm)	H (mm)	H1 (mm)	H2 (mm)	H3 (mm)	H5 (mm)	H6 (mm)	L (mm)	L1 (mm)	L2 (mm)	L3 (mm)	L4 (mm)	L5 (mm)	L6 (mm)	L7 (mm)
20	50	231	28	64	94	167	8	146	180	72	36	25	97	83	122
25	58	240	32	73	94	167	8	163	180	85	43	25	97	83	122
32	68	240	36	73	94	167	8	178	180	98	49	25	97	83	122
40	84	251	45	84	94	167	9	204	180	118	59	45	97	83	122
50	97	251	51	84	94	167	9	237	180	135	68	45	97	83	122
63	124	273	65	106	94	167	9	296	180	176	88	45	97	83	122

d (mm)	L8 (mm)	M	inch bena- dering (inch)
20	33	6	½
25	33	6	¾
32	33	6	1
40	33	8	1 ¼
50	33	8	1 ½
63	33	8	2



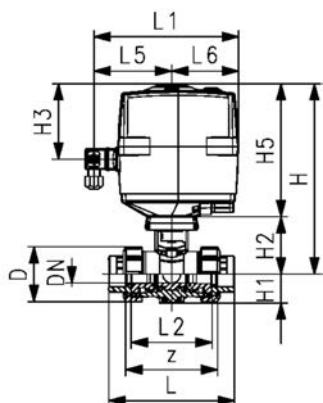
PROGEF Standaard
3-weg-kogelkraan type 543 Pro
horizontaal/L-boring 100-230V
met (nood)handbediening
met draadmof Rp versterkt

uitvoering:

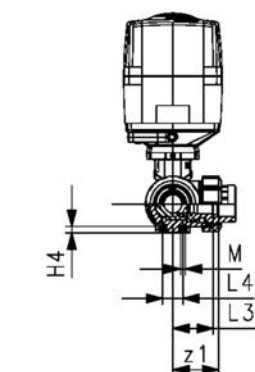
- materiaal: PP-H
- spanning 100-230V, 50-60Hz
- fabrieksinstelling stelbereik 90°<
- basispositie A-C geopend, geactiveerde positie B-C geopend, zie stroomschema
- andere posities mogelijk na aanpassing eindschakelaars
- verwarmingselement, positie-indicatie (open/gesloten/midden)
- geïntegreerde draadbussen (inserts) voor de bevestiging van de afsluiter

optioneel:

- optionele accessoires: terugsteleenheid, monitoringmodule, regelmodule, Profibus DP module

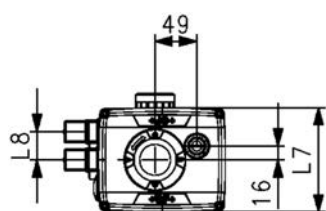


d (mm)	DN (mm)	draad (mm)	afm. (inch)	PN (bar)	kv-waarde (Δp=1 bar) (l/min)	EA	EPDM Code	EUR
16	10	Rp	3/8	10	50	EA25	199 168 122	1.773,80
20	15	Rp	1/2	10	75	EA25	199 168 123	1.784,20
25	20	Rp	3/4	10	150	EA25	199 168 124	1.815,70
32	25	Rp	1	10	280	EA25	199 168 125	1.864,40
40	32	Rp	1 1/4	10	480	EA25	199 168 126	1.892,30
50	40	Rp	1 1/2	10	620	EA25	199 168 127	2.105,00
63	50	Rp	2	10	1230	EA25	199 168 128	2.174,40

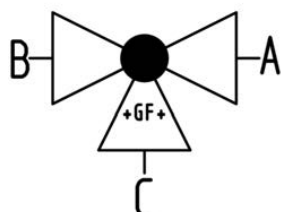


FKM Code	EUR	gewicht (kg)
199 168 132	1.787,60	2,038
199 168 133	1.791,40	2,042
199 168 134	1.826,00	2,132
199 168 135	1.885,30	2,257
199 168 136	1.916,60	2,548
199 168 137	2.160,40	
199 168 138	2.244,20	3,751

D (mm)	H (mm)	H1 (mm)	H2 (mm)	H3 (mm)	H5 (mm)	H6 (mm)	L (mm)	L1 (mm)	L2 (mm)	L3 (mm)	L4 (mm)	L5 (mm)	L6 (mm)	L7 (mm)	L8 (mm)
50	231	28	64	94	167	8	112	180	72	36	25	97	83	122	33
50	231	28	64	94	167	8	114	180	72	36	25	97	83	122	33
58	240	32	73	94	167	8	131	180	85	43	25	97	83	122	33
68	240	36	73	94	167	8	154	180	98	49	25	97	83	122	33
84	251	45	84	94	167	9	180	180	118	59	45	97	83	122	33
97	251	51	84	94	167	9	203	180	135	68	45	97	83	122	33
124	273	65	106	94	167	9	258	180	176	88	45	97	83	122	33



M (mm)	z (mm)	z1 (mm)
6	86	43
6	84	42
6	99	50
6	112	56
8	132	66
8	153	77
8	196	98





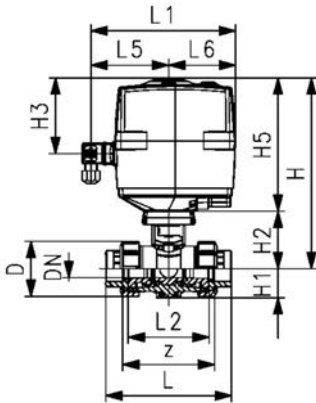
PROGEF Standaard
3-weg-kogelkraan type 543 Pro
horizontaal/T-boring 100-230V
met (nood)handbediening
met draadmof Rp versterkt

uitvoering:

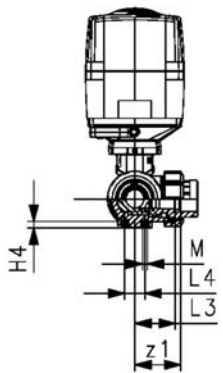
- materiaal: PP-H
- spanning 100-230V, 50-60Hz
- fabrieksinstelling stelbereik 90°<
- basispositie A-B-C geopend, geactiveerde positie B-C geopend, zie stroomschema
- andere posities mogelijk na aanpassing eindschakelaars
- verwarmingselement, positie-indicatie (open/gesloten/midden)
- geïntegreerde draadbussen (inserts) voor de bevestiging van de afsluiter

optioneel:

- optionele accessoires: terugsteleenheid, monitoringmodule, regelmodule, Profibus DP module

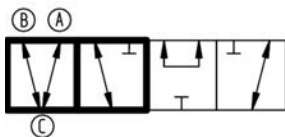
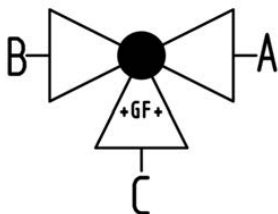
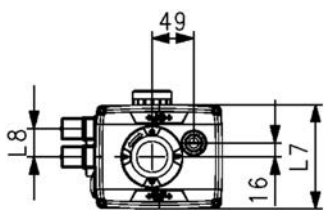


d (mm)	DN (mm)	draad (inch)	afm. (bar)	PN (bar)	kv-waarde (Δp=1 bar) (l/min)	EA	EPDM Code	EUR	gewicht (kg)
16	10	Rp	3/8	10	140	EA25	199 168 142	1.773,80	2,038
20	15	Rp	1/2	10	200	EA25	199 168 143	1.784,20	
25	20	Rp	3/4	10	470	EA25	199 168 144	1.815,70	2,131
32	25	Rp	1	10	793	EA25	199 168 145	1.864,40	2,252
40	32	Rp	1 1/4	10	1290	EA25	199 168 146	1.892,30	2,541
50	40	Rp	1 1/2	10	1910	EA25	199 168 147	2.105,00	2,830
63	50	Rp	2	10	3100	EA25	199 168 148	2.174,40	



D (mm)	H (mm)	H1 (mm)	H2 (mm)	H3 (mm)	H5 (mm)	H6 (mm)	L (mm)	L1 (mm)	L2 (mm)	L3 (mm)	L4 (mm)	L5 (mm)	L6 (mm)	L7 (mm)	L8 (mm)
50	231	28	64	94	167	8	112	180	72	36	25	97	83	122	33
50	231	28	64	94	167	8	114	180	72	36	25	97	83	122	33
58	240	32	73	94	167	8	131	180	85	43	25	97	83	122	33
68	240	36	73	94	167	8	154	180	98	49	25	97	83	122	33
84	251	45	84	94	167	9	180	180	118	59	45	97	83	122	33
97	251	51	84	94	167	9	203	180	135	68	45	97	83	122	33
124	273	65	106	94	167	9	258	180	176	88	45	97	83	122	33

M (mm)	z (mm)	z1 (mm)
6	86	43
6	84	42
6	99	50
6	112	56
8	132	66
8	153	77
8	196	98





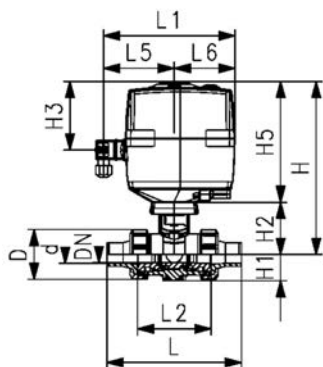
PROGEF Standaard
3-weg-kogelkraan type 543 Pro
horizontaal/L-boring 24V
met (nood)handbediening
met moflaseind metrisch

uitvoering:

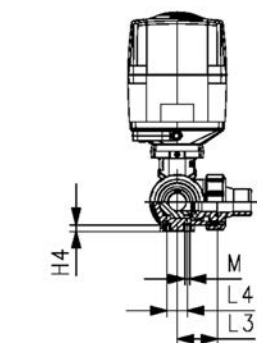
- materiaal: PP-H
- spanning 24V AC/DC
- fabrieksinstelling stelbereik 90°<
- basispositie A-C geopend, geactiveerde positie B-C geopend, zie stroomschema
- andere posities mogelijk na aanpassing eindschakelaars
- verwarmingselement, positie-indicatie (open/gesloten/midden)
- geïntegreerde draadbussen (inserts) voor de bevestiging van de afsluiter

optioneel:

- optionele accessoires: terugsteleenheid, monitoringmodule, regelmodule, Profibus DP module

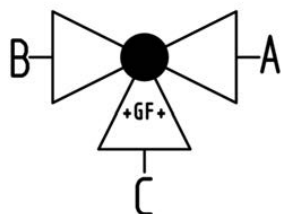
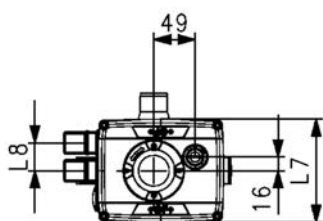


d (mm)	DN (mm)	afm. (inch)	PN (bar)	kv-waarde (Δp=1 bar) (l/min)	EPDM Code	EUR	FKM Code	EUR	gewicht (kg)
16	10	3/8	10	50	199 168 162	1.759,90	199 168 172	1.770,20	2,042
20	15	1/2	10	75	199 168 163	1.763,40	199 168 173	1.773,80	2,048
25	20	3/4	10	150	199 168 164	1.798,00	199 168 174	1.812,00	
32	25	1	10	280	199 168 165	1.846,80	199 168 175	1.867,80	2,272
40	32	1 1/4	10	480	199 168 166	1.878,40	199 168 176	1.899,30	2,562
50	40	1 1/2	10	620	199 168 167	2.083,80	199 168 177	2.139,60	
63	50	2	10	1230	199 168 168	2.157,10	199 168 178	2.223,30	



d (mm)	D (mm)	H (mm)	H1 (mm)	H2 (mm)	H3 (mm)	H5 (mm)	H6 (mm)	L (mm)	L1 (mm)	L2 (mm)	L3 (mm)	L4 (mm)	L5 (mm)	L6 (mm)	L7 (mm)
16	50	231	28	64	94	167	8	126	180	72	36	25	97	83	122
20	50	231	28	64	94	167	8	136	180	72	36	25	97	83	122
25	58	240	32	73	94	167	8	131	180	85	43	25	97	83	122
32	68	240	36	73	94	167	8	178	180	98	49	25	97	83	122
40	84	251	45	84	94	167	9	204	180	118	59	45	97	83	122
50	97	251	51	84	94	167	9	237	180	135	68	45	97	83	122
63	124	273	65	106	94	167	9	296	180	176	88	45	97	83	122

d (mm)	L8 (mm)	M	inch bena- dering (inch)
16	33	6	3/8
20	33	6	1/2
25	33	6	3/4
32	33	6	1
40	33	8	1 1/4
50	33	8	1 1/2
63	33	8	2





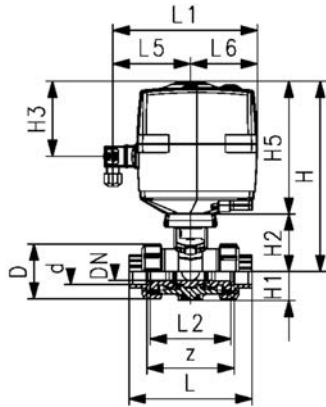
PROGEF Standaard
3-weg-kogelkraan type 543 Pro
horizontaal/L-boring - 24V
met (nood)handbediening
met lasmof metrisch

uitvoering:

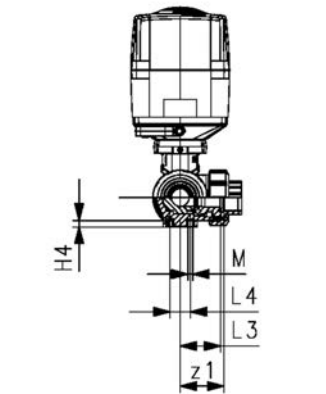
- materiaal: PP-H
- spanning 24V AC/DC
- basispositie A-C geopend, geactiveerde positie B-C geopend, zie stroomschema
- fabrieksinstelling stelbereik 90°<
- andere posities mogelijk na aanpassing eindschakelaars
- verwarmingselement, positie-indicatie (open/gesloten/midden)
- geïntegreerde draadbussen (inserts) voor de bevestiging van de afsluiter

optioneel:

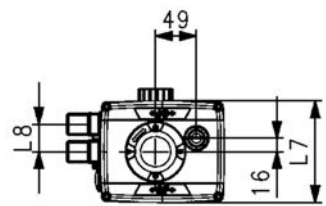
- optionele accessoires: terugsteleenheid, monitoringmodule, regelmodule, Profibus DP module



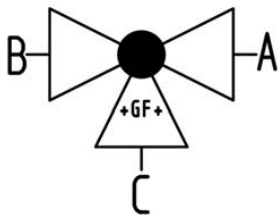
d (mm)	DN (mm)	afm. (inch)	PN (bar)	kv-waarde (Δp=1 bar) (l/min)	EA	EPDM Code	EUR
16	10	3/8	10	50	EA25	199 168 182	1.759,90
20	15	1/2	10	75	EA25	199 168 183	1.763,40
25	20	3/4	10	150	EA25	199 168 184	1.798,00
32	25	1	10	280	EA25	199 168 185	1.846,80
40	32	1 1/4	10	480	EA25	199 168 186	1.878,40
50	40	1 1/2	10	620	EA25	199 168 187	2.083,80
63	50	2	10	1230	EA25	199 168 188	2.157,10



d (mm)	FKM Code	EUR	gewicht (kg)
16	199 168 192	1.770,20	
20	199 168 193	1.773,80	2,042
25	199 168 194	1.812,00	2,132
32	199 168 195	1.867,80	2,257
40	199 168 196	1.899,30	2,548
50	199 168 197	2.139,60	
63	199 168 198	2.223,30	3,751



d (mm)	D (mm)	H (mm)	H1 (mm)	H2 (mm)	H3 (mm)	H5 (mm)	H6 (mm)	L (mm)	L1 (mm)	L2 (mm)	L3 (mm)	L4 (mm)	L5 (mm)	L6 (mm)	L7 (mm)
16	50	231	28	64	94	167	8	110	180	72	36	25	97	83	122
20	50	231	28	64	94	167	8	112	180	72	36	25	97	83	122
25	58	240	32	73	94	167	8	129	180	85	43	25	97	83	122
32	68	240	36	73	94	167	8	146	180	98	49	25	97	83	122
40	84	251	45	84	94	167	9	170	180	118	59	45	97	83	122
50	97	251	51	84	94	167	9	193	180	135	68	45	97	83	122
63	124	273	65	106	94	167	9	244	180	176	88	45	97	83	122



d (mm)	L8 (mm)	M	z (mm)	z1 (mm)	inch bena- dering (inch)
16	33	6	82	41	3/8
20	33	6	82	41	1/2
25	33	6	97	49	3/4
32	33	6	110	55	1
40	33	8	132	66	1 1/4
50	33	8	151	76	1 1/2
63	33	8	188	94	2





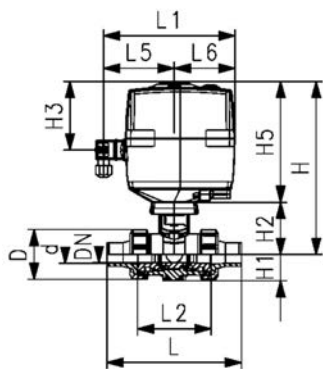
PROGEF Standaard
3-weg-kogelkraan type 543 Pro
horizontaal/T-boring 24V
met (nood)handbediening
met moflaseind metrisch

uitvoering:

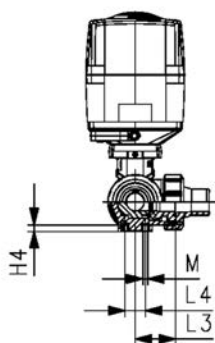
- materiaal: PP-H
- spanning 24V AC/DC
- fabrieksinstelling stelbereik 90°<
- basispositie A-B-C geopend, geactiveerde positie B-C geopend, zie stroomschema
- andere posities mogelijk na aanpassing eindschakelaars
- verwarmingselement, positie-indicatie (open/gesloten/midden)
- geïntegreerde draadbussen (inserts) voor de bevestiging van de afsluiter

optioneel:

- optionele accessoires: terugsteleenheid, monitoringmodule, regelmodule, Profibus DP module

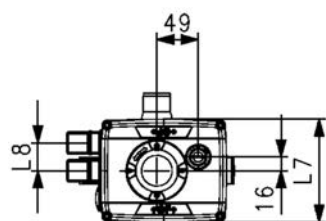


d (mm)	DN (mm)	afm. (inch)	PN (bar)	kv-waarde (Δp=1 bar) (L/min)	EA	EPDM Code	EUR
16	10	3/8	10	140	EA25	199 168 202	1.759,90
20	15	1/2	10	200	EA25	199 168 203	1.763,40
25	20	3/4	10	470	EA25	199 168 204	1.798,00
32	25	1	10	793	EA25	199 168 205	1.846,80
40	32	1 1/4	10	1290	EA25	199 168 206	1.878,40
50	40	1 1/2	10	1910	EA25	199 168 207	2.083,80
63	50	2	10	3100	EA25	199 168 208	2.157,10

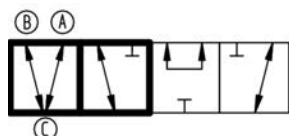
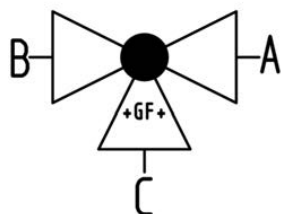


d (mm)	FKM Code	EUR	gewicht (kg)
16	199 168 212	1.770,20	
20	199 168 213	1.773,80	2,048
25	199 168 214	1.812,00	
32	199 168 215	1.867,80	2,268
40	199 168 216	1.899,30	
50	199 168 217	2.139,60	2,872
63	199 168 218	2.223,30	3,804

d (mm)	D (mm)	H (mm)	H1 (mm)	H2 (mm)	H3 (mm)	H5 (mm)	H6 (mm)	L (mm)	L1 (mm)	L2 (mm)	L3 (mm)	L4 (mm)	L5 (mm)	L6 (mm)	L7 (mm)
16	50	231	28	64	94	167	8	126	180	72	36	25	97	83	122
20	50	231	28	64	94	167	8	136	180	72	36	25	97	83	122
25	58	240	32	73	94	167	8	159	180	85	43	25	97	83	122
32	68	240	36	73	94	167	8	178	180	98	49	25	97	83	122
40	84	251	45	84	94	167	9	204	180	118	59	45	97	83	122
50	97	251	51	84	94	167	9	237	180	135	68	45	97	83	122
63	124	273	65	106	94	167	9	296	180	176	88	45	97	83	122



d (mm)	L8 (mm)	M	inch bena- dering (inch)
16	33	6	3/8
20	33	6	1/2
25	33	6	3/4
32	33	6	1
40	33	8	1 1/4
50	33	8	1 1/2
63	33	8	2





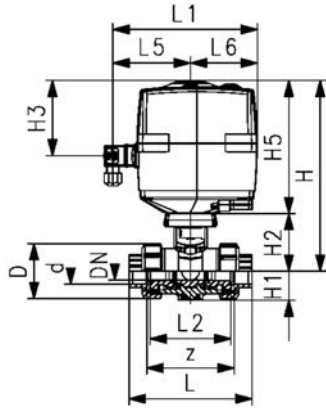
PROGEF Standaard
3-weg-kogelkraan type 543 Pro
horizontaal/T-boring - 24V
met (nood)handbediening
met lasmof metrisch

uitvoering:

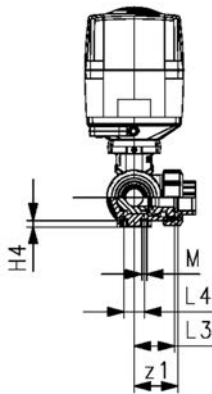
- materiaal: PP-H
- spanning 24V AC/DC
- fabrieksinstelling stelbereik 90°<
- basispositie A-B-C geopend, geactiveerde positie B-C geopend, zie stroomschema
- andere posities mogelijk na aanpassing eindschakelaars
- verwarmingselement, positie-indicatie (open/gesloten/midden)
- geïntegreerde draadbussen (inserts) voor de bevestiging van de afsluiter

optioneel:

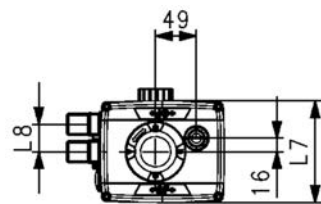
- optionele accessoires: terugsteleenheid, monitoringmodule, regelmodule, Profibus DP module



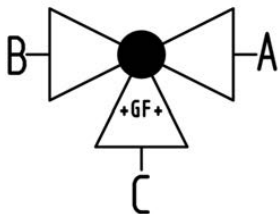
d (mm)	DN (mm)	afm. (inch)	PN (bar)	kv-waarde (Δp=1 bar) (l/min)	EA	EPDM Code	EUR
16	10	3/8	10	140	EA25	199 168 222	1.759,90
20	15	1/2	10	200	EA25	199 168 223	1.763,40
25	20	3/4	10	470	EA25	199 168 224	1.798,00
32	25	1	10	793	EA25	199 168 225	1.846,80
40	32	1 1/4	10	1290	EA25	199 168 226	1.878,40
50	40	1 1/2	10	1910	EA25	199 168 227	2.083,80
63	50	2	10	3100	EA25	199 168 228	2.157,10



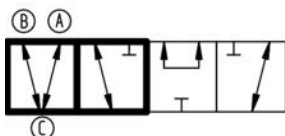
d (mm)	FKM Code	EUR	gewicht (kg)
16	199 168 232	1.770,20	2,038
20	199 168 233	1.773,80	2,042
25	199 168 234	1.812,00	2,131
32	199 168 235	1.867,80	2,252
40	199 168 236	1.899,30	2,541
50	199 168 237	2.139,60	
63	199 168 238	2.223,30	



d (mm)	D (mm)	H (mm)	H1 (mm)	H2 (mm)	H3 (mm)	H5 (mm)	H6 (mm)	L (mm)	L1 (mm)	L2 (mm)	L3 (mm)	L4 (mm)	L5 (mm)	L6 (mm)	L7 (mm)
16	50	231	28	64	94	167	8	110	180	72	36	25	97	83	122
20	50	231	28	64	94	167	8	112	180	72	36	25	97	83	122
25	58	240	32	73	94	167	8	129	180	85	43	25	97	83	122
32	68	240	36	73	94	167	8	146	180	98	49	25	97	83	122
40	84	251	45	84	94	167	9	170	180	118	59	45	97	83	122
50	97	251	51	84	94	167	9	193	180	135	68	45	97	83	122
63	124	273	65	106	94	167	9	244	180	176	88	45	97	83	122



d (mm)	L8 (mm)	M (mm)	z (mm)	z1 (mm)	inch bena- dering (inch)
16	33	6	82	41	3/8
20	33	6	82	41	1/2
25	33	6	97	49	3/4
32	33	6	110	55	1
40	33	8	132	66	1 1/4
50	33	8	151	76	1 1/2
63	33	8	188	94	2





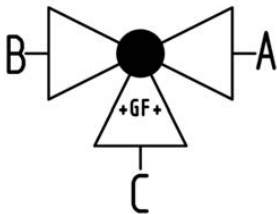
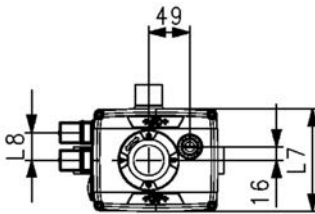
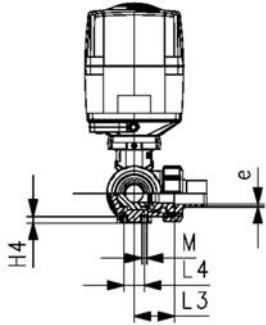
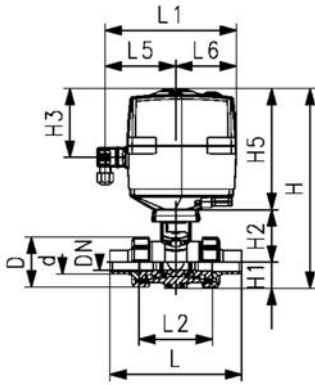
PROGEF Standaard
3-weg-kogelkraan type 543 Pro
horizontaal/L-boring 24V
met (nood)handbediening
met stomplaseind IR-Plus SDR11 metrisch

uitvoering:

- materiaal: PP-H
- spanning 24V AC/DC
- fabrieksinstelling stelbereik 90°<
- basispositie A-C geopend, geactiveerde positie B-C geopend, zie stroomschema
- andere posities mogelijk na aanpassing eindschakelaars
- verwarmingselement, positie-indicatie (open/gesloten/midden)
- geïntegreerde draadbussen (inserts) voor de bevestiging van de afsluiter

optioneel:

- optionele accessoires: terugsteleenheid, monitoringmodule, regelmodule, Profibus DP module



d (mm)	DN (mm)	afm. (inch)	PN (bar)	kv-waarde ($\Delta p=1$ bar)	EA	EPDM Code	EUR
20	15	½	10	75	EA25	199 168 243	1.798,00
25	20	¾	10	150	EA25	199 168 244	1.829,50
32	25	1	10	280	EA25	199 168 245	1.881,90
40	32	1 ¼	10	480	EA25	199 168 246	1.913,00
50	40	1 ½	10	620	EA25	199 168 247	2.122,20
63	50	2	10	1230	EA25	199 168 248	2.198,80

d (mm)	FKM Code	EUR	gewicht (kg)
20	199 168 253	1.808,60	2,048
25	199 168 254	1.843,60	2,142
32	199 168 255	1.902,70	2,272
40	199 168 256	1.934,00	2,562
50	199 168 257	2.178,10	2,885
63	199 168 258	2.265,10	

d (mm)	D (mm)	H (mm)	H1 (mm)	H2 (mm)	H3 (mm)	H5 (mm)	H6 (mm)	L (mm)	L1 (mm)	L2 (mm)	L3 (mm)	L4 (mm)	L5 (mm)	L6 (mm)	L7 (mm)
20	50	231	28	64	94	167	8	146	180	72	36	25	97	83	122
25	58	240	32	73	94	167	8	163	180	85	43	25	97	83	122
32	68	240	36	73	94	167	8	178	180	98	49	25	97	83	122
40	84	251	45	84	94	167	9	204	180	118	59	45	97	83	122
50	97	251	51	84	94	167	9	237	180	135	68	45	97	83	122
63	124	273	65	106	94	167	9	296	180	176	88	45	97	83	122

d (mm)	L8 (mm)	M (mm)	e (mm)	inch bena- dering (inch)
20	33	6	1,9	½
25	33	6	2,3	¾
32	33	6	2,9	1
40	33	8	3,7	1 ¼
50	33	8	4,6	1 ½
63	33	8	5,3	2



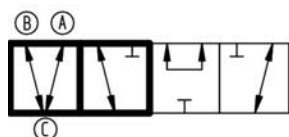
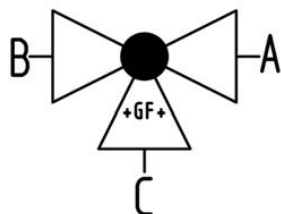
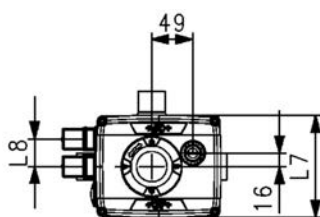
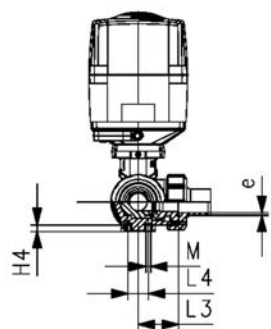
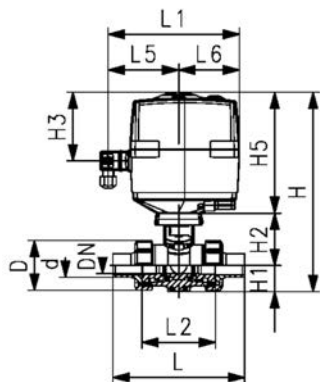
PROGEF Standaard
3-weg-kogelkraan type 543 Pro
horizontaal/T-boring 24V
met (nood)handbediening
met stomplaseind IR-Plus SDR11 metrisch

uitvoering:

- materiaal: PP-H
- spanning 24V AC/DC
- fabrieksinstelling stelbereik 90°<
- basispositie A-B-C geopend, geactiveerde positie B-C geopend, zie stroomschema
- andere posities mogelijk na aanpassing eindschakelaars
- verwarmingselement, positie-indicatie (open/gesloten/midden)
- geïntegreerde draadbussen (inserts) voor de bevestiging van de afsluiter

optioneel:

- optionele accessoires: terugsteleenheid, monitoringmodule, regelmodule, Profibus DP module



d (mm)	DN (mm)	afm. (inch)	PN (bar)	kv-waarde (Δp=1 bar) (l/min)	EA	EPDM Code	EUR
20	15	½	10	200	EA25	199 168 263	1.798,00
25	20	¾	10	470	EA25	199 168 264	1.829,50
32	25	1	10	793	EA25	199 168 265	1.881,90
40	32	1 ¼	10	1290	EA25	199 168 266	1.913,00
50	40	1 ½	10	1910	EA25	199 168 267	2.122,20
63	50	2	10	3100	EA25	199 168 268	2.198,80

d (mm)	FKM Code	EUR	gewicht (kg)
20	199 168 273	1.808,60	2,048
25	199 168 274	1.843,60	2,141
32	199 168 275	1.902,70	2,268
40	199 168 276	1.934,00	2,555
50	199 168 277	2.178,10	
63	199 168 278	2.265,10	3,804

d (mm)	D (mm)	H (mm)	H1 (mm)	H2 (mm)	H3 (mm)	H5 (mm)	H6 (mm)	L (mm)	L1 (mm)	L2 (mm)	L3 (mm)	L4 (mm)	L5 (mm)	L6 (mm)	L7 (mm)
20	50	231	28	64	94	167	8	146	180	72	36	25	97	83	122
25	58	240	32	73	94	167	8	163	180	85	43	25	97	83	122
32	68	240	36	73	94	167	8	178	180	98	49	25	97	83	122
40	84	251	45	84	94	167	9	204	180	118	59	45	97	83	122
50	97	251	51	84	94	167	9	237	180	135	68	45	97	83	122
63	124	273	65	106	94	167	9	296	180	176	88	45	97	83	122

d (mm)	L8 (mm)	M (mm)	inch bena- dering (inch)
20	33	6	½
25	33	6	¾
32	33	6	1
40	33	8	1 ¼
50	33	8	1 ½
63	33	8	2



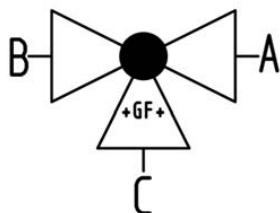
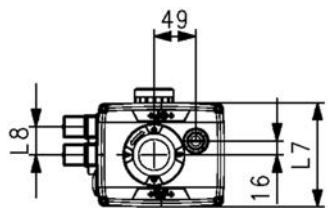
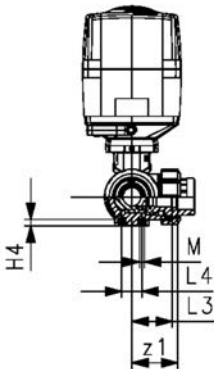
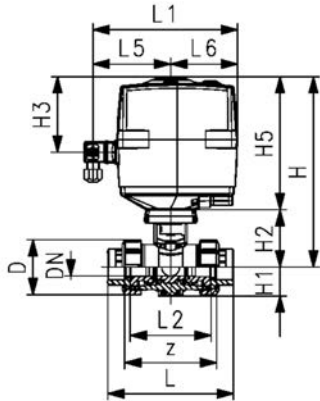
PROGEF Standaard
3-weg-kogelkraan type 543 Pro
horizontaal/L-boring 24V
met (nood)handbediening
met draadmof Rp versterkt

uitvoering:

- materiaal: PP-H
- spanning 24V AC/DC
- fabrieksinstelling stelbereik 90°<
- basispositie A-C geopend, geactiveerde positie B-C geopend, zie stroomschema
- andere posities mogelijk na aanpassing eindschakelaars
- verwarmingselement, positie-indicatie (open/gesloten/midden)
- geïntegreerde draadbussen (inserts) voor de bevestiging van de afsluiter

optioneel:

- optionele accessoires: terugsteleenheid, monitoringmodule, regelmodule, Profibus DP module



d (mm)	DN (mm)	draad (mm)	afm. (inch)	PN (bar)	kv-waarde (Δp=1 bar) (l/min)	EA	EPDM Code	EUR
16	10	Rp	3/8	10	50	EA25	199 168 282	1.773,80
20	15	Rp	1/2	10	75	EA25	199 168 283	1.784,20
25	20	Rp	3/4	10	150	EA25	199 168 284	1.815,70
32	25	Rp	1	10	280	EA25	199 168 285	1.864,40
40	32	Rp	1 1/4	10	480	EA25	199 168 286	1.892,30
50	40	Rp	1 1/2	10	620	EA25	199 168 287	2.105,00
63	50	Rp	2	10	1230	EA25	199 168 288	2.174,40

FKM Code	EUR	gewicht (kg)
199 168 292	1.787,60	
199 168 293	1.791,40	2,042
199 168 294	1.826,00	2,132
199 168 295	1.885,30	
199 168 296	1.916,60	2,548
199 168 297	2.160,40	
199 168 298	2.244,20	3,751

D (mm)	H (mm)	H1 (mm)	H2 (mm)	H3 (mm)	H5 (mm)	H6 (mm)	L (mm)	L1 (mm)	L2 (mm)	L3 (mm)	L4 (mm)	L5 (mm)	L6 (mm)	L7 (mm)	L8 (mm)
50	231	28	64	94	167	8	112	180	72	36	25	97	83	122	33
50	231	28	64	94	167	8	114	180	72	36	25	97	83	122	33
58	240	32	73	94	167	8	131	180	85	43	25	97	83	122	33
68	240	36	73	94	167	8	154	180	98	49	25	97	83	122	33
84	251	45	84	94	167	9	180	180	118	59	45	97	83	122	33
97	251	51	84	94	167	9	203	180	135	68	45	97	83	122	33
124	273	65	106	94	167	9	258	180	176	88	45	97	83	122	33

M	z (mm)	z1 (mm)
6	86	43
6	84	42
6	99	50
6	112	56
8	132	66
8	153	77
8	196	98



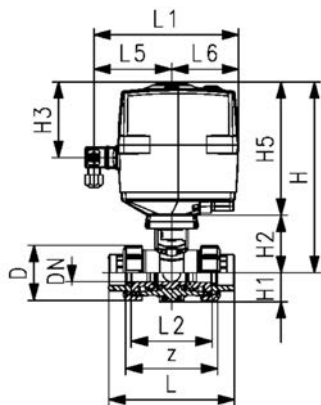
PROGEF Standaard
3-weg-kogelkraan type 543 Pro
horizontaal/T-boring 24V
met (nood)handbediening
met draadmof Rp versterkt

uitvoering:

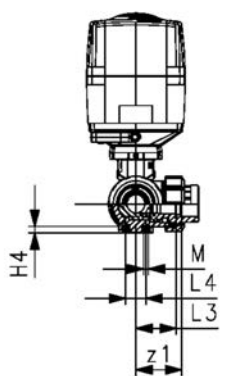
- materiaal: PP-H
- spanning 24V AC/DC
- fabrieksinstelling stelbereik 90°<
- basispositie A-B-C geopend, geactiveerde positie B-C geopend, zie stroomschema
- andere posities mogelijk na aanpassing eindschakelaars
- verwarmingselement, positie-indicatie (open/gesloten/midden)
- geïntegreerde draadbussen (inserts) voor de bevestiging van de afsluiter

optioneel:

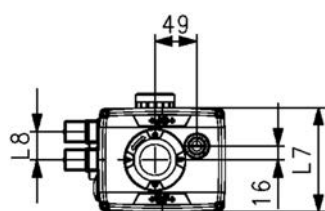
- optionele accessoires: terugsteleenheid, monitoringmodule, regelmodule, Profibus DP module



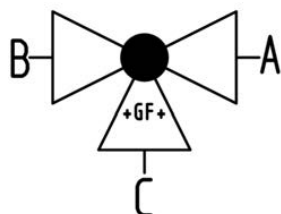
d (mm)	DN (mm)	draad (mm)	afm. (inch)	PN (bar)	kv-waarde (Δp=1 bar) (l/min)	EA	EPDM Code	EUR
16	10	Rp	3/8	10	140	EA25	199 168 302	1.773,80
20	15	Rp	1/2	10	200	EA25	199 168 303	1.784,20
25	20	Rp	3/4	10	470	EA25	199 168 304	1.815,70
32	25	Rp	1	10	793	EA25	199 168 305	1.864,40
40	32	Rp	1 1/4	10	1290	EA25	199 168 306	1.892,30
50	40	Rp	1 1/2	10	1910	EA25	199 168 307	2.105,00
63	50	Rp	2	10	3100	EA25	199 168 308	2.174,40



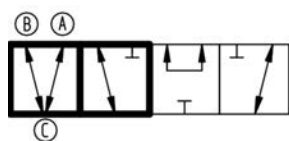
FKM Code	EUR	gewicht (kg)
199 168 312	1.787,60	2,038
199 168 313	1.791,40	
199 168 314	1.826,00	2,131
199 168 315	1.885,30	2,252
199 168 316	1.916,60	2,541
199 168 317	2.160,40	2,830
199 168 318	2.244,20	3,722



D (mm)	H (mm)	H1 (mm)	H2 (mm)	H3 (mm)	H5 (mm)	H6 (mm)	L (mm)	L1 (mm)	L2 (mm)	L3 (mm)	L4 (mm)	L5 (mm)	L6 (mm)	L7 (mm)	L8 (mm)
50	231	28	64	94	167	8	112	180	72	36	25	97	83	122	33
50	231	28	64	94	167	8	114	180	72	36	25	97	83	122	33
58	240	32	73	94	167	8	131	180	85	43	25	97	83	122	33
68	240	36	73	94	167	8	154	180	98	49	25	97	83	122	33
84	251	45	84	94	167	9	180	180	118	59	45	97	83	122	33
97	251	51	84	94	167	9	203	180	135	68	45	97	83	122	33
124	273	65	106	94	167	9	258	180	176	88	45	97	83	122	33



M (mm)	z (mm)	z1 (mm)
6	86	43
6	84	42
6	99	50
6	112	56
8	132	66
8	153	77
8	196	98





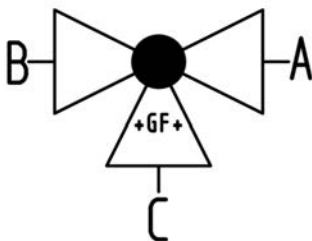
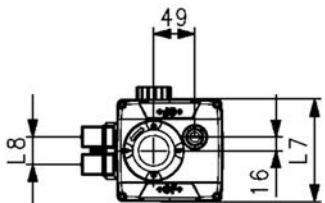
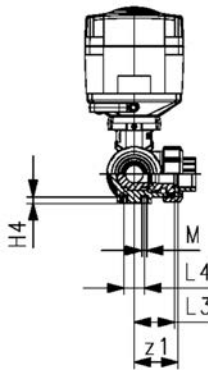
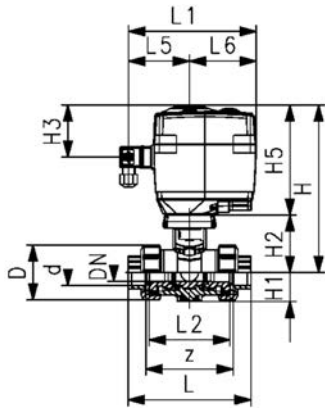
PROGEF Standaard
3-weg-kogelkraan type 543 Pro
horizontaal/L-boring 100-230V
met (nood)handbediening
met lasmof metrisch
met elektrische aandrijving EA15

uitvoering:

- spanning 100-230V, 50-60Hz
- fabrieksinstelling stelbereik 90°<
- basispositie A-C geopend, geactiveerde positie B-C geopend, zie stroomschema
- andere posities mogelijk na aanpassing eindschakelaars
- verwarmingselement, positie-indicatie (open/gesloten/midden)
- geïntegreerde draadbussen (inserts) voor de bevestiging van de afsluiter
- materiaal: PP-H

optioneel:

- optionele accessoires: terugsteleenheid, monitoringmodule, regelmodule, Profibus DP module



d (mm)	DN (mm)	afm. (inch)	PN (bar)	kv-waarde (Δp=1 bar) (l/min)	EA	EPDM Code	EUR
16	10	3/8	10	50	EA15	199 198 022	1.302,80
20	15	1/2	10	75	EA15	199 198 023	1.306,20
25	20	3/4	10	150	EA15	199 198 024	1.340,80
32	25	1	10	280	EA15	199 198 025	1.389,10
40	32	1 1/4	10	480	EA15	199 198 026	1.420,20
50	40	1 1/2	10	620	EA15	199 198 027	1.624,00
63	50	2	10	1230	EA15	199 198 028	1.696,60

d (mm)	FKM Code	EUR	gewicht (kg)
16	199 198 032	1.313,20	2,038
20	199 198 033	1.316,60	2,042
25	199 198 034	1.354,60	
32	199 198 035	1.409,80	2,257
40	199 198 036	1.441,00	
50	199 198 037	1.679,30	2,844
63	199 198 038	1.762,20	

d (mm)	D (mm)	H (mm)	H1 (mm)	H2 (mm)	H3 (mm)	H5 (mm)	H6 (mm)	L (mm)	L1 (mm)	L2 (mm)	L3 (mm)	L4 (mm)	L5 (mm)	L6 (mm)	L7 (mm)
16	50	231	28	64	94	167	8	110	180	72	36	25	97	83	122
20	50	231	28	64	94	167	8	112	180	72	36	25	97	83	122
25	58	240	32	73	94	167	8	129	180	85	43	25	97	83	122
32	68	240	36	73	94	167	8	146	180	98	49	25	97	83	122
40	84	251	45	84	94	167	9	170	180	118	59	45	97	83	122
50	97	251	51	84	94	167	9	193	180	135	68	45	97	83	122
63	124	273	65	106	94	167	9	244	180	176	88	45	97	83	122

d (mm)	L8 (mm)	M	z (mm)	z1 (mm)	inch bena- dering (inch)
16	33	6	82	41	3/8
20	33	6	82	41	1/2
25	33	6	97	49	3/4
32	33	6	110	55	1
40	33	8	132	66	1 1/4
50	33	8	151	76	1 1/2
63	33	8	188	94	2

kogelkranen type 543 Pro, 3-weg horizontaal, pneumatisch





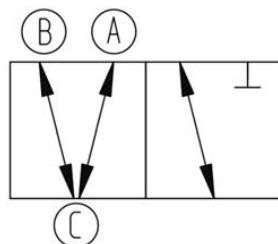
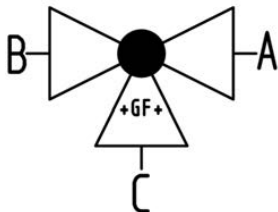
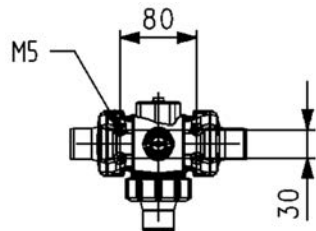
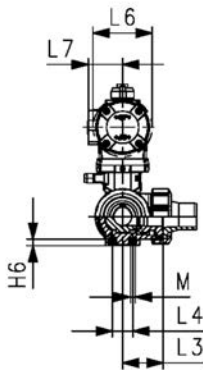
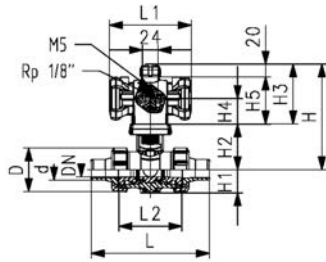
PROGEF Standaard
3-weg kogelkraan type 543 Pro P
horizontaal/T-boring - DA (dubbelwerkend)
zonder (nood)handbediening
met stomplaseind IR-Plus SDR11 metrisch

uitvoering:

- materiaal: PP-H
- regeldruktoevoer via geïntegreerde NAMUR-interface volgens VDI/VDE 3845 met 5,6 bar (81,2 psi)
- basispositie A-B-C geopend, geactiveerde positie B-C geopend, zie stroomschema
- steltijd 90°< 1-2s
- radiaal in- en uitbouwbaar
- geïntegreerde draadbussen (inserts) voor de bevestiging van de afsluiter
- volledig kunststof oplossing (aandrijving behuizing PP-GF)
- visuele standindicatie
- z-maat, inlegdeel en wartelmoer zijn compatibel met type 285-288 en 543 (1st generatie)

optioneel:

- terugmeldsensor, incl. LED feedback (DN10-50) - PNP, NPN en NAMUR
- digitale positieregelaar RPC, RPC D, RPC PID
- individuele configuratie van de afsluiter mogelijk



d	DN	afm.	PN	kv-waarde	EPDM	EUR	FKM	EUR	gewicht
(mm)	(mm)	(inch)	(bar)	($\Delta p=1$ bar)	Code		Code		(kg)
20	15	½	10	200	199 296 263	1.133,80	199 296 273	1.149,90	
25	20	¾	10	470	199 296 264	1.178,40	199 296 274	1.188,10	
32	25	1	10	793	199 296 265	1.197,70	199 296 275	1.216,50	1,071
40	32	1 ¼	10	1290	199 296 266	1.296,20	199 296 276	1.321,70	1,800
50	40	1 ½	10	1910	199 296 267	1.312,20	199 296 277	1.376,10	2,117
63	50	2	10	3100	199 296 268	1.420,50	199 296 278	1.560,80	3,049

d	aandrijving	D	H	H1	H2	H3	H4	H5	H6	L	L1	L2	L3	L4
(mm)		(mm)	(mm)	(mm)	(mm)	(mm)	(mm)	(mm)	(mm)	(mm)	(mm)	(mm)	(mm)	(mm)
20	PPA08	50	157	28	62	95	41	75	8	146	128	72	36	25
25	PPA08	58	166	32	71	95	41	75	8	163	128	85	43	25
32	PPA08	68	166	36	71	95	41	75	8	178	128	98	49	25
40	PPA15	84	192	45	84	108	45	88	9	204	165	118	59	45
50	PPA15	97	192	51	84	108	45	88	9	237	165	135	68	45
63	PPA40	124	237	65	106	131	56	111	9	296	184	176	88	45

d	L6	L7	M	e	inch
(mm)	(mm)	(mm)		(mm)	benadering
					(inch)
20	74	32	6	1,9	½
25	74	32	6	2,3	¾
32	74	32	6	2,9	1
40	94	38	8	3,7	1 ¼
50	94	38	8	4,6	1 ½
63	120	47	8	5,8	2



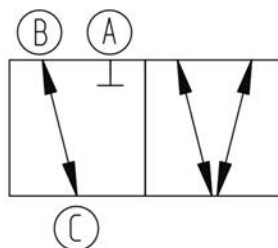
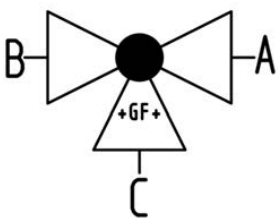
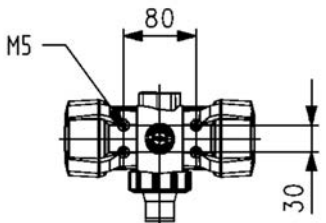
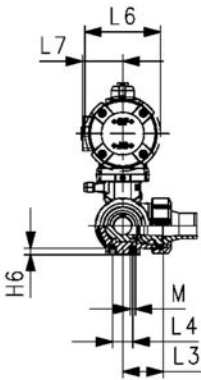
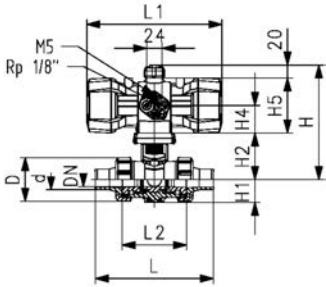
PROGEF Standaard
3-weg kogelkraan type 543 Pro P
horizontaal/T-boring - FC (drukloos gesloten)
zonder (nood)handbediening
met moflaseind metrisch

uitvoering:

- materiaal: PP-H
- aandrijving drukloos gesloten
- regeldruktoevoer via geïntegreerde NAMUR-interface volgens VDI/VDE 3845 met 5,6 bar (81,2 psi)
- basispositie A-B-C geopend, geactiveerde positie B-C geopend, zie stroomschema
- steltijd 90° < 1-2s
- radiaal in- en uitbouwbaar
- geïntegreerde draadbussen (inserts) voor de bevestiging van de afsluiter
- volledig kunststof oplossing (aandrijving behuizing PP-GF)
- visuele standindicatie
- z-maat, inlegdeel en wartelmoer zijn compatibel met type 285-288 en 543 (1st generatie)

optioneel:

- terugmeldsensor, incl. LED feedback (DN10-50) - PNP, NPN en NAMUR
- digitale positieregelaar RPC, RPC D, RPC PID
- individuele configuratie van de afsluiter mogelijk



d (mm)	DN (mm)	afm. (inch)	PN (bar)	kv-waarde (Δp=1 bar) (L/min)	EPDM Code	EUR	FKM Code	EUR	gewicht (kg)
16	10	3/8	10	140	199 296 042	1.162,60	199 296 052	1.172,20	1,035
20	15	1/2	10	200	199 296 043	1.175,40	199 296 053	1.184,90	1,041
25	20	3/4	10	470	199 296 044	1.216,50	199 296 054	1.226,30	1,134
32	25	1	10	793	199 296 045	1.239,00	199 296 055	1.261,20	1,261
40	32	1 1/4	10	1290	199 296 046	1.356,70	199 296 056	1.382,40	2,224
50	40	1 1/2	10	1910	199 296 047	1.401,30	199 296 057	1.436,60	2,541
63	50	2	10	3100	199 296 048	1.478,10	199 296 058	1.529,00	3,473

d (mm)	aandrijving	D (mm)	H (mm)	H1 (mm)	H2 (mm)	H3 (mm)	H4 (mm)	H5 (mm)	H6 (mm)	L (mm)	L1 (mm)	L2 (mm)	L3 (mm)	L4 (mm)
16	PPA08	50	157	28	62	95	41	75	8	126	159	72	36	25
20	PPA08	50	157	28	62	95	41	75	8	136	159	72	36	25
25	PPA15	58	179	32	71	108	45	88	8	159	211	85	43	25
32	PPA15	68	179	36	71	108	45	88	8	178	211	98	49	25
40	PPA40	84	215	45	84	131	56	111	9	204	246	118	59	45
50	PPA40	97	215	51	84	131	56	111	9	237	246	135	68	45
63	PPA40	124	237	65	106	131	56	111	9	296	246	176	88	45

d (mm)	L6 (mm)	L7 (mm)	M (mm)	inch bena- dering (inch)
16	74	32	6	3/8
20	74	32	6	1/2
25	94	38	6	3/4
32	94	38	6	1
40	120	47	8	1 1/4
50	120	47	8	1 1/2
63	120	47	8	2



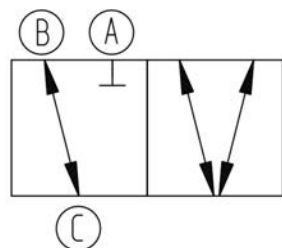
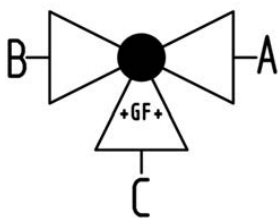
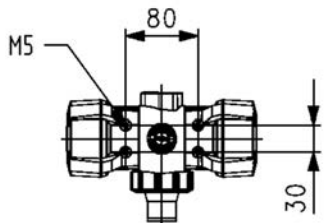
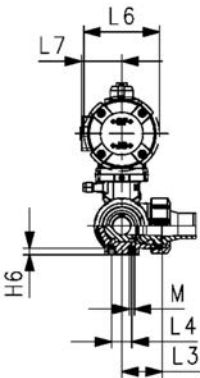
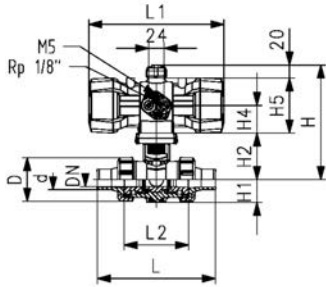
PROGEF Standaard
3-weg kogelkraan type 543 Pro P
horizontaal/T-boring - FC (drukloos gesloten)
zonder (nood)handbediening
met stomplaseind IR-Plus SDR11 metrisch

uitvoering:

- materiaal: PP-H
- aandrijving drukloos gesloten
- regeldruktoevoer via geïntegreerde NAMUR-interface volgens VDI/VDE 3845 met 5,6 bar (81,2 psi)
- basispositie A-B-C geopend, geactiveerde positie B-C geopend, zie stroomschema
- steltijd 90° < 1-2s
- radiaal in- en uitbouwbaar
- geïntegreerde draadbussen (inserts) voor de bevestiging van de afsluiter
- volledig kunststof oplossing (aandrijving behuizing PP-GF)
- visuele standindicatie
- z-maat, inlegdeel en wartelmoer zijn compatibel met type 285-288 en 543 (1st generatie)

optioneel:

- terugmeldsensor, incl. LED feedback (DN10-50) - PNP, NPN en NAMUR
- digitale positieregelaar RPC, RPC D, RPC PID
- individuele configuratie van de afsluiter mogelijk



d	DN	afm.	PN	kv-waarde	EPDM	EUR	FKM	EUR	gewicht	
(mm)	(mm)	(inch)	(bar)	($\Delta p=1$ bar)	Code		Code		(kg)	
				(l/min)						
20	15	½	10	200	199 296 103	1.194,60	199 296 113	1.210,60	1,041	
25	20	¾	10	470	199 296 104	1.239,00	199 296 114	1.248,70	1,134	
32	25	1	10	793	199 296 105	1.267,80	199 296 115	1.283,50	1,261	
40	32	1 ¼	10	1290	199 296 106	1.385,60	199 296 116	1.407,80		
50	40	1 ½	10	1910	199 296 107	1.305,90	199 296 117	1.462,00		
63	50	2	10	3100	199 296 108	1.503,40	199 296 118	1.554,40	3,473	

d	aandrijving	D	H	H1	H2	H3	H4	H5	H6	L	L1	L2	L3	L4
(mm)		(mm)	(mm)	(mm)	(mm)	(mm)	(mm)	(mm)	(mm)	(mm)	(mm)	(mm)	(mm)	(mm)
20	PPA08	50	157	28	62	95	41	75	8	146	159	72	36	25
25	PPA15	58	179	32	71	108	45	88	8	163	211	85	43	25
32	PPA15	68	179	36	71	108	45	88	8	178	211	98	49	25
40	PPA40	84	215	45	84	131	56	111	9	204	246	118	59	45
50	PPA40	97	215	51	84	131	56	111	9	237	246	135	68	45
63	PPA40	124	237	65	106	131	56	111	9	296	246	176	88	45

d	L6	L7	M	inch
(mm)	(mm)	(mm)		benadering
				(inch)
20	74	32	6	½
25	94	38	6	¾
32	94	38	6	1
40	120	47	8	1 ¼
50	120	47	8	1 ½
63	120	47	8	2



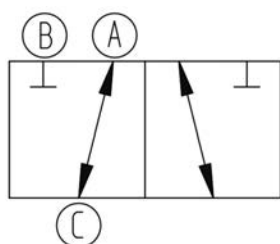
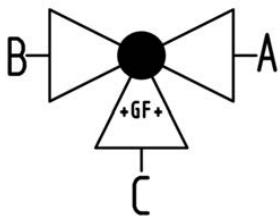
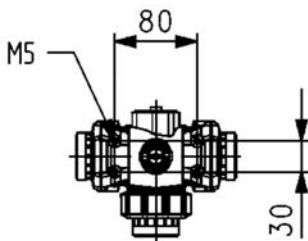
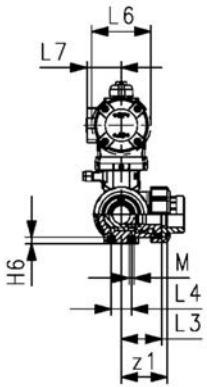
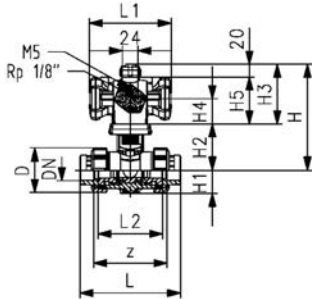
PROGEF Standaard
3-weg kogelkraan type 543 Pro P
horizontaal/L-boring - DA (dubbelwerkend)
zonder (nood)handbediening
met draadmof Rp versterkt

uitvoering:

- materiaal: PP-H
- regeldruktoevoer via geïntegreerde NAMUR-interface volgens VDI/VDE 3845 met 5,6 bar (81,2 psi)
- basispositie A-C geopend, geactiveerde positie B-C geopend, zie stroomschema
- steltijd 90°(<) 1-2s
- radiaal in- en uitbouwbaar
- geïntegreerde draadbussen (inserts) voor de bevestiging van de afsluiter
- volledig kunststof oplossing (aandrijving behuizing PP-GF)
- visuele standindicatie
- z-maat, inlegdeel en wartelmoer zijn compatibel met type 285-288 en 543 (1st generatie)

optioneel:

- terugmeldsensor, incl. LED feedback (DN10-50) - PNP, NPN en NAMUR
- digitale positieregelaar RPC, RPC D, RPC PID
- individuele configuratie van de afsluiter mogelijk



d	DN	draad	afm.	PN	kv-waarde	EPDM	EUR
(mm)	(mm)		(inch)	(bar)	($\Delta p=1$ bar)	Code	
					(l/min)		
16	10	Rp	3/8	10	50	199 296 282	1.108,50
20	15	Rp	1/2	10	75	199 296 283	1.124,50
25	20	Rp	3/4	10	150	199 296 284	1.169,00
32	25	Rp	1	10	280	199 296 285	1.188,10
40	32	Rp	1 1/4	10	480	199 296 286	1.286,90
50	40	Rp	1 1/2	10	620	199 296 287	1.325,00
63	50	Rp	2	10	1230	199 296 288	1.404,60

FKM Code	EUR	gewicht (kg)
199 296 292	1.118,00	
199 296 293	1.137,10	0,845
199 296 294	1.178,40	
199 296 295	1.207,10	
199 296 296	1.309,10	
199 296 297	1.363,50	2,156
199 296 298	1.452,10	

aandrijving	D	H	H1	H2	H3	H4	H5	H6	L	L1	L2	L3	L4	L6
	(mm)	(mm)	(mm)	(mm)	(mm)	(mm)	(mm)	(mm)	(mm)	(mm)	(mm)	(mm)	(mm)	(mm)
PPA08	50	157	28	62	95	41	75	8	112	128	72	36	25	74
PPA08	50	157	28	62	95	41	75	8	114	128	72	36	25	74
PPA08	58	166	32	71	95	41	75	8	131	128	85	43	25	74
PPA08	68	166	36	71	95	41	75	8	154	128	98	49	25	74
PPA15	84	192	45	84	108	45	88	9	180	165	118	59	45	94
PPA15	97	192	51	84	108	45	88	9	203	165	135	68	45	94
PPA40	124	237	65	106	131	56	111	9	258	184	176	88	45	120

L7	M	z	z1
(mm)		(mm)	(mm)
32	6	86	43
32	6	84	42
32	6	99	50
32	6	112	56
38	8	132	66
38	8	153	77
47	8	196	98



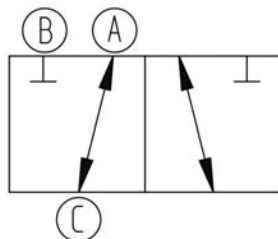
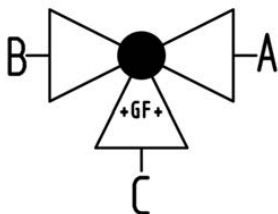
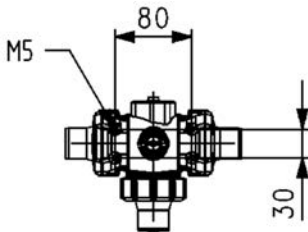
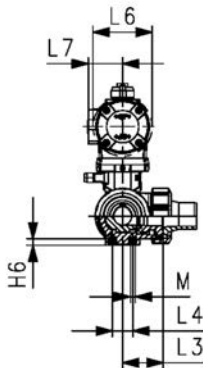
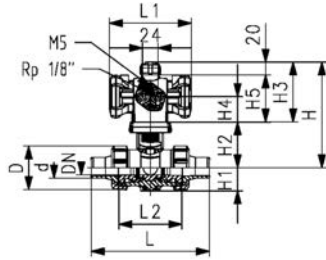
PROGEF Standaard
3-weg kogelkraan type 543 Pro P
horizontaal/L-boring - DA (dubbelwerkend)
zonder (nood)handbediening
met moflaseind metrisch

uitvoering:

- materiaal: PP-H
- regeldruktoevoer via geïntegreerde NAMUR-interface volgens VDI/VDE 3845 met 5,6 bar (81,2 psi)
- basispositie A-C geopend, geactiveerde positie B-C geopend, zie stroomschema
- steltijd 90° \leq 1-2s
- radiaal in- en uitbouwbaar
- geïntegreerde draadbussen (inserts) voor de bevestiging van de afsluiter
- volledig kunststof oplossing (aandrijving behuizing PP-GF)
- visuele standindicatie
- z-maat, ingedeel en wartelmoer zijn compatibel met type 285-288 en 543 (1st generatie)

optioneel:

- terugmeldsensor, incl. LED feedback (DN10-50) - PNP, NPN en NAMUR
- digitale positierregelaar RPC, RPC D, RPC PID
- individuele configuratie van de afsluiter mogelijk



d	DN	afm.	PN	kv-waarde	EPDM	EUR	FKM	EUR	gewicht
(mm)	(mm)	(inch)	(bar)	($\Delta p=1$ bar)	Code		Code		(kg)
16	10	3/8	10	50	199 296 162	1.099,00	199 296 172	1.108,50	
20	15	1/2	10	75	199 296 163	1.111,90	199 296 173	1.127,40	0,851
25	20	3/4	10	150	199 296 164	1.159,50	199 296 174	1.169,00	0,945
32	25	1	10	280	199 296 165	1.178,40	199 296 175	1.194,60	1,075
40	32	1 1/4	10	480	199 296 166	1.274,00	199 296 176	1.296,20	1,807
50	40	1 1/2	10	620	199 296 167	1.312,20	199 296 177	1.347,30	
63	50	2	10	1230	199 296 168	1.391,70	199 296 178	1.439,40	3,078

d	aandrijving	D	H	H1	H2	H3	H4	H5	H6	L	L1	L2	L3	L4
(mm)		(mm)	(mm)	(mm)	(mm)	(mm)	(mm)	(mm)	(mm)	(mm)	(mm)	(mm)	(mm)	(mm)
16	PPA08	50	157	28	62	95	41	75	8	126	128	72	36	25
20	PPA08	50	157	28	62	95	41	75	8	136	128	72	36	25
25	PPA08	58	166	32	71	95	41	75	8	159	128	85	43	25
32	PPA08	68	166	36	71	95	41	75	8	178	128	98	49	25
40	PPA15	84	192	45	84	108	45	88	9	204	165	118	59	45
50	PPA15	97	192	51	84	108	45	88	9	237	165	135	68	45
63	PPA40	124	237	65	106	131	56	111	9	296	184	176	88	45

d	L6	L7	M	inch
(mm)	(mm)	(mm)		bena-
				dering
				(inch)
16	74	32	6	3/8
20	74	32	6	1/2
25	74	32	6	3/4
32	74	32	6	1
40	94	38	8	1 1/4
50	94	38	8	1 1/2
63	120	47	8	2



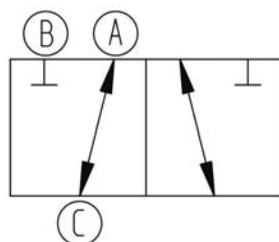
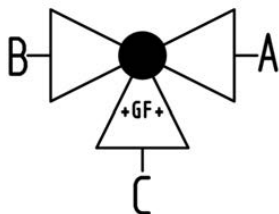
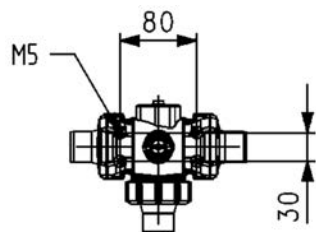
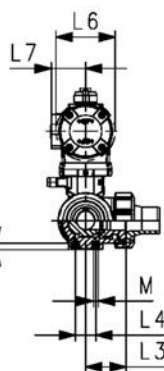
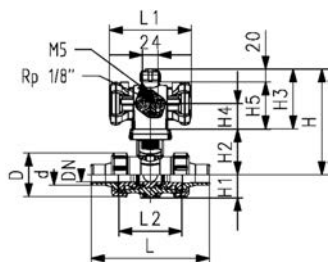
PROGEF Standaard
3-weg kogelkraan type 543 Pro P
horizontaal/L-boring - DA (dubbelwerkend)
zonder (nood)handbediening
met stomplaseind IR-Plus SDR11 metrisch

uitvoering:

- materiaal: PP-H
- regeldruktoevoer via geïntegreerde NAMUR-interface volgens VDI/VDE 3845 met 5,6 bar (81,2 psi)
- basispositie A-C geopend, geactiveerde positie B-C geopend, zie stroomschema
- steltijd 90° < 1-2s
- radiaal in- en uitbouwbaar
- geïntegreerde draadbussen (inserts) voor de bevestiging van de afsluiter
- volledig kunststof oplossing (aandrijving behuizing PP-GF)
- visuele standindicatie
- z-maat, inleeddeel en wartelmoer zijn compatibel met type 285-288 en 543 (1st generatie)

optioneel:

- terugmeldsensor, incl. LED feedback (DN10-50) - PNP, NPN en NAMUR
- digitale positieregelaar RPC, RPC D, RPC PID
- individuele configuratie van de afsluiter mogelijk



d	DN	afm.	PN	kv-waarde	EPDM	EUR	FKM	EUR	gewicht
(mm)	(mm)	(inch)	(bar)	($\Delta p=1$ bar)	Code		Code		(kg)
20	15	½	10	75	199 296 243	1.133,80	199 296 253	1.149,90	0,851
25	20	¾	10	150	199 296 244	1.178,40	199 296 254	1.188,10	0,945
32	25	1	10	280	199 296 245	1.197,70	199 296 255	1.216,50	1,075
40	32	1 ¼	10	480	199 296 246	1.296,20	199 296 256	1.321,70	
50	40	1 ½	10	620	199 296 247	1.337,50	199 296 257	1.376,10	
63	50	2	10	1230	199 296 248	1.420,50	199 296 258	1.468,40	3,082

d	aandrijving	D	H	H1	H2	H3	H4	H5	H6	L	L1	L2	L3	L4
(mm)		(mm)	(mm)	(mm)	(mm)	(mm)	(mm)	(mm)	(mm)	(mm)	(mm)	(mm)	(mm)	(mm)
20	PPA08	50	157	28	62	95	41	75	8	146	128	72	36	25
25	PPA08	58	166	32	71	95	41	75	8	163	128	85	43	25
32	PPA08	68	166	36	71	95	41	75	8	178	128	98	49	25
40	PPA15	84	192	45	84	108	45	88	9	204	165	118	59	45
50	PPA15	97	192	51	84	108	45	88	9	237	165	135	68	45
63	PPA40	124	237	65	106	131	56	111	9	296	184	176	88	45

d	L6	L7	M	inch
(mm)	(mm)	(mm)		benadering
				(inch)
20	74	32	6	½
25	74	32	6	¾
32	74	32	6	1
40	94	38	8	1 ¼
50	94	38	8	1 ½
63	120	47	8	2



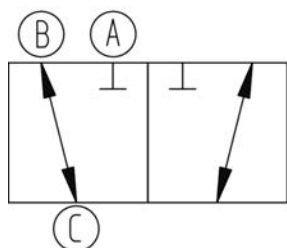
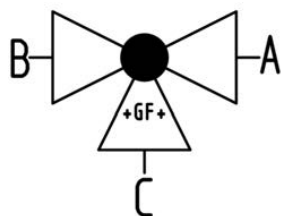
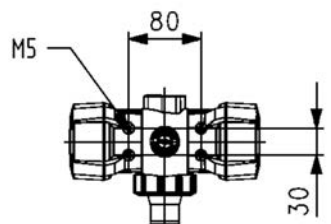
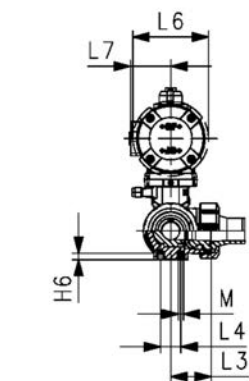
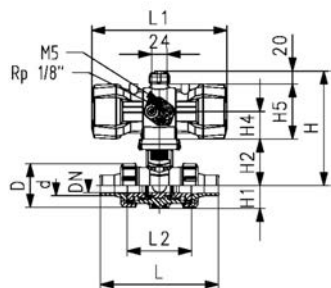
PROGEF Standaard
3-weg kogelkraan type 543 Pro P
horizontaal/L-boring - FC (drukloos gesloten)
zonder (nood)handbediening
met moflaseind metrisch

uitvoering:

- materiaal: PP-H
- aandrijving drukloos gesloten
- regeldruktoevoer via geïntegreerde NAMUR-interface volgens VDI/VDE 3845 met 5,6 bar (81,2 psi)
- basispositie B-C geopend, geactiveerde positie A-C geopend, zie stroomschema
- steltijd 90° < 1-2s
- radiaal in- en uitbouwbaar
- geïntegreerde draadbussen (inserts) voor de bevestiging van de afsluiter
- volledig kunststof oplossing (aandrijving behuizing PP-GF)
- visuele standindicatie
- z-maat, inlegdeel en wartelmoer zijn compatibel met type 285-288 en 543 (1st generatie)

optioneel:

- terugmeldsensor, incl. LED feedback (DN10-50) - PNP, NPN en NAMUR
- digitale positieregelaar RPC, RPC D, RPC PID
- individuele configuratie van de afsluiter mogelijk



d (mm)	DN (mm)	afm. (inch)	PN (bar)	kv-waarde (Δp=1 bar) (L/min)	EPDM Code	EUR	FKM Code	EUR	gewicht (kg)
16	10	3/8	10	50	199 296 002	1.162,60	199 296 012	1.172,20	1,035
20	15	1/2	10	75	199 296 003	1.175,40	199 296 013	1.184,90	1,041
25	20	3/4	10	150	199 296 004	1.216,50	199 296 014	1.226,30	1,135
32	25	1	10	280	199 296 005	1.239,00	199 296 015	1.261,20	1,265
40	32	1 1/4	10	480	199 296 006	1.356,70	199 296 016	1.382,40	2,231
50	40	1 1/2	10	620	199 296 007	1.401,30	199 296 017	1.436,60	
63	50	2	10	1230	199 296 008	1.478,10	199 296 018	1.529,00	3,502

d (mm)	aandrijving	D (mm)	H (mm)	H1 (mm)	H2 (mm)	H3 (mm)	H4 (mm)	H5 (mm)	H6 (mm)	L (mm)	L1 (mm)	L2 (mm)	L3 (mm)	L4 (mm)
16	PPA08	50	157	28	62	95	41	75	8	126	159	72	36	25
20	PPA08	50	157	28	62	95	41	75	8	136	159	72	36	25
25	PPA15	58	179	32	71	108	45	88	8	159	211	85	43	25
32	PPA15	68	179	36	71	108	45	88	8	178	211	98	49	25
40	PPA40	84	215	45	84	131	56	111	9	204	246	118	59	45
50	PPA40	97	215	51	84	131	56	111	9	237	246	135	68	45
63	PPA40	124	237	65	106	131	56	111	9	296	246	176	88	45

d (mm)	L6 (mm)	L7 (mm)	M (mm)	inch bena- dering (inch)
16	74	32	6	3/8
20	74	32	6	1/2
25	94	38	6	3/4
32	94	38	6	1
40	120	47	8	1 1/4
50	120	47	8	1 1/2
63	120	47	8	2



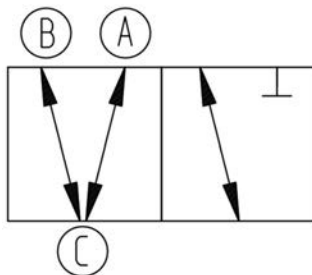
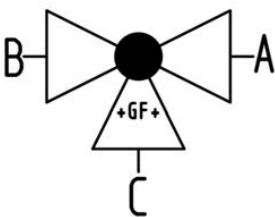
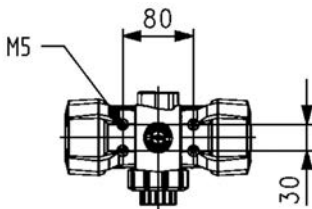
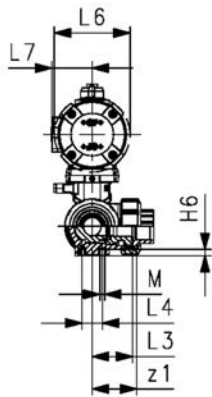
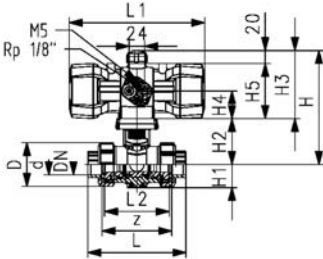
PROGEF Standaard
3-weg kogelkraan type 543 Pro P
 horizontaal/T-boring - FC (drukloos gesloten)
 zonder (nood)handbediening
 met lasmof metrisch

uitvoering:

- materiaal: PP-H
- aandrijving drukloos gesloten
- regeldruktoevoer via geïntegreerde NAMUR-interface volgens VDI/VDE 3845 met 5,6 bar (81,2 psi)
- basispositie A-B-C geopend, geactiveerde positie B-C geopend, zie stroomschema
- steltijd 90°(<) 1-2s
- radiaal in- en uitbouwbaar
- geïntegreerde draadbussen (inserts) voor de bevestiging van de afsluiter
- volledig kunststof oplossing (aandrijving behuizing PP-GF)
- visuele standindicatie
- z-maat, inlegdeel en wartelmoer zijn compatibel met type 285-288 en 543 (1st generatie)

optioneel:

- terugmeldsensor, incl. LED feedback (DN10-50) - PNP, NPN en NAMUR
- digitale positieregelaar RPC, RPC D, RPC PID
- individuele configuratie van de afsluiter mogelijk



d (mm)	DN (mm)	afm. (inch)	PN (bar)	kv-waarde (Δp=1 bar) (l/min)	EPDM Code	EUR	FKM Code	EUR	gewicht (kg)
16	10	3/8	10	140	199 296 062	1.162,60	199 296 072	1.172,20	
20	15	1/2	10	200	199 296 063	1.175,40	199 296 073	1.184,90	
25	20	3/4	10	470	199 296 064	1.216,50	199 296 074	1.226,30	1,124
32	25	1	10	793	199 296 065	1.239,00	199 296 075	1.261,20	1,266
40	32	1 1/4	10	1290	199 296 066	1.356,70	199 296 076	1.382,40	2,210
50	40	1 1/2	10	1910	199 296 067	1.401,30	199 296 077	1.436,60	2,499
63	50	2	10	3100	199 296 068	1.478,10	199 296 078	1.529,00	3,391

d (mm)	aandrijving	D (mm)	H (mm)	H1 (mm)	H2 (mm)	H3 (mm)	H4 (mm)	H5 (mm)	H6 (mm)	L (mm)	L1 (mm)	L2 (mm)	L3 (mm)	L4 (mm)
16	PPA08	50	157	28	62	95	41	75	8	110	159	72	36	25
20	PPA08	50	157	28	62	9	41	75	8	112	159	72	36	25
25	PPA15	58	179	32	71	108	45	88	8	129	211	85	43	25
32	PPA15	68	179	36	71	108	45	88	8	146	211	98	49	25
40	PPA40	84	215	45	84	131	56	111	9	170	246	118	59	45
50	PPA40	97	215	51	84	131	56	111	9	193	246	135	68	45
63	PPA40	124	237	65	106	131	56	111	9	244	246	176	88	45

d (mm)	L6 (mm)	L7 (mm)	M (mm)	z (mm)	z1 (mm)	inch bena- dering (inch)
16	74	32	6	82	41	3/8
20	74	32	6	82	41	1/2
25	94	38	6	97	49	3/4
32	94	38	6	110	55	1
40	120	47	8	132	66	1 1/4
50	120	47	8	151	76	1 1/2
63	120	47	8	188	94	2



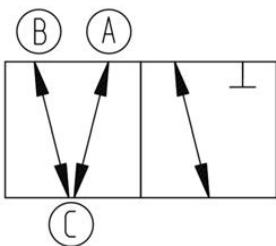
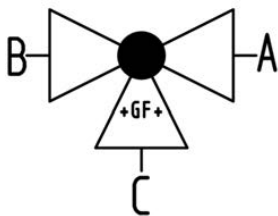
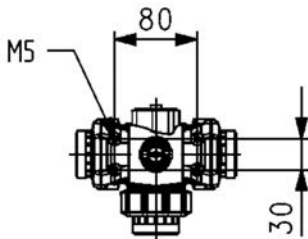
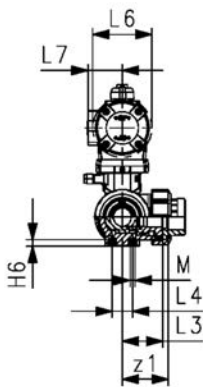
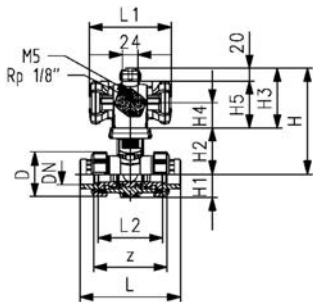
PROGEF Standaard
3-weg kogelkraan type 543 Pro P
horizontaal/T-boring - DA (dubbelwerkend)
zonder (nood)handbediening
met draadmof Rp versterkt

uitvoering:

- materiaal: PP-H
- regeldruktoevoer via geïntegreerde NAMUR-interface volgens VDI/VDE 3845 met 5,6 bar (81,2 psi)
- basispositie A-B-C geopend, geactiveerde positie B-C geopend, zie stroomschema
- steltijd 90° < 1-2s
- radiaal in- en uitbouwbaar
- geïntegreerde draadbussen (inserts) voor de bevestiging van de afsluiter
- volledig kunststof oplossing (aandrijving behuizing PP-GF)
- visuele standindicatie
- z-maat, inlegdeel en wartelmoer zijn compatibel met type 285-288 en 543 (1st generatie)

optioneel:

- terugmeldsensor, incl. LED feedback (DN10-50) - PNP, NPN en NAMUR
- digitale positieregelaar RPC, RPC D, RPC PID
- individuele configuratie van de afsluiter mogelijk



d (mm)	DN (mm)	draad afm. (inch)	PN (bar)	kv-waarde ($\Delta p=1$ bar) (l/min)	EPDM Code	EUR
16	10	Rp 3/8	10	140	199 296 302	1.108,50
20	15	Rp 1/2	10	200	199 296 303	1.124,50
25	20	Rp 3/4	10	470	199 296 304	1.169,00
32	25	Rp 1	10	793	199 296 305	1.188,10
40	32	Rp 1 1/4	10	1290	199 296 306	1.286,90
50	40	Rp 1 1/2	10	1910	199 296 307	1.325,00
63	50	Rp 2	10	3100	199 296 308	1.404,60

FKM Code	EUR	gewicht (kg)
199 296 312	1.118,00	
199 296 313	1.137,10	
199 296 314	1.178,40	0,934
199 296 315	1.207,10	1,055
199 296 316	1.309,10	1,786
199 296 317	1.363,50	2,075
199 296 318	1.452,10	2,967

aandrijving	D (mm)	H (mm)	H1 (mm)	H2 (mm)	H3 (mm)	H4 (mm)	H5 (mm)	H6 (mm)	L (mm)	L1 (mm)	L2 (mm)	L3 (mm)	L4 (mm)	L6 (mm)
PPA08	50	157	28	62	95	41	75	8	112	128	72	36	25	74
PPA08	50	157	28	62	95	41	75	8	114	128	72	36	25	74
PPA08	58	166	32	71	95	41	75	8	131	128	85	43	25	74
PPA08	68	166	36	71	95	41	75	8	154	128	98	49	25	74
PPA15	84	192	45	84	108	45	88	9	180	165	118	59	45	94
PPA15	97	192	51	84	108	45	88	9	203	165	135	68	45	94
PPA40	124	237	65	106	131	56	111	9	258	184	176	88	45	120

L7 (mm)	M (mm)	z (mm)	z1 (mm)
32	6	86	43
32	6	84	42
32	6	99	50
32	6	112	56
38	8	132	66
38	8	153	77
47	8	196	98



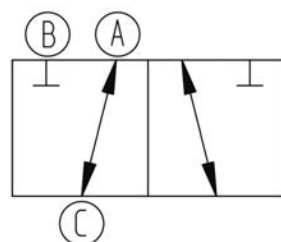
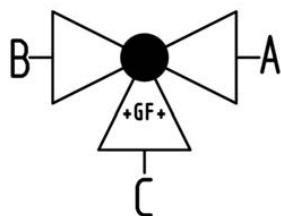
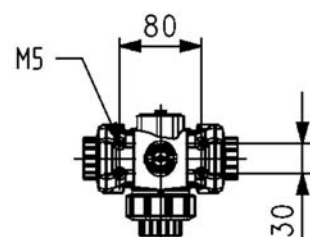
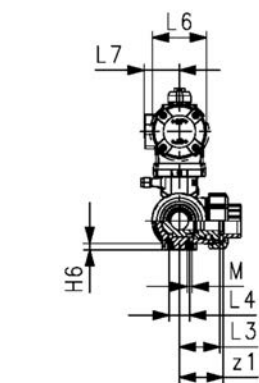
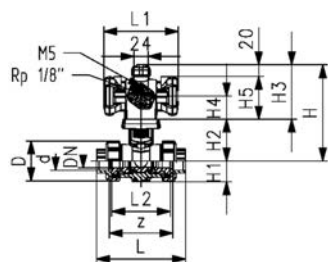
PROGEF Standaard
3-weg kogelkraan type 543 Pro P
horizontaal/L-boring - DA (dubbelwerkend)
zonder (nood)handbediening
met lasmof metrisch

uitvoering:

- materiaal: PP-H
- basispositie A-C geopend, geactiveerde positie B-C geopend, zie stroomschema
- regeldruktoevoer via geïntegreerde NAMUR-interface volgens VDI/VDE 3845 met 5,6 bar (81,2 psi)
- steltijd 90° < 1-2s
- radiaal in- en uitbouwbaar
- geïntegreerde draadbussen (inserts) voor de bevestiging van de afsluiter
- volledig kunststof oplossing (aandrijving behuizing PP-GF)
- visuele standindicatie
- z-maat, indigedeel en wartelmoer zijn compatibel met type 285-288 en 543 (1st generatie)

optioneel:

- terugmeldsensor, incl. LED feedback (DN10-50) - PNP, NPN en NAMUR
- digitale positieregelaar RPC, RPC D, RPC PID
- individuele configuratie van de afsluiter mogelijk



d	DN	afm.	PN	kv-waarde	EPDM	EUR	FKM	EUR	gewicht
(mm)	(mm)	(inch)	(bar)	($\Delta p=1$ bar)	Code		Code		(kg)
16	10	3/8	10	50	199 296 182	1.099,00	199 296 192	1.108,50	
20	15	1/2	10	75	199 296 183	1.111,90	199 296 193	1.127,40	0,845
25	20	3/4	10	150	199 296 184	1.159,50	199 296 194	1.169,00	0,935
32	25	1	10	280	199 296 185	1.178,40	199 296 195	1.194,60	1,060
40	32	1 1/4	10	480	199 296 186	1.274,00	199 296 196	1.296,20	1,793
50	40	1 1/2	10	620	199 296 187	1.312,20	199 296 197	1.347,30	
63	50	2	10	1230	199 296 188	1.391,70	199 296 198	1.439,40	2,996

d	aandrijving	D	H	H1	H2	H3	H4	H5	H6	L	L1	L2	L3	L4
(mm)		(mm)	(mm)	(mm)	(mm)	(mm)	(mm)	(mm)	(mm)	(mm)	(mm)	(mm)	(mm)	(mm)
16	PPA08	50	157	28	62	95	41	75	8	110	128	72	36	25
20	PPA08	50	157	28	62	95	41	75	8	112	128	72	36	25
25	PPA08	58	166	32	71	95	41	75	8	129	128	85	43	25
32	PPA08	68	166	36	71	95	41	75	8	146	128	98	49	25
40	PPA15	84	192	45	84	108	45	88	9	170	165	118	59	45
50	PPA15	97	192	51	84	108	45	88	9	193	165	135	68	45
63	PPA40	124	237	65	106	131	56	111	9	244	184	176	88	45

d	L6	L7	M	z	z1	inch
(mm)	(mm)	(mm)		(mm)	(mm)	benadering
16	74	32	6	82	41	3/8
20	74	32	6	82	41	1/2
25	74	32	6	97	49	3/4
32	74	32	6	110	55	1
40	94	38	8	132	66	1 1/4
50	94	38	8	151	76	1 1/2
63	120	47	8	188	94	2



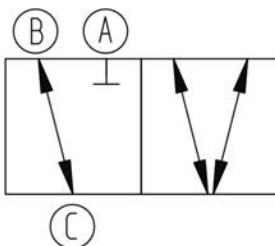
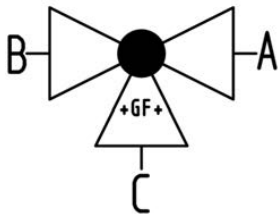
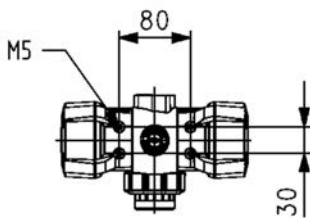
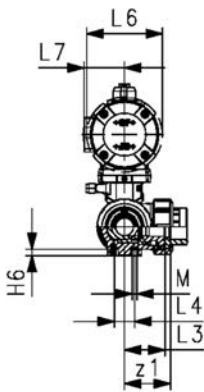
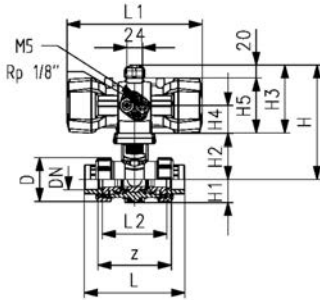
PROGEF Standaard
3-weg kogelkraan type 543 Pro P
horizontaal/T-boring - FC (drukloos gesloten)
zonder (nood)handbediening
met draadmoef Rp versterkt

uitvoering:

- materiaal: PP-H
- aandrijving drukloos gesloten
- regeldruktoevoer via geïntegreerde NAMUR-interface volgens VDI/VDE 3845 met 5,6 bar (81,2 psi)
- basispositie A-B-C geopend, geactiveerde positie B-C geopend, zie stroomschema
- steltijd 90°(<) 1-2s
- radiaal in- en uitbouwbaar
- geïntegreerde draadbussen (inserts) voor de bevestiging van de afsluiter
- volledig kunststof oplossing (aandrijving behuizing PP-GF)
- visuele standindicatie
- z-maat, inlegdeel en wartelmoer zijn compatibel met type 285-288 en 543 (1st generatie)

optioneel:

- terugmeldsensor, incl. LED feedback (DN10-50) - PNP, NPN en NAMUR
- digitale positieregelaar RPC, RPC D, RPC PID
- individuele configuratie van de afsluiter mogelijk



d (mm)	DN (mm)	draad (mm)	afm. (inch)	PN (bar)	kv-waarde (Δp=1 bar) (l/min)	EPDM Code	EUR
16	10	Rp	3/8	10	140	199 296 142	1.175,40
20	15	Rp	1/2	10	200	199 296 143	1.184,90
25	20	Rp	3/4	10	470	199 296 144	1.226,30
32	25	Rp	1	10	793	199 296 145	1.255,10
40	32	Rp	1 1/4	10	1290	199 296 146	1.373,00
50	40	Rp	1 1/2	10	1910	199 296 147	1.414,20
63	50	Rp	2	10	3100	199 296 148	1.490,50

FKM Code	EUR	gewicht (kg)
199 296 152	1.181,70	1,031
199 296 153	1.197,70	
199 296 154	1.239,00	1,124
199 296 155	1.270,60	1,245
199 296 156	1.395,20	2,210
199 296 157	1.446,10	2,499
199 296 158	1.544,80	3,391

aandrijving	D (mm)	H (mm)	H1 (mm)	H2 (mm)	H3 (mm)	H4 (mm)	H5 (mm)	H6 (mm)	L (mm)	L1 (mm)	L2 (mm)	L3 (mm)	L4 (mm)	L6 (mm)
PPA08	50	157	28	62	95	41	75	8	112	159	72	36	25	74
PPA08	50	157	28	62	95	41	75	8	114	159	72	36	25	74
PPA15	58	179	32	71	108	45	88	8	131	211	85	43	25	94
PPA15	68	179	36	71	108	45	88	8	154	211	98	49	25	94
PPA40	84	215	45	84	131	56	111	9	180	246	118	59	45	120
PPA40	97	215	51	84	131	56	111	9	203	246	135	68	45	120
PPA40	124	237	65	106	131	56	111	9	258	246	176	88	45	120

L7 (mm)	M (mm)	z (mm)	z1 (mm)
32	6	86	43
32	6	84	42
38	6	99	50
38	6	112	56
47	8	132	66
47	8	153	77
47	8	196	98



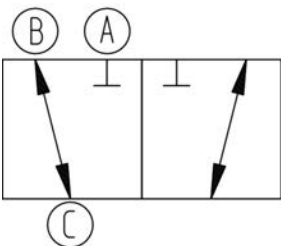
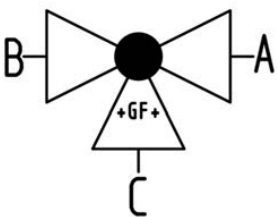
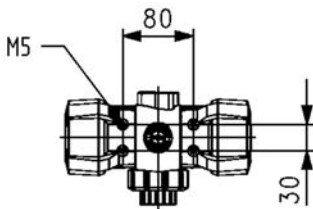
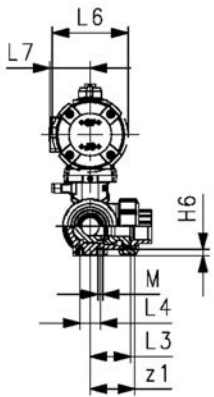
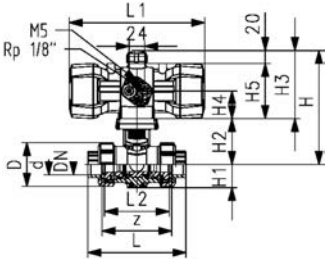
PROGEF Standaard
3-weg kogelkraan type 543 Pro P
horizontaal/L-boring - FC (drukloos gesloten)
zonder (nood)handbediening
met lasmof metrisch

uitvoering:

- materiaal: PP-H
- aandrijving drukloos gesloten
- regeldruktoevoer via geïntegreerde NAMUR-interface volgens VDI/VDE 3845 met 5,6 bar (81,2 psi)
- basispositie B-C geopend, geactiveerde positie A-C geopend, zie stroomschema
- steltijd 90°(<) 1-2s
- radiaal in- en uitbouwbaar
- geïntegreerde draadbussen (inserts) voor de bevestiging van de afsluiter
- volledig kunststof oplossing (aandrijving behuizing PP-GF)
- visuele standindicatie
- z-maat, inlegdeel en wartelmoer zijn compatibel met type 285-288 en 543 (1st generatie)

optioneel:

- terugmeldsensor, incl. LED feedback (DN10-50) - PNP, NPN en NAMUR
- digitale positieregelaar RPC, RPC D, RPC PID
- individuele configuratie van de afsluiter mogelijk



d (mm)	DN (mm)	afm. (inch)	PN (bar)	kv-waarde (Δp=1 bar) (l/min)	EPDM Code	EUR	FKM Code	EUR	gewicht (kg)
16	10	3/8	10	50	199 296 022	1.162,60	199 296 032	1.172,20	1,031
20	15	1/2	10	75	199 296 023	1.175,40	199 296 033	1.184,90	1,035
25	20	3/4	10	150	199 296 024	1.216,50	199 296 034	1.226,30	1,125
32	25	1	10	280	199 296 025	1.239,00	199 296 035	1.261,20	1,250
40	32	1 1/4	10	480	199 296 026	1.356,70	199 296 036	1.382,40	2,217
50	40	1 1/2	10	620	199 296 027	1.401,30	199 296 037	1.436,60	2,513
63	50	2	10	1230	199 296 028	1.478,10	199 296 038	1.529,00	

d (mm)	aandrijving	D (mm)	H (mm)	H1 (mm)	H2 (mm)	H3 (mm)	H4 (mm)	H5 (mm)	H6 (mm)	L (mm)	L1 (mm)	L2 (mm)	L3 (mm)	L4 (mm)
16	PPA08	50	157	28	62	95	41	75	8	110	159	72	36	25
20	PPA08	50	157	28	62	95	41	75	8	112	159	72	36	25
25	PPA15	58	179	32	71	108	45	88	8	129	211	85	43	25
32	PAA15	68	179	36	71	108	45	88	8	146	211	98	49	25
40	PPA40	84	215	45	84	131	56	111	9	170	246	118	59	45
50	PPA40	97	215	51	84	131	56	111	9	193	246	135	68	45
63	PPA40	124	237	65	106	131	56	111	9	244	246	176	88	45

d (mm)	L6 (mm)	L7 (mm)	M (mm)	z (mm)	z1 (mm)	inch bena- dering (inch)
16	74	32	6	82	41	3/8
20	74	32	6	82	41	1/2
25	94	38	6	97	49	3/4
32	94	38	6	110	55	1
40	120	47	8	132	66	1 1/4
50	120	47	8	151	76	1 1/2
63	120	47	8	188	94	2



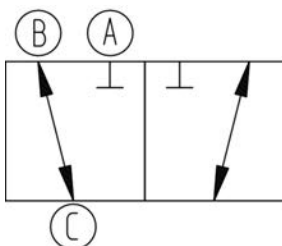
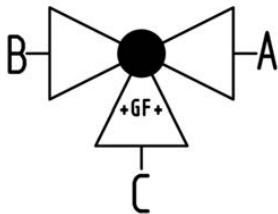
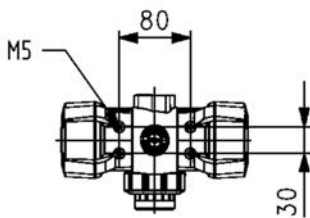
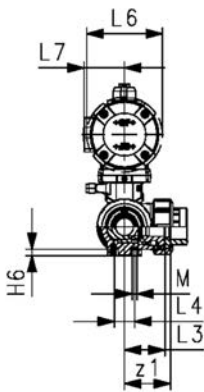
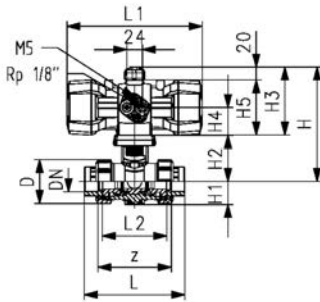
PROGEF Standaard
3-weg kogelkraan type 543 Pro P
horizontaal/L-boring - FC (drukloos gesloten)
zonder (nood)handbediening
met draadmof Rp versterkt

uitvoering:

- materiaal: PP-H
- voorzien van pneumatische aandrijving PA11 (DN10/15-25), PA21 (DN32-50)
- aandrijving drukloos gesloten
- basispositie B-C geopend, geactiveerde positie A-C geopend, zie stroomschema
- steltijd 90° < 1-3 s
- radiaal in- en uitbouwbaar
- geïntegreerde draadbussen (inserts) voor de bevestiging van de afsluiter
- volledig kunststof oplossing (aandrijving behuizing PP-GF)
- visuele standindicatie
- z-maat, inlegdeel en wartelmoer zijn compatibel met type 285-288 en 543 (1st generatie)

optioneel:

- terugmeldsensor, incl. LED feedback (DN10-50) - PNP, NPN en NAMUR
- digitale positieregelaar RPC, RPC D, RPC PID
- individuele configuratie van de afsluiter mogelijk



d	DN	draad	afm.	PN	kv-waarde	EPDM	EUR
(mm)	(mm)	(inch)	(bar)	($\Delta p=1$ bar)	(l/min)	Code	
16	10	Rp	3/8	10	50	199 296 122	1.175,40
20	15	Rp	1/2	10	75	199 296 123	1.184,90
25	20	Rp	3/4	10	150	199 296 124	1.226,30
32	25	Rp	1	10	280	199 296 125	1.255,10
40	32	Rp	1 1/4	10	480	199 296 126	1.373,00
50	40	Rp	1 1/2	10	620	199 296 127	1.414,20
63	50	Rp	2	10	1230	199 296 128	1.490,50

FKM Code	EUR	gewicht (kg)
199 296 132	1.181,70	
199 296 133	1.197,70	1,035
199 296 134	1.239,00	1,125
199 296 135	1.270,60	1,250
199 296 136	1.395,20	2,217
199 296 137	1.446,10	2,513
199 296 138	1.544,80	3,420

aandrijving	D	H	H1	H2	H3	H4	H5	H6	L	L1	L2	L3	L4	L6
	(mm)	(mm)	(mm)	(mm)	(mm)	(mm)	(mm)	(mm)	(mm)	(mm)	(mm)	(mm)	(mm)	(mm)
PPA08	50	157	28	62	95	41	75	8	112	159	72	36	25	74
PPA08	50	157	28	62	95	41	75	8	114	159	72	36	25	74
PPA15	58	179	32	71	108	45	88	8	131	211	85	43	25	94
PPA15	68	179	36	71	108	45	88	8	154	211	98	49	25	94
PPA40	84	215	45	84	131	56	111	9	180	246	118	59	45	120
PPA40	97	215	51	84	131	56	111	9	203	246	135	68	45	120
PPA40	124	237	65	106	131	56	111	9	258	246	176	88	45	120

L7	M	z	z1
(mm)	(mm)	(mm)	(mm)
32	6	86	43
32	6	84	42
38	6	99	50
38	6	112	56
47	8	132	66
47	8	153	77
47	8	196	98



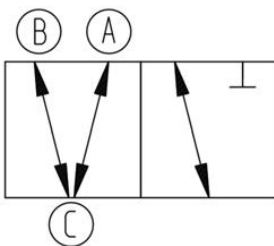
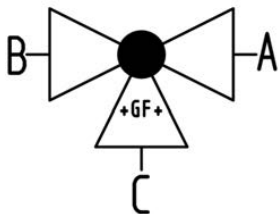
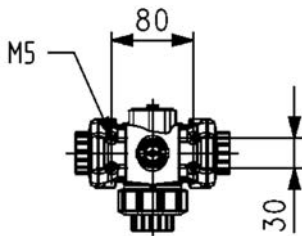
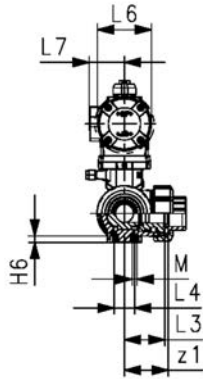
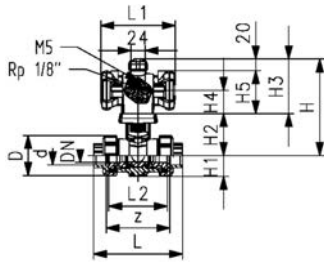
PROGEF Standaard
3-weg kogelkraan type 543 Pro P
horizontaal/T-boring - DA (dubbelwerkend)
zonder (nood)handbediening
met lasmof metrisch

uitvoering:

- materiaal: PP-H
- regeldruktoevoer via geïntegreerde NAMUR-interface volgens VDI/VDE 3845 met 5,6 bar (81,2 psi)
- basispositie A-B-C geopend, geactiveerde positie B-C geopend, zie stroomschema
- steltijd 90° < 1-2s
- radiaal in- en uitbouwbaar
- geïntegreerde draadbussen (inserts) voor de bevestiging van de afsluiter
- volledig kunststof oplossing (aandrijving behuizing PP-GF)
- visuele standindicatie
- z-maat, inlegdeel en wartelmoer zijn compatibel met type 285-288 en 543 (1st generatie)

optioneel:

- terugmeldsensor, incl. LED feedback (DN10-50) - PNP, NPN en NAMUR
- digitale positieregelaar RPC, RPC D, RPC PID
- individuele configuratie van de afsluiter mogelijk



d (mm)	DN (mm)	afm. (inch)	PN (bar)	kv-waarde ($\Delta p=1$ bar) (l/min)	EPDM Code	EUR	FKM Code	EUR	gewicht (kg)
16	10	3/8	10	140	199 296 222	1.099,00	199 296 232	1.108,50	0,840
20	15	1/2	10	200	199 296 223	1.111,90	199 296 233	1.127,40	
25	20	3/4	10	470	199 296 224	1.159,50	199 296 234	1.169,00	0,934
32	25	1	10	793	199 296 225	1.178,40	199 296 235	1.194,60	1,055
40	32	1 1/4	10	1290	199 296 226	1.274,00	199 296 236	1.296,20	1,786
50	40	1 1/2	10	1910	199 296 227	1.312,20	199 296 237	1.347,30	2,075
63	50	2	10	3100	199 296 228	1.391,70	199 296 238	1.439,40	

d aandrijving (mm)	D	H	H1	H2	H3	H4	H5	H6	L	L1	L2	L3	L4	
16	PPA08	50	157	28	62	95	41	75	8	110	128	72	36	25
20	PPA08	50	157	28	62	95	41	75	8	112	128	72	36	25
25	PPA08	58	166	32	71	95	41	75	8	129	128	85	43	25
32	PPA08	68	166	36	71	95	41	75	8	146	128	98	49	25
40	PPA15	84	192	45	84	108	45	88	9	170	165	118	59	45
50	PPA15	97	192	51	84	108	45	88	9	193	165	135	68	45
63	PPA40	124	237	65	106	131	56	111	9	244	184	176	88	45

d (mm)	L6 (mm)	L7 (mm)	M	z (mm)	z1 (mm)	inch bena- dering (inch)
16	74	32	6	82	41	3/8
20	74	32	6	82	41	1/2
25	74	32	6	97	49	3/4
32	74	32	6	110	55	1
40	94	38	8	132	66	1 1/4
50	94	38	8	151	76	1 1/2
63	120	47	8	188	94	2



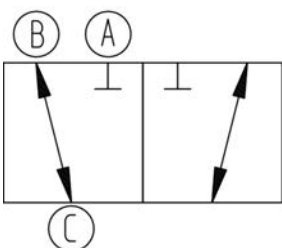
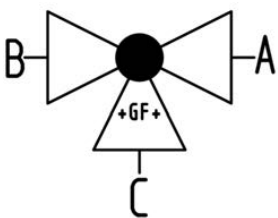
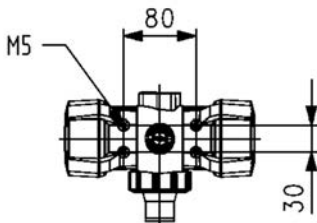
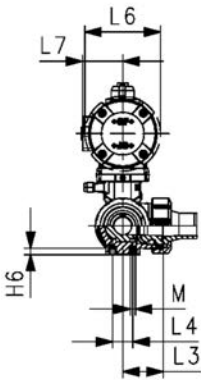
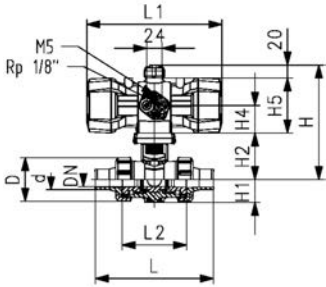
PROGEF Standaard
3-weg kogelkraan type 543 Pro P
horizontaal/L-boring - FC (drukloos gesloten)
zonder (nood)handbediening
met stomplaseind IR-Plus SDR11 metrisch

uitvoering:

- materiaal: PP-H
- aandrijving drukloos gesloten
- regeldruktoevoer via geïntegreerde NAMUR-interface volgens VDI/VDE 3845 met 5,6 bar (81,2 psi)
- basispositie B-C geopend, geactiveerde positie A-C geopend, zie stroomschema
- steltijd 90°(<) 1-2s
- radiaal in- en uitbouwbaar
- geïntegreerde draadbussen (inserts) voor de bevestiging van de afsluiter
- volledig kunststof oplossing (aandrijving behuizing PP-GF)
- visuele standindicatie
- z-maat, inlegdeel en wartelmoer zijn compatibel met type 285-288 en 543 (1st generatie)

optioneel:

- terugmeldsensor, incl. LED feedback (DN10-50) - PNP, NPN en NAMUR
- digitale positieregelaar RPC, RPC D, RPC PID
- individuele configuratie van de afsluiter mogelijk



d (mm)	DN (mm)	afm. (inch)	PN (bar)	kv-waarde (Δp=1 bar) (l/min)	EPDM Code	EUR	FKM Code	EUR	gewicht (kg)
20	15	½	10	75	199 296 083	1.194,60	199 296 093	1.210,60	
25	20	¾	10	150	199 296 084	1.239,00	199 296 094	1.248,70	1,138
32	25	1	10	280	199 296 085	1.267,80	199 296 095	1.283,50	1,265
40	32	1 ¼	10	480	199 296 086	1.385,60	199 296 096	1.407,80	2,231
50	40	1 ½	10	620	199 296 087	1.427,10	199 296 097	1.462,00	2,554
63	50	2	10	1230	199 296 088	1.503,40	199 296 098	1.554,40	3,568

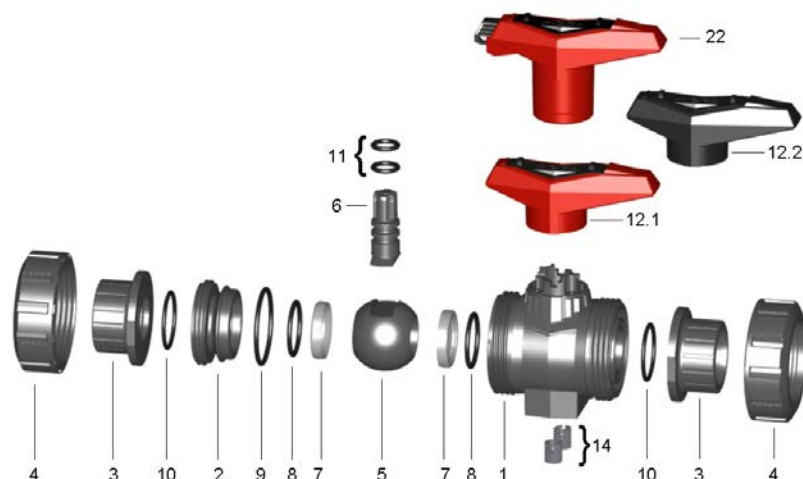
d (mm)	aandrijving	D (mm)	H (mm)	H1 (mm)	H2 (mm)	H3 (mm)	H4 (mm)	H5 (mm)	H6 (mm)	L (mm)	L1 (mm)	L2 (mm)	L3 (mm)	L4 (mm)
20	PPA08	50	157	28	62	95	41	75	8	146	159	72	36	25
25	PPA15	58	179	32	71	108	45	88	8	163	211	85	43	25
32	PPA15	68	179	36	71	108	45	88	8	178	211	98	49	25
40	PPA40	84	215	45	84	131	56	111	9	204	246	118	59	45
50	PPA40	97	215	51	84	131	56	111	9	237	246	135	68	45
63	PPA40	124	237	65	106	131	56	111	9	296	246	176	88	45

d (mm)	L6 (mm)	L7 (mm)	M	e (mm)	inch bena- dering (inch)
20	74	32	6	1,9	½
25	94	38	6	2,3	¾
32	94	38	6	2,9	1
40	120	47	8	3,7	1 ¼
50	120	47	8	4,6	1 ½
63	120	47	8	5,8	2

kogelkranen vervangingsonderdelen en toebehoren

kogelkranen vervangingsonderdelen en toebehoren

vervangingsonderdelen kogelkraan type 546

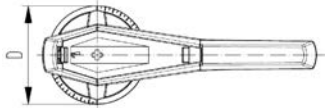
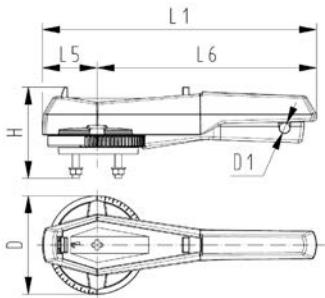
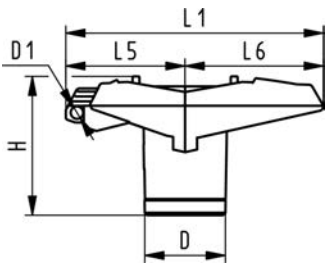


centraaldeel type 546 Pro

uitvoering:

- alle inlegdelen en wartelmoeren zijn in ons programma te vinden
- kogelafdichting standaard in PTFE
- centraaldeel bestaat uit: behuizing (1), inschroefdeel (2), kogel (5), as (6), kogel-, zittings-, behuizings-, aansluit- en asafdichting (7-11), standaard handgreep (12) en RVS draadbussen (14)

d (mm)	afm. (inch)	DN (mm)	PP-H EPDM Code	EUR	PP-H FKM Code	EUR
16 - 20	3/8 - 1/2	10 - 15	167 487 562	69,80	167 487 572	83,40
25	3/4	20	167 487 563	76,70	167 487 573	106,90
32	1	25	167 487 564	96,90	167 487 574	125,10
40	1 1/4	32	167 487 565	122,10	167 487 575	155,30
50	1 1/2	40	167 487 566	159,10	167 487 576	203,60
63	2	50	167 487 567	193,00	167 487 577	273,70
75	2 1/2	65	167 482 882	443,60	167 482 894	576,80
90	3	80	167 482 883	552,30	167 482 895	717,90
110	4	100	167 482 884	664,60	167 482 896	863,70



centraaldeel lineaire kogelkraan 546

uitvoering:

- centraaldeel bestaat uit: behuizing, inschroefdeel, kogel, as, kogel-, zittings-, behuizings-, aansluit- en asafdichting, standaard handgreep en RVS draadbussen
- alle inlegdelen en wartelmoeren zijn in ons programma te vinden
- kogelafdichting standaard in PTFE

d (mm)	DN (mm)	PVC-U EPDM Code	EUR	PP-H EPDM Code	EUR	PP-H FKM Code	EUR
16 - 20	10 - 15	700 247 607	o.a.	700 247 613	o.a.	700 247 619	o.a.
25	20	700 247 608	o.a.	700 247 614	o.a.	700 247 620	o.a.
32	25	700 247 609	o.a.	700 247 615	o.a.	700 247 621	o.a.
40	32	700 247 610	o.a.	700 247 616	o.a.	700 247 622	o.a.
50	40	700 247 611	o.a.	700 247 617	o.a.	700 247 623	o.a.
63	50	700 247 612	o.a.	700 247 618	o.a.	700 247 624	o.a.

PVDF FKM Code	EUR
700 247 625	o.a.
700 247 626	o.a.
700 247 627	o.a.
700 247 628	o.a.
700 247 629	o.a.
700 247 630	o.a.

kogelset

uitvoering:

- kogelafdichting standaard in PTFE
- kogelset bestaat uit: kogel (5), as (6), kogel-, zittings, behuizings-, en asafdichting (7-9,11)



afm. (inch)	DN (mm)	d (mm)	PP-H EPDM Code	EUR	gewicht (kg)	PP-H FKM Code	EUR	gewicht (kg)
3/8	10	16	167 484 125	41,30	0,012	167 484 135	48,50	0,012
1/2	15	20	167 484 125	41,30	0,012	167 484 135	48,50	0,012
3/4	20	25	167 484 126	43,40	0,020	167 484 136	58,00	0,020
1	25	32	167 484 127	53,90	0,030	167 484 137	64,80	0,039
1 1/4	32	40	167 484 128	58,30	0,060	167 484 138	78,10	0,060
1 1/2	40	50	167 484 129	72,70	0,090	167 484 139	99,20	0,096
2	50	63	167 484 130	98,90	0,184	167 484 140	140,70	0,182
2 1/2	65	75	167 484 131	223,70	0,340	167 484 141	290,70	0,345
3	80	90	167 484 132	298,50	0,587	167 484 142	388,10	0,539
4	100	110	167 484 133	358,30	0,884	167 484 143	465,70	1,001



handgreep type 546 Pro

uitvoering:

- accessoire voor kogelkraan type 546 Pro
- standaard vergrendelbare handgreep (DN10-DN50)

opmerking:

functioneert alleen in combinatie met kogelkraan type 546 Pro

DN (mm)	handgreep type 546 Pro Code	EUR	gewicht (kg)
10-15	198 546 400	8,60	0,100
20	198 546 401	8,70	0,100
25	198 546 402	10,60	0,100
32	198 546 403	12,00	0,100
40	198 546 404	14,20	0,100
50	198 546 405	17,50	0,100



adapter voor hangsloten voor kogelkraan type 546 Pro

uitvoering:

- accessoire voor kogelkraan type 546 Pro
- geschikt voor beugeldiameter tot 7 mm (9/32in)
- geschikt voor maximaal 2 veiligheidshangsloten

DN (mm)	Code	EUR
10-50	198 546 099	42,20



sluitveer voor kogelkranen 546 Pro en 543 Pro retrofit kit

uitvoering:

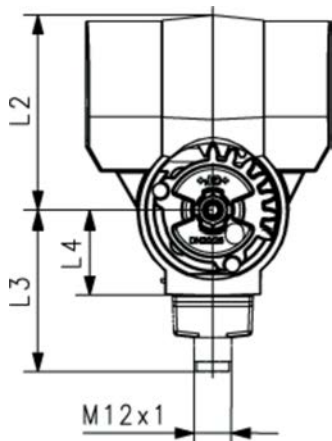
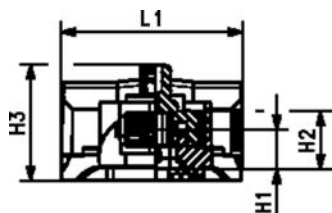
- een sluitveer zorgt ervoor dat de handbediende kogelkraan vanzelf sluit ("dodemans" uitvoering)
- veilig monsternemen, doseren, reinigen of aftappen
- Retrofit mogelijk met kogelkraan 546 (Pro)
- inclusief transparante clip voor labelling van de afsluiter

optioneel:

- dubbele sensor voor positie-indicatie

opmerking:

*optioneel accessoire om een grotere handgreep te gebruiken voor een hoger aandraaimoment



d (mm)	DN (mm)	Code	EUR
16 - 20	10 - 15	198 546 082	47,00
25 - 32	20 - 25	198 546 083	59,90

L1 (mm)	L2 (mm)	L3 (mm)	L4 (mm)	H1 (mm)	H2 (mm)	Adapter for bigger lever*	H3 (mm)	Bigger size lever*
74	42,5	46,0	22	11,0	20,0	198546088	42,5	167484549 (DN20)
79	63,0	51,5	27	17,5	25,5	198546089	50,5	167484551 (DN32)



DN10/15 - 50



DN10/15 - 50



handgreep 546

d (mm)	DN (mm)	afm. (inch)	standaard handgreep rood Code	EUR	gewicht (kg)	standaard handgreep zwart Code	EUR	gewicht (kg)
16	10	3/8	167 484 088	9,90	0,012	167 484 076	11,00	0,012
20	15	1/2	167 484 088	9,90	0,012	167 484 076	11,00	0,012
25	20	3/4	167 484 089	10,10	0,022	167 484 077	11,30	0,022
32	25	1	167 484 090	11,70	0,022	167 484 078	13,70	0,022
40	32	1 1/4	167 484 091	12,00	0,042	167 484 079	15,30	0,042
50	40	1 1/2	167 484 092	13,80	0,042	167 484 080	19,30	0,042
63	50	2	167 484 093	17,70	0,064	167 484 081	23,60	0,059
75	65	2 1/2	167 484 094	44,30	0,250	167 484 082	44,30	0,250
90	80	3	167 484 095	44,30	0,250	167 484 083	44,30	0,250
110	100	4	167 484 096	62,20	0,298	167 484 084	62,20	0,298

d (mm)	multifunctionele handgreep Code	EUR	gewicht (kg)
16	167 484 100	38,60	0,026
20	167 484 100	38,60	0,026
25	167 484 101	44,10	0,045
32	167 484 102	47,40	0,047
40	167 484 103	53,20	0,091
50	167 484 104	57,60	0,080
63	167 484 105	68,20	0,124
75	161 486 689	73,40	0,468
90	161 486 690	85,80	0,467
110	161 486 691	103,60	0,543



handgreep type 542

uitvoering:

- accessoire voor kogelkraan type 542

DN (mm)	handgreep type 542 rood Code	EUR	gewicht (kg)	handgreep type 542 blauw Code	EUR	gewicht (kg)
15	167 484 556	7,00	0,014	167 484 566	7,00	0,014
20 - 25	167 484 557	9,00	0,027	167 484 567	9,00	0,027
32 - 40	167 484 558	11,70	0,043	167 484 568	11,70	0,043
50	167 484 559	15,00	0,061	167 484 569	15,00	0,061



aansluitafdichting

uitvoering:

- pakking nr. 10

afm. (inch)	DN (mm)	d (mm)	EPDM Code	EUR	gewicht (kg)	FKM Code	EUR	gewicht (kg)
3/8	10	16	748 410 059	1,50	0,002	749 410 059	4,30	0,002
1/2	15	20	748 410 059	1,50	0,002	749 410 059	4,30	0,002
3/4	20	25	748 410 106	1,90	0,002	749 410 106	4,70	0,002
1	25	32	748 410 151	2,50	0,070	749 410 151	8,10	0,002
1 1/4	32	40	748 410 062	4,30	0,002	749 410 062	12,80	0,002
1 1/2	40	50	748 410 003	6,10	0,004	749 410 003	20,60	0,002
2	50	63	748 410 231	4,40	0,005	749 410 231	16,50	0,008
2 1/2	65	75	748 410 119	4,60	0,005	749 410 119	31,80	0,010
3	80	90	748 410 023	10,20	0,010	749 410 023	44,20	0,012
4	100	110	748 410 254	12,80	0,020	749 410 254	75,60	0,030



centraaldeel voor kogelkraan type 523

uitvoering:

- alle inlegdelen en wartelmoeren zijn in ons programma te vinden
- kogelafdichting standaard in PTFE
- centraaldeel bestaat uit: behuizing, inschroefdeel, kogel, as, kogel-, zittings-, behuizings-, aansluit- en asafdichting, standaard handgreep en RVS draadbussen

d (mm)	afm. (inch)	DN (mm)	PP-H EPDM Code	EUR	PP-H FKM Code	EUR	gewicht (kg)
16	3/8	10	167 485 371	158,20	167 485 381	171,00	0,065
20	1/2	15	167 485 373	164,80	167 485 383	175,60	0,065



centraaldeel L-boring

uitvoering:

- kogelafdichting standaard in PTFE
- centraaldeel bestaat uit: behuizing (1), inschroefdeel (2), kogel (5), as (6), kogel-, zittings-, behuizings-, aansluit- en asafdichting (7-11), standaard handgreep (12) en RVS draadbussen (14)
- alle inlegdelen en wartelmoeren zijn in ons programma te vinden

d (mm)	afm. (inch)	DN (mm)	PP-H EPDM Code	EUR	gewicht (kg)	PP-H FKM Code	EUR	gewicht (kg)
16	3/8	10	167 484 802	167,00	0,103	167 484 812	212,50	0,103
20	1/2	15	167 484 802	167,00	0,103	167 484 812	212,50	0,103
25	3/4	20	167 484 803	189,50	0,160	167 484 813	243,70	0,160

tabel gaat verder op volgende pagina

d	afm.	DN	PP-H EPDM	EUR	gewicht	PP-H FKM	EUR	gewicht
(mm)	(inch)	(mm)	Code		(kg)	Code		(kg)
32	1	25	167 484 804	241,60	0,229	167 484 814	311,60	0,229
40	1 ¼	32	167 484 805	259,70	0,404	167 484 815	329,70	0,404
50	1 ½	40	167 484 806	286,80	0,600	167 484 816	379,20	0,600
63	2	50	167 484 807	322,70	2,380	167 484 817	466,00	1,150



centraaldeel T-boring

uitvoering:

- kogelafdichting standaard in PTFE
- centraaldeel bestaat uit: behuizing (1), inschroefdeel (2), kogel (5), as (6), kogel-, zittings-, behuizings-, aansluit- en asafdichting (7-11), standaard handgreep (12) en RVS draadbussen (14)

d	afm.	DN	PP-H EPDM	EUR	gewicht	PP-H FKM	EUR	gewicht
(mm)	(inch)	(mm)	Code		(kg)	Code		(kg)
16	¾	10	167 484 822	167,00	0,103	167 484 832	212,50	0,103
20	½	15	167 484 822	167,00	0,103	167 484 832	212,50	0,103
25	¾	20	167 484 823	189,50	0,050	167 484 833	243,70	0,151
32	1	25	167 484 824	241,60	0,225	167 484 834	311,60	0,225
40	1 ¼	32	167 484 825	259,70	0,400	167 484 835	329,70	0,397
50	1 ½	40	167 484 826	286,80	0,200	167 484 836	379,20	0,586
63	2	50	167 484 827	322,70	1,150	167 484 837	466,00	1,121



kogelset L-boring

uitvoering:

- kogelset bestaat uit: kogel (5), as (6), kogel-, zittings-, behuizings-, en asafdichting (7-9,11)
- kogelafdichting standaard in PTFE

d	afm.	DN	PP-H EPDM	EUR	gewicht	PP-H FKM	EUR	gewicht
(mm)	(inch)	(mm)	Code		(kg)	Code		(kg)
16	¾	10	167 484 882	97,50	0,025	167 484 892	98,30	0,052
20	½	15	167 484 882	97,50	0,025	167 484 892	98,30	0,052
25	¾	20	167 484 883	112,70	0,470	167 484 893	114,10	0,047
32	1	25	167 484 884	114,80	0,061	167 484 894	118,40	0,061
40	1 ¼	32	167 484 885	121,30	0,106	167 484 895	127,80	0,106
50	1 ½	40	167 484 886	139,70	0,156	167 484 896	146,80	0,156
63	2	50	167 484 887	149,50	0,256	167 484 897	152,70	0,256



handgreep

afm.	DN	d	standaard handgreep L-boring rood Code	EUR	gewicht	standaard handgreep L-boring zwart Code	EUR	gewicht
(inch)	(mm)	(mm)			(kg)			(kg)
¾	10	16	167 484 488	12,60	0,012	167 484 376	14,50	0,012
½	15	20	167 484 488	12,60	0,012	167 484 376	14,50	0,012
¾	20	25	167 484 489	12,80	0,024	167 484 377	14,90	0,024
1	25	32	167 484 490	15,20	0,024	167 484 378	17,00	0,024
1 ¼	32	40	167 484 491	16,50	0,045	167 484 379	18,30	0,045
1 ½	40	50	167 484 492	18,80	0,045	167 484 380	22,00	0,045
2	50	63	167 484 493	22,00	0,075	167 484 381	24,80	0,064

tabel gaat verder op volgende pagina

standaard handgreep T-boring rood Code	EUR	gewicht (kg)	standaard handgreep T-boring zwart Code	EUR	gewicht (kg)	multi-functionele handgreep L-boring rood Code	EUR	gewicht (kg)
167 484 588	12,60	0,012	167 484 576	14,50	0,012	167 484 442	43,80	0,026
167 484 588	12,60	0,012	167 484 576	14,50	0,012	167 484 442	43,80	0,026
167 484 589	12,80	0,024	167 484 577	14,90	0,024	167 484 443	47,40	0,045
167 484 590	15,20	0,024	167 484 578	17,00	0,024	167 484 444	52,80	0,045
167 484 591	16,50	0,045	167 484 579	18,30	0,045	167 484 445	58,80	0,082
167 484 592	18,80	0,045	167 484 580	22,00	0,045	167 484 446	63,10	0,082
167 484 593	22,00	0,064	167 484 581	24,80	0,064	167 484 447	70,50	0,104

multi-functionele handgreep T-boring rood Code

multi-functionele handgreep T-boring rood Code	EUR	gewicht (kg)
167 484 542	43,80	0,026
167 484 542	43,80	0,026
167 484 543	47,40	0,045
167 484 544	52,80	0,045
167 484 545	58,80	0,082
167 484 546	63,10	0,082
167 484 547	70,50	0,104



aansluitafdichting

uitvoering:

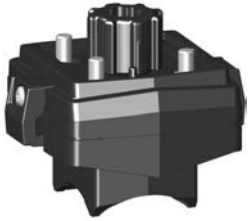
- pakking nr. 10

afm. (inch)	DN (mm)	d (mm)	EPDM Code	EUR	gewicht (kg)	FKM Code	EUR	gewicht (kg)
¾	10	16	748 410 059	1,50	0,002	749 410 059	4,30	0,002
½	15	20	748 410 059	1,50	0,002	749 410 059	4,30	0,002
¾	20	25	748 410 106	1,90	0,002	749 410 106	4,70	0,002
1	25	32	748 410 151	2,50	0,070	749 410 151	8,10	0,002
1 ¼	32	40	748 410 062	4,30	0,002	749 410 062	12,80	0,002
1 ½	40	50	748 410 003	6,10	0,004	749 410 003	20,60	0,002
2	50	63	748 410 231	4,40	0,005	749 410 231	16,50	0,008
2 ½	65	75	748 410 119	4,60	0,005	749 410 119	31,80	0,010
3	80	90	748 410 023	10,20	0,010	749 410 023	44,20	0,012
4	100	110	748 410 254	12,80	0,020	749 410 254	75,60	0,030



aanslag 90°

DN (mm)	afm. (inch)	d (mm)	Code	EUR	gewicht (kg)
10	¾	16	167 482 479	4,10	0,005
15	½	20	167 482 479	4,10	0,005
20	¾	25	167 482 480	4,30	0,002
25	1	32	167 482 480	4,30	0,002
32	1 ¼	40	167 482 481	4,70	0,004
40	1 ½	50	167 482 481	4,70	0,004
50	2	63	167 482 482	5,10	0,004



montage-opbouwset

uitvoering:

- tussenelement voor kogelkraan type 543 horizontaal en elektrische of pneumatische stelaandrijving EA21; PA11/21
- met bouten en standindicatie voor stelaandrijvingen

afm. (inch)	d (mm)	DN (mm)	Code	EUR	gewicht (kg)
¾ - ½	16 - 20	10 - 15	167 484 941	152,50	0,156
¾ - 1	25 - 32	20 - 25	167 484 942	168,20	0,188
1 ¼ - 1 ½	40 - 50	32 - 40	167 484 943	184,60	0,211
2	63	50	167 484 944	203,00	0,270



DN10/15 - 50

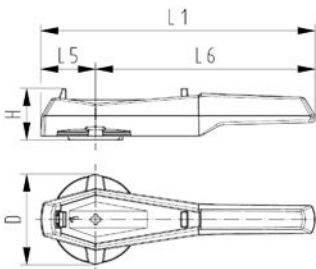
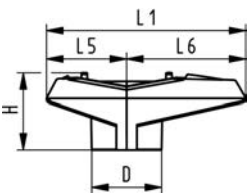


handgreep 546

uitvoering:

- vervangingsonderdeel voor kogelkraan type 546

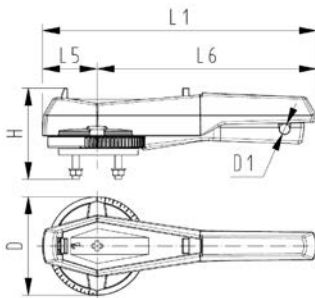
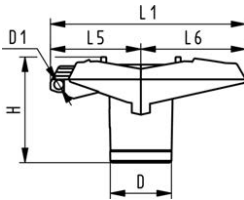
d (mm)	DN (mm)	rood (K01) Code	EUR	gewicht (kg)	zwart (K02) Code	EUR	gewicht (kg)
16 - 20	10 - 15	167 484 088	9,90	0,012	167 484 076	11,00	0,012
25	20	167 484 089	10,10	0,022	167 484 077	11,30	0,022
32	25	167 484 090	11,70	0,022	167 484 078	13,70	0,022
40	32	167 484 091	12,00	0,042	167 484 079	15,30	0,042
50	40	167 484 092	13,80	0,042	167 484 080	19,30	0,042
63	50	167 484 093	17,70	0,064	167 484 081	23,60	0,059
75	65	167 484 094	44,30	0,250	167 484 082	44,30	0,250
90	80	167 484 095	44,30	0,250	167 484 083	44,30	0,250
110	100	167 484 096	62,20	0,298	167 484 084	62,20	0,298



d (mm)	H (mm)	L5 (mm)	L1 (mm)	D (mm)	L6 (mm)	DN (mm)	afm. (inch)	d (mm)
16 - 20	31	32	77	26	45	15	½	20
25	37	39	97	34	58	20	¾	25
32	37	39	97	34	58	25	1	32
40	46	54	128	40	74	32	1 ¼	40
50	46	54	128	40	74	40	1 ½	50
63	54	66	152	44	87	50	2	63
75	58	64	270	106	206	65	2 ½	75
90	58	64	270	106	206	80	3	90
110	60	64	320	106	256	100	4	110



DN10/15 - 50



multifunctionele handgreep type 546 rood (K11) met rasterinstellingen, vergrendelbaar

opmerking:

om kogelkraan type 546 achteraf te kunnen voorzien van een multifunctionele handgreep is een multifunctie-module noodzakelijk voor afmetingen DN65-100
 161 486 690 is compatibel met vlinderklep type 567/568, afmetingen d63 DN50 - d90 DN80
 161 486 691 is compatibel met vlinderklep type 567/568, afmetingen d110 DN100 - d140 DN125

d-d (mm)	DN-DN (mm)	Code	EUR	gewicht (kg)	D1 (mm)	D (mm)	H (mm)	L1 (mm)	L5 (mm)	L6 (mm)
16 - 20	10 - 15	167 484 100	38,60	0,026	5	26	53	87	42	45
-- 25	-- 20	167 484 101	44,10	0,045	5	34	59	108	50	58
-- 32	-- 25	167 484 102	47,40	0,047	5	34	59	108	50	58
-- 40	-- 32	167 484 103	53,20	0,091	5	40	69	140	66	75
-- 50	-- 40	167 484 104	57,60	0,080	5	40	69	140	66	75
-- 63	-- 50	167 484 105	68,20	0,124	5	44	80	165	78	87
-- 75	-- 65	161 486 689	73,40	0,468	12	115	105	270	64	206
-- 90	-- 80	161 486 690	85,80	0,467	12	115	105	270	64	206
110 - 140	100 - 125	161 486 691	103,60	0,543	12	115	107	320	64	256

transparante handgreepclip voor kogelkraanlabelling



optioneel:

- geschikt voor kogelkranen type 546, 543, 523, 547
- materiaal: SAN
- UV-, weers- en chemisch bestendig
- voor het markeren van afsluiters in combinatie met geperforeerde printvellen
- exclusief geperforeerde printvellen (afhankelijk van de afmetingen; zie 198 807 231 - 198 807 234)

afm. (inch)	d-d (mm)	DN-DN (mm)	Code	EUR	hoeveelheid
3/8 - 1/2	16 - 20	10 - 15	198 807 221	9,30	10 stuks
3/4 - 1	25 - 32	20 - 25	198 807 222	11,20	10 stuks
1 1/4 - 1 1/2	40 - 50	32 - 40	198 807 223	11,20	5 stuks
2	63	50	198 807 224	14,00	5 stuks

printvellen voor kogelkraanlabelling



optioneel:

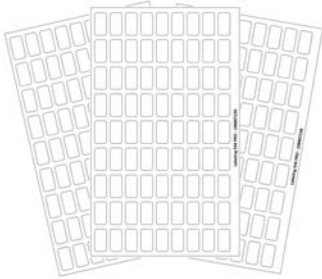
- geschikt voor kogelkranen type 546, 543, 523, 547
- materiaal: DIN A4 polymeerfolie
- UV-, weers- en chemisch bestendig
- voor het markeren van afsluiters in combinatie met de transparante handgreepclip
- kunnen worden gelabeld met laserprinters of met de hand
- exclusief handgreepclip (afhankelijk van de afmetingen; zie 198 807 221 - 198 807 224)

afm. (inch)	d-d (mm)	DN-DN (mm)	Code	EUR	hoeveelheid
3/8 - 1/2	16 - 20	10 - 15	198 807 231	140,30	25 vellen met elk 48 labels
3/4 - 1	25 - 32	20 - 25	198 807 232	140,30	25 vellen met elk 24 labels
1 1/4 - 1 1/2	40 - 50	32 - 40	198 807 233	140,30	25 vellen met elk 18 labels
2	63	50	198 807 234	140,30	25 vellen met elk 11 labels

tabel gaat verder op volgende pagina

afm. (inch)	d-d (mm)	DN-DN (mm)	Code	EUR	hoeveelheid
3/8 - 1/2	16 - 20	10 - 15	198 807 241	464,00	100 vellen met elk 48 labels
3/4 - 1	25 - 32	20 - 25	198 807 242	464,00	100 vellen met elk 24 labels
1 1/4 - 1 1/2	40 - 50	32 - 40	198 807 243	464,00	100 vellen met elk 18 labels
2	63	50	198 807 244	464,00	100 vellen met elk 11 labels

printvellen voor kogelkraanlabelling



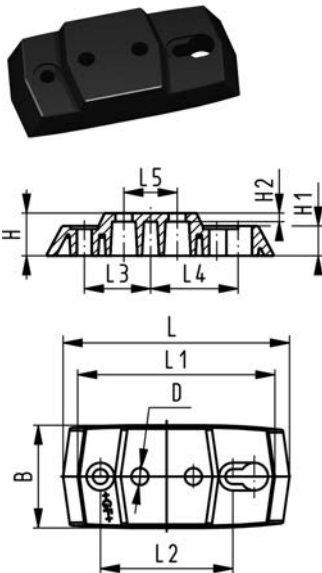
optioneel:

- geschikt voor kogelkranen type 546 Pro
- materiaal: polymeerfolie
- UV-, weers- en chemisch bestendig
- voor het markeren van afsluiters op de interfacemodule
- kunnen worden gelabeld met laserprinters of met de hand
- geschikt voor interfacemodule

afm. (inch)	d-d (mm)	DN-DN (mm)	Code	EUR	hoeveelheid
3/8 - 2	16 - 63	10 - 50	198 807 230	140,30	25 vellen à 81 labels

bevestigingsplaat type 546 Pro en 543 PP-GF (L02)

- inclusief 2 bevestigingsbouten



d-d (mm)	afm. (inch)	DN-DN (mm)	Code	EUR	gewicht (kg)
16 - 32	3/8 - 1	10 - 25	167 484 110	9,20	0,054
40 - 63	1 1/4 - 2	32 - 50	167 484 111	12,40	0,066

d-d (mm)	B (mm)	D (mm)	H (mm)	H1 (mm)	H2 (mm)	L (mm)	L1 (mm)	L2 (mm)	L3 (mm)	L4 (mm)	L5 (mm)
16 - 32	48	8	20	14	4	106	92	62	31	41	25
40 - 63	54	9	20	14	4	149	134	104	52	62	45

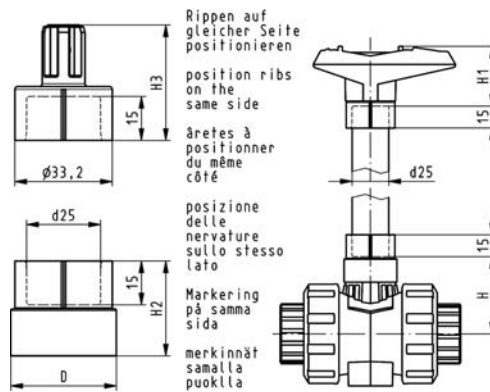


handgripverlengingset type 546 PVC-U, metrisch

uitvoering:

- voor kogelkraan type 546 en 543
- bestaat uit adapterstukken voor handgreepaansluiting en aansluiting
- buistussenstuk PVC-U in gewenste lengte op aanvraag

d-d (mm)	DN-DN (mm)	Code	EUR gewicht (kg)	H (mm)	H1 (mm)	H2 (mm)	H3 (mm)	D (mm)
16 - 20	10 - 15	161 486 435	43,20	0,030	41	52	29	36
25 - 32	20 - 25	161 486 436	44,70	0,029	50	62	32	39
40 - 50	32 - 40	161 486 437	53,50	0,045	65	76	34	44
-- 63	-- 50	161 486 438	56,10	0,059	84	87	37	48

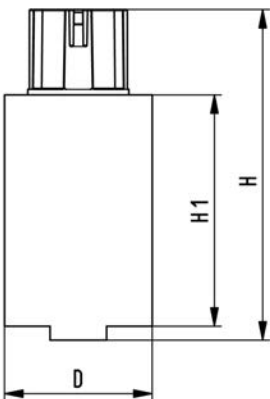


handgripverlenging type 546, PVC-U

uitvoering:

- in hoogte verstelbaar
- geschikt voor meerdere modules

d-d (mm)	DN-DN (mm)	Code	EUR gewicht (kg)	H (mm)	D (mm)	H1 (mm)
75 - 90	65 - 80	161 490 920	232,30	0,323	143	58
-- 110	-- 100	161 490 921	237,50	0,413	143	64





draadmof

afm. (inch)	DN (mm)	PP-H Rp versterkt (G33) Code	EUR	PP-H NPT versterkt (G34) Code	EUR
3/8	10	167 482 911	19,30	167 482 966	19,30
1/2	15	167 482 912	21,20	167 482 967	21,20
3/4	20	167 482 913	23,30	167 482 968	23,30
1	25	167 482 914	28,10	167 482 969	28,10
1 1/4	32	167 482 915	35,50	167 482 970	35,50
1 1/2	40	167 482 916	40,10	167 482 971	40,10
2	50	167 482 917	49,50	167 482 972	49,50



lasmof

d (mm)	DN (mm)	PP-H metrisch (G30) Code	EUR	D1 (mm)	PN (bar)	L (mm)	D (mm)	L1 (mm)	z (mm)
16	10	167 482 900	3,70	23	10	19	38	4	5
20	15	167 482 901	5,00	27	10	20	38	4	5
25	20	167 482 902	5,70	33	10	22	44	5	6
32	25	167 482 903	6,20	41	10	24	53	5	6
40	32	167 482 904	8,70	51	10	26	65	5	7
50	40	167 482 905	9,70	62	10	29	77	6	8
63	50	167 482 906	14,90	77	10	34	99	7	6
75	65	167 482 907	34,60	92	10	49	125	9	20
90	80	167 482 908	43,10	110	10	57	150	10	24
110	100	167 482 909	51,60	134	10	69	180	11	30

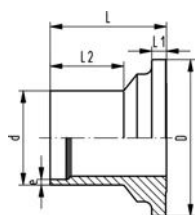


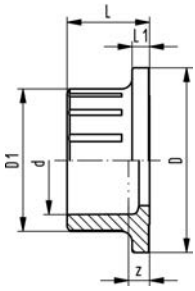
PROGEF Standaard inlegdeel 546 Pro en 543 Pro (G36) met stomplaseind IR-Plus SDR17,6 metrisch

uitvoering:

- materiaal: PP-H

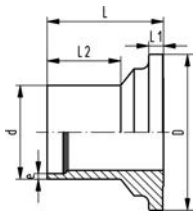
PN (bar)	d (mm)	FM	Code	EUR	gewicht (kg)	L1 (mm)	L (mm)	D (mm)	L2 (mm)	e (mm)
6	40	IR	167 482 937	13,20	0,032	5	43	65	25	2,3
6	50	IR	167 482 938	14,90	0,050	6	51	77	25	2,9
6	63	IR	167 482 939	19,30	0,099	7	60	99	28	3,6
6	75	IR	167 482 940	51,60	0,189	9	65	125	41	4,3
6	90	IR	167 482 941	64,60	0,265	10	62	150	33	5,1
6	110	IR	167 482 942	77,50	0,418	11	69	180	37	6,3





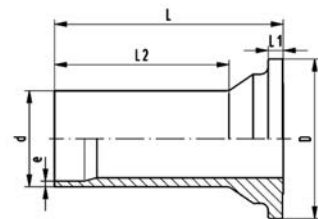
ecoFIT
inlegdeel 546 en 543 (G40) PE100
met lasmof metrisch

d (mm)	PN (bar)	Code	EUR	gewicht (kg)	D (mm)	D1 (mm)	L (mm)	L1 (mm)	z (mm)
16	16	193 480 175	3,70	0,007	38	23	19	4	5
20	16	193 480 176	5,00	0,007	38	27	20	4	5
25	16	193 480 177	5,70	0,012	44	33	22	5	6
32	16	193 480 178	6,20	0,017	53	41	24	5	6
40	16	193 480 179	8,70	0,026	65	51	26	5	7
50	16	193 480 180	9,70	0,042	77	62	29	6	8
63	16	193 480 181	14,90	0,075	99	77	34	7	8



ecoFIT
inlegdeel 546 en 543 (G42)
met stomplaseind IR-Plus SDR17,6 metrisch

d (mm)	FM	PN (bar)	Code	EUR	gewicht (kg)	D (mm)	e (mm)	L (mm)	L1 (mm)	L2 (mm)
40	IR	10	193 480 086	13,20	0,030	65	2,3	43	5	25
50	IR	10	193 480 087	14,90	0,053	77	2,9	51	6	25
63	IR	10	193 480 088	19,30	0,096	99	3,6	60	7	28



ecoFIT
inlegdeel 546 en 543 (G44) PE100
met stomplaseind lang SDR17,6 metrisch

uitvoering:
 • materiaal: PE100

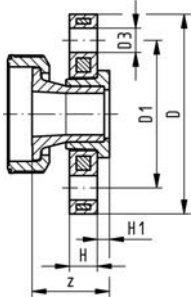
d (mm)	PN (bar)	Code	EUR	gewicht (kg)	D (mm)	e (mm)	L1 (mm)	L (mm)	L2 (mm)
75	16	193 480 168	88,00	0,260	125	4,3	9	125	89
90	16	193 480 169	109,70	0,415	150	5,1	10	140	103
110	16	193 480 170	131,90	0,683	180	6,3	11	160	117



**PVC-C inlegdeel 546 Pro (G72)
met overschuifflens PP-St metrisch**

uitvoering:

- verbinding met speciale lijm Tangit voor PVC-C
- aansluitmaten conform ISO 7005 / EN 1092 / DIN 25 PN10 / BS4504



PN (bar)	DN (mm)	d (mm)	Code	EUR	gewicht (kg)	D (mm)	D1 (mm)	D3 (mm)	H (mm)	H1 (mm)	z (mm)
16	65	75	163 481 418	202,40	2,419	185	145	18	18	10	77
16	80	90	163 481 419	247,30	3,159	200	160	18	20	11	85
16	100	110	163 481 420	306,90	4,307	220	180	18	20	12	93



inlegdeel moflaseind

d (mm)	DN (mm)	PP-H metrisch (G32) Code	EUR
16	10	167 482 922	9,70
20	15	167 482 923	7,70
25	20	167 482 924	8,70
32	25	167 482 925	10,50
40	32	167 482 926	13,20
50	40	167 482 927	14,90
63	50	167 482 928	19,30
75	65	167 482 929	51,60
90	80	167 482 930	64,60
110	100	167 482 931	77,50



stomplaseind IR-Plus

d (mm)	DN (mm)	PP-H metrisch SDR11 (G35) Code	EUR	PP-H metrisch lang SDR11 (G37) Code	EUR	PP-N metrisch SDR11 Code	EUR
20	15	167 482 945	7,70	167 482 956	12,60	168 480 260	41,70
25	20	167 482 946	8,70	167 482 957	16,20	168 480 261	43,70
32	25	167 482 947	10,50	167 482 958	18,70	168 480 262	43,70
40	32	167 482 948	13,20	167 482 959	21,20	168 480 263	50,60
50	40	167 482 949	14,90	167 482 960	25,50	168 480 264	53,10
63	50	167 482 950	19,30	167 482 961	28,50	168 480 265	53,10
75	65	167 482 951	51,60				
90	80	167 482 952	64,60				
110	100	167 482 953	77,50				

e (mm)	L (mm)	L2 (mm)	PN (bar)	D (mm)	L1 (mm)	FM
-----------	-----------	------------	-------------	-----------	------------	----

tabel gaat verder op volgende pagina

e L L2 PN D L1 FM
(mm) (mm) (mm) (bar) (mm) (mm)

4	65	41	16	125	9	IR
4	62	33	16	150	10	IR
5	69	37	16	180	11	IR



stomplaseind PE100 IR-Plus

d (mm)	DN (mm)	metrisch SDR11 (G41) Code	EUR	metrisch lang SDR11 (G43) Code	EUR
20	15	193 480 102	7,70	193 480 152	13,20
25	20	193 480 103	8,70	193 480 153	17,50
32	25	193 480 104	10,50	193 480 154	18,70
40	32	193 480 105	13,20	193 480 155	21,20
50	40	193 480 106	14,90	193 480 156	25,50
63	50	193 480 107	19,30	193 480 157	28,50
75	65			193 480 158	88,00
90	80			193 480 159	109,70
110	100			193 480 160	131,90



vaste flens

d (mm)	DN (mm)	PVC-U metric (G60) Code	EUR	PP-H metric (G63) Code	EUR	PVDF metric (G64) Code	EUR
20	15	161 486 360	23,10	167 484 160	43,10	175 483 285	103,30
25	20	161 486 361	24,30	167 484 161	44,90	175 483 286	128,90
32	25	161 486 362	30,60	167 484 162	52,10	175 483 287	154,10
40	32	161 486 363	41,00	167 484 163	67,80	175 483 288	244,90
50	40	161 486 364	49,40	167 484 164	73,90	175 483 289	300,20
63	50	161 486 365	71,00	167 484 165	104,90	175 483 290	440,10



overschuifflens

d (mm)	afm. (inch)	DN (mm)	PVC-U metrisch (G70) Code	EUR	PVC-U ANSI (G71) Code	EUR	PVC-U PP- St metrisch (G72) Code	EUR
20	1/2	15	161 486 265	16,70	161 486 275	17,80	161 486 285	22,00
25	3/4	20	161 486 266	19,30	161 486 276	20,10	161 486 286	24,90
32	1	25	161 486 267	24,00	161 486 277	24,90	161 486 287	31,80
40	1 1/4	32	161 486 268	31,40	161 486 278	32,50	161 486 288	40,10
50	1 1/2	40	161 486 269	43,00	161 486 279	43,90	161 486 289	54,40
63	2	50	161 486 270	65,40	161 486 280	67,80	161 486 290	81,00
75	2 1/2	65	161 486 271	126,60	161 486 281	126,60	161 486 291	143,20
90	3	80	161 486 272	154,20	161 486 282	154,20	161 486 292	175,20
110	4	100	161 486 273	187,90	161 486 283	187,90	161 486 293	214,00

tabel gaat verder op volgende pagina

d (mm)	PVC-U PP- St ANSI (G73) Code	EUR	PVC-C PP- St metrisch (G72) Code	EUR	PVC-C PP- St ANSI (G73) Code	EUR	PP-H PP-St ANSI (G73) Code	EUR
20	161 486 425	28,10	163 481 412	29,60	163 481 425	29,60	167 484 065	74,70
25	161 486 426	31,70	163 481 413	33,60	163 481 426	33,60	167 484 066	73,30
32	161 486 427	40,30	163 481 414	40,10	163 481 427	40,10	167 484 067	85,40
40	161 486 428	50,30	163 481 415	59,10	163 481 428	59,10	167 484 068	104,00
50	161 486 429	66,10	163 481 416	80,40	163 481 429	80,40	167 484 069	112,20
63	161 486 430	96,30	163 481 417	116,20	163 481 430	116,20	167 484 070	148,50
75	161 486 431	178,80	163 481 418	202,40	163 481 431	187,10	167 484 071	202,00
90	161 486 432	218,90	163 481 419	247,30	163 481 432	228,80	167 484 072	257,80
110	161 486 433	267,30	163 481 420	306,90	163 481 433	284,10	167 484 073	318,10

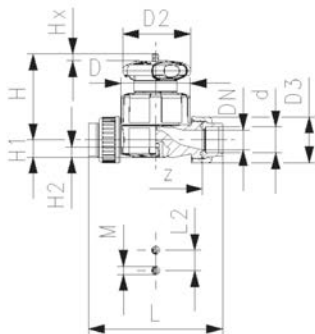
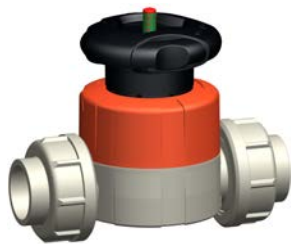


wartelmoer

d (mm)	DN (mm)	PP-H Code	EUR
16	10	167 482 712	6,80
20	15	167 482 712	6,80
25	20	167 482 713	7,70
32	25	167 482 714	9,60
40	32	167 482 715	12,80
50	40	167 482 716	16,80
63	50	167 482 717	29,40
75	65	167 482 718	68,20
90	80	167 482 719	85,00
110	100	167 482 720	102,20

membraanafsluiters handbediend

membraanafsluiters type 514



PROGEF Standaard membraanafsluiter type 514 met lasmof metrisch

uitvoering:

- materiaal: PP-H
- sterk verbeterde kv-waarde
- één centrale kunststof schroefdraad vervangt 4 bouten
- vergrendelbaar handwiel
- radiaal in- en uitbouwbaar
- korte totale lengte

optioneel:

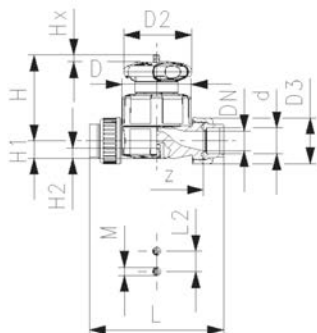
- individuele configuratie van de afsluiter mogelijk
- multifunctie-module met geïntegreerde eindschakelaars

* O-ring materiaal: FKM

d (mm)	DN (mm)	afm. (inch)	PN (bar)	kv-waarde ($\Delta p=1$ bar) (l/min)	NBR Code	EUR	EPDM Code	EUR
20	15	½	10	125	167 514 002	145,20	167 514 012	138,60
25	20	¾	10	271	167 514 003	162,50	167 514 013	154,60
32	25	1	10	481	167 514 004	202,80	167 514 014	193,10
40	32	1 ¼	10	759	167 514 005	248,10	167 514 015	236,30
50	40	1 ½	10	1263	167 514 006	319,10	167 514 016	304,10
63	50	2	10	1728	167 514 007	405,00	167 514 017	385,80

d (mm)	PTFE/ EPDM* Code	EUR	FKM Code	EUR	gewicht (kg)
20	167 514 032	277,00	167 514 062	207,50	0,267
25	167 514 033	309,70	167 514 063	232,20	0,391
32	167 514 034	386,10	167 514 064	289,30	1,151
40	167 514 035	472,40	167 514 065	354,10	1,277
50	167 514 036	608,00	167 514 066	455,90	1,386
63	167 514 037	771,40	167 514 067	578,70	3,030

d (mm)	D (mm)	D2 (mm)	D3 (mm)	H (mm)	H1 (mm)	H2 (mm)	L (mm)	L2 (mm)	M	z indicator = Hx (mm)
20	65	65	48	73	14	12	128	25	M6	96
25	80	65	58	81	18	12	150	25	M6	114
32	88	87	65	107	22	12	162	25	M6	122
40	101	87	79	115	26	15	184	45	M8	140
50	117	135	91	148	32	15	210	45	M8	160
63	144	135	111	166	39	15	248	45	M8	190



ecoFIT membraanafsluiter type 514 met lasmof PE80 metrisch

uitvoering:

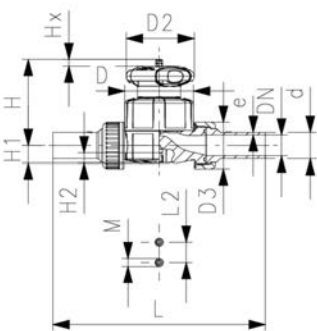
- materiaal: PP-H/PE
- sterk verbeterde kv-waarde
- één centrale kunststof schroefdraad vervangt 4 bouten
- vergrendelbaar handwiel
- radiaal in- en uitbouwbaar
- korte totale lengte

optioneel:

- individuele configuratie van de afsluiter mogelijk
- multifunctie-module met geïntegreerde eindschakelaars

d (mm)	DN (mm)	afm. (inch)	PN (bar)	kv-waarde (Δp=1 bar) (l/min)	EPDM Code	EUR	PTFE/EPDM* Code	EUR	gewicht (kg)
20	15	½	10	125	167 514 212	152,30	167 514 232	304,50	0,371
25	20	¾	10	271	167 514 213	170,20	167 514 233	340,40	0,502
32	25	1	10	481	167 514 214	212,10	167 514 234	424,70	1,103
40	32	1 ¼	10	759	167 514 215	259,70	167 514 235	519,70	1,299
50	40	1 ½	10	1263	167 514 216	334,50	167 514 236	668,80	2,289
63	50	2	10	1728	167 514 217	424,40	167 514 237	848,60	2,978

d (mm)	D (mm)	D2 (mm)	D3 (mm)	L (mm)	L2 (mm)	H (mm)	H1 (mm)	H2 (mm)	M	z indicator (mm)	= Hx (mm)
20	65	65	48	128	25	73	14	12	M6	100	7
25	80	65	58	150	25	81	18	12	M6	118	10
32	88	87	65	162	25	107	22	12	M6	126	13
40	101	87	79	184	45	115	26	15	M8	144	15
50	117	135	91	210	45	148	32	15	M8	164	19
63	144	135	111	248	45	166	39	15	M8	194	25



PROGEF Standaard membraanafsluiter type 514 met stomplaseind SDR11 metrisch

uitvoering:

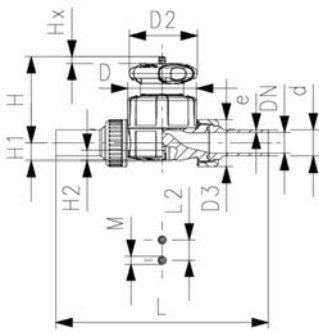
- materiaal: PP-H
- sterk verbeterde kv-waarde
- één centrale kunststof schroefdraad vervangt 4 bouten
- vergrendelbaar handwiel
- radiaal in- en uitbouwbaar
- korte totale lengte

optioneel:

- individuele configuratie van de afsluiter mogelijk
- multifunctie-module met geïntegreerde eindschakelaars

* O-ring materiaal: FKM

d (mm)	DN (mm)	afm. (inch)	PN (bar)	kv-waarde (Δp=1 bar) (l/min)	NBR Code	EUR	EPDM Code	EUR
20	15	½	10	125	167 514 102	145,20	167 514 112	138,60
25	20	¾	10	271	167 514 103	162,50	167 514 113	154,60
32	25	1	10	481	167 514 104	202,80	167 514 114	193,10
40	32	1 ¼	10	759	167 514 105	248,10	167 514 115	236,30
50	40	1 ½	10	1263	167 514 106	319,10	167 514 116	304,10
63	50	2	10	1728	167 514 107	405,00	167 514 117	385,80



d (mm)	PTFE/ EPDM* Code	EUR	FKM Code	EUR	PTFE/FKM* Code	EUR	gewicht (kg)
20	167 514 132	277,00	167 514 162	207,50	800 047 314	330,00	0,390
25	167 514 133	309,70	167 514 163	232,20	800 047 316	366,70	0,520
32	167 514 134	386,10	167 514 164	289,30	800 047 317	419,90	0,625
40	167 514 135	472,40	167 514 165	354,10	800 047 318	512,20	1,340
50	167 514 136	608,00	167 514 166	455,90	800 047 319	660,60	2,360
63	167 514 137	771,40	167 514 167	578,70	800 047 320	836,70	3,090

d (mm)	D (mm)	D2 (mm)	D3 (mm)	H (mm)	H1 (mm)	H2 (mm)	L (mm)	L2 (mm)	M	e indicator = Hx (mm)
20	65	65	48	73	14	12	196	25	M6	1,9
25	80	65	58	81	18	12	221	25	M6	2,3
32	88	87	65	107	22	12	234	25	M6	2,9
40	101	87	79	115	26	15	260	45	M8	3,7
50	117	135	91	148	32	15	284	45	M8	4,6
63	144	135	111	166	39	15	321	45	M8	5,8



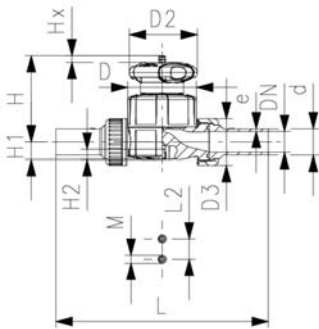
ecoFIT membraanafsluiter type 514 met stomp- en elektrolaseinden PE100 SDR11 metrisch

uitvoering:

- materiaal: PP-H/PE
- sterk verbeterde kv-waarde
- één centrale kunststof schroefdraad vervangt 4 bouten
- vergrendelbaar handwiel
- radiaal in- en uitbouwbaar
- korte totale lengte

optioneel:

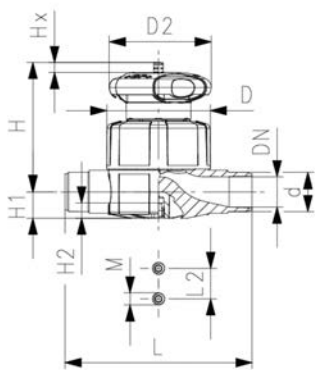
- individuele configuratie van de afsluiter mogelijk
- multifunctie-module met geïntegreerde eindschakelaars



d (mm)	DN (mm)	afm. (inch)	PN (bar)	kv-waarde ($\Delta p=1$ bar) (l/min)	EPDM Code	EUR	PTFE/ EPDM* Code	EUR	gewicht (kg)
20	15	½	10	125	167 514 312	152,30	167 514 332	304,50	0,381
25	20	¾	10	271	167 514 313	170,20	167 514 333	340,40	0,514
32	25	1	10	481	167 514 314	212,10	167 514 334	424,70	1,127
40	32	1 ¼	10	759	167 514 315	259,70	167 514 335	519,70	1,337
50	40	1 ½	10	1263	167 514 316	334,50	167 514 336	668,80	2,359
63	50	2	10	1728	167 514 317	424,40	167 514 337	848,60	3,088

d (mm)	D (mm)	D2 (mm)	D3 (mm)	L (mm)	L2 (mm)	H (mm)	H1 (mm)	H2 (mm)	M indicator = Hx (mm)	e (mm)
20	65	65	48	196	25	73	14	12	M6	7
25	80	65	58	221	25	81	18	12	M6	10
32	88	87	65	234	25	107	22	12	M6	13
40	101	87	79	260	45	115	26	15	M8	15
50	117	135	91	284	45	148	32	15	M8	19
63	144	135	111	321	45	166	39	15	M8	25

membraanafsluiters type 515



PROGEF Standaard membraanafsluiter type 515 met moflaseind metrisch

uitvoering:

- materiaal: PP-H
- sterk verbeterde kv-waarde
- één centrale kunststof schroefdraad vervangt 4 bouten
- vergrendelbaar handwiel
- inbouw lengte volgens EN558-1

optioneel:

- individuele configuratie van de afsluiter mogelijk
- multifunctie-module met geïntegreerde eindschakelaars

* O-ring materiaal: FKM

d (mm)	DN (mm)	afm. (inch)	PN (bar)	kv-waarde ($\Delta p=1$ bar) (l/min)	NBR Code	EUR	EPDM Code	EUR
20	15	½	10	125	167 515 002	116,30	167 515 012	110,70
25	20	¾	10	271	167 515 003	130,10	167 515 013	123,90
32	25	1	10	481	167 515 004	162,20	167 515 014	154,30
40	32	1 ¼	10	759	167 515 005	198,40	167 515 015	189,10
50	40	1 ½	10	1263	167 515 006	255,30	167 515 016	243,30
63	50	2	10	1728	167 515 007	324,00	167 515 017	308,50

d (mm)	PTFE/ EPDM* Code	EUR	FKM Code	EUR gewicht (kg)
20	167 515 032	221,60	167 515 062	166,10
25	167 515 033	247,80	167 515 063	185,60
32	167 515 034	308,60	167 515 064	231,40
40	167 515 035	377,80	167 515 065	283,20
50	167 515 036	486,50	167 515 066	365,00
63	167 515 037	617,40	167 515 067	462,80

d (mm)	D (mm)	D2 (mm)	H (mm)	H1 (mm)	H2 (mm)	L (mm)	L2 (mm)	M	e indicator (mm)	= Hx (mm)
20	65	65	73	14	12	124	25	M6	1,9	7
25	80	65	81	18	12	144	25	M6	2,3	10
32	88	87	107	22	12	154	25	M6	2,9	13
40	101	87	115	26	15	174	45	M8	3,7	15
50	117	135	148	32	15	194	45	M8	4,6	19
63	144	135	166	39	15	223	45	M8	5,8	25



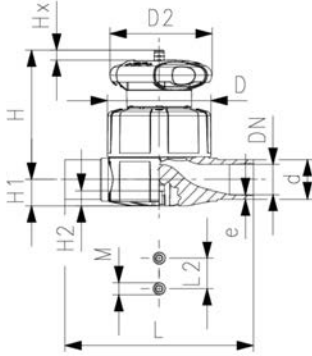
PROGEF Standaard membraanafsluiter type 515 met stomplaseind SDR11 metrisch

uitvoering:

- materiaal: PP-H
- sterk verbeterde kv-waarde
- één centrale kunststof schroefdraad vervangt 4 bouten
- vergrendelbaar handwiel
- inbouw lengte volgens EN558-1

optioneel:

- individuele configuratie van de afsluiter mogelijk
 - multifunctie-module met geïntegreerde eindschakelaars
- * O-ring materiaal: FKM



d (mm)	DN (mm)	afm. (inch)	PN (bar)	kv-waarde ($\Delta p=1$ bar) (l/min)	NBR Code	EUR	EPDM Code	EUR
20	15	½	10	125	167 515 102	116,30	167 515 112	110,70
25	20	¾	10	271	167 515 103	130,10	167 515 113	123,90
32	25	1	10	481	167 515 104	162,20	167 515 114	154,30
40	32	1 ¼	10	759	167 515 105	198,40	167 515 115	189,10
50	40	1 ½	10	1263	167 515 106	255,30	167 515 116	243,30
63	50	2	10	1728	167 515 107	324,00	167 515 117	308,50

d (mm)	PTFE/ EPDM* Code	EUR	FKM Code	EUR	gewicht (kg)
20	167 515 132	221,60	167 515 162	166,10	0,297
25	167 515 133	247,80	167 515 163	185,60	0,381
32	167 515 134	308,60	167 515 164	231,40	0,948
40	167 515 135	377,80	167 515 165	283,20	1,104
50	167 515 136	486,50	167 515 166	365,00	2,052
63	167 515 137	617,40	167 515 167	462,80	2,601

d (mm)	D (mm)	D2 (mm)	H (mm)	H1 (mm)	H2 (mm)	L (mm)	L2 (mm)	M	e indicator (mm)	Hx (mm)
20	65	65	73	14	12	124	25	M6	1,9	7
25	80	65	81	18	12	144	25	M6	2,3	10
32	88	87	107	22	12	155	25	M6	2,9	13
40	101	87	115	26	15	176	45	M8	3,7	15
50	117	135	148	32	15	193	45	M8	4,6	19
63	144	135	166	39	15	223	45	M8	5,8	25

membraanafsluiters type 517



PROGEF Standaard membraanafsluiter type 517 met overschuifflens PP-V metrisch/BS

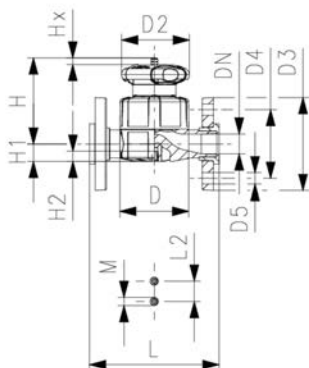
uitvoering:

- materiaal: PP-H
- sterk verbeterde kv-waarde
- één centrale kunststof schroefdraad vervangt 4 bouten
- vergrendelbaar handwiel
- dichtvlak vlak/gegroefd
- inbouw lengte volgens EN558-1
- aansluitmaten volgens: ISO 7005 PN 10, EN 1092 PN 10, DIN 2501 PN 10, BS 4504 PN 10

optioneel:

- individuele configuratie van de afsluiter mogelijk
- multifunctie-module met geïntegreerde eindschakelaars

* O-ring materiaal: FKM

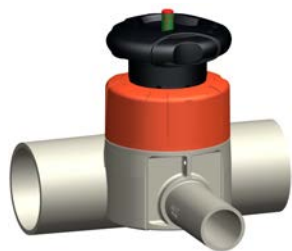


d (mm)	DN (mm)	afm. (inch)	PN (bar)	kv-waarde ($\Delta p=1$ bar) (L/min)	NBR Code	EUR	EPDM Code	EUR
20	15	½	10	125	167 517 102	162,60	167 517 112	155,00
25	20	¾	10	271	167 517 103	181,90	167 517 113	173,30
32	25	1	10	481	167 517 104	227,10	167 517 114	216,40
40	32	1 ¼	10	759	167 517 105	277,90	167 517 115	264,50
50	40	1 ½	10	1263	167 517 106	357,40	167 517 116	340,40
63	50	2	10	1728	167 517 107	453,60	167 517 117	432,10

d (mm)	PTFE/ EPDM* Code	EUR	FKM Code	EUR	gewicht (kg)
20	167 517 132	310,30	167 517 162	232,50	0,480
25	167 517 133	346,80	167 517 163	260,00	0,629
32	167 517 134	432,20	167 517 164	324,30	1,296
40	167 517 135	529,10	167 517 165	397,00	1,640
50	167 517 136	680,70	167 517 166	510,80	2,601
63	167 517 137	864,10	167 517 167	648,00	3,544

d (mm)	D (mm)	D2 (mm)	D3 (mm)	D4 (mm)	D5 (mm)	H (mm)	H1 (mm)	H2 (mm)	L (mm)	L2 (mm)	M indicator = Hx (mm)
20	65	65	95	65	14	73	14	12	130	25	M6 7
25	80	65	105	75	14	81	18	12	150	25	M6 10
32	88	87	115	85	14	107	22	12	160	25	M6 13
40	101	87	140	100	18	115	26	15	180	45	M8 15
50	117	135	150	110	18	148	32	15	200	45	M8 19
63	144	135	165	125	18	166	39	15	230	45	M8 25

membranafsluiters type 519



PROGEF Standaard membranafsluiter type 519 met stomplaseind metrisch

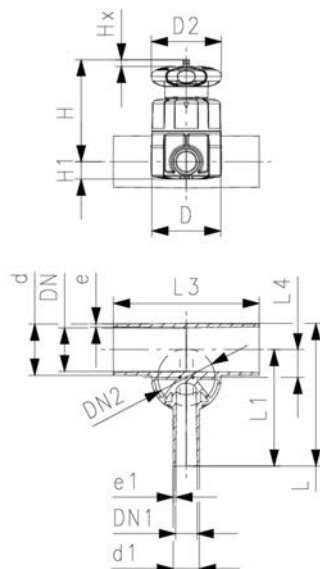
uitvoering:

- materiaal: PP-H
- sterk verbeterde kv-waarde
- één centrale kunststof schroefdraad vervangt 4 bouten
- vergrendelbaar handwiel
- minimale dode ruimte

optioneel:

- individuele configuratie van de afsluiter mogelijk
- multifunctie-module met geïntegreerde eindschakelaars

* O-ring materiaal: FKM



d (mm)	DN (mm)	PN (bar)	kv-waarde ($\Delta p=1$ bar) (l/min)	afm. (inch)	EPDM Code	EUR	PTFE/ EPDM* Code	EUR	gewicht (kg)
20	15	10	57	½	167 519 101	431,20	167 519 301	603,60	0,321
25	20	10	89	¾	167 519 103	436,30	167 519 303	610,90	0,397
25	20	10	118	¾	167 519 104	442,10	167 519 304	619,10	0,399
32	25	10	80	1	167 519 107	444,60	167 519 307	621,80	0,424
32	25	10	105	1	167 519 108	452,40	167 519 308	633,30	0,426
32	25	10	231	1	167 519 109	456,10	167 519 309	638,90	0,980
40	32	10	85	1 ¼	167 519 112	462,50	167 519 312	647,20	0,553
40	32	10	187	1 ¼	167 519 115	502,40	167 519 315	703,30	1,034
50	40	10	86	1 ½	167 519 118	532,60	167 519 318	745,90	0,485
50	40	10	160	1 ½	167 519 119	615,30	167 519 319	861,10	1,054
50	40	10	206	1 ½	167 519 120	637,20	167 519 320	892,30	1,056
63	50	10	84	2	167 519 125	693,60	167 519 325	971,10	0,525
63	50	10	150	2	167 519 126	721,50	167 519 326	1.010,50	1,097
63	50	10	184	2	167 519 127	761,70	167 519 327	1.066,60	1,100

d (mm)	d1 (mm)	DN1 (mm)	afsluiter- maat d (mm)	DN2 (mm)	e (mm)	D (mm)	D2 (mm)	H (mm)	L (mm)	L1 (mm)	L3 (mm)	L4 (mm)	SDR
20	20	15	20	15	1,9	65	65	75	117	96	162	12	11
25	20	15	25	20	2,3	80	65	80	133	108	162	16	11
25	25	20	25	20	2,3	80	65	80	133	108	162	16	11
32	20	15	25	20	2,9	80	65	84	142	120	162	19	11
32	25	20	25	20	2,9	80	65	84	142	120	162	19	11
32	32	25	32	25	2,9	88	87	107	145	120	160	19	11
40	20	15	32	25	3,7	88	87	115	149	128	180	23	11
40	40	32	32	25	3,7	88	87	115	174	153	180	23	11
50	20	15	25	20	4,6	80	65	97	160	134	180	27	11
50	25	20	32	25	4,6	88	87	120	160	134	180	28	11
50	32	25	32	25	4,6	88	87	120	160	134	180	28	11
63	20	15	25	20	5,8	80	65	104	177	144	180	33	11
63	25	20	32	25	5,8	88	87	127	177	144	180	35	11
63	32	25	32	25	5,8	88	87	127	177	144	180	35	11

membraanafsluiters type 317



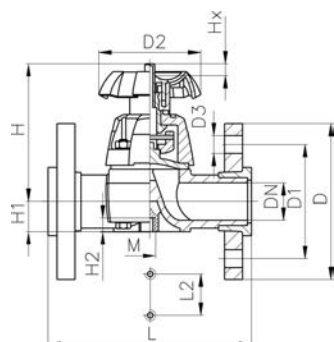
PROGEF Standaard membraanafsluiter type 317 met overschuifflens PP-staal metrisch

uitvoering:

- materiaal: PP-H
- dichtvlak vlak/gedroefd
- inbouw lengte volgens EN558
- aansluitmaten conform ISO 7005 / EN 1092 / DIN 25 PN10 / BS4504

optioneel:

- handwiel vergrendelbaar DN15-65 (basisversie niet vergrendelbaar)

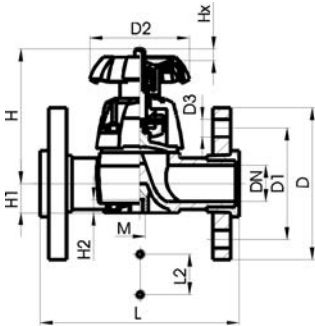


DN 15-65

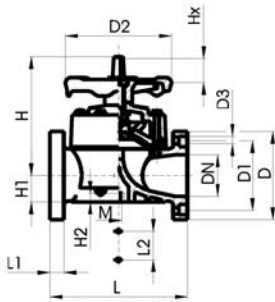
d	afm.	DN	PN	kv-waarde	PTFE met EPDM	EUR	gewicht
(mm)	(inch)	(mm)	(bar)	($\Delta p=1$ bar)	steunmembraan		(kg)
				(l/min)	Code		
75	2 1/2	65	10	992	167 317 278	1.189,80	7,040

d	D	D1	D2	D3	H	H1	H2	L	L2	M indicator	AL
(mm)	(mm)	(mm)	(mm)	(mm)	(mm)	(mm)	(mm)	(mm)	(mm)	= Hx	
										(mm)	
75	185	145	152	18	210	46	15	290	70	M8	35 4

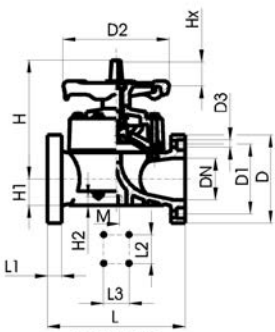
PROGEF Standaard membraanafsluiter type 317 met overschuifflens metrisch



DN 15-65



DN 80-100



DN 150

uitvoering:

- materiaal: PP-H
- dichtvlak vlak/gegroefd
- DN65 met PP-V overschuifflens
- DN80-150 met vaste flenzen
- inbouw lengte volgens EN558
- aansluitmaten volgens ISO 7005 / EN 1092 / DIN 2501 PN10 / BS4504

optioneel:

- handwiel vergrendelbaar DN65 (basisversie niet vergrendelbaar)
- * DN80 en DN150 vaste flenzen metrisch en inch/ANSI B16.5; dubbele boring

	d (mm)	afm. (inch)	DN (mm)	PN (bar)	kv-waarde ($\Delta p=1$ bar) (l/min)	NBR Code	EUR	EPDM Code	EUR
	75	2 1/2	65	10	992	167 317 158	797,00	167 317 173	759,60
*	90	3	80	10	1700	167 317 009	1.163,90	167 317 024	1.126,20
	110	4	100	6	2700	167 317 010	1.623,90	167 317 025	1.586,50
*	160	6	150	6	6033	167 317 012	4.692,30	167 317 027	4.519,80

	d (mm)	CSM Code	EUR	PTFE met EPDM steunmembraan Code	EUR	gewicht (kg)
	75	167 317 203	o.a.	167 317 188	1.189,80	5,480
*	90	167 317 054	o.a.	167 317 039	1.657,60	8,088
	110	167 317 055	o.a.	167 317 040	2.211,50	11,439
*	160	167 317 057	o.a.	167 317 042	6.733,60	25,000

	d (mm)	D (mm)	D1 (mm)	D2 (mm)	D3 (mm)	H (mm)	H1 (mm)	H2 (mm)	L (mm)	L1 (mm)	L2 (mm)	L3 (mm)	M indicator = Hx (mm)	AL	
	75	185	145	152	18	210	46	15	290		70		M8	35	4
*	90	200	160	270	18	265	57	23	310	35	120		M12	40	8
	110	225	180	270	18	304	69	23	350	38	120		M12	50	8
*	160	282	241	400	23	437	108	23	480	29	100	200	M12	70	8

membraanafsluiters automatisch

membraanafsluiter type 604 - 605



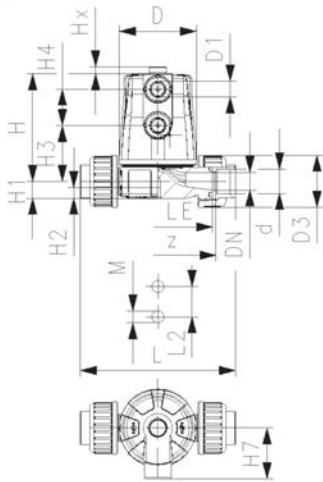
PROGEF Standaard membraanafsluiter type 604
3-delige koppeling met lasmof metrisch
(kunnen niet met eindschakelaars uitgerust worden)

uitvoering:

- materiaal: PP-H
- compact, kunststof ontwerp zonder bouten
- hoge doorstroom
- behuizing met draad voor eenvoudig onderhoud
- snelle open-/dicht tijden
- radiaal in- en uitbouwbaar
- marktconforme inbouw lengte

optioneel:

- individuele configuratie van de afsluiter mogelijk
- * O-ring materiaal: FKM



aandrijving	d afm. (mm)	DN (inch)	PN (mm)	PN (bar)	kv-waarde ($\Delta p=1$ bar) (L/min)	EPDM Code	EUR
FC	20	½	15	6	125	167 604 012	222,00
FO	20	½	15	6	125	167 604 014	223,70
DA	20	½	15	6	125	167 604 015	215,20

FKM Code	EUR	PTFE/ EPDM* Code	EUR	gewicht (kg)
167 604 062	243,00	167 604 032	251,80	0,37
167 604 064	250,00	167 604 034	258,90	0,32
167 604 065	236,00	167 604 035	244,90	0,30

D	D1_G	D3	H	H1	H2	H3	H4	H7	L	L2	M	z	indicator = Hx
(mm)	(inch)	(mm)	(mm)	(mm)	(mm)	(mm)	(mm)	(mm)	(mm)	(mm)	(mm)	(mm)	(mm)
65	¼	48	89	14	12	46	30	42	128	25	M6	96	6
65	¼	48	89	14	12	46	30	42	128	25	M6	96	6
65	¼	48	89	14	12	46	30	42	128	25	M6	96	6

LE (mm)
90
90
90



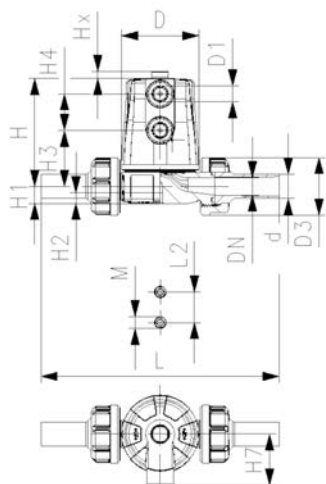
PROGEF Standaard membraanafsluiter type 604
3-delige koppeling met stomplaseind metrisch
(kunnen niet met eindschakelaars uitgerust worden)

uitvoering:

- materiaal: PP-H
- compact, kunststof ontwerp zonder bouten
- hoge doorstroom
- behuizing met draad voor eenvoudig onderhoud
- snelle open-/dicht tijden
- radiaal in- en uitbouwbaar
- marktconforme inbouw lengte

optioneel:

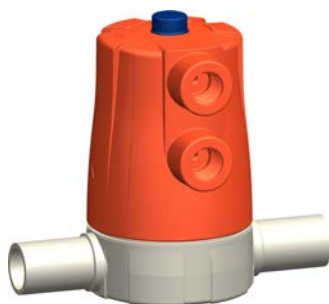
- individuele configuratie van de afsluiter mogelijk
- * O-ring materiaal: FKM



aandrijving	d	afm.	DN	PN	kv-waarde	EPDM	EUR
	(mm)	(inch)	(mm)	(bar)	($\Delta p=1$ bar)	Code	
					(L/min)		
FC	20	¾	15	6	125	167 604 112	218,50
FO	20	¾	15	6	125	167 604 114	223,70
DA	20	¾	15	6	125	167 604 115	211,50

FKM	EUR	gewicht	PTFE/	EUR
Code		(kg)	EPDM*	
			Code	
167 604 162	239,60	0,35	167 604 132	255,30
167 604 164	250,00	0,32	167 604 134	258,90
167 604 165	232,50	0,30	167 604 135	248,20

D	D1_G	D3	H	H1	H2	H3	H4	H7	L	L2	M	z	indicator = Hx
(mm)	(inch)	(mm)	(mm)	(mm)	(mm)	(mm)	(mm)	(mm)	(mm)	(mm)	(mm)	(mm)	(mm)
65	¼	48	89	14	12	46	30	42	196	25	M6	100	6
65	¼	48	89	14	12	46	30	42	196	25	M6	100	6
65	¼	48	89	14	12	46	30	42	196	25	M6	100	6



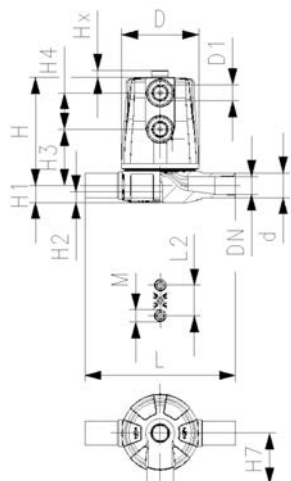
PROGEF Standaard membraanafsluiter type 605
met stomplaseind metrisch
(kunnen niet met eindschakelaars uitgerust worden)

uitvoering:

- materiaal: PP-H
- compact, kunststof ontwerp zonder bouten
- hoge doorstroom
- behuizing met draad voor eenvoudig onderhoud
- snelle open-/dicht tijden
- radiaal in- en uitbouwbaar
- marktconforme inbouw lengte

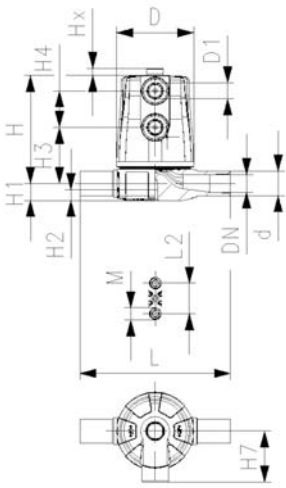
optioneel:

- individuele configuratie van de afsluiter mogelijk
- * O-ring materiaal: FKM



aandrijving	d	afm.	DN	PN	kv-waarde	EPDM	EUR
	(mm)	(inch)	(mm)	(bar)	($\Delta p=1$ bar)	Code	
					(L/min)		
FC	20	¾	15	6	125	167 605 112	229,00
FO	20	¾	15	6	125	167 605 114	220,30
DA	20	¾	15	6	125	167 605 115	222,00

tabel gaat verder op volgende pagina



FKM Code	EUR gewicht (kg)	PTFE/EPDM* Code	EUR
167 605 162	250,00	0,31	167 605 132 265,80
167 605 164	246,60	0,28	167 605 134 255,30
167 605 165	243,00	0,26	167 605 135 258,90

D (mm)	D1_G (inch)	H (mm)	H1 (mm)	H2 (mm)	H3 (mm)	H4 (mm)	H7 (mm)	L (mm)	L2 (mm)	e (mm)	M	z (mm)	indicator = Hx (mm)
65	¼	89	14	12	46	30	42	124	25	1,9	M6	100	6
65	¼	89	14	12	46	30	42	124	25	1,9	M6	100	6
65	¼	89	14	12	46	30	42	124	25	1,9	M6	100	6

membraanafsluiters DIASTAR Six, pneumatisch



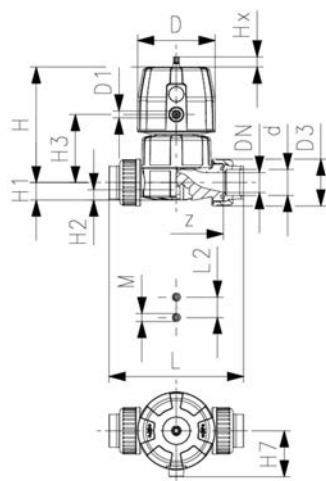
PROGEF Standaard membraanafsluiter DIASTAR Six FC (drukloos gesloten)
3-delige koppeling met lasmof metrisch

uitvoering:

- materiaal: PP-H
- sterk verbeterde kv-waarde
- één centrale kunststof schroefdraad vervangt 4 bouten
- draaibare luchtaansluiting; in stappen van 90°
- radiaal in- en uitbouwbaar
- korte totale lengte

optioneel:

- individuele configuratie van de afsluiter mogelijk



d (mm)	DN (mm)	afm. (inch)	PN (bar)	kv-waarde (Δp=1 bar) (l/min)	EPDM Code	EUR	gewicht (kg)
25	20	¾	6	271	167 614 013	323,80	0,974
32	25	1	6	481	167 614 014	346,00	1,180
40	32	1 ¼	6	759	167 614 015	439,30	1,949
50	40	1 ½	6	960	167 614 016	549,10	2,450
63	50	2	6	1181	167 614 017	670,00	3,153

d (mm)	D (mm)	D1_G (inch)	H (mm)	H1 (mm)	H2 (mm)	H3 (mm)	H7 (mm)	L (mm)	L2 (mm)	M	z indicator = Hx (mm)	
25	96	¾	132	18	12	73	57	150	25	M6	114	10
32	96	¾	143	22	12	84	57	162	25	M6	122	13
40	120	¾	173	26	15	99	69	184	45	M8	140	14
50	120	¾	193	32	15	119	69	210	45	M8	160	16
63	120	¾	205	39	15	132	69	248	45	M8	190	16



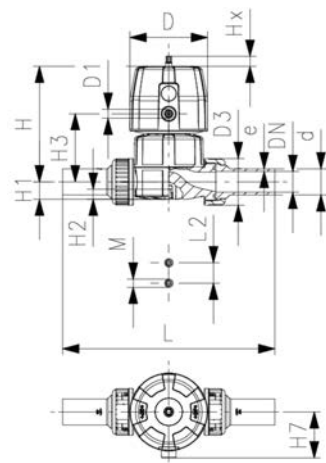
PROGEF Standaard membraanafsluiter DIASTAR Six FC (drukloos gesloten)
3-delige koppeling met stomplaseind SDR11 metrisch

uitvoering:

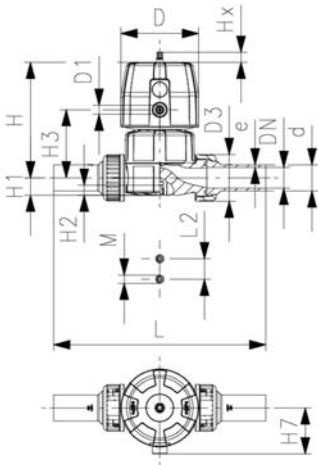
- materiaal: PP-H
- sterk verbeterde kv-waarde
- één centrale kunststof schroefdraad vervangt 4 bouten
- draaibare luchtaansluiting; in stappen van 90°
- radiaal in- en uitbouwbaar
- korte totale lengte

optioneel:

- individuele configuratie van de afsluiter mogelijk



d (mm)	DN (mm)	afm. (inch)	PN (bar)	kv-waarde (Δp=1 bar) (l/min)	EPDM Code	EUR	FKM Code	EUR	gewicht (kg)
25	20	¾	6	271	167 614 113	323,80	800 047 262	403,80	1,760
32	25	1	6	481	167 614 114	346,00	800 047 263	431,10	2,610
40	32	1 ¼	6	759	167 614 115	439,30	800 047 259	542,00	3,760
50	40	1 ½	6	960	167 614 116	549,10	800 047 264	677,40	6,220
63	50	2	6	1181	167 614 117	670,00	800 047 265	824,00	7,800



d (mm)	D (mm)	D1_G (inch)	H (mm)	H1 (mm)	H2 (mm)	H3 (mm)	H7 (mm)	L (mm)	L2 (mm)	M	e (mm)	indicator = Hx (mm)
25	96	3/8	132	18	12	73	57	221	25	M6	2,3	10
32	96	3/8	143	22	12	84	57	234	25	M6	2,9	13
40	120	1/2	173	26	15	99	69	260	45	M8	3,7	14
50	120	1/2	193	32	15	119	69	284	45	M8	4,6	16
63	120	1/2	205	39	15	132	69	321	45	M8	5,8	16



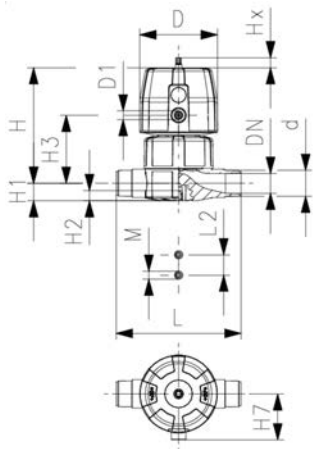
PROGEF Standaard membraanafsluiter DIASTAR Six FC (drukloos gesloten) met moflaseind metrisch

uitvoering:

- materiaal: PP-H
- sterk verbeterde kv-waarde
- één centrale kunststof schroefdraad vervangt 4 bouten
- draaibare luchtaansluiting; in stappen van 90°
- inbouw lengte volgens EN558-1

optioneel:

- individuele configuratie van de afsluiter mogelijk



d (mm)	DN (mm)	afm. (inch)	PN (bar)	kv-waarde ($\Delta p=1$ bar) (l/min)	EPDM Code	EUR	gewicht (kg)
25	20	3/8	6	271	167 615 013	294,60	0,904
32	25	1	6	481	167 615 014	314,50	1,054
40	32	1 1/4	6	759	167 615 015	399,40	1,747
50	40	1 1/2	6	960	167 615 016	499,40	2,207
63	50	2	6	1181	167 615 017	609,00	2,981

d (mm)	D (mm)	D1_G (inch)	H (mm)	H1 (mm)	H2 (mm)	H3 (mm)	H7 (mm)	L (mm)	L2 (mm)	M	e (mm)	indicator = Hx (mm)
25	96	3/8	132	18	12	73	57	144	25	M6	2,3	10
32	96	3/8	143	22	12	84	57	154	25	M6	2,9	13
40	120	1/2	173	26	15	99	69	174	45	M8	3,7	14
50	120	1/2	193	32	15	119	69	194	45	M8	4,6	16
63	120	1/2	205	39	15	132	69	224	45	M8	5,8	16



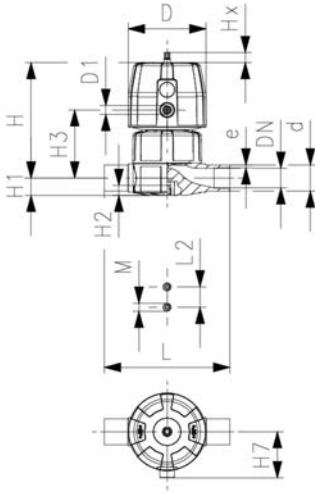
PROGEF Standaard membraanafsluiter DIASTAR Six FC (drukloos gesloten) met stomplaseind SDR11 metrisch

uitvoering:

- materiaal: PP-H
- sterk verbeterde kv-waarde
- één centrale kunststof schroefdraad vervangt 4 bouten
- draaibare luchtaansluiting; in stappen van 90°

optioneel:

- individuele configuratie van de afsluiter mogelijk



d (mm)	DN (mm)	afm. (inch)	PN (bar)	kv-waarde (Δp=1 bar) (L/min)	EPDM Code	EUR	gewicht (kg)
25	20	¾	6	271	167 615 113	294,60	0,900
32	25	1	6	481	167 615 114	314,50	1,062
40	32	1 ¼	6	759	167 615 115	399,40	1,743
50	40	1 ½	6	960	167 615 116	499,40	2,202
63	50	2	6	1181	167 615 117	609,00	2,978

d (mm)	D (mm)	D1_G (inch)	H (mm)	H1 (mm)	H2 (mm)	H3 (mm)	H7 (mm)	L (mm)	L2 (mm)	M (mm)	e indicator = Hx (mm)	
25	96	¾	132	18	12	73	57	144	25	M6	2,3	10
32	96	¾	143	22	12	84	57	154	25	M6	2,9	13
40	120	¾	173	26	15	99	69	174	45	M8	3,7	14
50	120	¾	193	32	15	119	69	194	45	M8	4,6	16
63	120	¾	205	39	15	132	69	224	45	M8	5,8	16



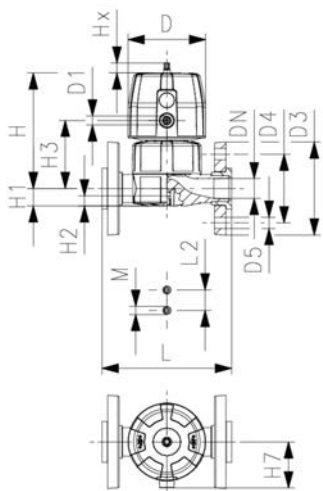
PROGEF Standaard membraanafsluiter DIASTAR Six FC (drukloos gesloten) met overschuifflens PP-V metrisch/BS

uitvoering:

- materiaal: PP-H
- sterk verbeterde kv-waarde
- één centrale kunststof schroefdraad vervangt 4 bouten
- draaibare luchtaansluiting; in stappen van 90°
- dichtvlak vlak/gegroefd
- inbouw lengte volgens EN558-1
- aansluitmaten volgens: ISO 7005 PN 10, EN 1092 PN 10, DIN 2501 PN 10, BS 4504 PN 10

optioneel:

- individuele configuratie van de afsluiter mogelijk



d (mm)	DN (mm)	afm. (inch)	PN (bar)	kv-waarde (Δp=1 bar) (L/min)	EPDM Code	EUR	gewicht (kg)
25	20	¾	6	271	167 617 113	338,60	1,148
32	25	1	6	481	167 617 114	361,80	1,410
40	32	1 ¼	6	759	167 617 115	459,30	2,279
50	40	1 ½	6	960	167 617 116	574,40	2,751
63	50	2	6	1181	167 617 117	700,40	3,921

d (mm)	D (mm)	D1_G (inch)	D3 (mm)	D4 (mm)	D5 (mm)	H (mm)	H1 (mm)	H2 (mm)	H3 (mm)	H7 (mm)	L (mm)	L2 (mm)	M indicator = Hx (mm)	
25	96	¾	105	75	14	132	18	12	73	57	150	25	M6	10
32	96	¾	115	85	14	143	22	12	84	69	160	25	M6	13
40	120	¾	140	100	18	173	26	15	99	69	180	45	M8	14
50	120	¾	150	110	18	193	32	15	119	69	200	45	M8	16
63	120	¾	165	125	18	205	39	15	132	69	230	45	M8	16

membraanafsluiters DIASTAR Ten, pneumatisch



PROGEF Standaard membraanafsluiter DIASTAR Ten FC (drukloos gesloten) 3-delige koppeling met lasmof metrisch

uitvoering:

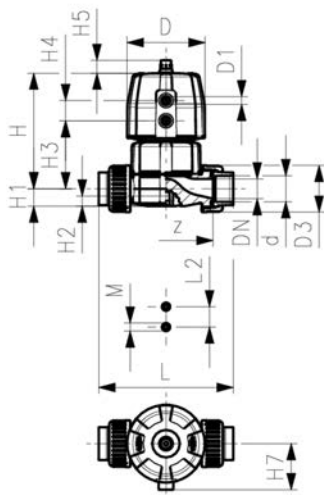
- materiaal: PP-H
- sterk verbeterde kv-waarde
- één centrale kunststof schroefdraad vervangt 4 bouten
- draaibare luchtaansluiting; in stappen van 90°
- radiaal in- en uitbouwbaar
- korte totale lengte

optioneel:

- individuele configuratie van de afsluiter mogelijk
- uitgebreid programma accessoires beschikbaar

werkdruk: éézijdig

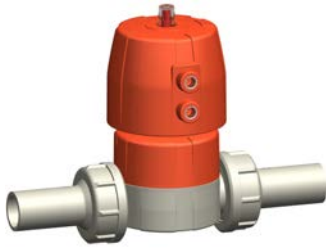
* O-ring materiaal (voor PTFE membranen): FKM



d (mm)	DN (mm)	afm. (inch)	PN (bar)	PN (bar)	kv-waarde ($\Delta p=1$ bar) (l/min)	EPDM Code	EUR	FKM Code	EUR
20	15	½	10	10	125	167 624 012	439,30	167 624 062	505,20
25	20	¾	10	10	271	167 624 013	462,90	167 624 063	532,20
32	25	1	10	10	481	167 624 014	494,20	167 624 064	568,20
40	32	1 ¼	10	10	759	167 624 015	627,60	167 624 065	722,00
50	40	1 ½	10	10	1263	167 624 016	784,90	167 624 066	902,00
63	50	2	6	6	1728	167 624 017	957,00	167 624 067	1.100,70

d (mm)	PTFE/ EPDM* Code	EUR	PTFE/FKM* Code	EUR	gewicht (kg)
20	167 624 032	571,00	167 624 052	702,00	0,526
25	167 624 033	601,70	167 624 053	739,80	1,071
32	167 624 034	642,40	167 624 054	788,70	1,286
40	167 624 035	815,80	167 624 055	997,30	2,152
50	167 624 036	1.020,00	167 624 056	1.246,50	3,623
63	167 624 037	1.244,20	167 624 057	1.517,80	5,032

d (mm)	D (mm)	D1_G (inch)	H (mm)	H1 (mm)	H2 (mm)	H3 (mm)	H4 (mm)	H5 (mm)	H7 (mm)	L (mm)	L2 (mm)	M	z indicator = Hx (mm)
20	68	¾	101	14	12	60	24	16	43	128	25	M6	96
25	96	¾	132	18	12	73	25	16	57	150	25	M6	114
32	96	¾	143	22	12	84	25	16	57	162	25	M6	122
40	120	¾	173	26	15	99	26	26	69	184	45	M8	140
50	150	¾	214	32	15	119	36	26	88	210	45	M8	160
63	150	¾	226	39	15	132	36	26	88	248	45	M8	190



PROGEF Standaard membraanafsluiter DIASTAR Ten FC (drukloos gesloten)
3-delige koppeling met stomplaseind SDR11 metrisch

uitvoering:

- materiaal: PP-H
- sterk verbeterde kv-waarde
- één centrale kunststof schroefdraad vervangt 4 bouten
- draaibare luchtaansluiting; in stappen van 90°
- radiaal in- en uitbouwbaar
- korte totale lengte

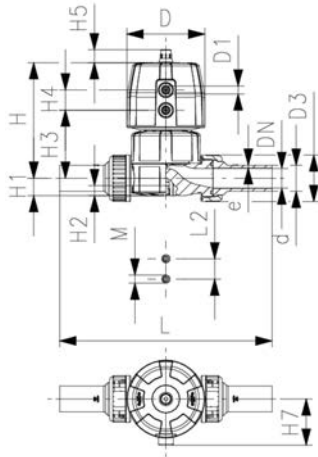
optioneel:

- individuele configuratie van de afsluiter mogelijk
- uitgebreid programma accessoires beschikbaar

* PN: PTFE

werkdruk: éézijdig

* O-ring materiaal: FKM



d (mm)	DN (mm)	afm. (inch)	PN (bar)	PN (bar)	kv-waarde ($\Delta p=1$ bar) (l/min)	EPDM Code	EUR	FKM Code	EUR
20	15	½	10	10*	125	167 624 112	439,30	167 624 162	542,00
25	20	¾	10	10*	271	167 624 113	462,90	167 624 163	571,80
32	25	1	10	10*	481	167 624 114	494,20	167 624 164	609,70
40	32	1 ¼	10	10*	759	167 624 115	627,60	167 624 165	769,60
50	40	1 ½	10	10*	1263	167 624 116	784,90	167 624 166	962,00
63	50	2	6	6*	1728	167 624 117	957,00	167 624 167	1.170,70

d (mm)	PTFE/ EPDM* Code	EUR	PTFE/FKM* Code	EUR	gewicht (kg)
20	167 624 132	571,00	167 624 152	702,00	0,533
25	167 624 133	601,70	167 624 153	739,80	0,971
32	167 624 134	642,40	167 624 154	788,70	1,698
40	167 624 135	815,80	167 624 155	997,30	2,682
50	167 624 136	1.020,00	167 624 156	1.246,50	4,378
63	167 624 137	1.244,20	167 624 157	1.517,80	4,076

d (mm)	D (mm)	D1_G (inch)	H (mm)	H1 (mm)	H2 (mm)	H3 (mm)	H4 (mm)	H5 (mm)	H7 (mm)	L (mm)	L2 (mm)	M	e indicator = Hx (mm)
20	68	¾	101	14	12	60	24	16	43	196	25	M6	1,9
25	96	¾	132	18	12	73	25	16	57	221	25	M6	2,3
32	96	¾	143	22	12	84	25	16	57	234	25	M6	2,9
40	120	¾	173	26	15	99	26	26	69	260	45	M8	3,7
50	150	¾	214	32	15	119	36	26	88	284	45	M8	4,6
63	150	¾	226	39	15	132	36	26	88	321	45	M8	5,8



PROGEF Standaard membraanafsluiter DIASTAR Ten FC (drukloos gesloten) met moflaseind metrisch

uitvoering:

- materiaal: PP-H
- sterk verbeterde kv-waarde
- één centrale kunststof schroefdraad vervangt 4 bouten
- draaibare luchtaansluiting; in stappen van 90°
- inbouw lengte volgens EN558-1

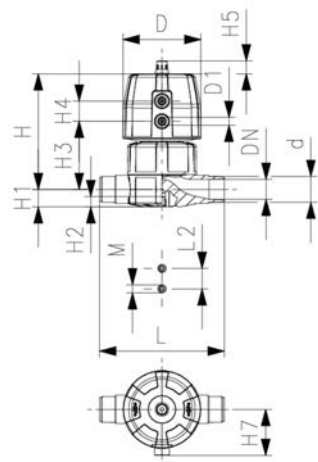
optioneel:

- individuele configuratie van de afsluiter mogelijk
- uitgebreid programma accessoires beschikbaar

* PN: PTFE

werkdruk: éézijdig

* O-ring materiaal: FKM



d (mm)	DN (mm)	PN (bar)	afm. (inch)	PN (bar)	kv-waarde ($\Delta p=1$ bar) (l/min)	EPDM Code	EUR	PTFE/ EPDM* Code	EUR	gewicht (kg)
20	15	10	½	10*	125	167 625 012	399,40	167 625 032	519,30	0,502
25	20	10	¾	10*	271	167 625 013	420,50	167 625 033	546,90	0,990
32	25	10	1	10*	481	167 625 014	449,40	167 625 034	584,30	1,156
40	32	10	1 ¼	10*	759	167 625 015	570,70	167 625 035	741,70	1,917
50	40	10	1 ½	10*	1263	167 625 016	713,00	167 625 036	927,20	3,375
63	50	6	2	6*	1728	167 625 017	870,10	167 625 037	1.131,40	4,054

d (mm)	D (mm)	D1_G (inch)	H (mm)	H1 (mm)	H2 (mm)	H3 (mm)	H4 (mm)	H5 (mm)	H7 (mm)	L (mm)	L2 (mm)	M	e indicator = Hx (mm)
20	68	¾	101	14	12	60	24	16	43	124	25	M6	1,9
25	96	¾	132	18	12	73	25	16	57	144	25	M6	2,3
32	96	¾	143	22	12	84	25	16	57	154	25	M6	2,9
40	120	¾	173	26	15	99	26	26	69	174	45	M8	3,7
50	150	¾	214	32	15	119	36	26	88	194	45	M8	4,6
63	150	¾	226	39	15	132	36	26	88	224	45	M8	5,8



**PROGEF Standaard membraanafsluiter DIASTAR Ten FC (drukloos gesloten)
met stomplaseind SDR11 metrisch**

uitvoering:

- materiaal: PP-H
- sterk verbeterde kv-waarde
- één centrale kunststof schroefdraad vervangt 4 bouten
- draaibare luchtaansluiting; in stappen van 90°

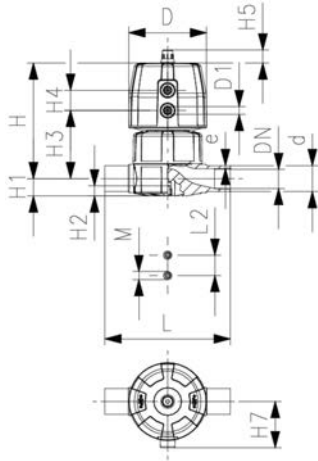
optioneel:

- individuele configuratie van de afsluiter mogelijk
- uitgebreid programma accessoires beschikbaar

* PN: PTFE

werkdruk: éézijdig

* O-ring materiaal: FKM



d (mm)	DN (mm)	afm. (inch)	PN (bar)	PN (bar)	kv-waarde ($\Delta p=1$ bar) (l/min)	EPDM Code	EUR	PTFE/ EPDM* Code	EUR	gewicht (kg)
20	15	½	10	10*	125	167 625 112	399,40	167 625 132	519,30	0,501
25	20	¾	10	10*	271	167 625 113	420,50	167 625 133	546,90	0,986
32	25	1	10	10*	481	167 625 114	449,40	167 625 134	584,30	1,154
40	32	1 ¼	10	10*	759	167 625 115	570,70	167 625 135	741,70	1,913
50	40	1 ½	10	10*	1263	167 625 116	713,00	167 625 136	927,20	3,370
63	50	2	10	6*	1728	167 625 117	870,10	167 625 137	1.131,40	3,927

d (mm)	D (mm)	D1_G (inch)	H (mm)	H1 (mm)	H2 (mm)	H3 (mm)	H4 (mm)	H5 (mm)	H7 (mm)	L (mm)	L2 (mm)	M indicator = Hx (mm)
20	68	¾	101	14	12	60	24	16	43	124	25	M6
25	96	¾	132	18	12	73	25	16	57	144	25	M6
32	96	¾	143	22	12	84	25	16	57	154	25	M6
40	120	¾	173	26	15	99	26	26	69	174	45	M8
50	150	¾	214	32	15	119	36	26	88	194	45	M8
63	150	¾	226	39	15	132	36	26	88	224	45	M8



PROGEF Standaard membraanafsluiter DIASTAR Ten FC (drukloos gesloten) met overschuifflens PP-V metrisch/BS

uitvoering:

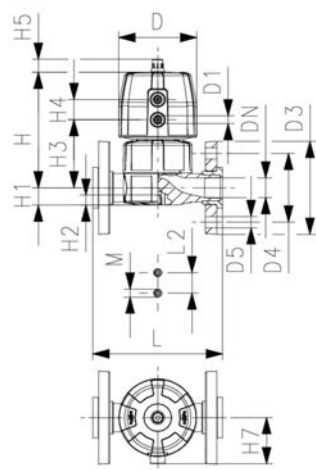
- materiaal: PP-H
- sterk verbeterde kv-waarde
- één centrale kunststof schroefdraad vervangt 4 bouten
- draaibare luchtaansluiting; in stappen van 90°
- dichtvlak vlak/gegroeefd
- inbouw lengte volgens EN558-1
- aansluitmaten volgens: ISO 7005 PN 10, EN 1092 PN 10, DIN 2501 PN 10, BS 4504 PN 10

optioneel:

- individuele configuratie van de afsluiter mogelijk
- uitgebreid programma accessoires beschikbaar

* PN: PTFE

werkdruk: éézijdig



d (mm)	DN (mm)	afm. (inch)	PN (bar)	PN (bar)	kv-waarde (Δp=1 bar) (L/min)	EPDM Code	EUR	FKM Code	EUR
20	15	½	10	10*	125	167 627 112	459,30	167 627 162	528,30
25	20	¾	10	10*	271	167 627 113	483,90	167 627 163	556,50
32	25	1	10	10*	481	167 627 114	516,50	167 627 164	594,20
40	32	1 ¼	10	10*	759	167 627 115	656,30	167 627 165	754,60
50	40	1 ½	10	10*	1263	167 627 116	820,10	167 627 166	943,10
63	50	2	6	6*	1728	167 627 117	1.000,70	167 627 167	1.150,70

d (mm)	PTFE/EPDM* Code	EUR	PTFE/FKM* Code	EUR	gewicht (kg)
20	167 627 132	597,20	167 627 152	932,60	0,684
25	167 627 133	629,10	167 627 153	1.119,50	1,234
32	167 627 134	671,60	167 627 154	1.193,50	1,526
40	167 627 135	852,90	800 057 812	1.010,40	3,760
50	167 627 136	1.066,10	167 627 156	1.886,80	3,919
63	167 627 137	1.300,60	800 063 747	1.585,20	7,800

d (mm)	D (mm)	D1_G (inch)	D3 (mm)	D4 (mm)	D5 (mm)	H (mm)	H1 (mm)	H2 (mm)	H3 (mm)	H4 (mm)	H5 (mm)	H7 (mm)	L (mm)	L2 (mm)	M
20	68	¾	95	65	14	101	14	12	60	24	16	43	130	25	M6
25	96	¾	105	75	14	132	18	12	73	25	16	57	150	25	M6
32	96	¾	115	85	14	143	22	12	84	25	16	69	160	25	M6
40	120	¾	140	100	18	173	26	15	99	26	26	69	180	45	M8
50	150	¾	150	110	18	193	32	15	119	36	26	88	200	45	M8
63	150	¾	165	125	18	205	39	15	132	36	26	88	230	45	M8

d indicator (mm)	= Hx (mm)
20	7
25	10
32	13
40	15
50	19
63	23



**PROGEF Standaard membraanafsluiter DIASTAR Ten FO (drukloos geopend)
3-delige koppeling met lasmof metrisch**

uitvoering:

- materiaal: PP-H
- sterk verbeterde kv-waarde
- één centrale kunststof schroefdraad vervangt 4 bouten
- draaibare luchtaansluiting; in stappen van 90°
- radiaal in- en uitbouwbaar
- korte totale lengte

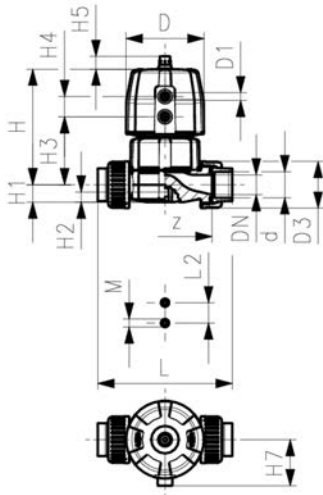
optioneel:

- individuele configuratie van de afsluiter mogelijk
- uitgebreid programma accessoires beschikbaar

* PN: PTFE

werkdruk: éézijdig

* O-ring materiaal: FKM



d (mm)	DN (mm)	afm. (inch)	PN (bar)	PN (bar)	kv-waarde ($\Delta p=1$ bar) (l/min)	EPDM Code	EUR	PTFE/ EPDM* Code	EUR	gewicht (kg)
20	15	½	10	10*	125	167 644 012	329,60	167 644 032	428,20	0,515
25	20	¾	10	10*	271	167 644 013	347,10	167 644 033	451,10	0,920
32	25	1	10	10*	481	167 644 014	370,60	167 644 034	481,90	1,079
40	32	1 ¼	10	10*	759	167 644 015	470,90	167 644 035	611,90	1,726
50	40	1 ½	10	10*	1263	167 644 016	588,50	167 644 036	764,90	3,533
63	50	2	10	10*	1728	167 644 017	717,80	167 644 037	933,20	4,266

d (mm)	D (mm)	D1_G (inch)	H (mm)	H1 (mm)	H2 (mm)	H3 (mm)	H4 (mm)	H5 (mm)	H7 (mm)	L (mm)	L2 (mm)	M (mm)	z indicator = Hx (mm)
20	68	⅝	101	14	12	60	24	16	43	128	25	M6	96
25	96	⅝	132	18	12	73	25	16	57	150	25	M6	114
32	96	⅝	143	22	12	84	25	16	57	162	25	M6	122
40	120	⅝	173	26	15	99	26	26	69	184	45	M8	140
50	150	¾	214	32	15	119	36	26	88	210	45	M8	160
63	150	¾	226	39	15	132	36	26	88	248	45	M8	190



**PROGEF Standaard membraanafsluiter DIASTAR Ten FO (drukloos geopend)
3-delige koppeling met stomplaseind SDR11 metrisch**

uitvoering:

- materiaal: PP-H
- sterk verbeterde kv-waarde
- één centrale kunststof schroefdraad vervangt 4 bouten
- draaibare luchtaansluiting; in stappen van 90°
- radiaal in- en uitbouwbaar
- korte totale lengte

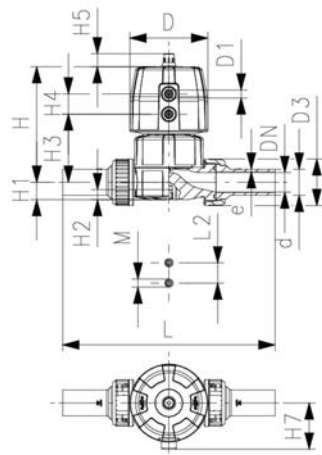
optioneel:

- individuele configuratie van de afsluiter mogelijk
- uitgebreid programma accessoires beschikbaar

* PN: PTFE

werkdruk: éézijdig

* O-ring materiaal: FKM



d (mm)	DN (mm)	afm. (inch)	PN (bar)	PN (bar)	kv-waarde ($\Delta p=1$ bar) (L/min)	EPDM Code	EUR	PTFE/ EPDM* Code	EUR	gewicht (kg)
20	15	½	10	10*	125	167 644 112	329,60	167 644 132	428,20	0,510
25	20	¾	10	10*	271	167 644 113	347,10	167 644 133	451,10	0,932
32	25	1	10	10*	481	167 644 114	370,60	167 644 134	481,90	1,482
40	32	1 ¼	10	10*	759	167 644 115	470,90	167 644 135	611,90	1,647
50	40	1 ½	10	10*	1263	167 644 116	588,50	167 644 136	764,90	3,541
63	50	2	10	10*	1728	167 644 117	717,80	167 644 137	933,20	3,426

d (mm)	D (mm)	D1_G (inch)	H (mm)	H1 (mm)	H2 (mm)	H3 (mm)	H4 (mm)	H5 (mm)	H7 (mm)	L (mm)	L2 (mm)	M	e indicator (mm)	= Hx (mm)
20	68	⅝	101	14	12	60	24	16	43	196	25	M6	1,9	7
25	96	⅝	132	18	12	73	25	16	57	221	25	M6	2,3	10
32	96	⅝	143	22	12	84	25	16	57	234	25	M6	2,9	13
40	120	⅝	173	26	15	99	26	26	69	260	45	M8	3,7	15
50	150	¾	214	32	15	119	36	26	69	284	45	M8	4,6	19
63	150	¾	226	39	15	132	36	26	69	321	45	M8	5,8	23



**PROGEF Standaard membraanafsluiter DIASTAR Ten
FO (drukloos geopend)
met moflaseind metrisch**

uitvoering:

- materiaal: PP-H
- sterk verbeterde kv-waarde
- één centrale kunststof schroefdraad vervangt 4 bouten
- draaibare luchtaansluiting; in stappen van 90°
- inbouw lengte volgens EN558-1

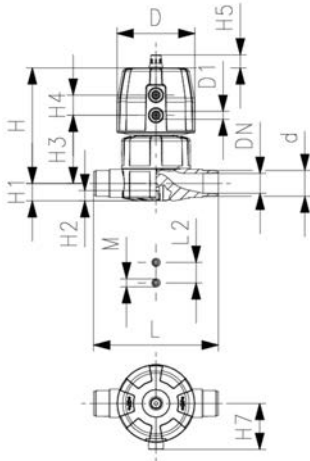
optioneel:

- individuele configuratie van de afsluiter mogelijk
- uitgebreid programma accessoires beschikbaar

* PN: PTFE

werkdruk: éénzijdig

* O-ring materiaal: FKM



d (mm)	DN (mm)	afm. (inch)	PN (bar)	PN (bar)	kv-waarde ($\Delta p=1$ bar) (l/min)	EPDM Code	EUR	PTFE/ EPDM* Code	EUR	gewicht (kg)
20	15	½	10	10*	125	167 645 012	299,40	167 645 032	389,40	0,452
25	20	¾	10	10*	271	167 645 013	315,50	167 645 033	410,30	0,816
32	25	1	10	10*	481	167 645 014	337,00	167 645 034	438,00	0,976
40	32	1 ¼	10	10*	759	167 645 015	427,90	167 645 035	556,10	1,557
50	40	1 ½	10	10*	1263	167 645 016	534,80	167 645 036	695,40	3,285
63	50	2	10	10*	1728	167 645 017	652,40	167 645 037	848,30	3,840

d (mm)	D (mm)	D1_G (inch)	H (mm)	H1 (mm)	H2 (mm)	H3 (mm)	H4 (mm)	H5 (mm)	H7 (mm)	L (mm)	L2 (mm)	M	e indicator = Hx (mm)
20	68	¾	101	14	12	60	24	16	43	124	25	M6	1,9
25	96	¾	132	18	12	73	25	16	57	144	25	M6	2,3
32	96	¾	143	22	12	84	25	16	57	154	25	M6	2,9
40	120	¾	173	26	15	99	26	26	69	174	45	M8	3,7
50	150	¾	214	32	15	119	36	26	88	194	45	M8	4,6
63	150	¾	226	39	15	132	36	26	88	224	45	M8	5,8



PROGEF Standaard membraanafsluiter DIASTAR Ten FO (drukloos geopend) met stomplaseind SDR11 metrisch

uitvoering:

- materiaal: PP-H
- sterk verbeterde kv-waarde
- één centrale kunststof schroefdraad vervangt 4 bouten
- draaibare luchtaansluiting; in stappen van 90°

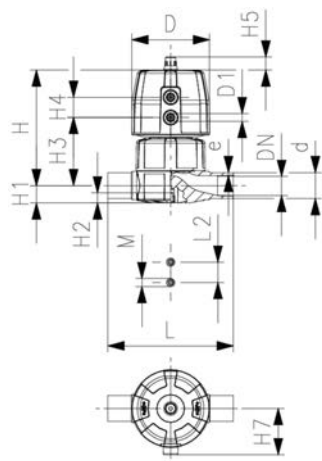
optioneel:

- individuele configuratie van de afsluiter mogelijk
- uitgebreid programma accessoires beschikbaar

* PN: PTFE

werkdruk: éézijdig

* O-ring materiaal: FKM



d (mm)	DN (mm)	afm. (inch)	PN (bar)	PN (bar)	kv-waarde ($\Delta p=1$ bar) (L/min)	EPDM Code	EUR	PTFE/ EPDM* Code	EUR	gewicht (kg)
20	15	½	10	10*	125	167 645 112	299,40	167 645 132	389,40	0,451
25	20	¾	10	10*	271	167 645 113	315,50	167 645 133	410,30	0,812
32	25	1	10	10*	481	167 645 114	337,00	167 645 134	438,00	0,974
40	32	1 ¼	10	10*	759	167 645 115	427,90	167 645 135	556,10	1,553
50	40	1 ½	10	10*	1263	167 645 116	534,80	167 645 136	695,40	3,280
63	50	2	10	10*	1728	167 645 117	652,40	167 645 137	848,30	3,837

d (mm)	D (mm)	D1_G (inch)	H (mm)	H1 (mm)	H2 (mm)	H3 (mm)	H4 (mm)	H5 (mm)	H7 (mm)	L (mm)	L2 (mm)	M	e indicator = Hx (mm)
20	68	¾	101	14	12	60	24	16	43	124	25	M6	1,9
25	96	¾	132	18	12	73	25	16	57	144	25	M6	2,3
32	96	¾	143	22	12	84	25	16	57	154	25	M6	2,9
40	120	¾	173	26	15	99	26	26	69	174	45	M8	3,7
50	150	¾	214	32	15	119	36	26	88	194	45	M8	4,6
63	150	¾	226	39	15	132	36	26	88	224	45	M8	5,8



PROGEF Standaard membraanafsluiter DIASTAR Ten FO (drukloos geopend) met overschuifflens PP-V metrisch/BS

uitvoering:

- materiaal: PP-H
- sterk verbeterde kv-waarde
- één centrale kunststof schroefdraad vervangt 4 bouten
- draaibare luchtaansluiting; in stappen van 90°
- dichtvlak vlak/gegroeft
- inbouw lengte volgens EN558-1
- aansluitmaten volgens: ISO 7005 PN 10, EN 1092 PN 10, DIN 2501 PN 10, BS 4504 PN 10

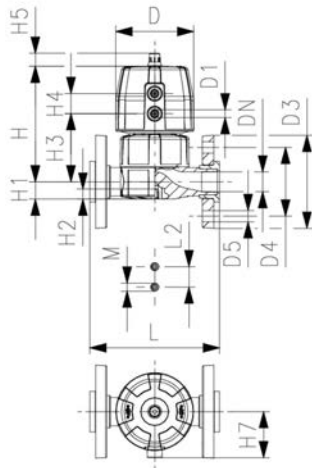
optioneel:

- individuele configuratie van de afsluiter mogelijk
- uitgebreid programma accessoires beschikbaar

* PN: PTFE

werkdruk: éézijdig

* O-ring materiaal: FKM



d (mm)	DN (mm)	afm. (inch)	PN (bar)	PN (bar)	kv-waarde ($\Delta p=1$ bar) (l/min)	EPDM Code	EUR	PTFE/ EPDM* Code	EUR	gewicht (kg)
20	15	½	10*	10	125	167 647 112	344,50	167 647 132	447,80	0,634
25	20	¾	10*	10	271	167 647 113	362,80	167 647 133	471,80	1,060
32	25	1	10*	10	481	167 647 114	387,30	167 647 134	503,80	1,322
40	32	1 ¼	10*	10	759	167 647 115	491,90	167 647 135	639,80	2,089
50	40	1 ½	10*	10	1263	167 647 116	614,80	167 647 136	799,60	3,829
63	50	2	10*	10	1728	167 647 117	750,30	167 647 137	975,40	4,780

d (mm)	D (mm)	D1_G (inch)	D3 (mm)	D4 (mm)	D5 (mm)	H (mm)	H1 (mm)	H2 (mm)	H3 (mm)	H4 (mm)	H5 (mm)	H7 (mm)	L (mm)	L2 (mm)	M
20	68	⅝	95	65	14	101	14	12	60	24	16	57	130	25	M6
25	96	⅝	105	75	14	132	18	12	73	25	16	57	150	25	M6
32	96	⅝	115	85	14	143	22	12	84	25	16	69	160	25	M6
40	120	⅝	140	100	18	173	26	15	99	26	26	88	180	45	M8
50	150	¾	150	110	18	214	32	15	119	36	26	103	200	45	M8
63	150	¾	165	125	18	226	39	15	132	36	26	103	230	45	M8

d indicator

(mm) = Hx
(mm)

20	7
25	10
32	13
40	15
50	19
63	23



PROGEF Standaard membraanafsluiter DIASTAR Ten DA (dubbelwerkend)
3-delige koppeling met lasmof metrisch

uitvoering:

- materiaal: PP-H
- sterk verbeterde kv-waarde
- één centrale kunststof schroefdraad vervangt 4 bouten
- draaibare luchtaansluiting; in stappen van 90°
- radiaal in- en uitbouwbaar
- korte totale lengte

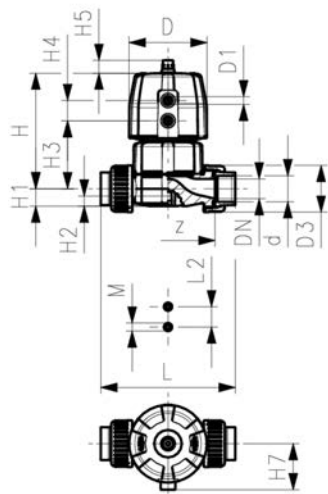
optioneel:

- individuele configuratie van de afsluiter mogelijk
- uitgebreid programma accessoires beschikbaar

* PN: PTFE

werkdruk: éézijdig

* O-ring materiaal: FKM



d (mm)	DN (mm)	afm. (inch)	PN (bar)	PN (bar)	kv-waarde ($\Delta p=1$ bar) (L/min)	EPDM Code	EUR	PTFE/ EPDM* Code	EUR	gewicht (kg)
20	15	½	10	10*	125	167 654 012	329,60	167 654 032	428,20	0,499
25	20	¾	10	10*	271	167 654 013	347,10	167 654 033	451,10	0,884
32	25	1	10	10*	481	167 654 014	370,60	167 654 034	481,90	1,077
40	32	1 ¼	10	10*	759	167 654 015	470,90	167 654 035	611,90	1,666
50	40	1 ½	10	10*	1263	167 654 016	588,50	167 654 036	764,90	2,783
63	50	2	10	10*	1728	167 654 017	717,80	167 654 037	933,20	3,516

d (mm)	D (mm)	D1_G (inch)	H (mm)	H1 (mm)	H2 (mm)	H3 (mm)	H4 (mm)	H5 (mm)	H7 (mm)	L (mm)	L2 (mm)	M (mm)	z indicator = Hx (mm)
20	68	⅝	101	14	12	60	24	16	43	128	25	M6	96
25	96	⅝	132	18	12	73	25	16	57	150	25	M6	114
32	96	⅝	143	22	12	84	25	16	57	162	25	M6	122
40	120	⅝	173	26	15	99	26	26	69	184	45	M8	140
50	150	¾	214	32	15	119	36	26	88	210	45	M8	160
63	150	¾	226	39	15	132	36	26	88	248	45	M8	190



**PROGEF Standaard membraanafsluiter DIASTAR Ten DA (dubbelwerkend)
3-delige koppeling met stomplaseind SDR11 metrisch**

uitvoering:

- materiaal: PP-H
- sterk verbeterde kv-waarde
- één centrale kunststof schroefdraad vervangt 4 bouten
- draaibare luchtaansluiting; in stappen van 90°
- radiaal in- en uitbouwbaar
- korte totale lengte

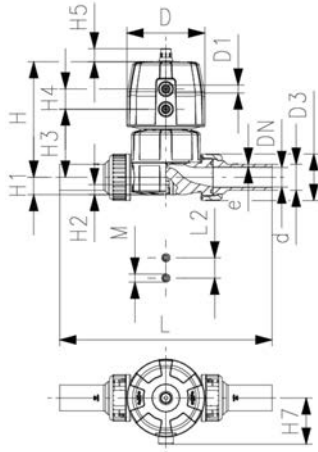
optioneel:

- individuele configuratie van de afsluiter mogelijk
- uitgebreid programma accessoires beschikbaar

* PN: PTFE

werkdruk: éézijdig

* O-ring materiaal: FKM



d (mm)	DN (mm)	afm. (inch)	PN (bar)	PN (bar)	kv-waarde ($\Delta p=1$ bar) (l/min)	EPDM Code	EUR	PTFE/ EPDM* Code	EUR	gewicht (kg)
20	15	½	10	10*	125	167 654 112	329,60	167 654 132	428,20	0,507
25	20	¾	10	10*	271	167 654 113	347,10	167 654 133	451,10	0,896
32	25	1	10	10*	481	167 654 114	370,60	167 654 134	481,90	1,097
40	32	1 ¼	10	10*	759	167 654 115	470,90	167 654 135	611,90	1,698
50	40	1 ½	10	10*	1263	167 654 116	588,50	167 654 136	764,90	2,791
63	50	2	10	10*	1728	167 654 117	717,80	167 654 137	933,20	3,530

d (mm)	D (mm)	D1_G (inch)	H (mm)	H1 (mm)	H2 (mm)	H3 (mm)	H4 (mm)	H5 (mm)	H7 (mm)	L (mm)	L2 (mm)	M	e indicator = Hx (mm)
20	68	⅝	101	14	12	60	24	16	43	196	25	M6	1,9
25	96	⅝	132	18	12	73	25	16	57	221	25	M6	2,3
32	96	⅝	143	22	12	84	25	16	57	234	25	M6	2,9
40	120	⅝	173	26	15	99	26	26	69	260	45	M8	3,7
50	150	¾	214	32	15	119	36	26	69	284	45	M8	4,6
63	150	¾	226	39	15	132	36	26	69	321	45	M8	5,8



PROGEF Standaard membraanafsluiter DIASTAR Ten DA (dubbelwerkend) met moflaseind metrisch

uitvoering:

- materiaal: PP-H
- sterk verbeterde kv-waarde
- één centrale kunststof schroefdraad vervangt 4 bouten
- draaibare luchtaansluiting; in stappen van 90°
- inbouwlengthe volgens EN558-1

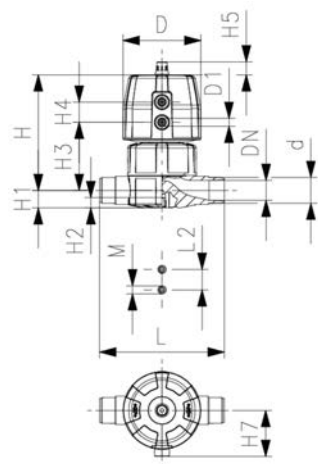
optioneel:

- individuele configuratie van de afsluiter mogelijk
- uitgebreid programma accessoires beschikbaar

* PN: PTFE

werkdruk: éézijdig

* O-ring materiaal: FKM



d	DN	afm.	PN	PN	kv-waarde	EPDM	EUR	PTFE/EPDM*	EUR	gewicht
(mm)	(mm)	(inch)	(bar)	(bar)	($\Delta p=1$ bar)	Code		Code		(kg)
					(L/min)					
20	15	½	10	10*	125	167 655 012	299,40	167 655 032	o.a.	0,436
25	20		10	10*	271	167 655 013	o.a.	167 655 033	o.a.	0,780
32	25		10	10*	481	167 655 014	o.a.	167 655 034	o.a.	0,946
40	32		10	10*	759	167 655 015	o.a.	167 655 035	o.a.	1,497
50	40		10	10*	1263	167 655 016	o.a.	167 655 036	o.a.	2,535
63	50		10	10*	1728	167 655 017	o.a.	167 655 037	o.a.	3,090

d	D	D1_G	H	H1	H2	H3	H4	H5	H7	L	L2	M indicator	e
(mm)	(mm)	(inch)	(mm)	(mm)	(mm)	(mm)	(mm)	(mm)	(mm)	(mm)	(mm)	= Hx	(mm)
												(mm)	
20	68	⅜	101	14	12	60	24	16	43	124	25	M6	7
25	96	⅜	132	18	12	73	25	16	57	144	25	M6	10
32	96	⅜	143	22	12	84	25	16	57	154	25	M6	13
40	120	⅜	173	26	15	99	26	26	69	174	45	M8	15
50	150	⅜	214	32	15	119	36	26	88	194	45	M8	19
63	150	⅜	226	39	15	132	36	26	88	224	45	M8	23



**PROGEF Standaard membraanafsluiter DIASTAR Ten DA (dubbelwerkend)
met stomplaseind SDR11 metrisch**

uitvoering:

- materiaal: PP-H
- sterk verbeterde kv-waarde
- één centrale kunststof schroefdraad vervangt 4 bouten
- draaibare luchtaansluiting; in stappen van 90°

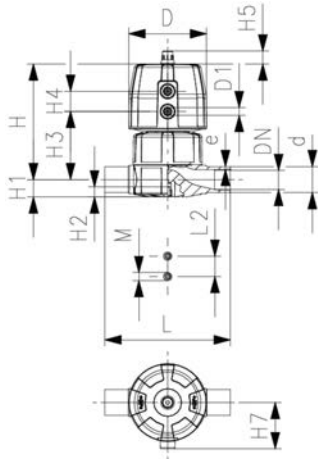
optioneel:

- individuele configuratie van de afsluiter mogelijk
- uitgebreid programma accessoires beschikbaar

* PN: PTFE

werkdruk: éézijdig

* O-ring materiaal: FKM



d (mm)	DN (mm)	afm. (inch)	PN (bar)	PN (bar)	kv-waarde ($\Delta p=1$ bar) (l/min)	EPDM Code	EUR	PTFE/ EPDM* Code	EUR	gewicht (kg)
20	15	½	10	10*	125	167 655 112	299,40	167 655 132	389,40	0,435
25	20	¾	10	10*	271	167 655 113	315,50	167 655 133	410,30	0,776
32	25	1	10	10*	481	167 655 114	337,00	167 655 134	438,00	0,944
40	32	1 ¼	10	10*	759	167 655 115	427,90	167 655 135	556,10	1,493
50	40	1 ½	10	10*	1263	167 655 116	534,80	167 655 136	695,40	2,530
63	50	2	10	10*	1728	167 655 117	652,40	167 655 137	848,30	3,087

d (mm)	D (mm)	D1_G (inch)	H (mm)	H1 (mm)	H2 (mm)	H3 (mm)	H4 (mm)	H5 (mm)	H7 (mm)	L (mm)	L2 (mm)	M	e indicator = Hx (mm)
20	68	⅞	101	14	12	60	24	16	43	124	25	M6	1,9
25	96	⅞	132	18	12	73	25	16	57	144	25	M6	2,3
32	96	⅞	143	22	12	84	25	16	57	154	25	M6	2,9
40	120	⅞	173	26	15	99	26	26	69	174	45	M8	3,7
50	150	⅞	214	32	15	119	36	26	88	194	45	M8	4,6
63	150	⅞	226	39	15	132	36	26	88	224	45	M8	5,8



**PROGEF Standaard membraanafsluiter DIASTAR Ten DA (dubbelwerkend)
met overschuiflens PP-V metrisch/BS**

uitvoering:

- materiaal: PP-H
- sterk verbeterde kv-waarde
- één centrale kunststof schroefdraad vervangt 4 bouten
- draaibare luchtaansluiting; in stappen van 90°
- dichtvlak vlak/gegroefd
- inbouw lengte volgens EN558-1
- aansluitmaten volgens: ISO 7005 PN 10, EN 1092 PN 10, DIN 2501 PN 10, BS 4504 PN 10

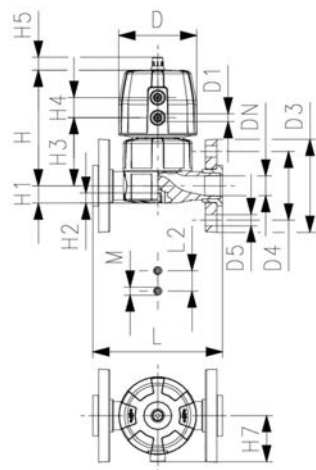
optioneel:

- individuele configuratie van de afsluiter mogelijk
- uitgebreid programma accessoires beschikbaar

* PN: PTFE

werkdruk: éézijdig

* O-ring materiaal: FKM



d (mm)	DN (mm)	afm. (inch)	PN (bar)	PN (bar)	kv-waarde ($\Delta p=1$ bar) (L/min)	EPDM Code	EUR	PTFE/ EPDM* Code	EUR	gewicht (kg)
20	15	½	10	10*	125	167 657 112	344,50	167 657 132	447,80	0,618
25	20	¾	10	10*	271	167 657 113	362,80	167 657 133	471,80	1,024
32	25	1	10	10*	481	167 657 114	387,30	167 657 134	503,80	1,292
40	32	1 ¼	10	10*	759	167 657 115	491,90	167 657 135	639,80	2,029
50	40	1 ½	10	10*	1263	167 657 116	614,80	167 657 136	799,60	3,079
63	50	2	10	10*	1728	167 657 117	750,30	167 657 137	975,40	4,030

d (mm)	D (mm)	D1_G (inch)	D3 (mm)	D4 (mm)	D5 (mm)	H (mm)	H1 (mm)	H2 (mm)	H3 (mm)	H4 (mm)	H5 (mm)	H7 (mm)	L (mm)	L2 (mm)	M
20	68	¾	95	65	14	101	14	12	60	24	16	57	130	25	M6
25	96	¾	105	75	14	132	18	12	73	25	16	57	150	25	M6
32	96	¾	115	85	14	143	22	12	84	25	16	69	160	25	M6
40	120	¾	140	100	18	173	26	15	99	26	26	88	180	45	M8
50	150	¾	150	110	18	214	32	15	119	36	26	103	200	45	M8
63	150	¾	165	125	18	226	39	15	132	36	26	103	230	45	M8

d indicator

(mm) = Hx
(mm)

20	7
25	10
32	13
40	15
50	19
63	23

membraanafsluiters DIASTAR TenPlus, pneumatisch



PROGEF Standaard membraanafsluiter DIASTAR TenPlus FC (drukloos gesloten) 3-delige koppeling met lasmof metrisch

uitvoering:

- materiaal: PP-H
- sterk verbeterde kv-waarde
- één centrale kunststof schroefdraad vervangt 4 bouten
- draaibare luchtaansluiting; in stappen van 90°
- radiaal in- en uitbouwbaar
- korte totale lengte

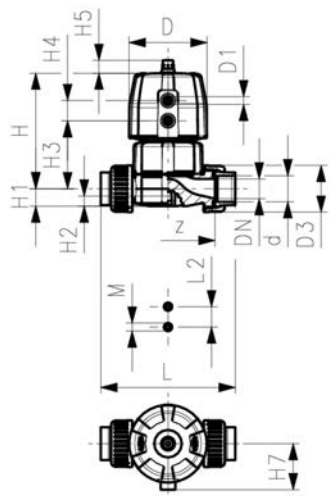
optioneel:

- individuele configuratie van de afsluiter mogelijk
- uitgebreid programma accessoires beschikbaar

* PN: PTFE

werkdruk: beide zijden

* O-ring materiaal: FKM



d (mm)	DN (mm)	afm. (inch)	PN (bar)	PN (bar)	kv-waarde (Δp=1 bar) (l/min)	EPDM Code	EUR	FKM Code	EUR
20	15	½	10	10*	125	167 684 012	549,10	167 684 062	630,00
25	20	¾	10	10*	271	167 684 013	578,60	167 684 063	665,20
32	25	1	10	10*	481	167 684 014	617,90	167 684 064	710,10
40	32	1 ¼	10	10*	759	167 684 015	784,90	167 684 065	901,90
50	40	1 ½	10	10*	1263	167 684 016	980,20	167 684 066	1.127,30
63	50	2	10	10*	1728	167 684 017	1.196,40	167 684 067	1.375,30

d (mm)	PTFE/ EPDM* Code	EUR	PTFE/FKM* Code	EUR	gewicht (kg)
20	167 684 032	713,90	167 684 052	1.015,50	0,958
25	167 684 033	752,20	167 684 053	1.069,90	1,094
32	167 684 034	803,00	167 684 054	1.179,50	1,881
40	167 684 035	1.020,00	167 684 055	1.450,60	3,156
50	167 684 036	1.274,60	167 684 056	1.813,30	4,827
63	167 684 037	1.555,10	167 684 057	2.212,20	5,763

d (mm)	D (mm)	D1_G (inch)	H (mm)	H1 (mm)	H2 (mm)	H3 (mm)	H4 (mm)	H5 (mm)	H7 (mm)	L (mm)	L2 (mm)	M	z indicator = Hx (mm)
20	96	¾	127	14	12	68	25	16	57	128	25	M6	96
25	96	¾	132	18	12	73	25	16	57	150	25	M6	114
32	120	½	167	22	12	93	26	26	69	162	25	M6	122
40	150	¼	196	26	15	101	36	26	88	184	45	M8	140
50	180	¼	239	32	15	124	37	26	103	210	45	M8	160
63	180	¼	251	39	15	137	37	26	103	248	45	M8	190



ecoFIT membraanafsluiter DIASTAR TenPlus FC (drukloos gesloten)
3-delige koppeling met lasmof PE80 metrisch

uitvoering:

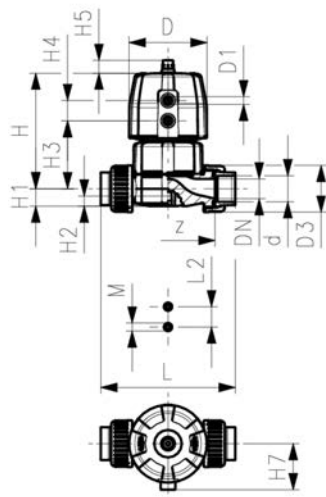
- materiaal: PP-H/PE
- sterk verbeterde kv-waarde
- één centrale kunststof schroefdraad vervangt 4 bouten
- draaibare luchtaansluiting; in stappen van 90°
- radiaal in- en uitbouwbaar
- korte totale lengte

optioneel:

- individuele configuratie van de afsluiter mogelijk
- uitgebreid programma accessoires beschikbaar

* PN: PTFE

werkdruk: beide zijden



d (mm)	DN (mm)	PN (bar)	kv-waarde ($\Delta p=1$ bar) (L/min)	EPDM Code	EUR	PTFE/EPDM Code	EUR	gewicht (kg)
20	15	10/10*	156	167 684 212	o.a.	167 684 232	o.a.	0,965
25	20	10/10*	276	167 684 213	o.a.	167 684 233	o.a.	1,096
32	25	10/10*	561	167 684 214	o.a.	167 684 234	o.a.	1,883
40	32	10/10*	684	167 684 215	o.a.	167 684 235	o.a.	3,158
50	40	10/10*	950	167 684 216	o.a.	167 684 236	o.a.	4,985
63	50	10/10*	1425	167 684 217	o.a.	167 684 237	o.a.	5,683

d (mm)	D (mm)	D1_G (inch)	L (mm)	L2 (mm)	H (mm)	H1 (mm)	H2 (mm)	H3 (mm)	H4 (mm)	H5 (mm)	H7 (mm)	M	z indicator = Hx (mm)
20	96	3/8	128	25	127	14	12	68	25	16	57	M6	100
25	96	3/8	150	25	132	18	12	73	25	16	57	M6	118
32	120	1/2	162	25	167	22	12	93	26	26	69	M6	126
40	150	1/2	184	45	196	26	15	101	36	26	88	M8	144
50	180	3/4	210	45	239	32	15	124	37	26	103	M8	164
63	180	3/4	248	45	251	39	15	137	37	26	103	M8	194



**PROGEF Standaard membraanafsluiter DIASTAR TenPlus FC (drukloos gesloten)
3-dlg koppeling met stomplaseind SDR11 metrisch**

uitvoering:

- materiaal: PP-H
- sterk verbeterde kv-waarde
- één centrale kunststof schroefdraad vervangt 4 bouten
- draaibare luchtaansluiting; in stappen van 90°
- radiaal in- en uitbouwbaar
- korte totale lengte

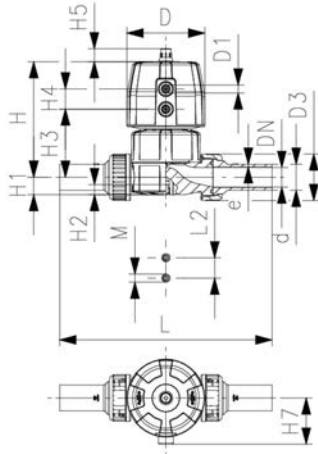
optioneel:

- individuele configuratie van de afsluiter mogelijk
- uitgebreid programma accessoires beschikbaar

* PN: PTFE

werkdruk: beide zijden

* O-ring materiaal: FKM



d (mm)	PN (bar)	afm. (inch)	DN (mm)	PN (bar)	kv-waarde ($\Delta p=1$ bar) (l/min)	EPDM Code	EUR	FKM Code	EUR
20	10	½	15	10*	125	167 684 112	549,10		o.a.
25	10	¾	20	10*	271	167 684 113	578,60		o.a.
32	10	1	25	10*	481	167 684 114	617,90		o.a.
40	10	1 ¼	32	10*	759	167 684 115	784,90	167 684 165	o.a.
50	10	1 ½	40	10*	1263	167 684 116	980,20	167 684 166	o.a.
63	10	2	50	10*	1728	167 684 117	1.196,40	167 684 167	1.375,90

d (mm)	PTFE/ EPDM* Code	EUR
20	167 684 132	713,90
25	167 684 133	752,20
32	167 684 134	803,00
40	167 684 135	1.020,00
50	167 684 136	1.274,60
63	167 684 137	1.555,10

d (mm)	D (mm)	D1_G (inch)	H (mm)	H1 (mm)	H2 (mm)	H3 (mm)	H4 (mm)	H5 (mm)	H7 (mm)	L (mm)	L2 (mm)	M	e indicator = Hx (mm)
20	96	¾	127	14	12	68	25	16	57	196	25	M6	1,9
25	96	¾	132	18	12	73	25	16	57	221	25	M6	2,3
32	120	½	167	22	12	93	26	26	69	234	25	M6	2,9
40	150	¼	196	26	15	101	36	26	88	260	45	M8	3,7
50	180	¼	239	32	15	124	37	26	103	284	45	M8	4,6
63	180	¼	251	39	15	137	37	26	103	321	45	M8	5,8



**ecoFIT membraanafsluiter DIASTAR TenPlus
FC (drukloos gesloten)
3-delige koppeling met stomplaseind PE100 SDR11 metrisch**

uitvoering:

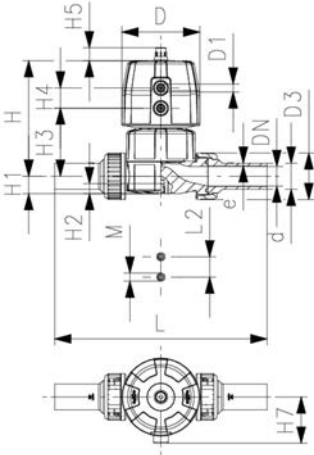
- materiaal: PP-H/PE
- sterk verbeterde kv-waarde
- één centrale kunststof schroefdraad vervangt 4 bouten
- draaibare luchtaansluiting; in stappen van 90°
- radiaal in- en uitbouwbaar
- korte totale lengte

optioneel:

- individuele configuratie van de afsluiter mogelijk
- uitgebreid programma accessoires beschikbaar

* PN: PTFE

werkdruk: beide zijden



d (mm)	DN (mm)	afm. (inch)	PN (bar)	PN (bar)	kv-waarde ($\Delta p=1$ bar) (l/min)	EPDM Code	EUR	PTFE/EPDM Code	EUR	gewicht (kg)
20	15	½	10	10*	156	167 684 312	576,70	167 684 332	o.a.	0,975
25	20	¾	10	10*	276	167 684 313	607,60	167 684 333	o.a.	1,108
32	25	1	10	10*	561	167 684 314	648,70	167 684 334	o.a.	1,907
40	32	1 ¼	10	10*	684	167 684 315	823,70	167 684 335	o.a.	3,196
50	40	1 ½	10	10*	950	167 684 316	1.029,50	167 684 336	o.a.	5,055
63	50	2	10	10*	1425	167 684 317	1.256,10	167 684 337	o.a.	5,793

d (mm)	D (mm)	D1_G (inch)	L (mm)	L2 (mm)	H (mm)	H1 (mm)	H2 (mm)	H3 (mm)	H4 (mm)	H5 (mm)	H7 (mm)	M indicator = Hx (mm)	e (mm)
20	96	¾	196	25	127	14	12	68	25	16	57	M6	7
25	96	¾	221	25	132	18	12	73	25	16	57	M6	10
32	120	½	234	25	167	22	12	93	26	26	69	M6	13
40	150	¾	260	45	196	26	15	101	36	26	88	M8	15
50	180	¾	284	45	239	32	15	124	37	26	103	M8	19
63	180	¾	321	45	251	39	15	137	37	26	103	M8	23



PROGEF Standaard membraanafsluiter DIASTAR TenPlus FC (drukloos gesloten) met moflaseind metrisch

uitvoering:

- materiaal: PP-H
- sterk verbeterde kv-waarde
- één centrale kunststof schroefdraad vervangt 4 bouten
- draaibare luchtaansluiting; in stappen van 90°
- radiaal in- en uitbouwbaar
- inbouw lengte volgens EN558-1
- korte totale lengte

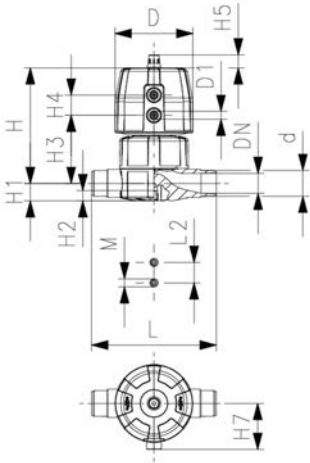
optioneel:

- individuele configuratie van de afsluiter mogelijk
- uitgebreid programma accessoires beschikbaar

* PN: PTFE

werkdruk: beide zijden

* O-ring materiaal: FKM



d (mm)	DN (mm)	afm. (inch)	PN (bar)	PN (bar)	kv-waarde ($\Delta p=1$ bar) (l/min)	EPDM Code	EUR
20	15	½	10	10*	125	167 685 012	499,40
25	20	¾	10	10*	271	167 685 013	525,90
32	25	1	10	10*	481	167 685 014	561,70
40	32	1 ¼	10	10*	759	167 685 015	713,00
50	40	1 ½	10	10*	1263	167 685 016	891,40
63	50	2	10	10*	1728	167 685 017	1.087,70

d (mm)	PTFE/ EPDM* Code	EUR	gewicht (kg)
20	167 685 032	649,00	0,902
25	167 685 033	683,80	0,990
32	167 685 034	730,20	1,750
40	167 685 035	927,20	2,987
50	167 685 036	1.159,00	4,650
63	167 685 037	1.413,80	5,337

d (mm)	D (mm)	D1_G (inch)	H (mm)	H1 (mm)	H2 (mm)	H3 (mm)	H4 (mm)	H5 (mm)	H7 (mm)	L (mm)	L2 (mm)	M	e indicator = Hx (mm)
20	96	¾	127	14	12	68	25	16	57	124	25	M6	1,9
25	96	¾	132	18	12	73	25	16	57	144	25	M6	2,3
32	120	½	167	22	12	93	26	26	69	154	25	M6	2,9
40	150	¼	196	26	15	101	36	26	88	174	45	M8	3,7
50	180	¼	239	32	15	124	37	26	103	194	45	M8	4,6
63	180	¼	251	39	15	137	37	26	103	224	45	M8	5,8



**PROGEF Standaard membraanafsluiter DIASTAR TenPlus FC (drukloos gesloten)
met stomplaseind SDR11 metrisch**

uitvoering:

- materiaal: PP-H
- sterk verbeterde kv-waarde
- één centrale kunststof schroefdraad vervangt 4 bouten
- draaibare luchtaansluiting; in stappen van 90°
- korte totale lengte

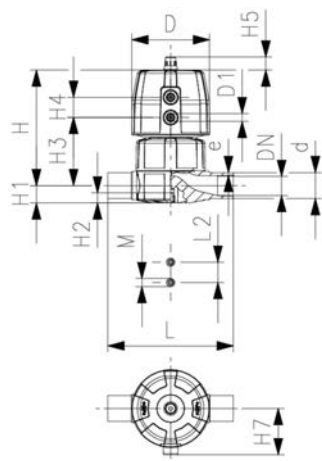
optioneel:

- individuele configuratie van de afsluiter mogelijk
- uitgebreid programma accessoires beschikbaar

* PN: PTFE

werkdruk: beide zijden

* O-ring materiaal: FKM



d	DN	afm.	PN	PN	kv-waarde	EPDM	EUR
(mm)	(mm)	(inch)	(bar)	(bar)	($\Delta p=1$ bar)	Code	
					(l/min)		
20	15	½	10	10*	125	167 685 112	499,40
25	20	¾	10	10*	271	167 685 113	525,90
32	25	1	10	10*	481	167 685 114	561,70
40	32	1 ¼	10	10*	759	167 685 115	713,00
50	40	1 ½	10	10*	1263	167 685 116	891,40
63	50	2	10	10*	1728	167 685 117	1.087,70

d	PTFE/ EPDM*	EUR	gewicht
(mm)	Code		(kg)
20	167 685 132	649,00	0,901
25	167 685 133	683,80	0,986
32	167 685 134	730,20	1,748
40	167 685 135	927,20	2,983
50	167 685 136	1.159,00	4,778
63	167 685 137	1.413,80	5,334

d	D	D1_G	H	H1	H2	H3	H4	H5	H7	L	L2	M	e indicator = Hx
(mm)	(mm)	(inch)	(mm)	(mm)	(mm)	(mm)	(mm)	(mm)	(mm)	(mm)	(mm)		(mm)
20	96	¾	127	14	12	68	25	16	57	124	25	M6	1,9
25	96	¾	132	18	12	73	25	16	57	144	25	M6	2,3
32	120	¾	167	22	12	93	26	26	69	154	25	M6	2,9
40	150	¾	196	26	15	101	36	26	88	174	45	M8	3,7
50	180	¾	239	32	15	124	37	26	103	194	45	M8	4,6
63	180	¾	251	39	15	137	37	26	103	224	45	M8	5,8



PROGEF Standaard membraanafsluiter DIASTAR TenPlus FC (drukloos gesloten) met overschuiflens PP-V metrisch/BS

uitvoering:

- materiaal: PP-H
- sterk verbeterde kv-waarde
- één centrale kunststof schroefdraad vervangt 4 bouten
- draaibare luchtaansluiting; in stappen van 90°
- dichtvlak vlak/gedroefd
- radiaal in- en uitbouwbaar
- inbouw lengte volgens EN558-1
- korte totale lengte
- aansluitmaten volgens: ISO 7005 PN 10, EN 1092 PN 10, DIN 2501 PN 10, BS 4504 PN 10

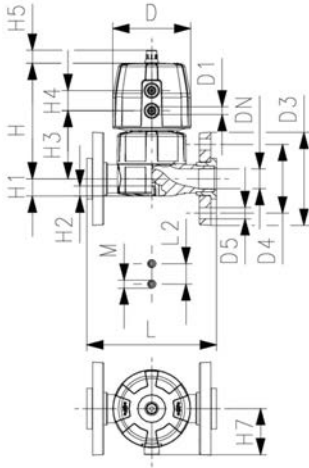
optioneel:

- individuele configuratie van de afsluiter mogelijk
- uitgebreid programma accessoires beschikbaar

* PN: PTFE

werkdruk: beide zijden

* O-ring materiaal: FKM



d (mm)	DN (mm)	afm. (inch)	PN (bar)	PN (bar)	kv-waarde ($\Delta p=1$ bar) (l/min)	EPDM Code	EUR	FKM Code	EUR
20	15	½	10	10*	125	167 687 112	574,40	167 687 162	690,30
25	20	¾	10	10*	271	167 687 113	604,80	167 687 163	727,40
32	25	1	10	10*	481	167 687 114	645,90	167 687 164	776,70
40	32	1 ¼	10	10*	759	167 687 115	820,10	167 687 165	986,40
50	40	1 ½	10	10*	1263	167 687 116	1.025,30	167 687 166	1.232,90
63	50	2	10	10*	1728	167 687 117	1.250,80	167 687 167	1.504,10

d (mm)	PTFE/ EPDM* Code	EUR	PTFE/FKM Code	EUR	gewicht (kg)
20	167 687 132	746,40	167 687 152	o.a.	1,103
25	167 687 133	786,30	167 687 153	o.a.	1,276
32	167 687 134	839,60	167 687 154	o.a.	2,096
40	167 687 135	1.066,10	167 687 155	o.a.	3,350
50	167 687 136	1.332,90	167 687 156	o.a.	5,327
63	167 687 137	1.626,00	167 687 157	o.a.	6,678

d (mm)	D (mm)	D1_G (inch)	D3 (mm)	D4 (mm)	D5 (mm)	H (mm)	H1 (mm)	H2 (mm)	H3 (mm)	H4 (mm)	H5 (mm)	H7 (mm)	L (mm)	L2 (mm)	M
20	96	¾	95	65	14	127	14	12	68	25	16	57	130	25	M6
25	96	¾	105	75	14	132	18	12	73	25	16	57	150	25	M6
32	120	¾	115	85	14	167	22	12	93	26	26	69	160	25	M6
40	150	¾	140	100	18	196	26	15	101	36	26	88	180	45	M8
50	180	¾	150	110	18	239	32	15	124	37	26	103	200	45	M8
63	180	¾	165	125	18	251	39	15	137	37	26	103	230	45	M8

d indicator (mm)	= Hx (mm)
20	7
25	10
32	13
40	15
50	19
63	23



PROGEF Standaard membraanafsluiter DIASTAR TenPlus FC (drukloos gesloten) met stomplaseind SDR11 metrisch

uitvoering:

- materiaal: PP-H
- sterk verbeterde kv-waarde
- één centrale kunststof schroefdraad vervangt 4 bouten
- draaibare luchtaansluiting; in stappen van 90°
- minimale dode ruimte
- radiaal in- en uitbouwbaar
- korte totale lengte

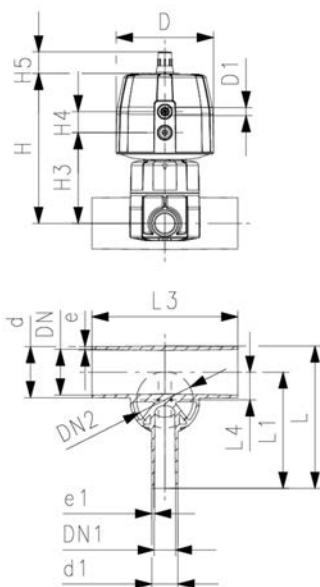
optioneel:

- individuele configuratie van de afsluiter mogelijk
- uitgebreid programma accessoires beschikbaar

* PN: PTFE

werkdruk: beide zijden

* O-ring materiaal: FKM

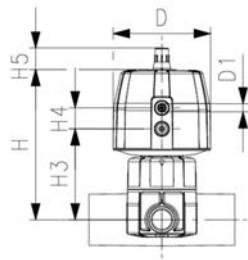


d (mm)	DN (mm)	PN (bar)	kv-waarde (Δp=1 bar) (l/min)	afm. (inch)	EPDM Code	EUR	PTFE/ EPDM* Code	EUR	gewicht (kg)
20	15	10*	57	½	167 689 101	650,90	167 689 301	845,80	0,916
25	20	10*	89	¾	167 689 103	654,40	167 689 303	850,50	0,992
25	20	10*	118	¾	167 689 104	659,60	167 689 304	857,50	0,993
32	25	10*	80	1	167 689 107	661,20	167 689 307	860,00	1,019
32	25	10*	105	1	167 689 108	668,70	167 689 308	869,20	1,021
32	25	10*	231	1	167 689 109	659,60	167 689 309	857,50	1,761
40	32	10*	85	1 ¼	167 689 112	668,70	167 689 312	869,20	1,788
50	40	10*	86	1 ½	167 689 118	775,60	167 689 318	1.008,20	1,079
50	40	10*	160	1 ½	167 689 119	837,90	167 689 319	1.089,40	1,834
50	40	10*	206	1 ½	167 689 120	846,80	167 689 320	1.101,00	1,836
63	50	10*	84	2	167 689 125	909,20	167 689 325	1.182,00	1,119
63	50	10*	150	2	167 689 126	944,80	167 689 326	1.228,40	1,877
63	50	10*	184	2	167 689 127	971,40	167 689 327	1.263,40	1,880

d (mm)	D (mm)	D1 (inch)	H (mm)	H3 (mm)	H4 (mm)	H5 (mm)	L (mm)	L1 (mm)	L3 (mm)	L4 (mm)	e (mm)	indicator = Hx (mm)	d1 (mm)
20	96	¾	130	71	25	16	117	96	162	12	1,9	7	20
25	96	¾	131	72	25	16	133	108	162	16	2,3	10	20
25	96	¾	131	72	25	16	133	108	162	16	2,3	10	25
32	96	¾	135	76	25	16	142	120	162	19	2,9	10	20
32	96	¾	135	76	25	16	142	120	162	19	2,9	10	25
32	120	¾	167	93	26	26	145	120	160	19	2,9	13	32
40	120	¾	175	101	26	26	149	128	180	23	3,7	13	20
50	96	¾	148	90	25	16	160	134	180	27	4,6	10	20
50	120	¾	180	106	26	26	160	134	180	28	4,6	13	25
50	120	¾	180	106	26	26	160	134	180	28	4,6	13	32
63	96	¾	155	96	25	26	177	144	180	33	5,8	10	20
63	120	¾	187	113	26	16	177	144	180	35	5,8	13	25
63	120	¾	187	113	26	26	177	144	180	35	5,8	13	32

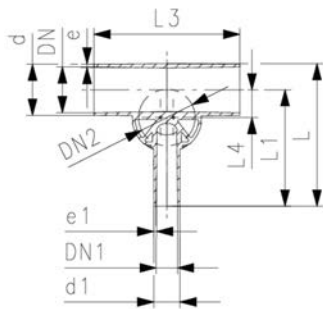
d (mm)	afsluiter- maat d (mm)	DN1 (mm)	DN2 (mm)	PN (bar)	e1 (mm)
20	20	15	15	10	1,9
25	25	15	20	10	1,9
25	25	20	20	10	2,3
32	25	15	20	10	1,9
32	25	20	20	10	2,3
32	32	25	25	10	2,9
40	32	15	25	10	1,9
50	25	15	20	10	1,9
50	32	20	25	10	2,3

tabel gaat verder op volgende pagina



d (mm)	afsluiter- maat d (mm)	DN1 (mm)	DN2 (mm)	PN (bar)	e1 (mm)
-----------	------------------------------	-------------	-------------	-------------	------------

50	32	25	25	10	2,9
63	25	15	20	10	1,9
63	32	20	25	10	2,3
63	32	25	25	10	2,9



membraanafsluiters DIASTAR type 025, pneumatisch



membraanafsluiter type DIASTAR, PP-H - type 025 - FC (drukloos gesloten)
met vaste flens PP, metrisch

uitvoering:

- materiaal: PP-H
- aansluitmaten conform ISO 7005 / EN 1092 / DIN 25 PN10 / BS4504
- met positie indicator / werkdruk: éézijdig

* met overschuifflens PP-V

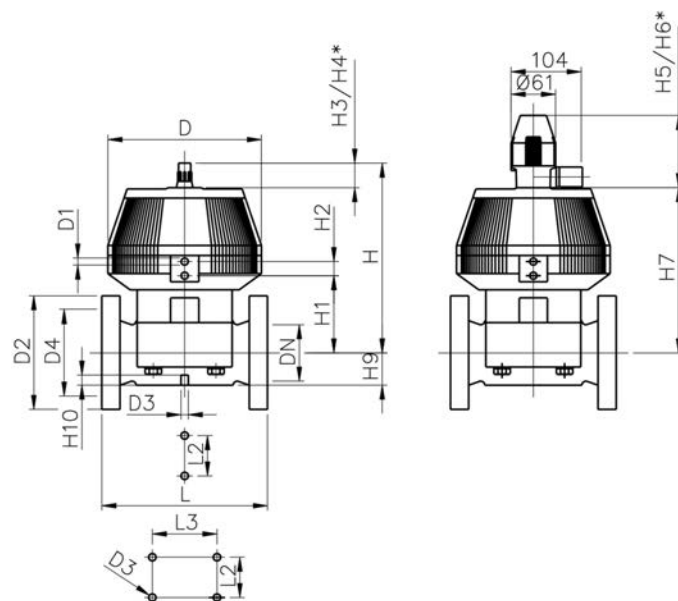
** aansluitmaten DN80 en DN150 metrisch en inch ANSI B16.5

	d (mm)	afm. (inch)	DN (mm)	PN (bar)	kv-waarde ($\Delta p=1$ bar) (L/min)	EPDM Code	EUR	gewicht (kg)
*	75	2 ½	65	10	992	199 025 267	2.168,30	14,810
**	90	3	80	10	1700	199 025 268	2.718,30	17,400
	110	4	100	6	2700	199 025 269	3.232,90	25,523
**	160	6	150	6	6033	199 025 270	7.111,70	35,000

d (mm)	PTFE/EPDM Code	EUR
*	75 199 025 297	2.648,40
**	90 199 025 298	3.312,50
	110 199 025 299	3.938,90
**	160	

d (mm)	D (mm)	D1_G (inch)	D2 (mm)	D3 [M] (mm)	D4 (mm)	H (mm)	H1 (mm)	H2 (mm)	H3 (mm)	H4 (mm)	H5 (mm)	H6 (mm)	H7 (mm)	H9 (mm)	
*	75	280	¼	185	8	145	344	148	24	46	100	129	195	298	46
**	90	280	¼	200	12	160	348	150	24	46	100	129	195	302	57
	110	335	¼	225	12	180	395	176	24	46	100	129	195	349	69
**	160	335	¼	285	12	240	455	237	24	46	100	129	195	409	108

d (mm)	H10 (mm)	L (mm)	L2 (mm)	L3 (mm)
*	75	15	290	70
**	90	15	310	120
	110	20	350	120
**	160	20	480	100

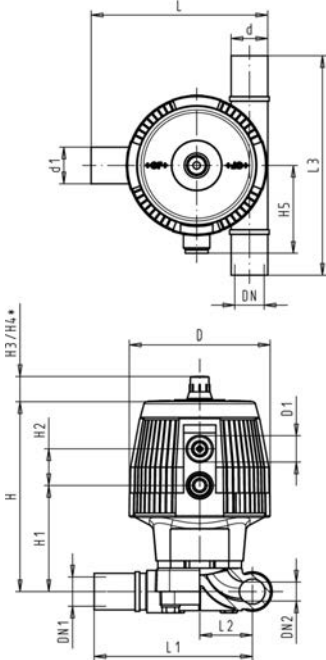




**membranaafsluiter type DIASTAR, PP-H - type 025 - FC (drukloos gesloten)
met stomplaseind SDR11**

uitvoering:

- materiaal: PP-H
- incl. positie-indicator
- DN2: voor de plaatsing van accessoires



d (mm)	DN (mm)	PN (bar)	kv-waarde ($\Delta p=1$ bar) (l/min)	EPDM Code	EUR	PTFE/EPDM Code	EUR	gewicht (kg)
90	80	10	88	199 029 485	o.a.	199 029 325	o.a.	2,742
90	80	10	133	199 029 486	o.a.	199 029 326	o.a.	2,756
90	80	10	162	199 029 487	o.a.	199 029 327	o.a.	2,737
90	80	10	504	199 029 488	o.a.	199 029 328	o.a.	5,679
90	80	10	530	199 029 489	o.a.	199 029 329	o.a.	5,679
110	100	10	89	199 029 490	o.a.	199 029 330	o.a.	2,837
110	100	10	123	199 029 491	o.a.	199 029 331	o.a.	2,835
110	100	10	159	199 029 492	o.a.	199 029 332	o.a.	2,834
110	100	10	503	199 029 493	o.a.	199 029 333	o.a.	5,869
110	100	10	543	199 029 494	o.a.	199 029 334	o.a.	5,822

d (mm)	D (mm)	D1 (inch)	H (mm)	H1 (mm)	H2 (mm)	H3 (mm)	H4 (mm)	H5 (mm)	L (mm)	L1 (mm)	L2 (mm)	L3 (mm)	indicator = Hx (mm)	d1 (mm)	DN1 (mm)
90	120	1/8	166	93	26	36	64	68	204	159	82	160	12	20	15
90	120	1/8	166	93	26	36	64	68	204	159	82	160	12	25	20
90	120	1/8	166	93	26	36	64	68	204	159	82	160	12	32	25
90	180	1/4	247	133	37	36	64	101	252	207	95	220	22	50	40
90	180	1/4	247	133	37	36	64	101	252	207	95	220	22	63	50
110	120	1/8	166	93	26	36	64	68	226	171	94	160	12	20	15
110	120	1/8	166	93	26	36	64	68	226	171	94	160	12	25	20
110	120	1/8	166	93	26	36	64	68	226	171	94	160	12	50	25
110	180	1/4	247	133	37	36	64	101	274	219	107	220	22	32	40
110	180	1/4	247	133	37	36	64	101	274	219	107	220	22	50	50

d	DN2
(mm)	(mm)
90	25
90	25
90	25
90	50
90	50
110	25
110	25
110	25
110	50
110	50



**membranaafsluiter type DIASTAR, PP-H - type 025 - FO (drukloos geopend)
met vaste flens PP, metrisch**

uitvoering:

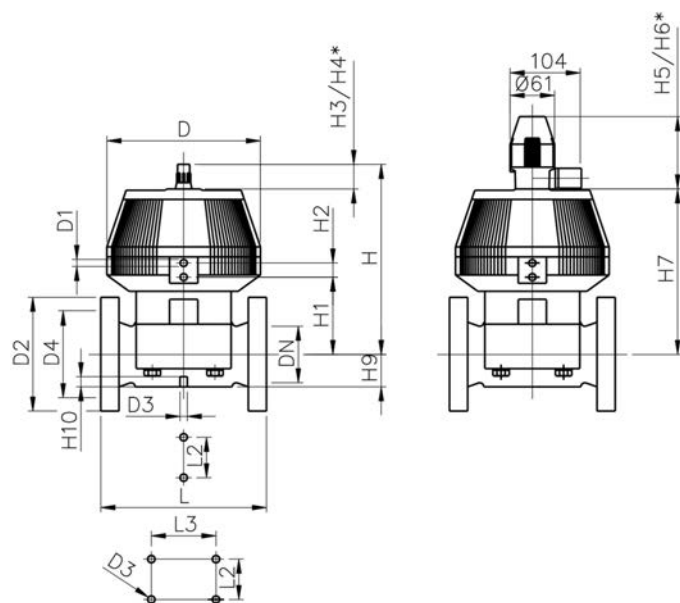
- materiaal: PP-H
- aansluitmaten conform ISO 7005 / EN 1092 / DIN 25 PN10 / BS4504
- met positie indicator / werkdruk: éézijdig
- * met overschuifflens PP-V
- ** aansluitmaten DN80 en DN150 metrisch en inch ANSI B16.5

	d (mm)	afm. (inch)	DN (mm)	PN (bar)	kv-waarde ($\Delta p=1$ bar) (l/min)	EPDM Code	EUR
*	75	2 ½	65	10	992	199 025 277	1.376,40
**	90	3	80	10	1700	199 025 278	2.069,50
	110	4	100	6	2700	199 025 279	2.753,10
**	160	6	150	6	6033	199 025 280	6.504,30

	d (mm)	PTFE/EPDM Code	EUR	gewicht (kg)
*	75	199 025 307	1.653,20	13,600
**	90	199 025 308	2.479,70	17,400
	110	199 025 309	3.299,90	24,700
**	160	199 025 310	7.801,40	35,000

	d (mm)	D (mm)	D1_G (inch)	D2 (mm)	D3 [M] (mm)	D4 (mm)	H (mm)	H1 (mm)	H2 (mm)	H3 (mm)	H4 (mm)	H5 (mm)	H6 (mm)	H7 (mm)	H9 (mm)
*	75	280	¼	185	8	145	344	148	24	46	100	129	195	298	46
**	90	280	¼	200	12	160	348	150	24	46	100	129	195	302	57
	110	335	¼	225	12	180	395	176	24	46	100	129	195	349	69
**	160	335	¼	285	12	240	455	237	24	46	100	129	195	409	108

	d (mm)	H10 (mm)	L (mm)	L2 (mm)	L3 (mm)
*	75	15	290	70	
**	90	15	310	120	
	110	20	350	120	
**	160	20	480	100	200





**membraanafsluiter type DIASTAR, PP-H - type 025 - DA (dubbelwerkend)
met vaste flens PP, metrisch**

uitvoering:

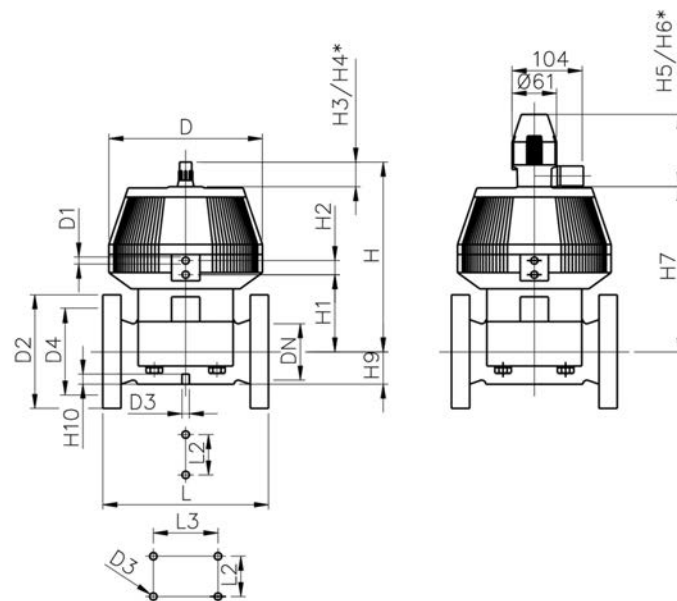
- materiaal: PP-H
- aansluitmaten conform ISO 7005 / EN 1092 / DIN 25 PN10 / BS4504
- met positie indicator / werkdruk: éénzijdig
- * met overschuifflens PP-V
- ** aansluitmaten DN80 en DN150 metrisch en inch ANSI B16.5

	d (mm)	afm. (inch)	DN (mm)	PN (bar)	kv-waarde ($\Delta p=1$ bar) (l/min)	EPDM Code	EUR
*	75	2 ½	65	10	992	199 025 287	1.376,40
**	90	3	80	10	1700	199 025 288	2.069,50
	110	4	100	6	2700	199 025 289	2.753,10
**	160	6	150	6	6033	199 025 290	6.504,30

	d (mm)	PTFE/EPDM Code	EUR	gewicht (kg)
*	75	199 025 317	1.653,20	13,600
**	90	199 025 318	2.479,70	17,400
	110	199 025 319	3.299,90	24,700
**	160	199 025 320	7.801,40	35,000

	d (mm)	D (mm)	D1_G (inch)	D2 (mm)	D3 [M] (mm)	D4 (mm)	H (mm)	H1 (mm)	H2 (mm)	H3 (mm)	H4 (mm)	H5 (mm)	H6 (mm)	H7 (mm)	H9 (mm)
*	75	280	¼	185	8	145	344	148	24	46	100	129	195	298	46
**	90	280	¼	200	12	160	348	150	24	46	100	129	195	302	57
	110	335	¼	225	12	180	395	176	24	46	100	129	195	349	69
**	160	335	¼	285	12	240	455	237	24	46	100	129	195	409	108

	d (mm)	H10 (mm)	L (mm)	L2 (mm)	L3 (mm)
*	75	15	290	70	
**	90	15	310	120	
	110	20	350	120	
**	160	20	480	100	200



membraanafsluiters e-DIASTAR, elektrisch



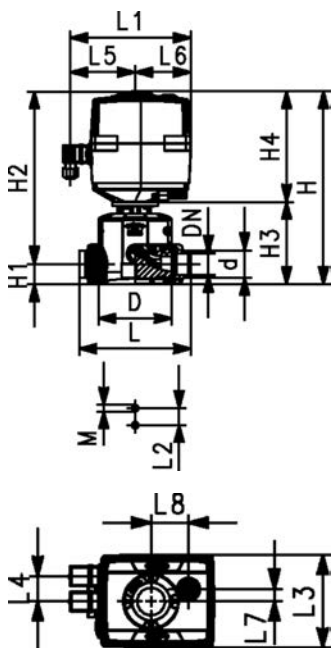
e-DIASTAR type 514 PROGEF 100-230V met lasmof, metrisch

uitvoering:

- spanning 100-230V, 50-60Hz
- multiturn aandrijving
- verwarmingselement, positie-indicatie (open/gesloten)
- geïntegreerde noodhandbediening
- geïntegreerde draadbussen (inserts) voor de bevestiging van de afsluiter
- materiaal: PP-H

optioneel:

- andere afsluiter- en aandrijvingconfiguraties beschikbaar
- optionele accessoires: terugsteleenheid, monitoringmodule, regelmodule, Profibus DP module



d (mm)	DN (mm)	afm. (inch)	PN (bar)	kv-100-value ($\Delta p=1$ bar) (l/min)	EPDM Code	EUR	gewicht (kg)
32	25	1	10	442	167 714 014	2.357,40	3,650
63	50	2	6	1575	167 714 017	2.545,80	6,214

PTFE/EPDM Code	EUR	gewicht (kg)
167 714 034	2.528,90	3,670
167 714 037	2.888,50	6,242

kv-waarde ($\Delta p=1$ bar) (l/min)	D (mm)	D1 (mm)	L (mm)	L1 (mm)	L2 (mm)	L3 (mm)	L4 (mm)	L5 (mm)	L6 (mm)	L7 (mm)	L8 (mm)	L9 (mm)	H (mm)
442	109	62	166	180	25	122	33	97	83	16	49	190	287
1575	168	105	266	180	45	122	33	97	83	16	49	190	341

H1 (mm)	H2 (mm)	H3 (mm)	H4 (mm)	H5 (mm)	z (mm)	M
30	20	256	121	165	122	M6
53	29	289	176	165	190	M8



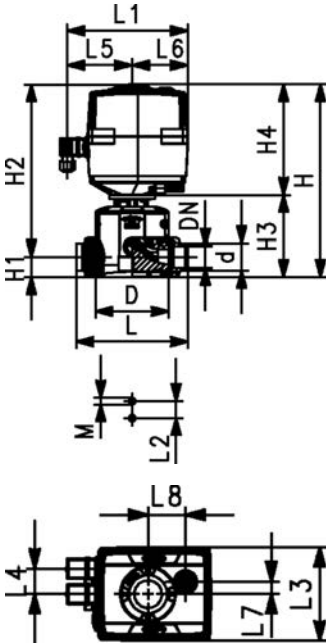
e-DIASTAR type 514 PROGEF 24V met lasmof, metrisch

uitvoering:

- spanning 24V AC/DC
- multiturn aandrijving
- verwarmingselement, positie-indicatie (open/gesloten)
- geïntegreerde noodhandbediening
- geïntegreerde draadbussen (inserts) voor de bevestiging van de afsluiter
- materiaal: PP-H

optioneel:

- andere afsluiter- en aandrijvingconfiguraties beschikbaar
- optionele accessoires: terugsteleenheid, monitoringmodule, regelmodule, Profibus DP module

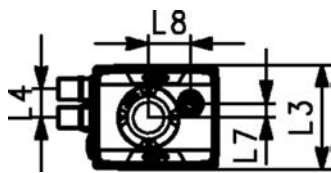
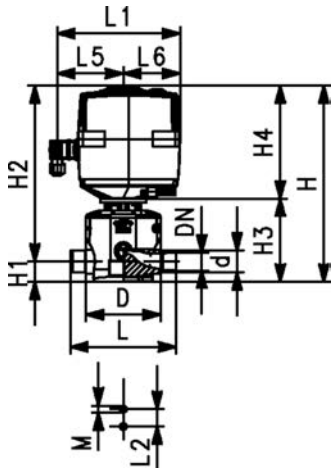


d (mm)	DN (mm)	afm. (inch)	PN (bar)	kv-100-value ($\Delta p=1$ bar) (l/min)	EPDM Code	EUR	gewicht (kg)
32	25	1	10	442	167 704 014	2.357,40	3,650
63	50	2	6	1575	167 704 017	2.545,80	6,214

PTFE/EPDM Code	EUR	gewicht (kg)
167 704 034	2.528,90	3,670
167 704 037	2.888,50	6,242

kv-waarde ($\Delta p=1$ bar) (l/min)	D (mm)	D1 (mm)	L (mm)	L1 (mm)	L2 (mm)	L3 (mm)	L4 (mm)	L5 (mm)	L6 (mm)	L7 (mm)	L8 (mm)	L9 (mm)	H (mm)
442	109	62	166	180	25	122	33	97	83	16	49	190	287
1575	168	105	266	180	45	122	33	97	83	16	49		341

H1 (mm)	H2 (mm)	H3 (mm)	H4 (mm)	H5 (mm)	z (mm)	M
30	20	256	121	165	122	M6
53	29	289	176	165	190	M8



**e-DIASTAR type 515 PROGEF 100-230V
met moflaseind, metrisch**

uitvoering:

- spanning 100-230V, 50-60Hz
- multiturn aandrijving
- verwarmingselement, positie-indicatie (open/gesloten)
- geïntegreerde noodhandbediening
- geïntegreerde draadbussen (inserts) voor de bevestiging van de afsluiter
- materiaal: PP-H

optioneel:

- andere afsluiter- en aandrijvingconfiguraties beschikbaar
- optionele accessoires: terugsteleenheid, monitoringmodule, regelmodule, Profibus DP module

d (mm)	DN (mm)	afm. (inch)	PN (bar)	kv-100-value ($\Delta p=1$ bar) (l/min)	EPDM Code	EUR	gewicht (kg)
32	25	1	10	442	167 715 014	2.323,10	3,519
63	50	2	6	1575	167 715 017	2.477,30	5,788

PTFE/EPDM Code	EUR	gewicht (kg)
167 715 034	2.460,30	3,539
167 715 037	2.751,50	5,816

kv-waarde ($\Delta p=1$ bar) (l/min)	D (mm)	D1 (mm)	L (mm)	L1 (mm)	L2 (mm)	L3 (mm)	L4 (mm)	L5 (mm)	L6 (mm)	L7 (mm)	L8 (mm)	L9 (mm)	H (mm)
442	109	62	154	180	25	122	33	97	83	16	49	190	286
1575	168	105	223	180	45	122	33	97	83	16	49		341

H1 (mm)	H2 (mm)	H3 (mm)	H4 (mm)	H5 (mm)	M
30	20	256	121	165	M6
53	29	289	121	165	M8



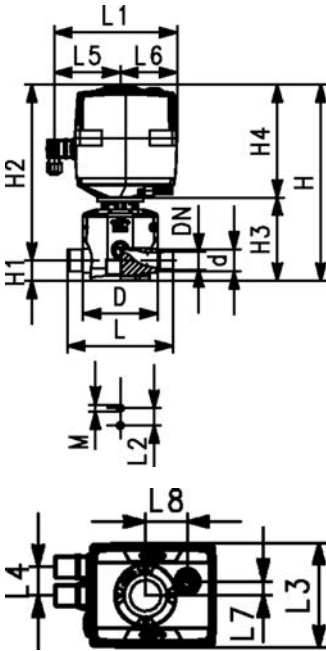
**e-DIASTAR type 515 PROGEF 24V
met moflaseind, metrisch**

uitvoering:

- spanning 24V AC/DC
- multiturn aandrijving
- verwarmingselement, positie-indicatie (open/gesloten)
- geïntegreerde noodhandbediening
- geïntegreerde draadbussen (inserts) voor de bevestiging van de afsluiter
- materiaal: PP-H

optioneel:

- andere afsluiter- en aandrijvingconfiguraties beschikbaar
- optionele accessoires: terugsteleenheid, monitoringmodule, regelmodule, Profibus DP module



d (mm)	DN (mm)	afm. (inch)	PN (bar)	kv-100-value ($\Delta p=1$ bar) (l/min)	EPDM Code	EUR	gewicht (kg)
32	25	1	10	442	167 705 014	2.323,10	3,519
63	50	2	6	1575	167 705 017	2.477,30	5,788

PTFE/EPDM Code	EUR	gewicht (kg)
167 705 034	2.460,30	3,539
167 705 037	2.751,50	5,816

kv-waarde ($\Delta p=1$ bar) (l/min)	D (mm)	D1 (mm)	L (mm)	L1 (mm)	L2 (mm)	L3 (mm)	L4 (mm)	L5 (mm)	L6 (mm)	L7 (mm)	L8 (mm)	L9 (mm)	H (mm)
442	109	62	166	180	25	122	33	97	83	16	49	190	287
1575	168	105	266	180	45	122	33	97	83	16	49		341

H1 (mm)	H2 (mm)	H3 (mm)	H4 (mm)	H5 (mm)	M
30	20	256	121	165	M6
53	29	289	121	165	M8

membraanafsluiters

vervangingsonderdelen en toebehoren

membraanafsluiters vervangingsonderdelen en toebehoren



bovendeel compleet

uitvoering:

- incl. compressor
- exclusief membraan

d (mm)	afm. (inch)	DN (mm)	standaard uitvoering PN10 Code	EUR	druk- bestendige uitvoering PN10 Code	EUR	standaard uitvoering PN16 Code	EUR
20	½	15	198 151 742	95,30	198 151 752	118,90	198 151 842	123,90
25	¾	20	198 151 743	119,80	198 151 753	149,40	198 151 843	155,50
32	1	25	198 151 744	133,80	198 151 754	167,00	198 151 844	174,00
40	1 ¼	32	198 151 745	161,70	198 151 755	201,70	198 151 845	209,80
50	1 ½	40	198 151 746	198,20	198 151 756	248,00	198 151 846	257,80
63	2	50	198 151 747	240,00	198 151 757	300,30	198 151 847	312,10

d (mm)	drukbestendige uitvoering PN16 Code	EUR
20	198 151 852	154,80
25	198 151 853	194,20
32	198 151 854	217,50
40	198 151 855	262,30
50	198 151 856	322,30
63	198 151 857	390,70



spindelmontage

uitvoering:

- incl. compressor
- exclusief positie-indicatie

DN-DN (mm)	Code	EUR
15 - 20	198 204 327	71,90
25 - 32	198 204 328	102,60
40 - 50	198 204 329	160,20



vervangingsonderdelen voor handbediende afsluiters zonder membraan positie-indicator

d (mm)	afm. (inch)	DN (mm)	Code	EUR
20	½	15	167 484 992	6,10
25	¾	20	167 484 993	6,10
32	1	25	167 484 994	10,30
40	1 ¼	32	167 484 995	10,30
50	1 ½	40	167 484 996	16,60
63	2	50	167 484 997	16,60



vervangingsonderdelen voor handbediende afsluiters zonder membraan handwiel

uitvoering:

- zonder positie-indicator

DN (mm)	Code	EUR
15 - 20	198 204 162	20,70
25 - 32	198 204 164	28,60
40 - 50	198 104 166	41,10



vervangingsonderdelen voor handbediende afsluiters zonder membraan afdichtingsset

uitvoering:

- voor handbediende afsluiter - drukkichte behuizing
- incl. positie-indicator

d (mm)	afm. (inch)	DN (mm)	EPDM Code	EUR
20	½	15	198 000 892	24,50
25	¾	20	198 000 893	30,90
32	1	25	198 000 894	35,00
40	1 ¼	32	198 000 895	41,10
50	1 ½	40	198 000 896	51,40
63	2	50	198 000 897	61,60

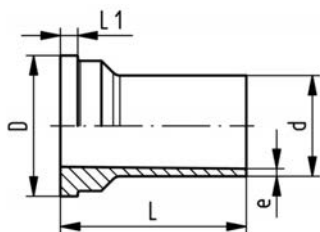
vervangingsonderdelen voor behuizing type 514



O-ring

d (mm)	afm. (inch)	DN (mm)	EPDM Code	EUR	FKM Code	EUR
20	½	15	748 410 006	3,00	749 410 006	8,20
25	¾	20	748 410 007	3,00	749 410 007	9,60
32	1	25	748 410 008	5,80	749 410 008	11,00
40	1 ¼	32	748 410 009	5,80	749 410 009	18,70
50	1 ½	40	748 410 010	5,80	749 410 010	20,10
63	2	50	748 410 011	6,10	749 410 011	23,30

SYGEF Standaard inlegdeel met spie-eind SDR21/PN16



uitvoering:

- voor 3-dlg koppelingen, tankaansluitingen en membraanafsluiter type 514
- lijmeind met gereduceerde lijmmof metrisch
- materiaal: PP-H
- IR = infrarood (IR Plus®) compatibel
- voor de afmetingen d75-110 gebruiksaanwijzing in acht nemen
- past op 3-dlg moflaskoppeling SYGEF Standaard
- materiaal: PVDF
- alleen voor PP-H versie verkrijgbaar
- materiaal: PE100
- Infrarood (IR Plus) compatibel. Kies lasparameters: PP-H
- voor conventioneel stompassen conform DVS 2207
- voor conventioneel stompassen conform DVS 2207

d (mm)	FM	PVDF Code	EUR	z (mm)	L1 (mm)	e (mm)	L (mm)	z1 (mm)	PN (bar)	D (mm)	SDR	D1 (mm)	d1 (mm)
20	WNF, IR	735 608 606	18,30	24	5	1,9	53	26	16	30		28	16
25	WNF, IR	735 608 607	21,80	25	5	1,9	56	28	16	39		36	20
32	WNF, IR	735 608 608	26,10	27	6	2,4	59	30	16	45		42	25
40	WNF, IR	735 608 609	33,10	31	6	2,4	62	35	16	57		53	32
50	WNF, IR	735 608 610	38,20	35	7	3,0	65	40	16	63		59	40
63	WNF, IR	735 608 611	53,00	39	8	3,0	68	46	16	78		74	50
75	WNF, IR	735 608 612	102,20		9	3,6	66		16	101	21		
90	WNF, IR	735 608 613	122,80		9	4,3	65		16	101	21		
110	WNF, IR	735 608 614	184,20		10	5,3	65		16	121	21		



inlegdeel

d (mm)	afm. (inch)	DN (mm)	PP-H metrisch Code	EUR
20	½	15	727 500 106	3,50
25	¾	20	727 500 107	4,00
32	1	25	727 500 108	4,40
40	1 ¼	32	727 500 109	5,80
50	1 ½	40	727 500 110	7,10
63	2	50	727 500 111	7,50

onderhuis met schroefdraad t.b.v. koppeling



uitvoering:

- met aansluitonderdelen

d (mm)	afm. (inch)	DN (mm)	PP-H Code	EUR
20	½	15	167 483 522	54,10
25	¾	20	167 483 523	61,20
32	1	25	167 483 524	66,20
40	1 ¼	32	167 483 525	78,50
50	1 ½	40	167 483 526	95,40
63	2	50	167 483 527	120,30

vervangingsonderdelen voor behuizing type 515

onderhuis met spie-eind



d (mm)	DN (mm)	afm. (inch)	PP-H moflaseind Code	EUR	PP-H stomplaseind IR Code	EUR
20	15	½	167 483 342	49,20	167 483 882	49,20
25	20	¾	167 483 343	55,20	167 483 883	55,20
32	25	1	167 483 344	60,10	167 483 884	60,10
40	32	1 ¼	167 483 345	71,40	167 483 885	71,40
50	40	1 ½	167 483 346	87,10	167 483 886	87,10
63	50	2	167 483 347	110,50	167 483 887	110,50



speciale sleutel voor membraanafsluiter

d (mm)	DN (mm)	Code	EUR
20	15	198 154 012	305,80
25	20	198 154 013	447,60
32	25	198 154 014	391,20
40	32	198 154 015	488,10
50	40	198 154 016	495,30
63	50	198 154 017	507,90



speciale sleutel voor type 604/605

uitvoering:

- hoeksleutel voor eenvoudig openen en voor onderhoud

Code	EUR	gewicht (kg)
700 278 354	57,80	0,41



membranen

uitvoering:

- voor type 514, 515, 517, 519 en Diastar
- *alleen voor type 604/605
- **geschikt voor beide types membraanafsluiters
- voor membraanafsluiters type 5xx
- **voor type 604/605

d (mm)	afm. (inch)	DN (mm)	NBR Code	EUR	EPDM Code	EUR	FKM Code	EUR
20	½	15	745 500 012	27,20	748 500 012	21,50	749 500 012	110,60
25	¾	20	745 500 013	32,50	748 500 013	26,10	749 500 013	116,40
32	1	25	745 500 014	41,40	748 500 014	33,30	749 500 014	152,60
40	1 ¼	32	745 500 015	53,60	748 500 015	43,00	749 500 015	177,40
50	1 ½	40	745 500 016	73,60	748 500 016	59,10	749 500 016	176,60
63	2	50	745 500 017	103,90	748 500 017	83,10	749 500 017	254,20

d (mm)	PTFE/EPDM Code	EUR	PTFE/EPDM HP Code	EUR	PTFE/FKM Code	EUR	EPDM type 604/605* Code	EUR
20	747 502 012	132,60	747 502 032	162,10	747 503 012	152,90	748 501 012	29,00
25	747 502 013	142,30	747 502 033	171,80	747 503 013	164,80		
32	747 502 014	186,20	747 502 034	202,80	747 503 014	214,60		
40	747 502 015	220,30	747 502 035	246,10	747 503 015	254,60		
50	747 502 016	235,40	747 502 036	270,30	747 503 016	272,30		
63	747 502 017	336,90	747 502 037	386,20	747 503 017	389,70		

d (mm)	FKM type 604/605* Code	EUR
20	749 501 012	118,10
25		
32		
40		
50		
63		



vervangingsonderdelen membraanafsluiter type 314, 315, 317, membranen (2)

d (mm)	afm. (inch)	DN (mm)	NBR Code	EUR	EPDM Code	EUR	FKM Code	EUR
20	½	15	161 311 710	33,10	161 481 022	25,00	161 481 092	179,10
25	¾	20	161 311 711	36,20	161 481 023	29,90	161 481 093	192,50
32	1	25	161 311 712	44,30	161 481 024	38,80	161 481 094	251,50
40	1 ¼	32	161 311 713	58,00	161 481 025	49,60	161 481 095	296,80
50	1 ½	40	161 311 714	85,40	161 481 026	68,50	161 481 096	320,60
63	2	50	161 311 715	109,90	161 481 027	96,30	161 481 097	457,00
75	2 ½	65	161 480 231	156,80	161 481 028	109,90	161 481 098	665,10
90	3	80	161 480 232	169,80	161 481 029	131,90	161 481 099	722,50
110	4	100	161 480 233	190,50	161 481 030	219,90	161 481 100	877,20
160	6	150	161 482 751	1.012,90	161 482 754	899,20	161 481 102	o.a.

d (mm)	PTFE/EPDM Code	EUR	PTFE/FKM Code	EUR	PTFE/EPDM HP Code	EUR
20	161 311 698	153,30	161 481 926	177,30	161 484 452	164,30
25	161 311 699	165,40	161 481 927	191,30	161 484 453	174,00
32	161 311 700	215,50	161 481 928	237,30	161 484 454	205,60
40	161 311 701	255,50	161 481 929	349,50	161 484 455	249,70
50	161 311 702	273,20	161 481 930	432,70	161 484 456	274,20
63	161 311 703	390,90	161 481 931	525,40	161 484 457	391,70

tabel gaat verder op volgende pagina

d (mm)	PTFE/EPDM Code	EUR	PTFE/FKM Code	EUR	PTFE/EPDM HP Code	EUR
75	161 480 240	684,90	161 481 932	853,10	161 484 458	613,90
90	161 480 241	744,00		o.a.	161 484 459	760,80
110	161 480 242	903,60		o.a.	161 484 460	971,60
160	161 482 760	5.066,00		o.a.	161 482 760	5.066,00

d (mm)	CSM Code	EUR
20	161 311 728	o.a.
25	161 311 729	o.a.
32	161 311 730	o.a.
40	161 311 731	o.a.
50	161 311 732	o.a.
63	161 311 733	o.a.
75	161 480 237	o.a.
90	161 480 238	o.a.
110	161 480 239	o.a.
160	161 482 757	1.349,20

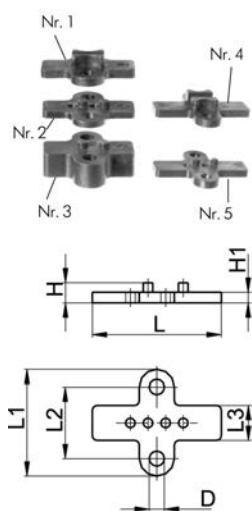


vervangingsonderdelen membraanafsluiter type 319 membranen (2)

d (mm)	NBR Code	EUR	EPDM Code	EUR	FKM Code	EUR	PTFE/EPDM Code	EUR
20-20	161 311 710	33,10	161 481 022	25,00	161 481 092	179,10	161 311 698	153,30
25-20	161 311 711	36,20	161 481 023	29,90	161 481 093	192,50	161 311 699	165,40
25-25	161 311 711	36,20	161 481 023	29,90	161 481 093	192,50	161 311 699	165,40
32-20	161 311 712	44,30	161 481 024	38,80	161 481 094	251,50	161 311 700	215,50
32-25	161 311 712	44,30	161 481 024	38,80	161 481 094	251,50	161 311 700	215,50
32-32	161 311 712	44,30	161 481 024	38,80	161 481 094	251,50	161 311 700	215,50
40-20	161 311 712	44,30	161 481 024	38,80	161 481 094	251,50	161 311 700	215,50
40-25	161 311 712	44,30	161 481 024	38,80	161 481 094	251,50	161 311 700	215,50
40-32	161 311 712	44,30	161 481 024	38,80	161 481 094	251,50	161 311 700	215,50
40-40	161 311 713	58,00	161 481 025	49,60	161 481 095	296,80	161 311 701	255,50
50-20	161 311 712	44,30	161 481 024	38,80	161 481 094	251,50	161 311 700	215,50
50-25	161 311 712	44,30	161 481 024	38,80	161 481 094	251,50	161 311 700	215,50
50-32	161 311 712	44,30	161 481 024	38,80	161 481 094	251,50	161 311 700	215,50
50-40	161 311 714	85,40	161 481 026	68,50	161 481 096	320,60	161 311 702	273,20
50-50	161 311 714	85,40	161 481 026	68,50	161 481 096	320,60	161 311 702	273,20
63-20	161 311 712	44,30	161 481 024	38,80	161 481 094	251,50	161 311 700	215,50
63-25	161 311 712	44,30	161 481 024	38,80	161 481 094	251,50	161 311 700	215,50
63-32	161 311 712	44,30	161 481 024	38,80	161 481 094	251,50	161 311 700	215,50
63-40	161 311 715	109,90	161 481 027	96,30	161 481 097	457,00	161 311 703	390,90
63-50	161 311 715	109,90	161 481 027	96,30	161 481 097	457,00	161 311 703	390,90
63-63	161 311 715	109,90	161 481 027	96,30	161 481 097	457,00	161 311 703	390,90
75-40	161 311 715	109,90	161 481 025	49,60	161 481 095	296,80	161 311 701	255,50
75-50	161 311 715	109,90	161 481 027	96,30	161 481 095	296,80	161 311 703	390,90
75-63	161 311 715	109,90	161 481 027	96,30	161 481 097	457,00	161 311 703	390,90
90-20	161 311 712	44,30	161 481 024	38,80	161 481 094	251,50	161 311 700	215,50
90-25	161 311 712	44,30	161 481 024	38,80	161 481 094	251,50	161 311 700	215,50
90-32	161 311 712	44,30	161 481 024	38,80	161 481 094	251,50	161 311 700	215,50
90-50	161 311 715	109,90	161 481 027	96,30	161 481 097	457,00	161 311 703	390,90
90-63	161 311 715	109,90	161 481 027	96,30	161 481 097	457,00	161 311 703	390,90
110-20	161 311 712	44,30	161 481 024	38,80	161 481 094	251,50	161 311 700	215,50
110-25	161 311 712	44,30	161 481 024	38,80	161 481 094	251,50	161 311 700	215,50
110-32	161 311 712	44,30	161 481 024	38,80	161 481 094	251,50	161 311 700	215,50
110-50	161 311 715	109,90	161 481 027	96,30	161 481 097	457,00	161 311 703	390,90
110-63	161 311 715	109,90	161 481 027	96,30	161 481 097	457,00	161 311 703	390,90

tabel gaat verder op volgende pagina

d (mm)	PTFE/FKM Code	EUR	CSM Code	EUR	PTFE/EPDM SYGEF PLUS Code	EUR
20-20	161 481 926	177,30	161 311 728	o.a.	161 484 452	164,30
25-20	161 481 927	191,30	161 311 729	o.a.	161 484 453	174,00
25-25	161 481 927	191,30	161 311 729	o.a.	161 484 453	174,00
32-20	161 481 928	237,30	161 311 730	o.a.	161 484 454	205,60
32-25	161 481 928	237,30	161 311 730	o.a.	161 484 454	205,60
32-32	161 481 928	237,30	161 311 730	o.a.	161 484 454	205,60
40-20	161 481 928	237,30	161 311 730	o.a.	161 484 454	205,60
40-25	161 481 928	237,30	161 311 730	o.a.	161 484 454	205,60
40-32	161 481 928	237,30	161 311 730	o.a.	161 484 454	205,60
40-40	161 481 929	349,50	161 311 731	o.a.	161 484 455	249,70
50-20	161 481 928	237,30	161 311 730	o.a.	161 484 454	205,60
50-25	161 481 928	237,30	161 311 730	o.a.	161 484 454	205,60
50-32	161 481 928	237,30	161 311 730	o.a.	161 484 454	205,60
50-40	161 481 930	432,70	161 311 732	o.a.	161 484 456	274,20
50-50	161 481 930	432,70	161 311 732	o.a.	161 484 456	274,20
63-20	161 481 928	237,30	161 311 730	o.a.	161 484 454	205,60
63-25	161 481 928	237,30	161 311 730	o.a.	161 484 454	205,60
63-32	161 481 928	237,30	161 311 730	o.a.	161 484 454	205,60
63-40	161 481 931	525,40	161 311 733	o.a.	161 484 457	391,70
63-50	161 481 931	525,40	161 311 733	o.a.	161 484 457	391,70
63-63	161 481 931	525,40	161 311 733	o.a.	161 484 457	391,70
75-40	161 481 929	349,50	161 311 731	o.a.	161 484 455	249,70
75-50	161 481 931	525,40	161 311 733	o.a.	161 484 457	391,70
75-63	161 481 931	525,40	161 311 733	o.a.	161 484 457	391,70
90-20	161 481 928	237,30	161 311 730	o.a.	161 484 454	205,60
90-25	161 481 928	237,30	161 311 730	o.a.	161 484 454	205,60
90-32	161 481 928	237,30	161 311 730	o.a.	161 484 454	205,60
90-50	161 481 931	525,40	161 311 733	o.a.	161 484 457	391,70
90-63	161 481 931	525,40	161 311 733	o.a.	161 484 457	391,70
110-20	161 481 928	237,30	161 311 730	o.a.	161 484 454	205,60
110-25	161 481 928	237,30	161 311 730	o.a.	161 484 454	205,60
110-32	161 481 928	237,30	161 311 730	o.a.	161 484 454	205,60
110-50	161 481 931	525,40	161 311 733	o.a.	161 484 457	391,70
110-63	161 481 931	525,40	161 311 733	o.a.	161 484 457	391,70



montageplaat PP

- voor membraanafsluiters 5-serie en 3-serie

d-d (mm)	afm. (inch)	DN-DN (mm)	plaat Nr.	Code	EUR	gewicht (kg)
20 - 32	1/2 - 1	15 - 25	1	167 480 422	7,20	0,005
20 - 32	1/2 - 1	15 - 25	2	167 480 423	7,20	0,004
20 - 32	1/2 - 1	15 - 25	3	167 480 424	7,20	0,012
40 - 63	1 1/4 - 2	32 - 50	4	167 480 425	7,20	0,018
40 - 63	1 1/4 - 2	32 - 50	5	167 480 426	7,20	0,008

d-d (mm)	D (mm)	H (mm)	H1 (mm)	L (mm)	L1 (mm)	L2 (mm)	L3 (mm)
20 - 32	8	11	5	47	42	25	17
20 - 32	8	7	4	47	42	25	17
20 - 32	8	17	14	47	42	25	17
40 - 63	10	17	7	80	67	45	22
40 - 63	10	13	7	80	67	45	22

vervangingsonderdelen voor membraanafsluiters Diastar Six/Ten/Sixteen en eDiastar



aandrijvingen

d (mm)	afm. (inch)	DN (mm)	DIASTAR Ten FC Code	EUR	Diastar Ten + FC Code	EUR	DIASTAR Sixteen FC Code	EUR
20	¾	15	198 151 772	283,50	198 153 062	347,50	198 151 782	347,50
25	¾	20	198 151 773	297,90	198 153 063	365,50	198 151 783	365,50
32	1	25	198 151 774	313,70	198 153 064	385,20	198 151 784	385,20
40	1 ¼	32	198 151 775	408,40	198 153 065	488,30	198 151 785	488,30
50	1 ½	40	198 151 776	479,60	198 153 066	632,80	198 151 786	632,80
63	2	50	198 151 777	531,20	198 153 067	704,20	198 151 787	704,20

d (mm)	DIASTAR Ten FO Code	EUR	DIASTAR Ten DA Code	EUR	DIASTAR Six FC Code	EUR
20	198 151 792	223,10	198 151 802	223,10	198 151 762	223,10
25	198 151 793	231,90	198 151 803	231,90	198 151 763	231,90
32	198 151 794	247,80	198 151 804	247,80	198 151 764	247,80
40	198 151 795	301,30	198 151 805	301,30	198 151 765	301,30
50	198 151 796	349,60	198 151 806	349,60	198 151 766	349,60
63	198 151 797	402,90	198 151 807	402,90	198 151 767	402,90



elektrische aandrijving MT's type EAMT

uitvoering:

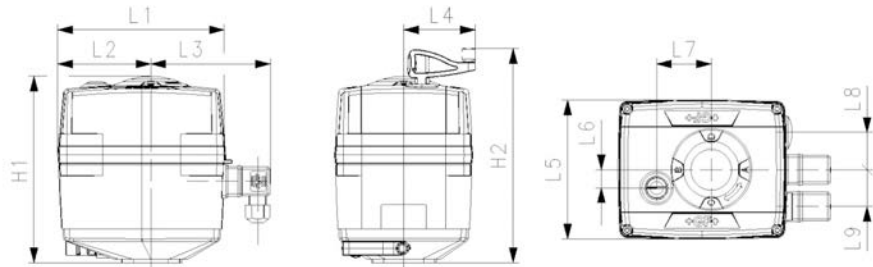
- multiturn aandrijving
- verwarmingselement, positie-indicatie (open/gesloten)
- voor alle types: inclusief aan te passen verwarming en 7-segment fout-LED
- controle open/gesloten; positie-indicatie open/gesloten
- bestaat uit: Retrofit kit met aandrijving, halve schalen en schroeven

optioneel:

- alle: fail-safe return unit; controlepaneel, positioner, profibus DP board

aandrijving type	spanning	Torque nominal	Torque maximal	Interfaces	omschrijving
EAMT	24V	10 Nm	25 Nm	F05 (SW 11/14)*	EA MT DN25
EAMT	24V	20 Nm	45 Nm	F05 (SW 11/14)*	EA MT DN50
EAMT	100-230V	10 Nm	25 Nm	F05 (SW 11/14)*	EA MT DN25
EAMT	100-230V	20 Nm	45 Nm	F05 (SW 11/14)*	EA MT DN50

Code	EUR	H1 (mm)	H2 (mm)	L1 (mm)	L2 (mm)	L3 (mm)	L4 (mm)	L5 (mm)	L6 (mm)	L7 (mm)	L8 (mm)	L9 (mm)
198 153 211	2.185,90	167	188	150	82,5	107	64,3	122	16	49	33	33
198 153 213	2.203,10	167	188	150	82,5	107	64,3	122	16	49	33	33
198 153 210	2.185,90	167	188	150	82,5	107	64,3	122	16	49	33	33
198 153 212	2.203,10	167	188	150	82,5	107	64,3	122	16	49	33	33



indicator kap



grootte (mm)	Code	EUR	pos	d (mm)	DN (mm)
1-2	198 806 773	11,20			
3-5	198 806 774	12,50			

compressieset

uitvoering:

- incl. membraanhouder



d (mm)	afm. (inch)	DN (mm)	Code	EUR
20	1/2	15	198 000 872	56,80
25	3/4	20	198 000 873	56,80
32	1	25	198 000 874	59,40
40	1 1/4	32	198 000 875	59,40
50	1 1/2	40	198 000 876	64,60
63	2	50	198 000 877	64,60

afdichtingsset voor DIASTAR Ten

uitvoering:

- spindelafdichting en asafdichting



DN (mm)	TenPlus	Ten	grootte (mm)	DIASTAR Ten Code	EUR
15			Gr. 1	198 000 881	20,70
20/25			Gr. 2	198 000 882	20,70
32			Gr. 3	198 000 883	22,70
40/50			Gr. 4	198 000 884	22,70

vlinderkleppen handbediend



vlinderkleppen type 567



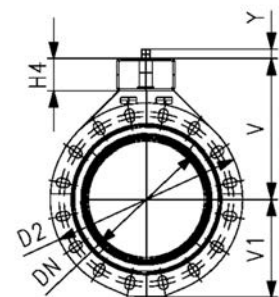
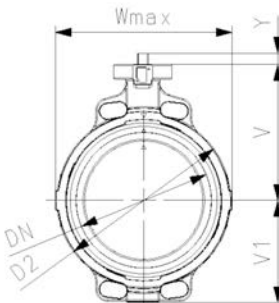
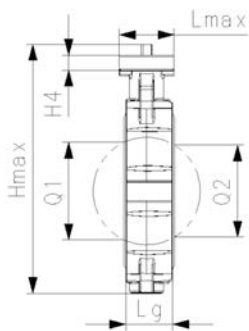
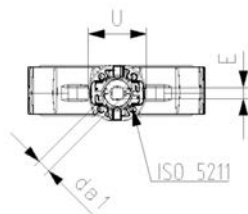
PROGEF Standaard Wafer-type, tussenbouw vlinderklep type 567 zonder bediening flensaansluiting metrisch/ANSI/BS/JIS

uitvoering:

- materiaal: PP-H, DN350-DN600 materiaal PP-R
- tot en met DN 300: bouwlengte conform EN558 (DN 50-200: lijn 25, DN250, 300 lijn 16), ISO 5752
- aansluitmaten volgens ISO 7005 PN 10, EN 1092 PN 10, DIN 2501 PN 10, ANSI/ASME B 16.5 Class 150, BS 1560: 1989, BS4504, JIS B 2220
- interface F07 voor afmetingen DN50-200 conform DIN/ISO 5211
- interface F10 voor afmetingen DN250-300 conform DIN/ISO 5211
- interface F12 voor afmetingen DN350-400 conform DIN/ISO 5211
- interface F14 voor afmetingen DN450-600 conform DIN/ISO 5211

opmerking:

Voor sommige materiaalcombinaties (bijv. DN300-vlinderkleppen met PE/PP-buizen) zijn speciale flensadapters nodig. Bekijk de "Perfekte flensverbindingstool" op www.gfps.com.

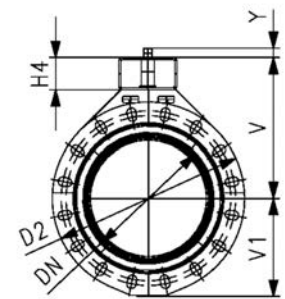
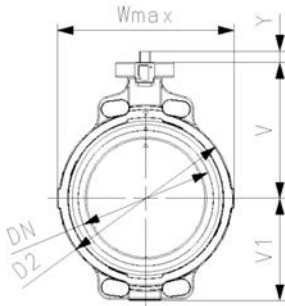
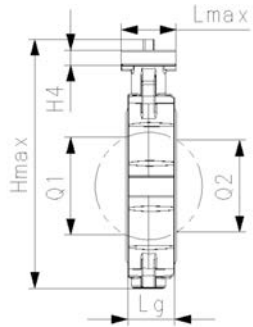
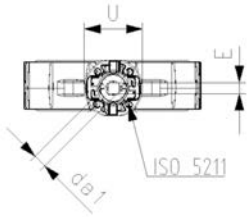


d afm. (mm)	DN (inch)	PN (mm)	kv-waarde (bar)	EPDM Code	EUR	FKM Code	EUR	gewicht (kg)	
63	2	50	10	740	167 567 802	419,90	167 567 822	544,50	0,721
75	2 ½	65	10	1500	167 567 803	449,20	167 567 823	585,00	0,804
90	3	80	10	2400	167 567 804	505,00	167 567 824	646,60	0,939
110	4	100	10	3800	167 567 805	609,70	167 567 825	781,10	1,450
140	5	125	10	8600	167 567 806	791,40	167 567 826	1.002,30	1,929
160	6	150	10	11400	167 567 807	873,30	167 567 827	1.206,20	2,713
225	8	200	10	19900	167 567 808	1.122,00	167 567 828	1.407,80	4,186
280	10	250	8	34000	167 567 809	3.355,50	167 567 829	3.979,00	10,251
315	12	300	8	50000	167 567 810	4.244,50	167 567 830	5.043,90	13,251
355	14	350	6	90000	167 567 811	12.551,00	167 567 831	13.988,60	35,000
400	16	400	6	115000	167 567 812	13.988,60	167 567 832	15.154,60	45,000
450	18	450	5	155000	167 567 813	20.206,20	167 567 833	22.381,90	60,000
500	20	500	4	204000	167 567 814	25.284,50	167 567 834	29.568,20	75,000
630	24	600	4	265000	167 567 815	33.254,60	167 567 835	37.727,60	110,000

d (mm)	PTFE Code	EUR
63	167 567 840	883,10
75	167 567 841	1.001,50
90	167 567 842	1.178,90
110	167 567 843	1.386,40
140	167 567 844	1.743,80
160	167 567 845	2.115,40
225	167 567 846	2.518,80
280	167 567 847	7.005,50
315	167 567 848	8.738,40
355	167 567 849	15.384,60
400	167 567 850	16.666,50
450	167 567 851	24.615,00
500	167 567 852	32.517,70
630	167 567 853	41.491,20

d (mm)	Wmax (mm)	V1 (mm)	U (mm)	V (mm)	Lg (mm)	k (mm)	D2 (mm)	da1 (mm)	H4 (mm)	Q1 (mm)	Y (mm)	Q2 (mm)	E (mm)	Hmax (mm)
63	118,4	78,8	90	133,3	45	125	104	13,5	23	40	26,2		11	238,3
75	132,5	85,1	90	139,9	46	145	115	13,5	23	54	26,2	35	11	251,2
90	136,8	91,2	90	145,6	49	160	131	13,5	23	67	26,2	50	11	263,0
110	161,0	105,7	90	166,4	56	180	161	17,3	23	88	15,4	74	14	287,5
140	187,0	118,8	90	180,0	64	210	187	17,3	23	113	15,4	97	14	314,2
160	215,0	130,9	90	189,0	72	240	215	21,1	23	139	18,4	123	17	338,3
225	267,0	158,3	90	210,5	73	295	267	21,1	23	178	18,4	169	17	387,2
280	329,0	206,1	125	262,6	113	350	329	27,0	23	210	40,2	207	22	508,9
315	380,4	228,8	125	284,3	113	400	379	27,0	23	256	40,2	253	22	553,3
355	535,0	268,0	180	410,0	129	460	535	28,5	100	325	31,0	305	22	709,0

d	Wmax	V1	U	V	Lg	k	D2	da1	H4	Q1	Y	Q2	E	Hmax
(mm)	(mm)	(mm)	(mm)	(mm)	(mm)	(mm)	(mm)	(mm)	(mm)	(mm)	(mm)	(mm)	(mm)	(mm)
400	595,0	300,0	180	435,0	169	515	595	36,0	100	353	31,0	350	27	766,0
450	635,0	320,0	220	520,0	179	565	635	36,0	130	393	35,0	390	27	875,0
500	700,0	350,0	220	550,0	190	620	700	36,0	130	444	35,0	440	27	935,0
630	813,0	420,0	220	610,0	209	725	813	45,0	130	530	35,0	527	36	1065,0



d Lmax

(mm)	(mm)
63	84,8
75	84,8
90	84,8
110	84,8
140	84,8
160	84,8
225	84,8
280	125,0
315	125,0
355	180,0
400	180,0
450	220,0
500	220,0
630	220,0



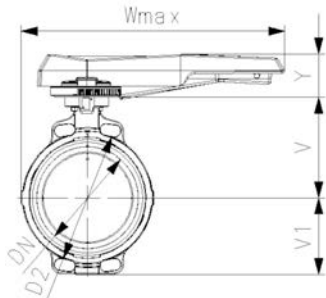
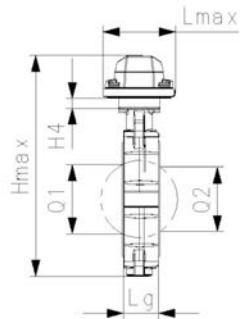
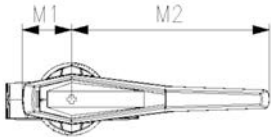
PROGEF Standaard Wafer-type, tussenbouw vlinderklep type 567 met handgreep
flensaansluiting metrisch/ANSI/BS/JIS

uitvoering:

- materiaal: PP-H, DN350-DN600 materiaal PP-R
- tot en met DN 300: bouwlengthe conform EN558 (DN 50-200: lijn 25, DN250, 300 lijn 16), ISO 5752
- aansluitmaten volgens ISO 7005 PN 10, EN 1092 PN 10, DIN 2501 PN 10, ANSI/ASME B 16.5 Class 150, BS 1560: 1989, BS4504, JIS B 2220
- wij adviseren voor de afmetingen DN250 en DN300 maximaal 6 bar systeemdruk voor het type met handgreep

opmerking:

Voor sommige materiaalcombinaties (bijv. DN300-vlinderkleppen met PE/PP-buizen) zijn speciale flensadapters nodig. Bekijk de "Perfekte flensverbindingstool" op www.gfps.com.



d (mm)	afm. (inch)	DN (mm)	PN (bar)	kv-waarde ($\Delta p=1$ bar) (l/min)	EPDM Code	EUR	FKM Code	EUR
63	2	50	10	740	167 567 002	466,40	167 567 022	604,90
75	2 ½	65	10	1500	167 567 003	497,60	167 567 023	653,10
90	3	80	10	2400	167 567 004	563,50	167 567 024	718,90
110	4	100	10	3800	167 567 005	677,10	167 567 025	870,80
140	5	125	10	8600	167 567 006	881,30	167 567 026	1.116,20
160	6	150	10	11400	167 567 007	971,20	167 567 027	1.340,70
225	8	200	10	19900	167 567 008	1.247,30	167 567 028	1.565,50
280	10	250	6	34000	167 567 009	3.531,00	167 567 029	4.188,60
315	12	300	6	50000	167 567 010	4.468,20	167 567 030	5.309,80

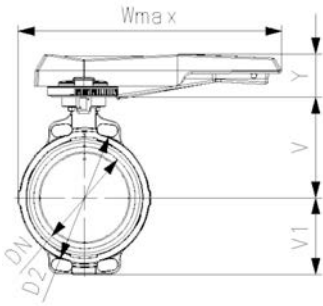
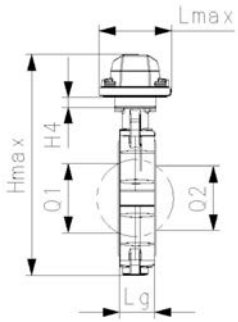
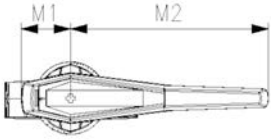
d (mm)	PTFE Code	EUR	gewicht (kg)
63	167 567 202	955,40	1,170
75	167 567 203	1.082,90	1,254
90	167 567 204	1.265,60	1,384
110	167 567 205	1.493,70	1,961
140	167 567 206	1.880,30	2,367
160	167 567 207	2.276,40	3,741
225	167 567 208	2.707,30	5,545
280	167 567 209	7.278,20	11,061
315	167 567 210	9.084,50	16,548

d (mm)	Wmax (mm)	H4 (mm)	U (mm)	V (mm)	V1 (mm)	Lg (mm)	k (mm)	D2 (mm)	Y (mm)	M1 (mm)	M2 (mm)	Q1 (mm)	Hmax (mm)	Q2 (mm)
63	269,0	23	90	133,3	78,8	45	125	104	66,8	64,7	205,5	40	278,9	
75	281,8	23	90	139,9	85,1	46	145	115	66,8	64,7	205,5	54	291,8	35
90	273,9	23	90	145,6	91,2	49	160	131	66,8	64,7	205,5	67	303,6	50
110	336,0	23	90	166,4	105,7	56	180	161	70,1	64,9	255,5	88	342,2	74
140	349,0	23	90	180,0	118,8	64	210	187	70,1	64,9	255,5	113	368,9	97
160	363,0	23	90	189,0	130,9	72	240	215	70,1	64,9	255,5	139	390,0	123
225	543,0	23	90	210,5	158,3	73	295	267	86,3	103,6	409,5	178	455,1	169
280	574,0	23	125	262,6	206,1	113	350	329	86,3	103,6	409,5	210	555,0	207
315	599,7	23	125	284,3	228,8	113	400	379	86,3	103,6	409,5	256	599,4	253

d (mm)	Lmax (mm)
63	115,2
75	115,2
90	115,2
110	115,2
140	115,2

tabel gaat verder op volgende pagina

d Lmax	
(mm)	(mm)
160	115,2
225	115,2
280	149,4
315	149,4





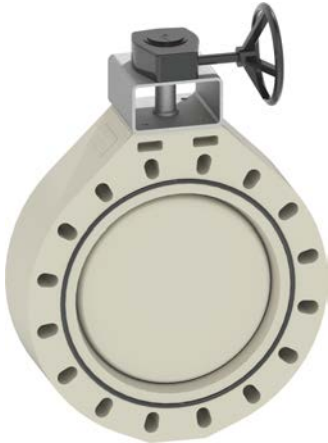
PROGEF Standaard Wafer-type, tussenbouw vlinderklep type 567 met handbediende aandrijving flensaansluiting metrisch/ANSI/BS/JIS

uitvoering:

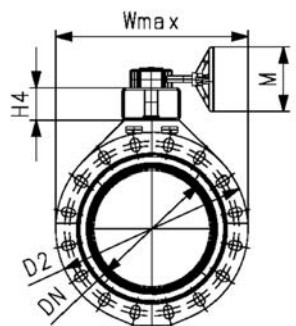
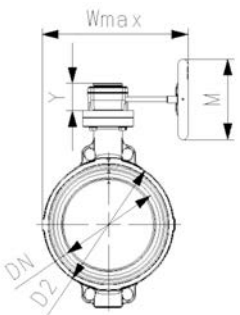
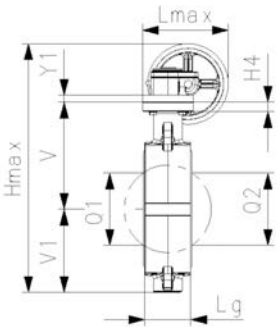
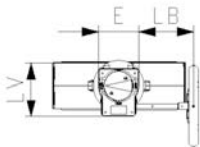
- materiaal: PP-H, DN350-DN600 materiaal PP-R
- tot en met DN 300: bouwlengte conform EN558 (DN 50-200: lijn 25, DN250, 300 lijn 16), ISO 5752
- aansluitmaten volgens ISO 7005 PN 10, EN 1092 PN 10, DIN 2501 PN 10, ANSI/ASME B 16.5 Class 150, BS 1560: 1989, BS4504, JIS B 2220

opmerking:

Voor sommige materiaalcombinaties (bijv. DN300-vlinderkleppen met PE/PP-buizen) zijn speciale flensadapters nodig. Bekijk de "Perfecte flensverbindingstool" op www.gfps.com.



d	afm.	DN	PN	kv-waarde	EPDM	EUR	FKM	EUR	gewicht
(mm)	(inch)	(mm)	(bar)	($\Delta p=1$ bar)	Code		Code		(kg)
				(l/min)					
63	2	50	10	740	167 567 042	858,90	167 567 062	1.018,30	3,007
75	2 ½	65	10	1500	167 567 043	917,00	167 567 063	1.061,40	3,099
90	3	80	10	2400	167 567 044	976,10	167 567 064	1.127,10	3,229
110	4	100	10	3800	167 567 045	1.087,80	167 567 065	1.270,30	3,741
140	5	125	10	8600	167 567 046	1.281,50	167 567 066	1.506,00	4,243
160	6	150	10	11400	167 567 047	1.368,50	167 567 067	1.723,60	5,038
225	8	200	10	19900	167 567 048	1.633,90	167 567 068	1.938,40	6,539
280	10	250	8	34000	167 567 049	4.166,40	167 567 069	4.854,10	13,074
315	12	300	8	50000	167 567 050	5.147,10	167 567 070	6.028,60	16,066
355	14	350	6	90000	167 567 051	13.911,20	167 567 071	15.349,00	40,000
400	16	400	6	115000	167 567 052	15.854,20	167 567 072	17.019,70	50,000
450	18	450	5	155000	167 567 053	22.071,20	167 567 073	24.247,40	70,000
500	20	500	4	204000	167 567 054	27.097,10	167 567 074	31.364,80	90,000
630	24	600	4	265000	167 567 055	35.481,90	167 567 075	39.898,60	125,000



d	PTFE	EUR
(mm)	Code	
63	167 567 242	1.375,70
75	167 567 243	1.493,60
90	167 567 244	1.671,60
110	167 567 245	1.878,80
140	167 567 246	2.236,40
160	167 567 247	2.608,00
225	167 567 248	3.011,00
280	167 567 249	7.282,40
315	167 567 250	8.950,00
355	167 567 251	16.880,20
400	167 567 252	18.717,70
450	167 567 253	26.666,30
500	167 567 254	34.494,20
630	167 567 255	43.878,90

d	Wmax	H4	U	V	V1	Lg	k	D2	Y1	Q1	Hmax	Q2	M	Y
(mm)	(mm)	(mm)	(mm)	(mm)	(mm)	(mm)	(mm)	(mm)	(mm)	(mm)	(mm)	(mm)	(mm)	(mm)
63	240,2	23	90	133,3	78,8	45	125	104		40	319,4		160	61,2
75	247,3	23	90	139,9	85,1	46	145	115		54	332,3	35	160	61,2
90	249,4	23	90	145,6	91,2	49	160	131		67	344,1	50	160	61,2
110	261,5	23	90	166,4	105,7	56	180	161		88	379,4	74	160	61,2
140	274,5	23	90	180,0	118,8	64	210	187		113	406,1	97	160	61,2
160	288,5	23	90	189,0	130,9	72	240	215		139	427,2	123	160	61,2
225	267,0	23	90	210,5	158,3	73	295	267		178	476,1	169	160	61,2
280	329,0	23	125	262,6	206,1	113	350	329	17	210	613,0	207	200	68,4
315	380,4	23	125	284,3	228,8	113	400	379	17	256	657,4	253	200	68,4
355	535,0	100	180	410,0	268,0	129	460	535		325	805,0	305	200	62,0
400	595,0	100	180	435,0	300,0	169	515	595		353	865,0	350	200	62,0
450	635,0	130	220	520,0	320,0	179	565	635		393	992,0	390	250	62,0
500	700,0	130	220	550,0	350,0	190	620	700		444	1083,0	440	300	70,0
630	813,0	130	220	610,0	420,0	209	725	813		530	1216,0	527	300	70,0

d	LV	LB	E	Lmax
(mm)	(mm)	(mm)	(mm)	(mm)
63	112,3	129,5	80	169,1
75	112,3	129,5	80	169,1
90	112,3	129,5	80	169,1
110	112,3	129,5	80	169,1
140	112,3	129,5	80	169,1
160	112,3	129,5	80	169,1
225	112,3	129,5	80	169,1
280	130,0	134,0	100	212,6
315	130,0	134,0	100	212,6
355	146,0	122,0	130	217,0

d	LV	LB	E	Lmax
(mm)	(mm)	(mm)	(mm)	(mm)
400	174,0	122,0	130	245,0
450	185,0	203,0	130	275,0
500	201,0	151,0	174	321,0
630	210,0	151,0	74	331,0

vlinderkleppen type 578



PROGEF Standaard lugtype, eindbouw vlinderklep type 578 zonder bediening flensaansluiting metrisch

uitvoering:

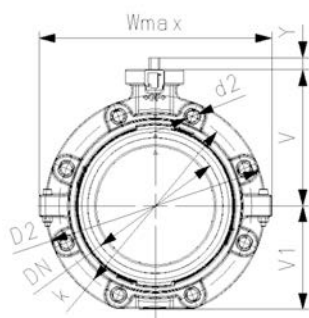
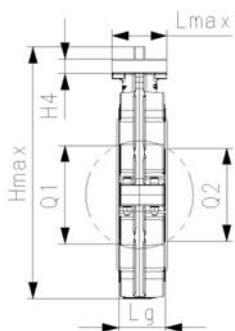
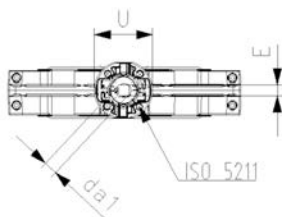
- behuizing: PP-GF30 met SS316 draadbussen
- inbouw lengte volgens EN 558, ISO 5752 (DN50 - 200 line 25, DN250 - 300 line 10)
- aansluitmaten volgens ISO 7005 PN10 / EN 1092 PN10 / DIN 2501 PN10
- interface F07 volgens DIN/ISO 5211
- interface F10 voor afmetingen DN250-300 conform DIN/ISO 5211

optioneel:

- optioneel: geïntegreerde positie-indicatie met grenswaardecontacten (grenswaardecontacten separaat bestellen)

opmerking:

Voor sommige materiaalcombinaties (bijv. DN300-vlinderkleppen met PE/PP-buizen) zijn speciale flensadapters nodig. Bekijk de "Perfekte flensverbindingstool" op www.gfps.com.



d (mm)	afm. (inch)	DN (mm)	PN (bar)	kv-waarde ($\Delta p=1$ bar) (L/min)	EPDM Code	EUR	gewicht (kg)
63	2	50	10	740	167 578 802	668,80	1,299
75	2 ½	65	10	1500	167 578 803	716,80	1,456
90	3	80	10	2400	167 578 804	805,30	1,701
110	4	100	10	3800	167 578 805	971,80	2,606
140	5	125	10	8600	167 578 806	1.260,00	4,120
160	6	150	10	11400	167 578 807	1.389,10	5,881
225	8	200	10	19900	167 578 808	1.784,50	7,125
280	10	250	8	34000	167 578 809	5.353,60	17,880
315	12	300	8	50000	167 578 810	6.424,30	24,416

d (mm)	FKM Code	EUR	gewicht (kg)
63	167 578 822	868,10	1,299
75	167 578 823	931,10	1,456
90	167 578 824	1.030,80	1,701
110	167 578 825	1.241,50	2,606
140	167 578 826	1.596,20	4,120
160	167 578 827	1.917,40	5,881
225	167 578 828	2.239,00	7,125
280	167 578 829	6.716,90	17,880
315	167 578 830	8.060,20	24,416

d (mm)	Wmax (mm)	U (mm)	d2 (mm)	V (mm)	V1 (mm)	Lg (mm)	D2 (mm)	k (mm)	H4 (mm)	Q1 (mm)	Hmax (mm)	Q2 (mm)	Lmax (mm)	da1 (mm)
63	159,5	90	M16	133,3	78,8	44,7	160	125	23	40	238,3		84,8	13,5
75	166,1	90	M16	139,9	85,1	45,7	180	145	23	54	251,2	35	84,8	13,5
90	171,8	90	M16	145,6	91,2	48,7	195	160	23	67	263,0	50	84,8	13,5
110	181,4	90	M16	166,0	107,5	55,6	226	180	23	88	288,9	74	84,8	17,3
140	195,4	90	M16	180,0	122,7	63,5	258	210	23	113	318,1	97	84,8	17,3
160	207,4	90	M20	189,0	134,5	71,5	284	240	23	139	341,9	123	84,8	21,1
225	228,9	90	M20	210,5	161,5	72,5	341	295	23	178	390,4	169	84,8	21,1
280	304,6	125	M20	264,4	206,9	113,2	412	350	23	210	511,5	207	125,0	27,0
315	325,4	125	M20	285,2	235,5	114,6	482	400	23	256	560,9	253	125,0	27,0



PROGEF Standaard lugtype, eindbouw vlinderklep type 578 met handgreep flensaansluiting metrisch

uitvoering:

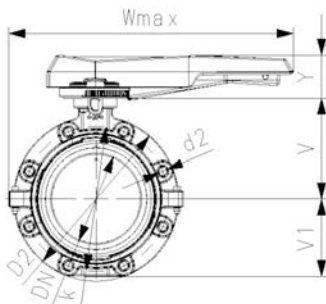
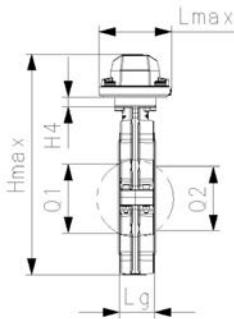
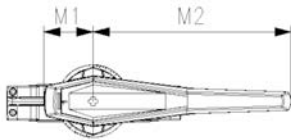
- behuizing: PP-GF30 met SS316 draadbussen
- inbouw lengte volgens EN 558, ISO 5752 (DN50 - 200 line 25, DN250 - 300 line 10)
- aansluitmaten volgens ISO 7005 PN10 / EN 1092 PN10 / DIN 2501 PN10
- wij adviseren voor de afmetingen DN250 en DN300 maximaal 6 bar systeemdruk voor het type met handgreep

optioneel:

- optioneel: geïntegreerde positie-indicatie met grenswaardecontacten (grenswaardecontacten separaat bestellen)

opmerking:

Voor sommige materiaalcombinaties (bijv. DN300-vlinderkleppen met PE/PP-buizen) zijn speciale flensadapters nodig. Bekijk de "Perfekte flensverbindingstool" op www.gfps.com.



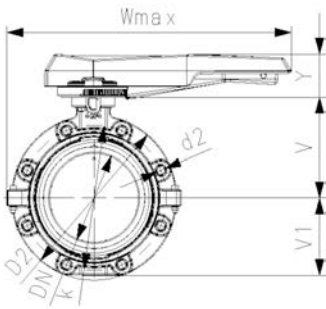
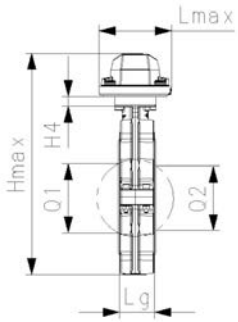
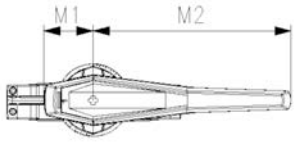
d	afm.	DN	PN	kv-waarde	EPDM	EUR	gewicht
(mm)	(inch)	(mm)	(bar)	($\Delta p=1$ bar)	Code		(kg)
				(l/min)			
63	2	50	10	740	167 578 002	742,80	1,800
75	2 ½	65	10	1500	167 578 003	794,40	1,895
90	3	80	10	2400	167 578 004	897,90	2,251
110	4	100	10	3800	167 578 005	1.079,00	3,146
140	5	125	10	8600	167 578 006	1.400,20	4,660
160	6	150	10	11400	167 578 007	1.544,20	6,430
225	8	200	10	19900	167 578 008	1.984,00	8,625
280	10	250	6	34000	167 578 009	5.952,00	19,528
315	12	300	6	50000	167 578 010	7.142,50	26,106

d	FKM	EUR	gewicht
(mm)	Code		(kg)
63	167 578 022	964,30	1,800
75	167 578 023	1.042,00	1,895
90	167 578 024	1.145,40	2,251
110	167 578 025	1.385,30	3,146
140	167 578 026	1.777,20	4,660
160	167 578 027	2.131,90	6,430
225	167 578 028	2.490,40	8,625
280	167 578 029	7.470,40	19,528
315	167 578 030	8.964,80	26,106

d	Wmax	U	V	d2	H4	V1	Lg	D2	k	M1	M2	Q1	Hmax	Q2
(mm)	(mm)	(mm)	(mm)	(mm)	(mm)	(mm)	(mm)	(mm)	(mm)	(mm)	(mm)	(mm)	(mm)	(mm)
63	287,8	90	133,9	M16	23	78,8	44,7	160	125	63,7	205,3	40	278,9	
75	296,3	90	139,9	M16	23	85,1	45,7	180	145	63,7	205,3	54	291,8	35
90	310,3	90	145,6	M16	23	91,2	48,7	195	160	63,7	205,3	67	303,6	50
110	375,2	90	166,0	M16	23	107,5	55,6	226	180	63,7	255,2	88	343,6	74
140	391,2	90	180,0	M16	23	122,7	63,5	258	210	63,7	255,2	113	372,8	97
160	395,2	90	189,0	M20	23	134,5	71,5	284	240	63,7	255,2	139	393,6	123
225	588,1	90	210,5	M20	23	161,5	72,5	341	295	101,7	408,1	178	458,1	169
280	628,1	125	264,4	M20	23	206,9	113,2	412	350	101,7	408,1	210	557,6	207
315	663,1	125	285,2	M20	23	235,5	114,6	482	400	101,7	408,1	256	607,0	253

d	Lmax
(mm)	(mm)
63	115,2
75	115,2
90	115,2
110	115,2
140	115,2

d Lmax	
(mm)	(mm)
160	115,2
225	149,4
280	149,4
315	149,4





PROGEF Standaard lugtype, eindbouw vlinderklep type 578 met handbediende aandrijving flensaansluiting metrisch

uitvoering:

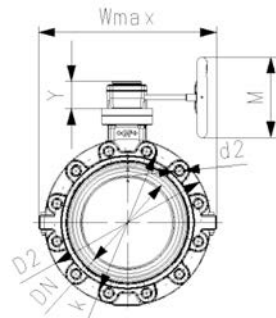
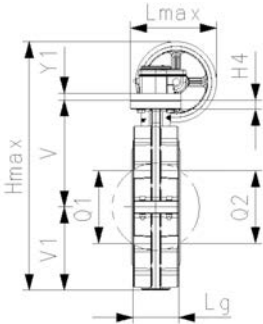
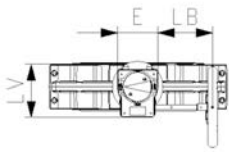
- behuizing: PP-GF30 met SS316 draadbussen
- aansluitmaten volgens ISO 7005 PN10 / EN 1092 PN10 / DIN 2501 PN10
- inbouw lengte volgens EN 558, ISO 5752 (DN50 - 200 line 25, DN250 - 300 line 10)

optioneel:

- optioneel: geïntegreerde positie-indicatie met grenswaardecontacten (grenswaardecontacten separaat bestellen)

opmerking:

Voor sommige materiaalcombinaties (bijv. DN300-vlinderkleppen met PE/PP-buizen) zijn speciale flensadapters nodig. Bekijk de "Perfekte flensverbindingstool" op www.gfps.com.



d (mm)	afm. (inch)	DN (mm)	PN (bar)	kv-waarde (Δp=1 bar) (l/min)	EPDM Code	EUR	gewicht (kg)
63	2	50	10	740	167 578 042	1.192,10	3,447
75	2 ½	65	10	1500	167 578 043	1.245,30	3,585
90	3	80	10	2400	167 578 044	1.343,20	3,929
110	4	100	10	3800	167 578 045	1.526,40	4,834
140	5	125	10	8600	167 578 046	1.844,30	6,348
160	6	150	10	11400	167 578 047	1.986,70	8,109
225	8	200	10	19900	167 578 048	2.423,00	9,353
280	10	250	8	34000	167 578 049	7.026,50	21,210
315	12	300	8	50000	167 578 050	8.431,60	27,746

d (mm)	FKM Code	EUR	gewicht (kg)
63	167 578 062	1.470,40	3,447
75	167 578 063	1.543,50	3,585
90	167 578 064	1.655,70	3,929
110	167 578 065	1.899,10	4,834
140	167 578 066	2.300,70	6,348
160	167 578 067	2.670,80	8,109
225	167 578 068	3.035,90	9,353
280	167 578 069	7.589,90	21,210
315	167 578 070	9.107,80	27,746

d (mm)	Wmax (mm)	U (mm)	d2 (mm)	V (mm)	H4 (mm)	V1 (mm)	Lg (mm)	D2 (mm)	k (mm)	Y1 (mm)	Y (mm)	M (mm)	LV (mm)	LB (mm)
63	263,5	90	M16	133,3	23	78,8	44,7	160	125		61,2	160	112,3	129,5
75	272,0	90	M16	139,9	23	85,1	45,7	180	145		61,2	160	112,3	129,5
90	286,0	90	M16	145,6	23	91,2	48,7	195	160		61,2	160	112,3	129,5
110	301,0	90	M16	166,0	23	107,5	55,6	226	180		61,2	160	112,3	129,5
140	317,0	90	M16	180,0	23	122,7	63,5	258	210		61,2	160	112,3	129,5
160	321,0	90	M20	189,0	23	134,5	71,5	284	240		61,2	160	112,3	129,5
225	360,0	90	M20	210,5	23	161,5	72,5	341	295		61,2	160	112,3	129,5
280	440,0	125	M20	264,4	23	206,9	113,2	412	350	17,0	68,4	160	130,0	134,0
315	510,0	125	M20	285,2	23	235,5	114,6	482	400	17,0	68,4	160	130,0	134,0

d (mm)	E (mm)	Q1 (mm)	Hmax (mm)	Q2 (mm)	Lmax (mm)
63	80	40	319,4		169,1
75	80	54	332,3	35	169,1
90	80	67	344,1	50	169,1
110	80	88	380,8	74	169,1
140	80	113	410,0	97	169,1
160	80	139	430,8	123	169,1
225	80	178	479,3	169	169,1
280	100	210	615,6	207	212,6
315	100	256	665,0	253	212,6

vlinderkleppen type 565



Wafer-type, tussenbouw vlinderklep type 565 handbediend PVDF/PA-GF zonder bediening flensaansluiting metrisch/ANSI/BS/JIS geschikt voor PVC-U, PVC-C, ABS, ecoFIT en PROGEF systemen (wordt zonder schakelring geleverd)

uitvoering:

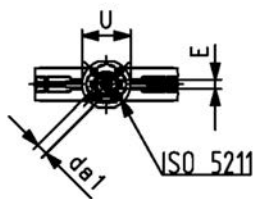
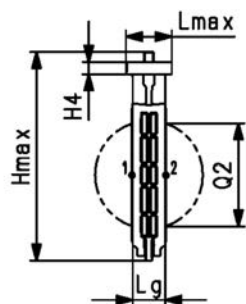
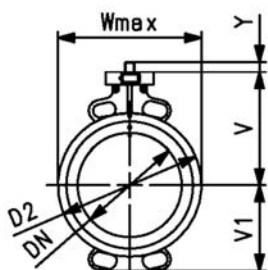
- inbouw lengte volgens EN558 serie 20, ISO 5752 serie 20, API 609 table 2
- flensaansluitmaten volgens: ISO 7005 PN10/16, EN 1092 PN10/16, DIN 2501 PN10/16, ANSI/ASME B 16.5 Class 150, BS 1560: 1989 Class 125/150; BS 4504 PN10/16, JIS B 2220 10K, JIS B 2239 10K
- radiaal in- en uitbouwbaar
- te gebuiken voor water en waterbehandelingstoepassingen (bijv. zeewater, drinkwater en industrieel water)

optioneel:

- individuele configuratie van de afsluiter mogelijk
- handbediend (vergrendelbaar), pneumatische of elektrische aandrijvingen van GF
- dubbele sensor voor elektrische terugmelding incl. LED indicatie

opmerking:

Voor sommige materiaalcombinaties (bijv. DN300-vlinderkleppen met PE/PP-buizen) zijn speciale flensadapters nodig. Bekijk de "Perfekte flensverbindingstool" op www.gfps.com.



DN (mm)	PN (bar)	d afm. (mm)	afm. (inch)	kv-waarde ($\Delta p=1$ bar) (l/min)	Do2 (mm)	afm. (inch)	conform ISO 5211
50	16	63	2	1445	63	2	F07
65	16	75	2 ½	2530	75	2 ½	F07
80	16	90	3	4020	90	3	F07
100	16	110	4	5850	110	4	F07
125	16	140	5	11900	140	5	F07
150	16	160	6	18050	160	6	F07
200	10	225	8	43667	225	8	F07
250	10	280	10	62333	280	10	F10
300	6	315	12	94500	315	12	F10

DN (mm)	EPDM Code	EUR gewicht (kg)	FKM Code	EUR gewicht (kg)
50	199 565 100	114,80	199 565 120	142,50
65	199 565 101	123,90	199 565 121	165,60
80	199 565 102	151,40	199 565 122	204,90
100	199 565 103	172,10	199 565 123	237,00
125	199 565 104	212,20	199 565 124	295,40
150	199 565 105	313,20	199 565 125	430,40
200	199 565 106	374,10	199 565 126	504,40
250	199 565 107	867,70	199 565 127	1.121,80
300	199 565 108	1.053,60	199 565 128	1.454,70

DN (mm)	D2 (mm)	Wmax (mm)	Lmax (mm)	Hmax (mm)	H4 (mm)	V (mm)	V1 (mm)	Lg (mm)	da1 (mm)	E (mm)	U (mm)	Y (mm)	Q2 (mm)
50	100,0	118,5	85,5	222,5	23,0	133,5	63,0	43,0	14,1	11,0	90,0	27,0	28,5
65	121,0	132,5	85,5	248,5	23,0	140,0	82,0	46,0	14,1	11,0	90,0	27,0	44,0
80	138,0	138,0	85,5	261,0	23,0	146,0	89,0	46,0	14,1	11,0	90,0	27,0	63,5
100	158,5	158,5	85,5	286,0	23,0	166,5	104,0	52,0	18,1	14,0	90,0	16,0	84,0
125	187,0	187,0	85,5	313,5	23,0	180,0	118,0	56,0	18,1	14,0	90,0	16,0	110,5
150	213,0	213,0	85,5	337,5	23,0	189,0	130,5	56,0	22,2	17,0	90,0	19,0	137,5
200	267,0	267,0	85,5	387,0	23,0	209,5	159,0	60,0	22,2	17,0	90,0	18,5	190,5
250	325,5	325,5	125,0	498,5	23,0	262,5	195,5	68,0	28,2	22,0	125,0	40,5	239,0
300	380,0	380,0	125,0	555,0	23,0	284,5	230,5	78,0	28,2	22,0	125,0	40,5	285,5



Wafer-type, tussenbouw vlinderklep type 565 handbediend PVDF/PA-GF met handgreep
flensaansluiting metrisch/ANSI/BS/JIS
geschikt voor PVC-U, PVC-C, ABS, ecoFIT, COOL-FIT en PROGEF systemen
(wordt zonder schakelring geleverd)

uitvoering:

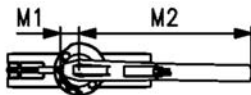
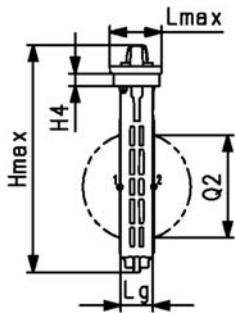
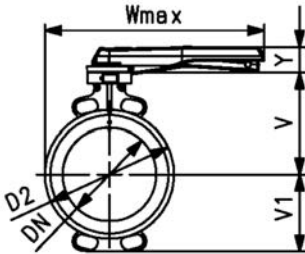
- inbouw lengte volgens EN558 serie 20, ISO 5752 serie 20, API 609 table 2
- flensaansluitmaten volgens: ISO 7005 PN10/16, EN 1092 PN10/16, DIN 2501 PN10/16, ANSI/ASME B 16.5 Class 150, BS 1560: 1989 Class 125/150; BS 4504 PN10/16, JIS B 2220 10K, JIS B 2239 10K
- radiaal in- en uitbouwbaar
- vergrendelbare, ergonomische handgreep
- te gebruiken voor water en waterbehandelings toepassingen (bijv. zeewater, drinkwater en industrieel water)

optioneel:

- individuele configuratie van de afsluiter mogelijk
- stelaandrijvingen pneumatisch en elektrisch van Georg Fischer
- dubbele sensor voor elektrische terugmelding incl. LED indicatie

opmerking:

Voor sommige materiaalcombinaties (bijv. DN300-vlinderkleppen met PE/PP-buizen) zijn speciale flensadapters nodig. Bekijk de "Perfecte flensverbindingstool" op www.gfps.com.



DN (mm)	PN (bar)	d (mm)	afm. (inch)	kv-waarde ($\Delta p=1$ bar) (L/min)	Do2 (mm)	afm. (inch)	EPDM Code	EUR	gewicht (kg)
50	16	63	2	1445	63	2	199 565 000	142,50	1,3
65	16	75	2 ½	2530	75	2 ½	199 565 001	151,70	1,5
80	16	90	3	4020	90	3	199 565 002	179,10	1,7
100	16	110	4	5850	110	4	199 565 003	208,80	
125	16	140	5	11900	140	5	199 565 004	249,00	3,1
150	16	160	6	18050	160	6	199 565 005	358,80	4,0
200	10	225	8	43667	225	8	199 565 006	419,70	5,3

DN (mm)	FKM Code	EUR	gewicht (kg)
50	199 565 020	170,30	1,4
65	199 565 021	193,30	1,6
80	199 565 022	232,80	1,8
100	199 565 023	273,80	2,7
125	199 565 024	332,00	
150	199 565 025	475,80	4,3
200	199 565 026	549,90	5,7

DN (mm)	D2 (mm)	Wmax (mm)	Hmax (mm)	Lmax (mm)	H4 (mm)	V (mm)	V1 (mm)	Lg (mm)	M1 (mm)	M2 (mm)	Y (mm)	Q2 (mm)
50	100,0	264,0	249,5	96,0	23,0	133,5	63,0	43,0	35,5	204,5	53,0	28,5
65	121,0	271,0	275,5	96,0	23,0	140,0	82,0	46,0	35,5	204,5	53,0	44,0
80	138,0	273,5	288,0	96,0	23,0	146,0	89,0	46,0	35,5	204,5	53,0	63,5
100	158,5	334,0	324,0	96,0	23,0	166,5	104,0	52,0	35,5	254,5	53,0	84,0
125	187,0	348,0	351,0	96,0	23,0	180,0	118,0	56,0	35,5	254,5	53,0	110,5
150	213,0	426,0	372,5	96,0	23,0	189,0	130,5	56,0	35,5	319,5	53,0	137,5
200	267,0	453,0	422,0	96,0	23,0	209,5	159,0	60,0	35,5	319,5	53,0	190,5



**Wafer-type, tussenbouw vlinderklep type 565 handbediend PVDF/PA-GF met handbediende aandrijving
flensaansluiting metrisch/ANSI/BS/JIS
geschikt voor PVC-U, PVC-C, ABS, ecoFIT, COOL-FIT en PROGEF systemen**

uitvoering:

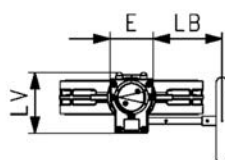
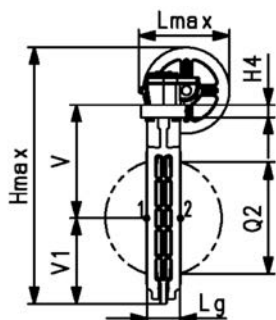
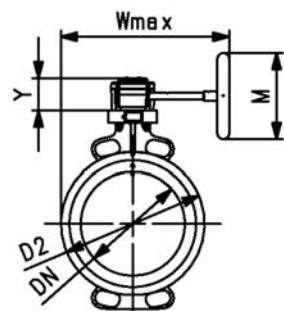
- inbouw lengte volgens EN558 serie 20, ISO 5752 serie 20, API 609 table 2
- flensaansluitmaten volgens: ISO 7005 PN10/16, EN 1092 PN10/16, DIN 2501 PN10/16, ANSI/ASME B 16.5 Class 150, BS 1560: 1989 Class 125/150; BS 4504 PN10/16, JIS B 2220 10K, JIS B 2239 10K
- radiaal in- en uitbouwbaar
- te gebuiken voor water en waterbehandelings toepassingen (bijv. zeewater, drinkwater en industrieel water)
- de schakelring voor de dubbele sensor voor elektrische terugmelding standindicatie is voorgemonteerd; de dubbele sensor kan worden besteld als accessoire

optioneel:

- individuele configuratie van de afsluiter mogelijk
- handbediend (vergrendelbare handgreep), pneumatische of elektrische aandrijvingen van GF
- dubbele sensor voor elektrische terugmelding incl. LED indicatie

opmerking:

Voor sommige materiaalcombinaties (bijv. DN300-vlinderkleppen met PE/PP-buizen) zijn speciale flensadapters nodig. Bekijk de "Perfekte flensverbindingstool" op www.gfps.com.



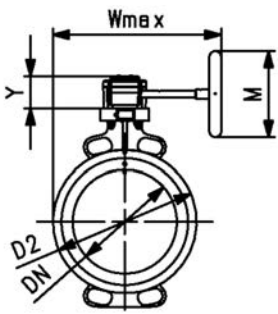
DN (mm)	PN (bar)	d afm. (mm)	afm. (inch)	kv-waarde ($\Delta p=1$ bar) (L/min)	Do2 (mm)	afm. (inch)	EPDM Code	EUR	gewicht (kg)
50	16	63	2	1445	63	2	199 565 200	501,40	3,0
65	16	75	2 ½	2530	75	2 ½	199 565 201	510,60	
80	16	90	3	4020	90	3	199 565 202	538,00	3,4
100	16	110	4	5850	110	4	199 565 203	558,80	4,2
125	16	140	5	11900	140	5	199 565 204	598,90	4,7
150	16	160	6	18050	160	6	199 565 205	699,90	
200	10	225	8	43667	225	8	199 565 206	760,60	6,7
250	10	280	10	62333	280	10	199 565 207	1.378,40	12,7
300	6	315	12	94500	315	12	199 565 208	1.564,30	16,5

DN (mm)	FKM Code	EUR	gewicht (kg)
50	199 565 220	529,20	3,1
65	199 565 221	552,20	3,3
80	199 565 222	591,60	3,5
100	199 565 223	623,70	
125	199 565 224	681,90	5,0
150	199 565 225	816,80	5,8
200	199 565 226	890,90	7,2
250	199 565 227	1.632,60	
300	199 565 228	1.965,50	17,6

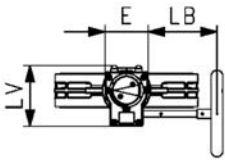
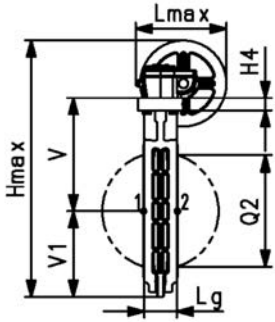
DN (mm)	D2 (mm)	Wmax (mm)	Hmax (mm)	Lmax (mm)	H4 (mm)	V (mm)	V1 (mm)	Lg (mm)	E (mm)	LB (mm)	LV (mm)	M (mm)	Y (mm)
50	100,0	238,5	303,0	169,0	23	133,5	63,0	43	80	128,0	112,5	160	61,5
65	121,0	246,0	329,0	169,0	23	140,0	82,0	46	80	128,0	112,5	160	61,5
80	138,0	248,5	341,5	169,0	23	146,0	89,0	46	80	128,0	112,5	160	61,5
100	158,5	258,5	377,5	169,0	23	166,5	104,0	52	80	128,0	112,5	160	61,5
125	187,0	272,0	405,0	169,0	23	180,0	118,0	56	80	128,0	112,5	160	61,5
150	213,0	285,5	426,5	169,0	23	189,0	130,5	56	80	128,0	112,5	160	61,5
200	267,0	312,5	475,5	169,0	23	209,5	159,0	60	80	128,0	112,5	160	61,5
250	325,5	360,5	603,0	212,5	23	262,5	195,5	68	100	135,5	130,0	200	68,5
300	380,0	387,5	659,5	212,5	23	284,5	230,5	78	100	135,5	130,0	200	68,5

DN (mm)	Q2 (mm)
50	28,5
65	44,0
80	63,5
100	84,0

tabel gaat verder op volgende pagina



DN (mm)	Q2 (mm)
125	110,5
150	137,5
200	190,5
250	239,0
300	285,5



vlinderkleppen type 565L, handbediend



Lug-style eindbouwvlinderklep type 565L PVDF/PA-GF

zonder bediening

flensaansluiting ISO/metrisch

geschikt voor ABS, PVC-U, PVC-C, ecoFIT, COOL-FIT en PROGEF systemen

DN200 leverbaar; andere afmetingen op aanvraag

uitvoering:

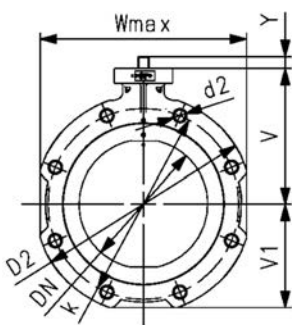
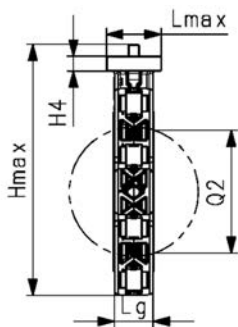
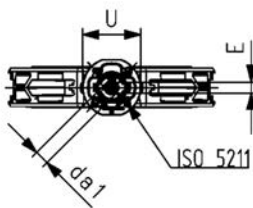
- inbouw lengte volgens EN558 serie 20, ISO 5752 serie 20, API 609 table 2
- flensaansluitmaten volgens: ISO 7005 PN10/16, EN 1092 PN10/16, DIN 2501 PN10/16
- radiaal in- en uitbouwbaar
- te gebuiken voor water en waterbehandelings toepassingen (bijv. zeewater, drinkwater en industrieel water)

optioneel:

- individuele configuratie van de afsluiter mogelijk
- handbediend (vergrendelbaar), pneumatische of elektrische aandrijvingen van GF
- dubbele sensor voor elektrische terugmelding incl. LED indicatie

opmerking:

Voor sommige materiaalcombinaties (bijv. DN300-vlinderkleppen met PE/PP-buizen) zijn speciale flensadapters nodig. Bekijk de "Perfekte flensverbindingstool" op www.gfps.com.



d (mm)	DN (mm)	afm. (inch)	PN (bar)	conform ISO 5211	EPDM Code	EUR	FKM Code	EUR	gewicht (kg)
63	50	2	16	F07	199 575 100	155,20	199 575 120	190,80	0,950
75	65	2 ½	16	F07	199 575 101	167,60	199 575 121	221,00	
90	80	3	16	F07	199 575 102	208,80	199 575 122	277,60	
110	100	4	16	F07	199 575 103	232,70	199 575 123	316,00	2,200
140	125	5	16	F07	199 575 104	292,90	199 575 124	399,60	2,853
160	150	6	16	F07	199 575 105	423,40	199 575 125	573,60	3,791
225	200	8	10	F07	199 575 106	505,60	199 575 126	672,80	5,176
280	250	10	10	F10	199 575 107	1.172,90	199 575 127	1.499,00	9,517
315	300	12	6	F10	199 575 108	1.424,30	199 575 128	1.938,90	13,744

d (mm)	DN (mm)	Hmax (mm)	Lmax (mm)	Wmax (mm)	V (mm)	V1 (mm)	Y (mm)	Lg (mm)	Q2 (mm)	k (mm)	d2 (mm)	D2 (mm)	H4 (mm)	U (mm)
63	50	230,4	84,8	140	133,3	70,1	27	43	28,3	125	M16	155	23	90
75	65	247,7	84,8	161	139,9	80,8	27	46	43,8	145	M16	175	23	90
90	80	263,9	84,8	180	145,6	91,3	27	46	63,5	160	M16	190	23	90
110	100	288,6	84,8	211	166,4	106,2	16	52	83,7	180	M16	221	23	90
140	125	316,3	84,8	239	180,0	120,3	16	56	110,4	210	M16	250	23	90
160	150	340,4	84,8	263	189,0	132,4	19	56	137,3	240	M20	277	23	90
225	200	388,8	84,8	319	209,5	160,3	19	60	191,1	295	M20	337	23	90
280	250	201,6	125,0	403	262,5	199,1	40	68	238,9	350	M20	403	23	125
315	300	559,8	125,0	482	284,3	235,5	40	78	285,5	400	M20	479	23	125

d (mm)	DN (mm)	E (mm)	da1 (mm)
63	50	11	14,1
75	65	11	14,1
90	80	11	14,1
110	100	14	18,1
140	125	14	18,1
160	150	17	22,2
225	200	17	22,2
280	250	22	28,2
315	300	22	28,2



Lug-style eindbouwvlinderklep type 565L PVDF/PA-GF

met handgreep

flensaansluiting ISO/metrisch

geschikt voor ABS, PVC-U, PVC-C, ecoFIT, COOL-FIT en PROGEF systemen

DN200 leverbaar; andere afmetingen op aanvraag

uitvoering:

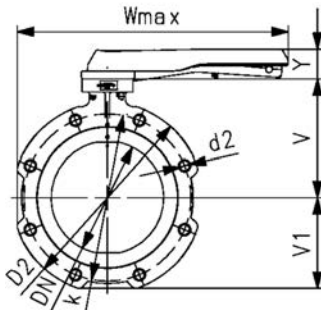
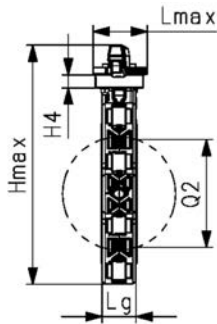
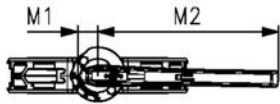
- inbouw lengte volgens EN558 serie 20, ISO 5752 serie 20, API 609 table 2
- flensaansluitmaten volgens: ISO 7005 PN10/16, EN 1092 PN10/16, DIN 2501 PN10/16
- radiaal in- en uitbouwbaar
- vergrendelbare, ergonomische handgreep
- te gebuiken voor water en waterbehandelings toepassingen (bijv. zeewater, drinkwater en industrieel water)

optioneel:

- individuele configuratie van de afsluiter mogelijk
- stelaandrijvingen pneumatisch en elektrisch van Georg Fischer
- dubbele sensor voor elektrische terugmelding incl. LED indicatie

opmerking:

Voor sommige materiaalcombinaties (bijv. DN300-vlinderkleppen met PE/PP-buizen) zijn speciale flensadapters nodig. Bekijk de "Perfekte flensverbindingstool" op www.gfps.com.



d (mm)	DN (mm)	afm. (inch)	PN (bar)	kv-100-value ($\Delta p=1$ bar) (L/min)	EPDM Code	EUR	FKM Code	EUR	gewicht (kg)
63	50	2	16	1445	199 575 000	184,10	199 575 020	219,70	1,377
75	65	2 ½	16	2530	199 575 001	196,50	199 575 021	249,90	
90	80	3	16	4020	199 575 002	237,70	199 575 022	306,50	1,835
110	100	4	16	5850	199 575 003	269,30	199 575 023	352,60	2,693
140	125	5	16	11900	199 575 004	329,50	199 575 024	436,20	3,346
160	150	6	16	18050	199 575 005	467,70	199 575 025	617,90	4,347
225	200	8	10	43667	199 575 006	549,90	199 575 026	717,10	5,732

d (mm)	DN (mm)	Hmax (mm)	Lmax (mm)	Wmax (mm)	V (mm)	V1 (mm)	Y (mm)	Lg (mm)	Q2 (mm)	k (mm)	d2 (mm)	D2 (mm)	H4 (mm)	M1 (mm)
63	50	256,4	96	274,5	133,3	70,1	53	43	28,3	125	M16	155	23	35,5
75	65	273,7	96	285,0	139,9	80,8	53	46	43,8	145	M16	175	23	35,5
90	80	289,9	96	294,5	145,6	91,3	53	46	63,5	160	M16	190	23	35,5
110	100	325,6	96	360,0	166,4	106,2	53	52	83,7	180	M16	221	23	35,5
140	125	353,3	96	374,0	180,0	120,3	53	56	110,4	210	M16	250	23	35,5
160	150	374,4	96	454,5	189,0	132,4	53	56	137,3	240	M20	277	23	35,5
225	200	422,8	96	482,5	209,5	160,3	53	60	191,1	295	M20	337	23	35,5

d (mm)	DN (mm)	M2 (mm)
63	50	204,5
75	65	204,5
90	80	204,5
110	100	254,5
140	125	254,5
160	150	319,5
225	200	319,5



Lug-style eindbouwvlinderklep type 565L PVDF/PA-GF met handbediende aandrijving
flensaansluiting ISO/metrisch
geschikt voor ABS, PVC-U, PVC-C, ecoFIT, COOL-FIT en PROGEF systemen
DN200 leverbaar; andere afmetingen op aanvraag

uitvoering:

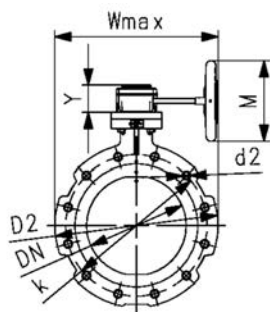
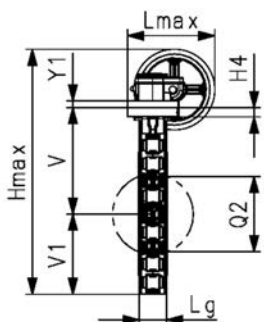
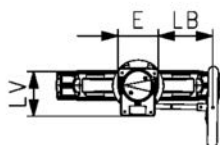
- inbouw lengte volgens EN558 serie 20, ISO 5752 serie 20, API 609 table 2
- flensaansluitmaten volgens: ISO 7005 PN10/16, EN 1092 PN10/16, DIN 2501 PN10/16
- radiaal in- en uitbouwbaar
- te gebruiken voor water en waterbehandelingstoepassingen (bijv. zeewater, drinkwater en industrieel water)

optioneel:

- individuele configuratie van de afsluiter mogelijk
- handbediend (vergrendelbare handgreep), pneumatische of elektrische aandrijvingen van GF
- dubbele sensor voor elektrische terugmelding incl. LED indicatie

opmerking:

Voor sommige materiaalcombinaties (bijv. DN300-vlinderkleppen met PE/PP-buizen) zijn speciale flensadapters nodig. Bekijk de "Perfekte flensverbindingstool" op www.gfps.com.



d (mm)	DN (mm)	afm. (inch)	PN (bar)	EPDM Code	EUR	FKM Code	EUR	gewicht (kg)
63	50	2	16	199 575 200	523,20	199 575 220	558,80	
75	65	2 ½	16	199 575 201	535,50	199 575 221	589,00	3,345
90	80	3	16	199 575 202	576,80	199 575 222	645,50	3,536
110	100	4	16	199 575 203	600,60	199 575 223	684,00	4,328
140	125	5	16	199 575 204	660,90	199 575 224	767,60	4,981
160	150	6	16	199 575 205	791,40	199 575 225	941,60	5,811
225	200	8	10	199 575 206	873,60	199 575 226	1.040,80	7,196
280	250	10	10	199 575 207	1.560,10	199 575 227	1.886,30	13,419
315	300	12	6	199 575 208	1.811,50	199 575 228	2.326,10	17,646

d (mm)	DN (mm)	Hmax (mm)	Lmax (mm)	Wmax (mm)	V (mm)	V1 (mm)	Y (mm)	Lg (mm)	Q2 (mm)	k (mm)	d2 (mm)	D2 (mm)	H4 (mm)	E (mm)
63	50	344,6	190,75	251,0	133,3	70,1	61,2	43	28,3	125	M16	155	23	80
75	65	361,9	190,75	261,5	139,9	80,8	61,2	46	43,8	145	M16	175	23	80
90	80	378,1	190,75	271,0	145,6	91,3	61,2	46	63,5	160	M16	190	23	80
110	100	413,8	190,75	286,5	166,4	106,2	61,2	52	83,7	180	M16	221	23	80
140	125	441,5	190,75	300,5	180,0	120,3	61,2	56	110,4	210	M16	250	23	80
160	150	462,6	190,75	312,5	189,0	132,4	61,2	56	137,3	240	M20	277	23	80
225	200	511,0	190,75	319,0	209,5	160,3	61,2	60	191,1	295	M20	337	23	80
280	250	647,0	207,40	403,0	262,5	199,1	68,4	68	238,9	350	M20	403	23	100
315	300	705,2	207,40	482,0	284,3	235,5	68,4	78	285,5	400	M20	479	23	100

d (mm)	DN (mm)	Y1 (mm)	M (mm)	LV (mm)	LB (mm)
63	50		160	112,3	129,5
75	65		160	112,3	129,5
90	80		160	112,3	129,5
110	100		160	112,3	129,5
140	125		160	112,3	129,5
160	150		160	112,3	129,5
225	200		160	112,3	129,5
280	250	17	200	130,0	134,0
315	300	17	200	130,0	134,0



Lug-style eindbouwvlinderklep type 565L PVDF/PA-GF

zonder bediening

flensaansluiting ANSI/ASTM/ASME

geschikt voor ABS, PVC-U, PVC-C, ecoFIT, COOL-FIT en PROGEF systemen

DN200 leverbaar; andere afmetingen op aanvraag

uitvoering:

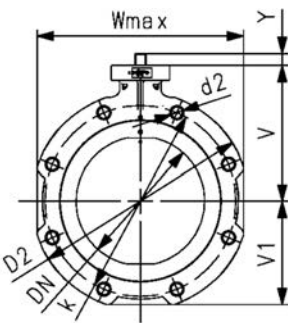
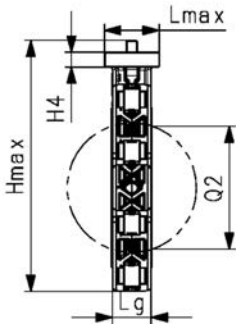
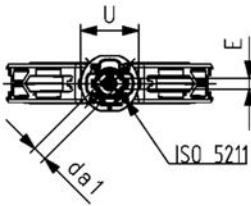
- inbouw lengte volgens EN558 serie 20, ISO 5752 serie 20, API 609 table 2
- flensaansluitmaten volgens: ANSI/ASME B 16.5 Class 150, BS 1560: 1989 Class 125/150; BS 4504 PN10/16
- radiaal in- en uitbouwbaar
- te gebuiken voor water en waterbehandelings toepassingen (bijv. zeewater, drinkwater en industrieel water)

optioneel:

- individuele configuratie van de afsluiter mogelijk
- handbediend of elektrische aandrijvingen van GF
- dubbele sensor voor elektrische terugmelding incl. LED indicatie
- optionele accessoires: terugsteleenheid, monitoringmodule, regelmodule, Profibus DP module

opmerking:

Voor sommige materiaalcombinaties (bijv. DN300-vlinderkleppen met PE/PP-buizen) zijn speciale flensadapters nodig. Bekijk de "Perfecte flensverbindingstool" op www.gfps.com.



d (mm)	DN (mm)	afm. (inch)	PN (bar)	conform ISO 5211	EPDM Code	EUR	FKM Code	EUR	gewicht (kg)
63	50	2	16	F07	199 576 100	155,20	199 576 120	190,80	0,950
75	65	2 ½	16	F07	199 576 101	167,60	199 576 121	221,00	
90	80	3	16	F07	199 576 102	208,80	199 576 122	277,60	1,408
110	100	4	16	F07	199 576 103	232,70	199 576 123	316,00	2,200
140	125	5	16	F07	199 576 104	292,90	199 576 124	399,60	2,853
160	150	6	16	F07	199 576 105	423,40	199 576 125	573,60	3,791
225	200	8	10	F07	199 576 106	505,60	199 576 126	672,80	5,176
280	250	10	10	F10	199 576 107	1.172,90	199 576 127	1.499,00	
315	300	12	6	F10	199 576 108	1.424,30	199 576 128	1.938,90	13,744

d (mm)	DN (mm)	Hmax (mm)	Lmax (mm)	Wmax (mm)	V (mm)	V1 (mm)	Y (mm)	Lg (mm)	Q2 (mm)	k (mm)	d2 (mm)	D2 (mm)	H4 (mm)
63	50	230,4	84,8	140	133,3	70,1	27	43	28,3	120,7	UNC 5/8	155	23
75	65	247,7	84,8	161	139,9	80,8	27	46	43,8	139,7	UNC 5/8	175	23
90	80	263,9	84,8	180	145,6	91,3	27	46	63,5	152,4	UNC 5/8	190	23
110	100	288,6	84,8	211	166,4	106,2	16	52	83,7	190,5	UNC 5/8	221	23
140	125	316,3	84,8	239	180,0	120,3	16	56	110,4	215,9	UNC 3/4	250	23
160	150	340,4	84,8	263	189,0	132,4	19	56	137,3	241,3	UNC 3/4	277	23
225	200	388,8	84,8	319	209,5	160,3	19	60	191,1	298,5	UNC 3/4	337	23
280	250	201,6	125,0	403	262,5	199,1	40	68	238,9	362,0	UNC 7/8	403	23
315	300	559,8	125,0	482	284,3	235,5	40	78	285,5	431,8	UNC 7/8	479	23

d (mm)	DN (mm)	U (mm)	E (mm)	da1 (mm)
63	50	90	11	14,1
75	65	90	11	14,1
90	80	90	11	14,1
110	100	90	14	18,1
140	125	90	14	18,1
160	150	90	17	22,2
225	200	90	17	22,2
280	250	125	22	28,2
315	300	125	22	28,2



Lug-style eindbouwvlinderklep type 565L PVDF/PA-GF met handgreep
flensaansluiting ANSI/ASTM/ASME
geschikt voor ABS, PVC-U, PVC-C, ecoFIT, COOL-FIT en PROGEF systemen
DN200 leverbaar; andere afmetingen op aanvraag

uitvoering:

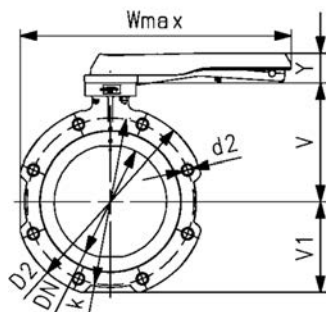
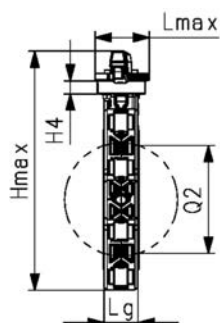
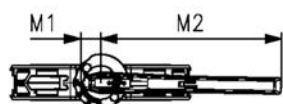
- inbouw lengte volgens EN558 serie 20, ISO 5752 serie 20, API 609 table 2
- flensaansluitmaten volgens: ANSI/ASME B 16.5 Class 150, BS 1560: 1989 Class 125/150; BS 4504 PN10/16
- radiaal in- en uitbouwbaar
- te gebuiken voor water en waterbehandelings toepassingen (bijv. zeewater, drinkwater en industrieel water)

optioneel:

- individuele configuratie van de afsluiter mogelijk
- handbediend of elektrische aandrijvingen van GF
- dubbele sensor voor elektrische terugmelding incl. LED indicatie
- optionele accessoires: terugsteleenheid, monitoringmodule, regelmodule, Profibus DP module

opmerking:

Voor sommige materiaalcombinaties (bijv. DN300-vlinderkleppen met PE/PP-buizen) zijn speciale flensadapters nodig. Bekijk de "Perfecte flensverbindingstool" op www.gfps.com.



d (mm)	DN (mm)	afm. (inch)	PN (bar)	kv-100-value (Δp=1 bar) (l/min)	EPDM Code	EUR	FKM Code	EUR	gewicht (kg)
63	50	2	16	1445	199 576 000	184,10	199 576 020	219,70	
75	65	2 ½	16	2530	199 576 001	196,50	199 576 021	249,90	1,644
90	80	3	16	4020	199 576 002	237,70	199 576 022	306,50	1,835
110	100	4	16	5850	199 576 003	269,30	199 576 023	352,60	2,693
140	125	5	16	11900	199 576 004	329,50	199 576 024	436,20	3,346
160	150	6	16	18050	199 576 005	467,70	199 576 025	617,90	4,347
225	200	8	10	43667	199 576 006	549,90	199 576 026	717,10	5,732

d (mm)	DN (mm)	Hmax (mm)	Lmax (mm)	Wmax (mm)	V (mm)	V1 (mm)	Y (mm)	Lg (mm)	Q2 (mm)	k (mm)	d2 (mm)	D2 (mm)	H4 (mm)
63	50	256,4	96	274,5	133,3	70,1	53	43	28,3	120,7	UNC 5/8	155	23
75	65	273,7	96	285,0	139,9	80,8	53	46	43,8	139,7	UNC 5/8	175	23
90	80	289,9	96	294,5	145,6	91,3	53	46	63,5	152,4	UNC 5/8	190	23
110	100	325,6	96	360,0	166,4	106,2	53	52	83,7	190,5	UNC 5/8	221	23
140	125	353,3	96	374,0	180,0	120,3	53	56	110,4	215,9	UNC 3/4	250	23
160	150	374,4	96	454,5	189,0	132,4	53	56	137,3	241,3	UNC 3/4	277	23
225	200	422,8	96	482,5	209,5	160,3	53	60	191,1	298,5	UNC 3/4	337	23

d (mm)	DN (mm)	M1 (mm)	M2 (mm)
63	50	35,5	204,5
75	65	35,5	204,5
90	80	35,5	204,5
110	100	35,5	204,5
140	125	35,5	204,5
160	150	35,5	319,5
225	200	35,5	319,5



Lug-style eindbouwvlinderklep type 565L PVDF/PA-GF met handbediende aandrijving
flensaansluiting ANSI/ASTM/ASME
geschikt voor ABS, PVC-U, PVC-C, ecoFIT, COOL-FIT en PROGEF systemen
DN200 leverbaar; andere afmetingen op aanvraag

uitvoering:

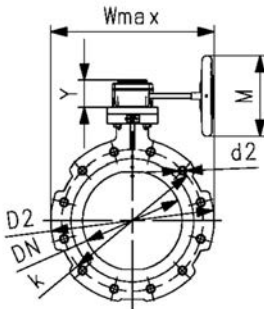
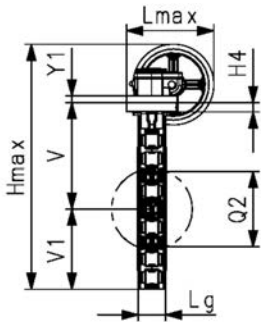
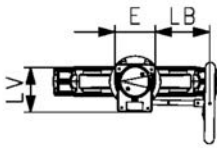
- inbouw lengte volgens EN558 serie 20, ISO 5752 serie 20, API 609 table 2
- flensaansluitmaten volgens: ANSI/ASME B 16.5 Class 150, BS 1560: 1989 Class 125/150; BS 4504 PN10/16
- radiaal in- en uitbouwbaar
- te gebuiken voor water en waterbehandelings toepassingen (bijv. zeewater, drinkwater en industrieel water)

optioneel:

- individuele configuratie van de afsluiter mogelijk
- handbediend of elektrische aandrijvingen van GF
- dubbele sensor voor elektrische terugmelding incl. LED indicatie
- optionele accessoires: terugsteleenheid, monitoringmodule, regelmodule, Profibus DP module

opmerking:

Voor sommige materiaalcombinaties (bijv. DN300- vlinderkleppen met PE/PP-buizen) zijn speciale flensadapters nodig. Bekijk de "Perfecte flensverbindingstool" op www.gfps.com.



d (mm)	DN (mm)	afm. (inch)	PN (bar)	kv-100-value ($\Delta p=1$ bar) (L/min)	EPDM Code	EUR	FKM Code	EUR	gewicht (kg)
63	50	2	16	1445	199 576 200	523,20	199 576 220	558,80	
75	65	2 ½	16	2530	199 576 201	535,50	199 576 221	589,00	3,345
90	80	3	16	4020	199 576 202	576,80	199 576 222	645,50	3,536
110	100	4	16	5850	199 576 203	600,60	199 576 223	684,00	4,328
140	125	5	16	11900	199 576 204	660,90	199 576 224	767,60	4,981
160	150	6	16	18050	199 576 205	791,40	199 576 225	941,60	5,811
225	200	8	10	43667	199 576 206	873,60	199 576 226	1.040,80	7,196
280	250	10	10	62333	199 576 207	1.560,10	199 576 227	1.886,30	13,419
315	300	12	6	94500	199 576 208	1.811,50	199 576 228	2.326,10	17,646

d (mm)	DN (mm)	Hmax (mm)	Lmax (mm)	Wmax (mm)	V (mm)	V1 (mm)	Y (mm)	Lg (mm)	Q2 (mm)	k (mm)	d2 (mm)	D2 (mm)	H4 (mm)
63	50	344,6	190,75	251,0	133,3	70,1	61,2	43	28,3	120,7	UNC 5/8	155	23
75	65	361,9	190,75	261,5	139,9	80,8	61,2	46	43,8	139,7	UNC 5/8	175	23
90	80	378,1	190,75	271,0	145,6	91,3	61,2	46	63,5	152,4	UNC 5/8	190	23
110	100	413,8	190,75	286,5	166,4	106,2	61,2	52	83,7	190,5	UNC 5/8	221	23
140	125	441,5	190,75	300,5	180,0	120,3	61,2	56	110,4	215,9	UNC 3/4	250	23
160	150	462,6	190,75	312,5	189,0	132,4	61,2	56	137,3	241,3	UNC 3/4	277	23
225	200	511,0	190,75	319,0	209,5	160,3	61,2	60	191,1	298,5	UNC 3/4	337	23
280	250	647,0	207,40	403,0	262,5	199,1	68,4	68	238,9	362,0	UNC 7/8	403	23
315	300	705,2	207,40	482,0	284,3	235,5	68,4	78	285,5	431,8	UNC 7/8	479	23

d (mm)	DN (mm)	E (mm)	Y1 (mm)	M (mm)	LV (mm)	LB (mm)
63	50	80		160	112,3	129,5
75	65	80		160	112,3	129,5
90	80	80		160	112,3	129,5
110	100	80		160	112,3	129,5
140	125	80		160	112,3	129,5
160	150	80		160	112,3	129,5
225	200	80		160	112,3	129,5
280	250	100	17	200	130,0	134,0
315	300	100	17	200	130,0	134,0

VLINDERKLEPPEN - Overzicht t.b.v. samenstellen automatische afsluiters

Vlinderklep type 567/578

Elektrisch		
DN	tussenelement	aandrijving
50	198000601	EA45
65	198000601	EA45
80	198000601	EA120
100	198000602	EA120
125	198000602	EA120
150	198000600	EA120
200	198000603	EA250
250	198000732	EA250
300	198000732	EA250

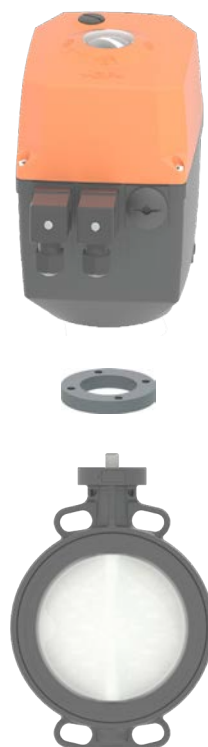


Pneumatisch				
DN	tussenelement	aandrijving FC/FO	tussenelement	aandrijving DA
50	198000791	PA30	198000595	PA35
65	198000791	PA30	198000595	PA35
80	198000793	PA35	198000791	PA40
100	198000794	PA40	198000794	PA45
125	198000795	PA45	198000797	PA45
150	198000796	PA50	198000796	PA55
200	198000798	PA55	198000796	PA55
250	198000730	PA60FC	198000791	PA65
250	198153225	PA70FO	-	-
300	198000730	PA65FC	198000791	PA65
300	198153225	PA70FO	-	-

VLINDERKLEPPEN - Overzicht t.b.v. samenstellen automatische afsluiters

Vlinderklep type 565

Elektrisch		
DN	tussenelement	aandrijving
50	199565909	EA45
65	199565910	EA120
80	199565910	EA120
100	199565911	EA120
125	199565911	EA120
150	199565912	EA250
200	199565912	EA250
250	199565913	EA250
300	199565913	EA250



Pneumatisch				
DN	tussenelement	aandrijving FC/FO	tussenelement	aandrijving DA
50	199565921	PA30	199565920	PA35
65	199565921	PA30	199565920	PA35
80	199565922	PA30	199565921	PA40
100	199565923	PA40	199565923	PA40
125	199565924	PA45	199565923	PA40
150	199565925	PA50	199565925	PA55
200	199565929	PA60	199565925	PA60
250	199565927	PA65	199565926	PA65
300	199565928	PA70	199565927	PA70

vlinderkleppen type 145, elektrisch



PROGEF Standaard Wafer-type, tussenbouw vlinderklep type 145 met elektrische aandrijving 230V met handbediening flensaansluiting metrisch/ANSI/BS/JIS

uitvoering:

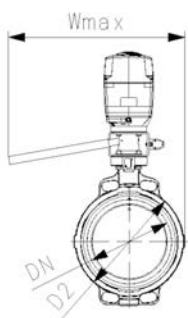
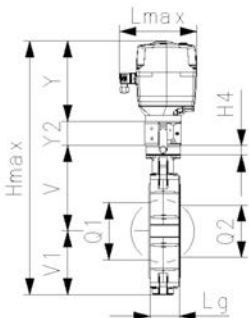
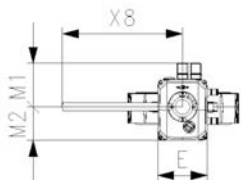
- materiaal: PP-H
- spanning 100-230V, 50-60Hz
- fabrieksinstelling stelbereik 90°<
- verwarmingselement, positie-indicatie (open/gesloten/midden)
- inbouwlengthe volgens EN 558, ISO 5752 (DN50-200 lijn 25, DN250-300 lijn 16)
- aansluitmaten volgens ISO 7005 PN 10, EN 1092 PN 10, DIN 2501 PN 10, ANSI/ASME B 16.5 Class 150, BS 1560: 1989, BS4504, JIS B 2220

optioneel:

- andere afsluiter- en aandrijvingconfiguraties beschikbaar
- optionele accessoires: terugsteleenheid, monitoringmodule, regelmodule, Profibus DP module

opmerking:

Voor sommige materiaalcombinaties (bijv. DN300-vlinderkleppen met PE/PP-buizen) zijn speciale flensadapters nodig. Bekijk de "Perfekte flensverbindingstool" op www.gfps.com.



d	afm.	DN	PN	kv-waarde	EPDM	EUR	gewicht	PTFE	EUR
(mm)	(inch)	(mm)	(bar)	($\Delta p=1$ bar)	Code		(kg)	Code	
				(L/min)					
63	2	50	10	740	199 145 322	3.295,80	6,002	199 145 842	4.478,30
75	2 ½	65	10	1500	199 145 323	3.323,10		199 145 843	4.634,70
90	3	80	10	2400	199 145 324	3.688,30	5,822	199 145 844	4.823,50
110	4	100	10	3800	199 145 325	3.787,90	6,327	199 145 845	5.319,90
140	5	125	10	8600	199 145 326	3.965,70		199 145 846	5.916,60
160	6	150	10	11400	199 145 327	4.044,20	9,604	199 145 847	6.529,40
225	8	200	10	19900	199 145 328	4.901,50	13,271	199 145 848	7.303,70

d	Wmax	U	V	V1	Lg	D2	k	X8	Y2	Y	M1	M2	E	H4
(mm)	(mm)	(mm)	(mm)	(mm)	(mm)	(mm)	(mm)	(mm)	(mm)	(mm)	(mm)	(mm)	(mm)	(mm)
63	356,7	90	133,3	78,8	45	104	125	297,5	60	189,3	107,3	82,7	122,3	23
75	363,8	90	139,9	85,1	46	115	145	297,5	60	189,3	107,3	82,7	122,3	23
90	365,9	90	145,6	91,2	49	131	160	297,5	60	189,3	107,3	82,7	122,3	23
110	378,0	90	166,4	105,7	56	161	180	297,5	60	189,3	107,3	82,7	122,3	23
140	391,0	90	180,0	118,8	64	187	210	297,5	60	189,3	107,3	82,7	122,3	23
160	405,0	90	189,0	130,9	72	215	240	297,5	60	189,3	107,3	82,7	122,3	23
225	431,0	90	210,5	158,3	73	267	295	297,5	60	189,3	107,3	82,7	122,3	23

d	Q1	Hmax	Q2	Lmax
(mm)	(mm)	(mm)	(mm)	(mm)
63	40	461,4		190
75	54	474,3	35	190
90	67	486,1	50	190
110	88	521,4	74	190
140	113	548,1	97	190
160	139	569,2	123	190
225	178	628,1	169	190



PROGEF Standaard Wafer-type, tussenbouw vlinderklep type 145 met elektrische aandrijving 230V zonder handbediening flensaansluiting metrisch/ANSI/BS/JIS

uitvoering:

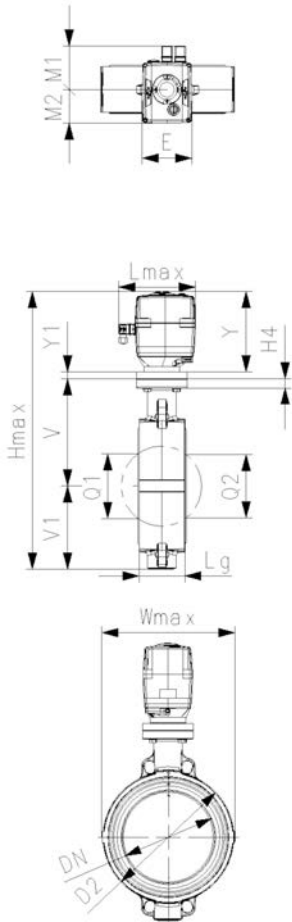
- materiaal: PP-H, DN350-DN600 materiaal PP-R
- spanning 100-230V, 50-60Hz
- fabrieksinstelling stelbereik 90°<
- verwarmingselement, positie-indicatie (open/gesloten/midden)
- inbouw lengte volgens EN 558, ISO 5752 (DN50-200 lijn 25, DN250-300 lijn 16)
- aansluitmaten volgens ISO 7005 PN 10, EN 1092 PN 10, DIN 2501 PN 10, ANSI/ASME B 16.5 Class 150, BS 1560: 1989, BS4504, JIS B 2220
- stelbereik 90°<
- voor DN350-DN600 wordt de pneumatische aandrijving geleverd door airpower „twintorque®“
- tot en met DN 300: bouw lengte conform EN558 (DN 50-200: lijn 25, DN250, 300 lijn 16), ISO 5752
- aandrijving met geïntegreerde noodhandbediening
- steltijd 25 s/90°<) EA42
- steltijd 15 s/90°<) EA31
- * DN350-DN600 zijn voorzien van een elektrische Auma aandrijving, diverse opties beschikbaar

optioneel:

- andere afsluiter- en aandrijvingconfiguraties beschikbaar
- optionele accessoires: terugsteleenheid, monitoringmodule, regelmodule, Profibus DP module

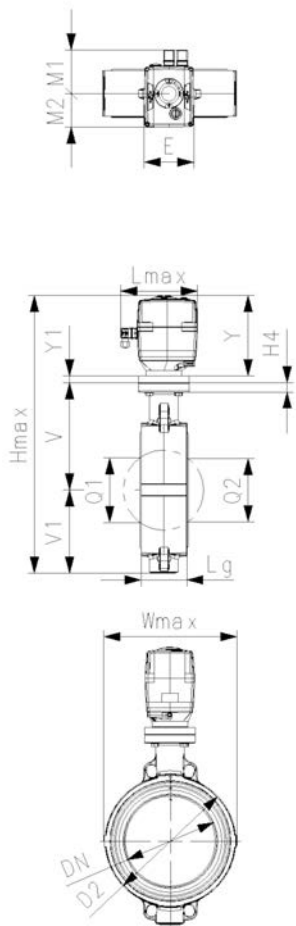
opmerking:

Voor sommige materiaalcombinaties (bijv. DN300-vlinderkleppen met PE/PP-buizen) zijn speciale flensadapters nodig. Bekijk de "Perfecte flensverbindingstool" op www.gfps.com.



d	afm.	DN	PN	kv-waarde	EPDM	EUR	gewicht	
(mm)	(inch)	(mm)	(bar)	($\Delta p=1$ bar)	Code		(kg)	
				(L/min)				
63	2	50	10	740	199 145 362	2.833,50		
75	2 ½	65	10	1500	199 145 363	2.860,80	4,423	
90	3	80	10	2400	199 145 364	3.226,30	4,548	
110	4	100	10	3800	199 145 365	3.325,50	5,034	
140	5	125	10	8600	199 145 366	3.503,30	5,271	
160	6	150	10	11400	199 145 367	3.581,70	6,256	
225	8	200	10	19900	199 145 368	4.439,20		
280	10	250	6	34000	199 145 369	6.697,20	13,747	
315	12	300	4	50000	199 145 370	7.585,60	16,722	
*	355	14	350	6	90000	199 140 371	17.323,20	46,180
*	400	16	400	6	115000	199 140 372	22.560,00	63,800
*	450	18	450	5	155000	199 140 373	28.244,40	78,800
*	500	20	500	4	204000	199 140 374	33.786,80	96,200
*	630	24	600	4	265000	199 140 375	42.931,80	153,000

d	PTFE	EUR	FKM	EUR
(mm)	Code		Code	
63	199 145 802	3.908,30		
75	199 145 803	4.052,50		
90	199 145 804	4.241,20		
110	199 145 805	4.721,60		
140	199 145 806	5.392,60		
160	199 145 807	5.968,50		
225	199 145 808	6.725,40		
280	199 145 809	10.498,70		
315	199 145 810	11.767,00		
*	355	199 145 811	19.986,30	199 140 391 18.637,70
*	400	199 145 812	24.988,70	199 140 392 23.981,10
*	450	199 145 813	34.596,80	199 140 393 30.233,80
*	500	199 145 814	43.587,10	199 140 394 37.836,70
*	630	199 145 815	54.750,90	199 140 395 47.195,00



d	Wmax	V1	U	V	Lg	k	Y	D2	Y1	M1	M2	E	H4
(mm)	(mm)	(mm)	(mm)	(mm)	(mm)	(mm)	(mm)	(mm)	(mm)	(mm)	(mm)	(mm)	(mm)
63	118,4	78,8	90	133,3	45	125	166,2	104	15	107,3	82,7	122,3	23
75	132,5	85,1	90	139,9	46	145	166,2	115	15	107,3	82,7	122,3	23
90	136,8	91,2	90	145,6	49	160	189,3	131		107,3	82,7	122,3	23
110	161,0	105,7	90	166,4	56	180	189,3	161		107,3	82,7	122,3	23
140	187,0	118,8	90	180,0	64	210	189,3	187		107,3	82,7	122,3	23
160	215,0	130,9	90	189,0	72	240	189,3	215		107,3	82,7	122,3	23
225	267,0	158,3	90	210,5	73	295	199,3	267		107,3	82,7	122,3	23
280	329,0	206,1	125	262,6	113	350	199,3	329	17	107,3	82,7	122,3	23
315	380,4	228,8	125	284,3	113	400	199,3	379	17	107,3	82,7	122,3	23
*	355	535,0	268,0	410,0	129	460	361,0	535		266,0	189,0	455,0	100
*	400	595,0	300,0	435,0	169	515	361,0	595		266,0	189,0	455,0	100
*	450	635,0	320,0	520,0	179	565	385,0	635		266,0	189,0	455,0	130
*	500	700,0	350,0	550,0	190	620	385,0	700		266,0	189,0	455,0	130
*	630	813,0	420,0	610,0	209	725	420,0	813		266,0	189,0	455,0	130

d	Q1	Q2	Hmax	Lmax
(mm)	(mm)	(mm)	(mm)	(mm)
63	40		393,3	190
75	54	35	406,2	190
90	67	50	426,1	190
110	88	74	461,4	190
140	113	97	488,1	190
160	139	123	509,2	190
225	178	169	568,1	190
280	210	207	685,0	190
315	256	253	729,4	190
*	355	325	1036,0	328
*	400	353	1096,0	328
*	450	393	1225,0	352
*	500	444	1285,0	352
*	630	530	1450,0	360



PROGEF Standaard Wafer-type, tussenbouw vlinderklep type 145 met elektrische aandrijving 24V met handbediening flensaansluiting metrisch/ANSI/BS/JIS

uitvoering:

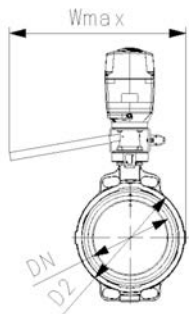
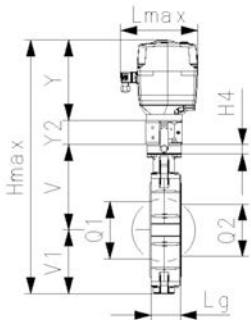
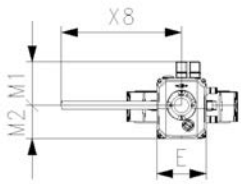
- materiaal: PP-H
- spanning 24V AC/DC
- fabrieksinstelling stelbereik 90°<
- verwarmingselement, positie-indicatie (open/gesloten/midden)
- inbouw lengte volgens EN 558, ISO 5752 (DN50-200 lijn 25, DN250-300 lijn 16)
- aansluitmaten volgens ISO 7005 PN 10, EN 1092 PN 10, DIN 2501 PN 10, ANSI/ASME B 16.5 Class 150, BS 1560: 1989, BS4504, JIS B 2220

optioneel:

- andere afsluiter- en aandrijvingconfiguraties beschikbaar
- optionele accessoires: terugsteleenheid, monitoringmodule, regelmodule, Profibus DP module

opmerking:

Voor sommige materiaalcombinaties (bijv. DN300-vlinderkleppen met PE/PP-buizen) zijn speciale flensadapters nodig. Bekijk de "Perfekte flensverbindingstool" op www.gfps.com.



d (mm)	afm. (inch)	DN (mm)	PN (bar)	kv-waarde ($\Delta p=1$ bar) (l/min)	EPDM Code	EUR	gewicht (kg)	PTFE Code	EUR
63	2	50	10	740	199 145 402	3.295,80	5,603	199 145 862	4.478,30
75	2 ½	65	10	1500	199 145 403	3.323,10	5,694	199 145 863	4.634,70
90	3	80	10	2400	199 145 404	3.688,30	5,822	199 145 864	4.823,50
110	4	100	10	3800	199 145 405	3.787,90		199 145 865	5.319,90
140	5	125	10	8600	199 145 406	3.965,70	6,771	199 145 866	5.916,60
160	6	150	10	11400	199 145 407	4.044,20	7,556	199 145 867	6.529,40
225	8	200	10	19900	199 145 408	4.439,20	13,271	199 145 868	7.303,70

d (mm)	Wmax (mm)	V1 (mm)	U (mm)	V (mm)	Lg (mm)	k (mm)	Y (mm)	D2 (mm)	X8 (mm)	Y2 (mm)	M1 (mm)	M2 (mm)	E (mm)	H4 (mm)
63	356,7	78,8	90	133,3	45	125	189,3	104	297,5	60	107,3	82,7	122,3	23
75	363,8	85,1	90	139,9	46	145	189,3	115	297,5	60	107,3	82,7	122,3	23
90	365,9	91,2	90	145,6	49	160	189,3	131	297,5	60	107,3	82,7	122,3	23
110	378,0	105,7	90	166,4	56	180	189,3	161	297,5	60	107,3	82,7	122,3	23
140	391,0	118,8	90	180,0	64	210	189,3	187	297,5	60	107,3	82,7	122,3	23
160	405,0	130,9	90	189,0	72	240	189,3	215	297,5	60	107,3	82,7	122,3	23
225	431,0	158,3	90	210,5	73	295	199,3	267	297,5	60	107,3	82,7	122,3	23

d (mm)	Q1 (mm)	Hmax (mm)	Q2 (mm)	Lmax (mm)
63	40	461,4		190
75	54	474,3	35	190
90	67	486,1	50	190
110	88	521,4	74	190
140	113	548,1	97	190
160	139	569,2	123	190
225	178	628,1	169	190



PROGEF Standaard Wafer-type, tussenbouw vlinderklep type 145 met elektrische aandrijving 24V zonder handbediening flensaansluiting metrisch/ANSI/BS/JIS

uitvoering:

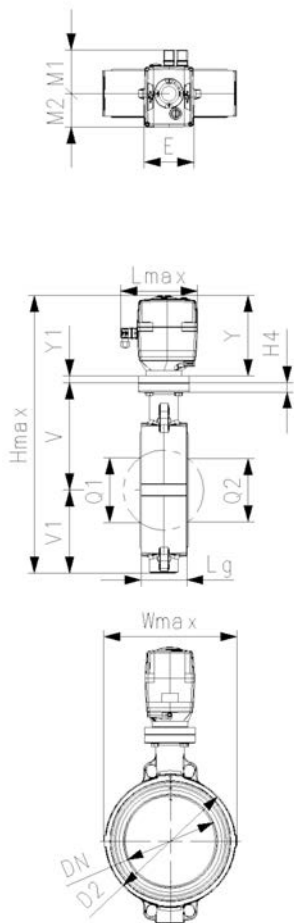
- materiaal: PP-H
- spanning 24V AC/DC
- fabrieksinstelling stelbereik 90°<
- verwarmingselement, positie-indicatie (open/gesloten/midden)
- inbouw lengte volgens EN 558, ISO 5752 (DN50-200 lijn 25, DN250-300 lijn 16)
- aansluitmaten volgens ISO 7005 PN 10, EN 1092 PN 10, DIN 2501 PN 10, ANSI/ASME B 16.5 Class 150, BS 1560: 1989, BS4504, JIS B 2220
- spanning 100-230V, 50-60Hz
- materiaal: PP-H, DN350-DN600 materiaal PP-R
- tot en met DN 300: bouw lengte conform EN558 (DN 50-200: lijn 25, DN250, 300 lijn 16), ISO 5752
- voor DN350-DN600 wordt de pneumatische aandrijving geleverd door airpower „twintorque®“
- stelbereik 90°<

optioneel:

- andere afsluiter- en aandrijvingconfiguraties beschikbaar
- optionele accessoires: terugsteleenheid, monitoringmodule, regelmodule, Profibus DP module

opmerking:

Voor sommige materiaalcombinaties (bijv. DN300-vlinderkleppen met PE/PP-buizen) zijn speciale flensadapters nodig. Bekijk de "Perfekte flensverbindingstool" op www.gfps.com.



d (mm)	afm. (inch)	DN (mm)	PN (bar)	kv-waarde (Δp=1 bar) (l/min)	EPDM Code	EUR	gewicht (kg)	PTFE Code	EUR
63	2	50	10	740	199 145 442	2.833,50	4,314	199 145 822	3.908,30
75	2 ½	65	10	1500	199 145 443	2.860,80	4,194	199 145 823	4.052,50
90	3	80	10	2400	199 145 444	3.226,30		199 145 824	4.241,20
110	4	100	10	3800	199 145 445	3.325,50	5,017	199 145 825	4.721,60
140	5	125	10	8600	199 145 446	3.503,30	5,271	199 145 826	5.392,60
160	6	150	10	11400	199 145 447	3.581,70	6,056	199 145 827	5.968,50
225	8	200	10	19900	199 145 448	4.439,20	11,771	199 145 828	6.725,40
280	10	250	6	34000	199 145 449	5.243,40	13,747	199 145 829	10.498,70
315	12	300	4	50000	199 145 450	5.706,80		199 145 830	11.767,00

d (mm)	Wmax (mm)	H4 (mm)	V1 (mm)	U (mm)	V (mm)	Lg (mm)	k (mm)	D2 (mm)	Y (mm)	Y1 (mm)	M1 (mm)	M2 (mm)	E (mm)	Q1 (mm)
63	118,4	23	78,8	90	133,3	45	125	104	166,2	15	107,3	82,7	122,3	40
75	132,5	23	85,1	90	139,9	46	145	115	166,2	15	107,3	82,7	122,3	54
90	136,8	23	91,2	90	145,6	49	160	131	189,3		107,3	82,7	122,3	67
110	161,0	23	105,7	90	166,4	56	180	161	189,3		107,3	82,7	122,3	88
140	187,0	23	118,8	90	180,0	64	210	187	189,3		107,3	82,7	122,3	113
160	215,0	23	130,9	90	189,0	72	240	215	189,3		107,3	82,7	122,3	139
225	267,0	23	158,3	90	210,5	73	295	267	199,3		107,3	82,7	122,3	178
280	329,0	23	206,1	125	262,6	113	350	329	199,3	17	107,3	82,7	122,3	210
315	380,4	23	228,8	125	284,3	113	400	379	199,3	17	107,3	82,7	122,3	256

d (mm)	Hmax (mm)	Q2 (mm)	Lmax (mm)
63	393,3		190
75	406,2	35	190
90	426,1	50	190
110	461,4	74	190
140	488,1	97	190
160	509,2	123	190
225	568,1	169	190
280	685,0	207	190
315	729,4	253	190

vlinderkleppen type 146, elektrisch



PROGEF Standaard lugtype, eindbouw vlinderklep type 146 met elektrische aandrijving 230V zonder handbediening flensaansluiting metrisch

uitvoering:

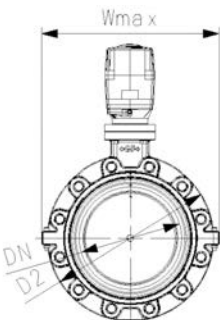
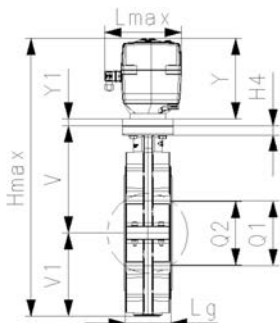
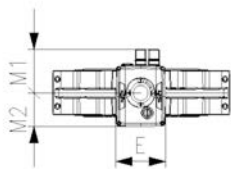
- materiaal: PP-H
- spanning 100-230V, 50-60Hz
- fabrieksinstelling stelbereik 90°<
- verwarmingselement, positie-indicatie (open/gesloten/midden)
- inbouwlengthe volgens EN 558, ISO 5752 (DN50-200 lijn 25, DN250-300 lijn 16)
- aansluitmaten volgens ISO 7005 PN10 / EN 1092 PN10 / DIN 2501 PN10

optioneel:

- andere afsluiter- en aandrijvingconfiguraties beschikbaar
- optionele accessoires: terugsteleenheid, monitoringmodule, regelmodule, Profibus DP module

opmerking:

Voor sommige materiaalcombinaties (bijv. DN300-vlinderkleppen met PE/PP-buizen) zijn speciale flensadapters nodig. Bekijk de "Perfekte flensverbindingstool" op www.gfps.com.



d (mm)	afm. (inch)	DN (mm)	PN (bar)	kv-waarde (Δp=1 bar) (l/min)	EPDM Code	EUR	gewicht (kg)	PTFE Code	EUR
63	2	50	10	740	199 146 362	3.055,60	4,299	199 146 802	3.995,10
75	2 ½	65	10	1500	199 146 363	3.097,90	4,456	199 146 803	5.618,90
90	3	80	10	2400	199 146 364	3.494,30		199 146 804	4.311,10
110	4	100	10	3800	199 146 365	3.648,00	5,606	199 146 805	4.799,50
140	5	125	10	8600	199 146 366	3.922,30		199 146 806	7.446,20
160	6	150	10	11400	199 146 367	4.044,00		199 146 807	6.049,50
225	8	200	10	19900	199 146 368	5.032,70	13,625	199 146 808	9.252,40
280	10	250	6	34000	199 146 369	8.059,70	24,385		
315	12	300	4	50000	199 146 370	9.001,20	30,916		

d (mm)	Wmax (mm)	U (mm)	V (mm)	d2 (mm)	H4 (mm)	V1 (mm)	Lg (mm)	D2 (mm)	k (mm)	Y1 (mm)	Y (mm)	M1 (mm)	M2 (mm)	E (mm)
63	165	90	133,3	M16	23	78,8	44,7	160	125		166,2	107,3	82,7	122,3
75	182	90	139,9	M16	23	85,1	45,7	180	145		166,2	107,3	82,7	122,3
90	210	90	145,6	M16	23	91,2	48,7	195	160		189,3	107,3	82,7	122,3
110	240	90	166,0	M16	23	107,5	55,6	226	180		189,3	107,3	82,7	122,3
140	272	90	180,0	M16	23	122,7	63,5	258	210		189,3	107,3	82,7	122,3
160	300	90	189,0	M20	23	134,5	71,5	284	240		199,3	107,3	82,7	122,3
225	360	90	210,5	M20	23	161,5	72,6	341	295		199,3	107,3	82,7	122,3
280	440	125	264,4	M20	23	206,9	113,2	412	350	17	199,3	107,3	82,7	122,3
315	510	125	285,2	M20	23	235,5	114,6	482	400	17	199,3	107,3	82,7	122,3

d (mm)	Q1 (mm)	Hmax (mm)	Q2 (mm)	Lmax (mm)
63	40	378,3		190
75	54	391,2	35	190
90	67	426,1	50	190
110	88	462,8	74	190
140	113	492,0	97	190
160	139	522,8	123	190
225	178	571,3	169	190
280	210	670,6	207	190
315	256	720,0	253	190

vlinderkleppen type 147, elektrisch



PROGEF Standaard lugtype, eindbouw vlinderklep type 147 met elektrische aandrijving 230V zonder handbediening flensaansluiting ANSI/ASME

uitvoering:

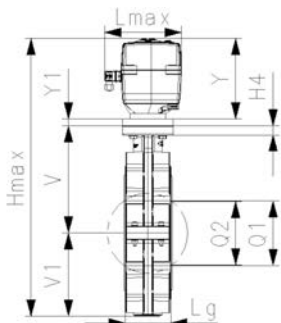
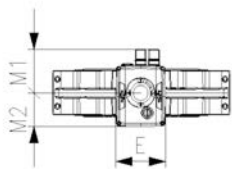
- materiaal: PP-H
- spanning 100-230V, 50-60Hz
- fabrieksinstelling stelbereik 90°<
- verwarmingselement, positie-indicatie (open/gesloten/midden)
- inbouw lengte volgens EN 558, ISO 5752 (DN50-200 lijn 25, DN250-300 lijn 16)
- aansluitmaten volgens ANSI/ASME B 16.5 klasse 150

optioneel:

- andere afsluiter- en aandrijvingconfiguraties beschikbaar
- optionele accessoires: terugsteleenheid, monitoringmodule, regelmodule, Profibus DP module

opmerking:

Voor sommige materiaalcombinaties (bijv. DN300-vlinderkleppen met PE/PP-buizen) zijn speciale flensadapters nodig. Bekijk de "Perfekte flensverbindingstool" op www.gfps.com.



d	afm.	DN	PN	kv-waarde	EPDM	EUR	gewicht	PTFE	EUR
(mm)	(inch)	(mm)	(bar)	($\Delta p=1$ bar)	Code		(kg)	Code	
63	2	50	10	740	199 147 362	4.478,30	6,193	199 147 802	5.431,50
75	2 ½	65	10	1500	199 147 363	4.576,60	6,535	199 147 803	5.618,90
90	3	80	10	2400	199 147 364	4.670,90	6,911	199 147 804	5.861,20
110	4	100	10	3800	199 147 365	5.146,40	8,925	199 147 805	6.525,20
140	5	125	10	8600	199 147 366	5.683,50	10,755	199 147 806	7.446,20
160	6	150	10	11400	199 147 367	6.202,60	12,539	199 147 807	8.224,80
225	8	200	10	19900	199 147 368	6.859,30	21,747	199 147 808	9.252,40
280	10	250	6	34000	199 147 369	10.179,00	24,385		
315	12	300	4	50000	199 147 370	12.214,50			

d	afm.	Wmax	U	d2	V	H4	V1	Lg	D2	Y1	Y	M1	M2
(mm)	(inch)	(mm)	(mm)	(mm)	(mm)	(mm)	(mm)	(mm)	(mm)	(mm)	(mm)	(mm)	(mm)
63	2	165	90	UNC 5/8	133,3	23	78,8	44,7	160		166,2	107,3	82,7
75	2 ½	182	90	UNC 5/8	139,9	23	85,1	45,7	180		166,2	107,3	82,7
90	3	210	90	UNC 5/8	145,6	23	91,2	48,7	195		189,3	107,3	82,7
110	4	240	90	UNC 5/8	166,0	23	107,5	55,6	226		189,3	107,3	82,7
140	5	272	90	UNC 3/4	180,0	23	122,7	63,5	258		189,3	107,3	82,7
160	6	300	90	UNC 3/4	189,0	23	134,5	71,5	284		199,3	107,3	82,7
225	8	360	90	UNC 3/4	210,5	23	161,5	72,5	341		199,3	107,3	82,7
280	10	440	125	UNC 7/8	264,4	23	206,9	113,2	412	17	199,3	107,3	82,7
315	12	510	125	UNC 7/8	285,2	23	235,5	114,6	482	17	199,3	107,3	82,7

d	afm.	k	E	Q1	Hmax	Q2	Lmax
(mm)	(inch)	(mm)	(mm)	(mm)	(mm)	(mm)	(mm)
63	2	120,7	122,3	40	378,3		190
75	2 ½	139,7	122,3	54	391,2	35	190
90	3	152,4	122,3	67	426,1	50	190
110	4	190,5	122,3	88	462,8	74	190
140	5	215,9	122,3	113	492,0	97	190
160	6	241,3	122,3	139	522,8	123	190
225	8	298,5	122,3	178	571,3	169	190
280	10	362,0	122,3	210	670,6	207	190
315	12	431,8	122,3	256	720,0	253	190

vlinderkleppen type 565, elektrisch



Wafer-type, tussenbouw vlinderklep type 565 elektrisch PVDF/PA-GF met elektrische aandrijving 230V zonder handbediening flensaansluiting metrisch/ANSI/BS/JIS geschikt voor PVC-U, PVC-C, ABS, ecoFIT, COOL-FIT en PROGEF systemen

uitvoering:

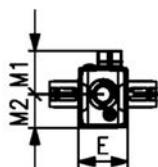
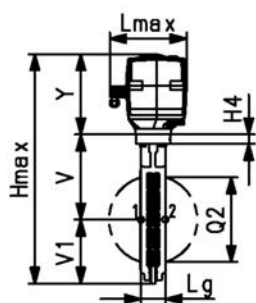
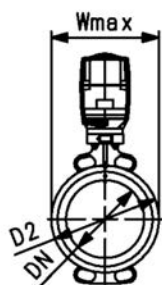
- inbouw lengte volgens EN558 serie 20, ISO 5752 serie 20, API 609 table 2
- flensaansluitmaten volgens: ISO 7005 PN10/16, EN 1092 PN10/16, DIN 2501 PN10/16, ANSI/ASME B 16.5 Class 150, BS 1560: 1989 Class 125/150; BS 4504 PN10/16, JIS B 2220 10K, JIS B 2239 10K
- radiaal in- en uitbouwbaar
- spanning 100-230V, 50-60Hz
- fabrieksinstelling stelbereik 0-90°
- verwarmingselement, positie-indicatie (open/gesloten/midden)
- handbediening geïntegreerd in elektrische aandrijving
- te gebruiken voor water en waterbehandelings toepassingen (bijv. zeewater, drinkwater en industrieel water)
- de schakelring voor de dubbele sensor voor elektrische terugmelding standindicatie is voorgemonteerd; de dubbele sensor kan worden besteld als accessoire

optioneel:

- individuele configuratie van de afsluiter mogelijk
- handbediend of elektrische aandrijvingen van GF
- dubbele sensor voor elektrische terugmelding incl. LED indicatie
- optionele accessoires: terugsteleenheid, monitoringmodule, regelmodule, Profibus DP module
- extra handbediening tussen afsluiter en aandrijving

opmerking:

Voor sommige materiaalcombinaties (bijv. DN300-vlinderkleppen met PE/PP-buizen) zijn speciale flensadapters nodig. Bekijk de "Perfekte flensverbindingstool" op www.gfps.com.



DN (mm)	PN (bar)	d afm. (mm)	afm. (inch)	kv-waarde ($\Delta p=1$ bar) (L/min)	afm. (inch)	Do2 (mm)	aandrijving	EPDM Code	EUR	gewicht (kg)
50	10	63	2	1445	2	63	EA45	199 565 300	1.363,70	3,3
65	10	75	2 ½	2530	2 ½	75	EA120	199 565 301	1.616,20	4,6
80	10	90	3	4020	3	90	EA120	199 565 302	1.643,70	4,7
100	10	110	4	5850	4	110	EA120	199 565 303	1.664,40	5,6
125	10	140	5	11900	5	140	EA120	199 565 304	1.704,50	6,1
150	10	160	6	18050	6	160	EA250	199 565 305	2.179,90	8,7
200	10	225	8	43667	8	225	EA250	199 565 306	2.240,80	10,0
250	6	280	10	62333	10	280	EA250	199 565 307	2.734,40	14,5
300	4	315	12	94500	12	315	EA250	199 565 308	2.920,40	18,2

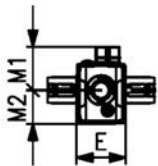
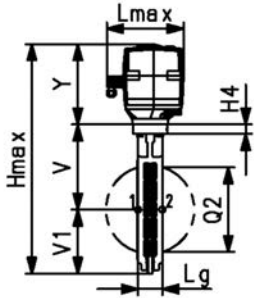
DN (mm)	FKM Code	EUR	gewicht (kg)
50	199 565 320	1.391,40	3,4
65	199 565 321	1.658,00	4,7
80	199 565 322	1.697,20	4,8
100	199 565 323	1.729,30	5,8
125	199 565 324	1.787,60	6,4
150	199 565 325	2.297,10	9,0
200	199 565 326	2.371,10	10,5
250	199 565 327	2.988,50	15,2
300	199 565 328	3.321,40	19,4

DN (mm)	D2 (mm)	Wmax (mm)	Hmax (mm)	Lmax (mm)	H4 (mm)	V (mm)	V1 (mm)	Lg (mm)	E (mm)	M1 (mm)	M2 (mm)	Y (mm)	Q2 (mm)
50	100,0	122,5	377,5	190,0	23	133,5	63,0	43	122,5	107,5	83	166,5	28,5
65	121,0	132,5	411,5	190,0	23	140,0	82,0	46	122,5	107,5	83	189,5	44,0
80	138,0	137,5	424,0	190,0	23	146,0	89,0	46	122,5	107,5	83	189,5	63,5
100	158,5	158,5	459,5	190,0	23	166,5	104,0	52	122,5	107,5	83	189,5	84,0
125	187,0	187,0	487,5	190,0	23	180,0	118,0	56	122,5	107,5	83	189,5	110,5

tabel gaat verder op volgende pagina



DN (mm)	D2 (mm)	Wmax (mm)	Hmax (mm)	Lmax (mm)	H4 (mm)	V (mm)	V1 (mm)	Lg (mm)	E (mm)	M1 (mm)	M2 (mm)	Y (mm)	Q2 (mm)
150	213,0	213,0	518,5	190,0	23	189,0	130,5	56	122,5	107,5	83	199,5	137,5
200	267,0	267,0	568,0	190,0	23	209,5	159,0	60	122,5	107,5	83	199,5	190,5
250	325,5	325,5	674,5	190,0	23	262,5	195,5	68	122,5	107,5	83	216,5	239,0
300	380,0	380,0	731,0	190,0	23	284,5	230,5	78	122,5	107,5	83	216,5	285,5





**Wafer-type, tussenbouw vlinderklep type 565 elektrisch PVDF/PA-GF met elektrische aandrijving 24V zonder handbediening
flensaansluiting metrisch/ANSI/BS/JIS
geschikt voor PVC-U, PVC-C, ABS, ecoFIT, COOL-FIT en PROGEF systemen**

uitvoering:

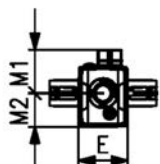
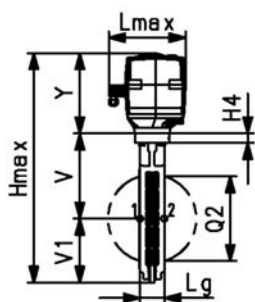
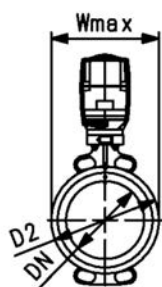
- inbouw lengte volgens EN558 serie 20, ISO 5752 serie 20, API 609 table 2
- flensaansluitmaten volgens: ISO 7005 PN10/16, EN 1092 PN10/16, DIN 2501 PN10/16, ANSI/ASME B 16.5 Class 150, BS 1560: 1989 Class 125/150; BS 4504 PN10/16, JIS B 2220 10K, JIS B 2239 10K
- radiaal in- en uitbouwbaar
- spanning 24V AC/DC
- fabrieksinstelling stelbereik 0-90°
- verwarmingselement, positie-indicatie (open/gesloten/midden)
- handbediening geïntegreerd in elektrische aandrijving
- te gebruiken voor water en waterbehandelings toepassingen (bijv. zeewater, drinkwater en industrieel water)
- de schakelring voor de dubbele sensor voor elektrische terugmelding standindicatie is voorgemonteerd; de dubbele sensor kan worden besteld als accessoire

optioneel:

- individuele configuratie van de afsluiter mogelijk
- handbediend of elektrische aandrijvingen van GF
- dubbele sensor voor elektrische terugmelding incl. LED indicatie
- optionele accessoires: terugsteleenheid, monitoringmodule, regelmodule, Profibus DP module
- extra handbediening tussen afsluiter en aandrijving

opmerking:

Voor sommige materiaalcombinaties (bijv. DN300-vlinderkleppen met PE/PP-buizen) zijn speciale flensadapters nodig. Bekijk de "Perfekte flensverbindingstool" op www.gfps.com.



DN (mm)	PN (bar)	d (mm)	afm. (inch)	kv-waarde ($\Delta p=1$ bar) (L/min)	Do2 (mm)	afm. (inch)	aandrijving	EPDM Code	EUR	gewicht (kg)
50	10	63	2	1445	63	2	EA45	199 565 400	1.363,70	3,3
65	10	75	2 ½	2530	75	2 ½	EA120	199 565 401	1.616,20	4,6
80	10	90	3	4020	90	3	EA120	199 565 402	1.643,70	4,7
100	10	110	4	5850	110	4	EA120	199 565 403	1.664,40	5,6
125	10	140	5	11900	140	5	EA120	199 565 404	1.704,50	6,1
150	10	160	6	18050	160	6	EA250	199 565 405	2.179,90	8,7
200	10	225	8	43667	225	8	EA250	199 565 406	2.240,80	10,0
250	6	280	10	62333	280	10	EA250	199 565 407	2.734,40	
300	4	315	12	94500	315	12	EA250	199 565 408	2.920,40	18,2

DN (mm)	FKM Code	EUR	gewicht (kg)
50	199 565 420	1.391,40	3,4
65	199 565 421	1.658,00	
80	199 565 422	1.697,20	4,8
100	199 565 423	1.729,30	5,8
125	199 565 424	1.787,60	6,4
150	199 565 425	2.297,10	9,0
200	199 565 426	2.371,10	10,5
250	199 565 427	2.988,50	15,2
300	199 565 428	3.321,40	19,4

DN (mm)	D2 (mm)	Wmax (mm)	Hmax (mm)	Lmax (mm)	H4 (mm)	V (mm)	V1 (mm)	Lg (mm)	E (mm)	M1 (mm)	M2 (mm)	Y (mm)	Q2 (mm)
50	100,0	122,5	377,5	190	23	133,5	63,0	43	122,5	107,5	83	166,5	28,5
65	121,0	132,5	411,5	190	23	140,0	82,0	46	122,5	107,5	83	189,5	44,0
80	138,0	137,5	424,0	190	23	146,0	89,0	46	122,5	107,5	83	189,5	63,5
100	158,5	158,5	459,5	190	23	166,5	104,0	52	122,5	107,5	83	189,5	84,0
125	187,0	187,0	487,5	190	23	180,0	118,0	56	122,5	107,5	83	189,5	110,5
150	213,0	213,0	518,5	190	23	189,0	130,5	56	122,5	107,5	83	199,5	137,5
200	267,0	267,0	568,0	190	23	209,5	159,0	60	122,5	107,5	83	199,5	190,5
250	325,5	325,5	674,5	190	23	262,5	195,5	68	122,5	107,5	83	216,5	239,0
300	380,0	380,0	731,0	190	23	284,5	230,5	78	122,5	107,5	83	216,5	285,5



Wafer-type, tussenbouw vlinderklep type 565 elektrisch PVDF/PA-GF met Smart Actuator 230V zonder handbediening
Wafer-type metrisch/ANSI/BS/JIS
geschikt voor PVC-U, PVC-C, ABS, ecoFIT, COOL-FIT en PROGEF systemen

uitvoering:

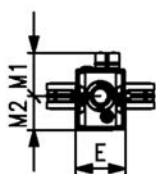
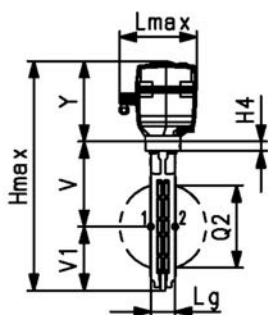
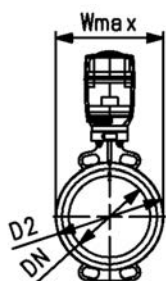
- inbouw lengte volgens EN558 serie 20, ISO 5752 serie 20, API 609 table 2
- flensaansluitmaten volgens: ISO 7005 PN10/16, EN 1092 PN10/16, DIN 2501 PN10/16, ANSI/ASME B 16.5 Class 150, BS 1560: 1989 Class 125/150; BS 4504 PN10/16, JIS B 2220 10K, JIS B 2239 10K
- radiaal in- en uitbouwbaar
- spanning 100-230V, 50-60Hz
- fabrieksinstelling stelbereik 0-90°
- verwarmingselement, positie-indicatie (open/gesloten/midden)
- verbinding via NFC en Wi-Fi Direct zorgt voor controle, identificatie en zichtbaarheid zonder de behuizing te openen
- meest relevante data gevisualiseerd in de app
- verbinding en controle via app mogelijk
- LED strip voor visuele open/dicht 360° feedback
- handbediening geïntegreerd in elektrische aandrijving
- te gebruiken voor water en waterbehandelingstoepassingen (bijv. zeewater, drinkwater en industrieel water)
- de schakelring voor de dubbele sensor voor elektrische terugmelding standindicatie is voorgemonteerd; de dubbele sensor kan worden besteld als accessoire

optioneel:

- individuele configuratie van de afsluiter mogelijk
- handbediend of elektrische aandrijvingen van GF
- dubbele sensor voor elektrische terugmelding incl. LED indicatie
- optionele accessoires: terugsteleenheid, monitoringmodule, regelmodule, Profibus DP module
- extra handbediening tussen afsluiter en aandrijving

opmerking:

Voor sommige materiaalcombinaties (bijv. DN300-vlinderkleppen met PE/PP-buizen) zijn speciale flensadapters nodig. Bekijk de "Perfekte flensverbindingstool" op www.gfps.com.

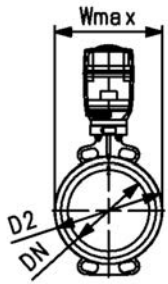


DN (mm)	PN (bar)	d afm. (mm)	afm. (inch)	kv-waarde (Δp=1 bar) (L/min)	Do2 (mm)	afm. (inch)	aandrijving	EPDM Code	EUR	gewicht (kg)
50	10	63	2	1445	63	2	dEA45	199 565 700	1.464,90	4,3
65	10	75	2 ½	2530	75	2 ½	dEA120	199 565 701	1.770,60	4,6
80	10	90	3	4020	90	3	dEA120	199 565 702	1.798,10	
100	10	110	4	5850	110	4	dEA120	199 565 703	1.818,80	
125	10	140	5	11900	140	5	dEA120	199 565 704	1.858,90	6,1
150	10	160	6	18050	160	6	dEA250	199 565 705	2.331,10	8,7
200	10	225	8	43667	225	8	dEA250	199 565 706	2.391,90	
250	6	280	10	62333	280	10	dEA250	199 565 707	2.885,60	
300	4	315	12	94500	315	12	dEA250	199 565 708	3.071,50	18,2

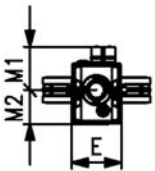
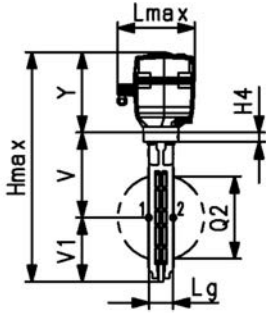
DN (mm)	FKM Code	EUR	gewicht (kg)
50	199 565 709	1.492,70	4,4
65	199 565 710	1.812,40	
80	199 565 711	1.851,60	
100	199 565 712	1.883,80	5,8
125	199 565 713	1.942,20	6,4
150	199 565 714	2.448,20	9,0
200	199 565 715	2.522,20	10,5
250	199 565 716	3.139,70	15,2
300	199 565 717	3.472,50	19,4

DN (mm)	D2 (mm)	Wmax (mm)	Hmax (mm)	Lmax (mm)	H4 (mm)	V (mm)	V1 (mm)	Lg (mm)	E (mm)	M1 (mm)	M2 (mm)	Y (mm)	Q2 (mm)
50	100,0	122,5	377,5	190	23	133,5	63,0	43	122,5	107,5	83	166,5	28,5
65	121,0	132,5	411,5	190	23	140,0	82,0	46	122,5	107,5	83	189,5	44,0
80	138,0	137,5	424,0	190	23	146,0	89,0	46	122,5	107,5	83	189,5	63,5
100	158,5	158,5	459,5	190	23	166,5	104,0	52	122,5	107,5	83	189,5	84,0
125	187,0	187,0	487,5	190	23	180,0	118,0	56	122,5	107,5	83	189,5	110,5

tabel gaat verder op volgende pagina



DN	D2	Wmax	Hmax	Lmax	H4	V	V1	Lg	E	M1	M2	Y	Q2
(mm)	(mm)	(mm)	(mm)	(mm)	(mm)	(mm)	(mm)	(mm)	(mm)	(mm)	(mm)	(mm)	(mm)
150	213,0	213,0	518,5	190	23	189,0	130,5	56	122,5	107,5	83	199,5	137,5
200	267,0	267,0	568,0	190	23	209,5	159,0	60	122,5	107,5	83	199,5	190,5
250	325,5	325,5	674,5	190	23	262,5	195,5	68	122,5	107,5	83	216,5	239,0
300	380,0	380,0	731,0	190	23	284,5	230,5	78	122,5	107,5	83	216,5	285,5





Wafer-type, tussenbouw vlinderklep type 565 elektrisch PVDF/PA-GF met Smart Actuator 24V zonder handbediening
Wafer-type metrisch/ANSI/BS/JIS
geschikt voor PVC-U, PVC-C, ABS, ecoFIT, COOL-FIT en PROGEF systemen

uitvoering:

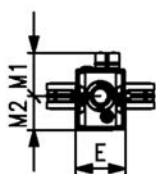
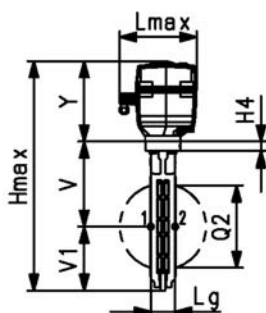
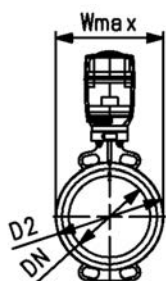
- inbouw lengte volgens EN558 serie 20, ISO 5752 serie 20, API 609 table 2
- flensaansluitmaten volgens: ISO 7005 PN10/16, EN 1092 PN10/16, DIN 2501 PN10/16, ANSI/ASME B 16.5 Class 150, BS 1560: 1989 Class 125/150; BS 4504 PN10/16, JIS B 2220 10K, JIS B 2239 10K
- radiaal in- en uitbouwbaar
- spanning 24V AC/DC
- fabrieksinstelling stelbereik 0-90°
- verwarmingselement, positie-indicatie (open/gesloten/midden)
- verbinding via NFC en Wi-Fi Direct zorgt voor controle, identificatie en zichtbaarheid zonder de behuizing te openen
- meest relevante data gevisualiseerd in de app
- verbinding en controle via app mogelijk
- LED strip voor visuele open/dicht 360° feedback
- handbediening geïntegreerd in elektrische aandrijving
- te gebruiken voor water en waterbehandelingstoepassingen (bijv. zeewater, drinkwater en industrieel water)
- de schakelring voor de dubbele sensor voor elektrische terugmelding standindicatie is voorgemonteerd; de dubbele sensor kan worden besteld als accessoire

optioneel:

- individuele configuratie van de afsluiter mogelijk
- handbediend of elektrische aandrijvingen van GF
- dubbele sensor voor elektrische terugmelding incl. LED indicatie
- optionele accessoires: terugsteleenheid, monitoringmodule, regelmodule, Profibus DP module
- extra handbediening tussen afsluiter en aandrijving

opmerking:

Voor sommige materiaalcombinaties (bijv. DN300-vlinderkleppen met PE/PP-buizen) zijn speciale flensadapters nodig. Bekijk de "Perfekte flensverbindingstool" op www.gfps.com.

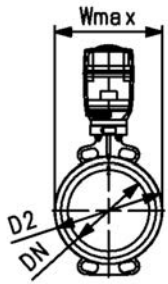


DN (mm)	PN (bar)	d afm. (mm)	afm. (inch)	kv-waarde ($\Delta p=1$ bar) (L/min)	Do2 (mm)	afm. (inch)	aandrijving	EPDM Code	EUR	gewicht (kg)
50	10	63	2	1445	63	2	dEA45	199 565 718	1.464,90	4,3
65	10	75	2 ½	2530	75	2 ½	dEA120	199 565 719	1.770,60	4,6
80	10	90	3	4020	90	3	dEA120	199 565 720	1.798,10	4,7
100	10	110	4	5850	110	4	dEA120	199 565 721	1.818,80	
125	10	140	5	11900	140	5	dEA120	199 565 722	1.858,90	6,1
150	10	160	6	18050	160	6	dEA250	199 565 723	2.331,10	8,7
200	10	225	8	43667	225	8	dEA250	199 565 724	2.391,90	10,0
250	6	280	10	62333	280	10	dEA250	199 565 725	2.885,60	14,5
300	4	315	12	94500	315	12	dEA250	199 565 726	3.071,50	18,2

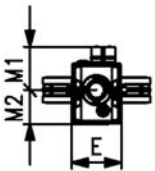
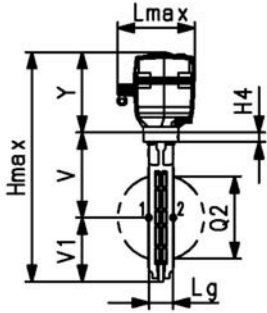
DN (mm)	FKM Code	EUR	gewicht (kg)
50	199 565 727	1.492,70	
65	199 565 728	1.812,40	4,7
80	199 565 729	1.851,60	4,8
100	199 565 730	1.883,80	5,8
125	199 565 731	2.313,20	
150	199 565 732	2.448,20	9,0
200	199 565 733	2.522,20	10,5
250	199 565 734	3.139,70	15,2
300	199 565 735	3.472,50	

DN (mm)	D2 (mm)	Wmax (mm)	Hmax (mm)	Lmax (mm)	H4 (mm)	V (mm)	V1 (mm)	Lg (mm)	E (mm)	M1 (mm)	M2 (mm)	Y (mm)	Q2 (mm)
50	100,0	122,5	377,5	190	23	133,5	63,0	43	122,5	107,5	83	166,5	28,5
65	121,0	132,5	411,5	190	23	140,0	82,0	46	122,5	107,5	83	189,5	44,0
80	138,0	137,5	424,0	190	23	146,0	89,0	46	122,5	107,5	83	189,5	63,5
100	158,5	158,5	459,5	190	23	166,5	104,0	52	122,5	107,5	83	189,5	84,0
125	187,0	187,0	487,5	190	23	180,0	118,0	56	122,5	107,5	83	189,5	110,5

tabel gaat verder op volgende pagina



DN	D2	Wmax	Hmax	Lmax	H4	V	V1	Lg	E	M1	M2	Y	Q2
(mm)	(mm)	(mm)	(mm)	(mm)	(mm)	(mm)	(mm)	(mm)	(mm)	(mm)	(mm)	(mm)	(mm)
150	213,0	213,0	518,5	190	23	189,0	130,5	56	122,5	107,5	83	199,5	137,5
200	267,0	267,0	568,0	190	23	209,5	159,0	60	122,5	107,5	83	199,5	190,5
250	325,5	325,5	674,5	190	23	262,5	195,5	68	122,5	107,5	83	216,5	239,0
300	380,0	380,0	731,0	190	23	284,5	230,5	78	122,5	107,5	83	216,5	285,5





Wafer-type, tussenbouw vlinderklep type 565 elektrisch PVDF/PA-GF met elektrische aandrijving 230V met handbediening
flensaansluiting metrisch/ANSI/BS/JIS
geschikt voor PVC-U, PVC-C, ABS, ecoFIT, COOL-FIT en PROGEF systemen

uitvoering:

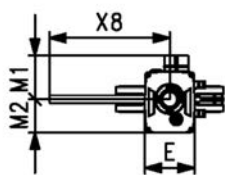
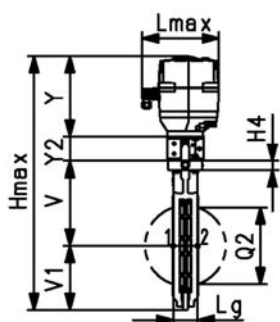
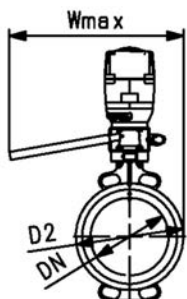
- inbouw lengte volgens EN558 serie 20, ISO 5752 serie 20, API 609 table 2
- flensaansluitmaten volgens: ISO 7005 PN10/16, EN 1092 PN10/16, DIN 2501 PN10/16, ANSI/ASME B 16.5 Class 150, BS 1560: 1989 Class 125/150; BS 4504 PN10/16, JIS B 2220 10K, JIS B 2239 10K
- radiaal in- en uitbouwbaar
- spanning 100-230V, 50-60Hz
- fabrieksinstelling stelbereik 0-90°
- verwarmingselement, positie-indicatie (open/gesloten/midden)
- met extra handbediening tussen afsluiter en aandrijving
- te gebruiken voor water en waterbehandelingstoepassingen (bijv. zeewater, drinkwater en industrieel water)
- de schakelring voor de dubbele sensor voor elektrische terugmelding standindicatie is voorgemonteerd; de dubbele sensor kan worden besteld als accessoire

optioneel:

- individuele configuratie van de afsluiter mogelijk
- handbediend of elektrische aandrijvingen van GF
- dubbele sensor voor elektrische terugmelding incl. LED indicatie
- optionele accessoires: terugsteleenheid, monitoringmodule, regelmodule, Profibus DP module

opmerking:

Voor sommige materiaalcombinaties (bijv. DN300-vlinderkleppen met PE/PP-buizen) zijn speciale flensadapters nodig. Bekijk de "Perfekte flensverbindingstool" op www.gfps.com.



DN (mm)	PN (bar)	d afm. (mm) (inch)	kv-waarde ($\Delta p=1$ bar) (L/min)	Do2 afm. (mm) (inch)	aandrijving	EPDM Code	EUR	gewicht (kg)
50	10	63 2	1445	63 2	EA120	199 565 340	2.229,30	
65	10	75 2 ½	2530	75 2 ½	EA120	199 565 341	2.238,40	5,8
80	10	90 3	4020	90 3	EA120	199 565 342	2.265,80	5,9
100	10	110 4	5850	110 4	EA120	199 565 343	2.286,70	6,6
125	10	140 5	11900	140 5	EA120	199 565 344	2.326,80	7,1
150	10	160 6	18050	160 6	EA250	199 565 345	2.802,20	9,7
200	10	225 8	43667	225 8	EA250	199 565 346	2.862,90	

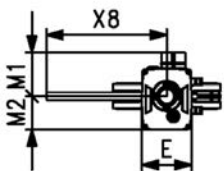
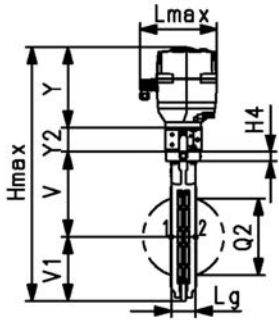
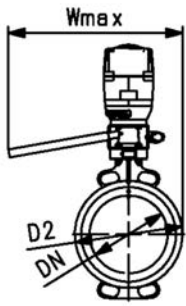
DN (mm)	FKM Code	EUR	gewicht (kg)
50	199 565 360	2.257,20	5,6
65	199 565 361	2.280,10	5,9
80	199 565 362	2.319,50	6,0
100	199 565 363	2.351,50	
125	199 565 364	2.410,00	7,4
150	199 565 365	2.919,20	10,0
200	199 565 366	2.993,20	11,5

DN (mm)	D2 (mm)	Wmax (mm)	Hmax (mm)	Lmax (mm)	H4 (mm)	V (mm)	V1 (mm)	Lg (mm)	E (mm)	M1 (mm)	M2 (mm)	X8 (mm)	Y (mm)
50	100,0	385,5	96,0	190	23	133,5	63,0	43	122,5	107,5	83	297,5	189,5
65	121,0	385,5	96,0	190	23	140,0	82,0	46	122,5	107,5	83	297,5	189,5
80	138,0	385,5	96,0	190	23	146,0	89,0	46	122,5	107,5	83	297,5	189,5
100	158,5	385,5	96,0	190	23	166,5	104,0	52	122,5	107,5	83	297,5	189,5
125	187,0	385,5	189,5	190	23	180,0	118,0	56	122,5	107,5	83	297,5	189,5
150	213,0	385,5	106,0	190	23	189,0	130,5	56	122,5	107,5	83	297,5	199,5
200	267,0	385,5	106,0	190	23	209,5	159,0	60	122,5	107,5	83	297,5	199,5

DN (mm)	Y2 (mm)	Q2 (mm)
50	60	28,5
65	60	44,0
80	60	63,5

tabel gaat verder op volgende pagina

DN	Y2	Q2
(mm)	(mm)	(mm)
100	60	84,0
125	60	110,5
150	60	137,5
200	60	190,5





Wafer-type, tussenbouw vlinderklep type 565 elektrisch PVDF/PA-GF met elektrische aandrijving 24V met handbediening
Wafer-type metrisch/ANSI/BS/JIS
 geschikt voor PVC-U, PVC-C, ABS, ecoFIT, COOL-FIT en PROGEF systemen

uitvoering:

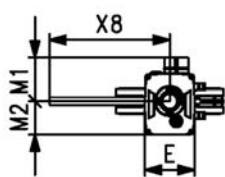
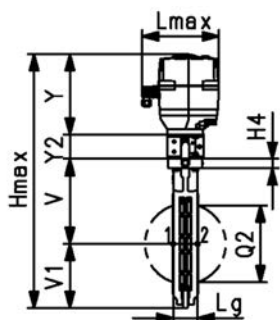
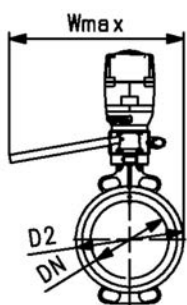
- inbouw lengte volgens EN558 serie 20, ISO 5752 serie 20, API 609 table 2
- flensaansluitmaten volgens: ISO 7005 PN10/16, EN 1092 PN10/16, DIN 2501 PN10/16, ANSI/ASME B 16.5 Class 150, BS 1560: 1989 Class 125/150; BS 4504 PN10/16, JIS B 2220 10K, JIS B 2239 10K
- radiaal in- en uitbouwbaar
- spanning 24V AC/DC
- fabrieksinstelling stelbereik 0-90°
- verwarmingselement, positie-indicatie (open/gesloten/midden)
- handbediening geïntegreerd in elektrische aandrijving
- met extra handbediening tussen afsluiter en aandrijving
- te gebuiken voor water en waterbehandelings toepassingen (bijv. zeewater, drinkwater en industrieel water)
- de schakelring voor de dubbele sensor voor elektrische terugmelding standindicatie is voorgemonteerd; de dubbele sensor kan worden besteld als accessoire

optioneel:

- individuele configuratie van de afsluiter mogelijk
- handbediend of elektrische aandrijvingen van GF
- dubbele sensor voor elektrische terugmelding incl. LED indicatie
- optionele accessoires: terugsteleenheid, monitoringmodule, regelmodule, Profibus DP module

opmerking:

Voor sommige materiaalcombinaties (bijv. DN300-vlinderkleppen met PE/PP-buizen) zijn speciale flensadapters nodig. Bekijk de "Perfekte flensverbindingstool" op www.gfps.com.



DN (mm)	PN (bar)	d afm. (mm)	afm. (inch)	kv-waarde (Δp=1 bar) (L/min)	Do2 (mm)	afm. (inch)	aandrijving	EPDM Code	EUR	gewicht (kg)
50	10	63	2	1445	63	2	EA120	199 565 440	2.229,30	5,5
65	10	75	2 ½	2530	75	2 ½	EA120	199 565 441	2.238,40	5,8
80	10	90	3	4020	90	3	EA120	199 565 442	2.265,80	5,9
100	10	110	4	5850	110	4	EA120	199 565 443	2.286,70	6,6
125	10	140	5	11900	140	5	EA120	199 565 444	2.326,80	7,1
150	10	160	6	18050	160	6	EA250	199 565 445	2.802,20	9,7
200	10	225	8	43667	225	8	EA250	199 565 446	2.862,90	11,0

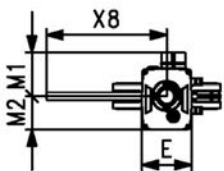
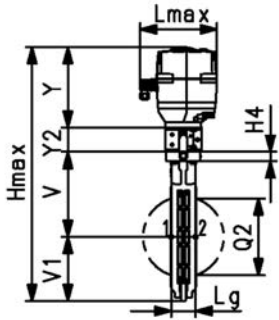
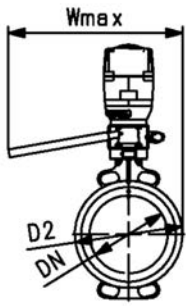
DN (mm)	FKM Code	EUR	gewicht (kg)
50	199 565 460	2.257,20	5,6
65	199 565 461	2.280,10	5,9
80	199 565 462	2.319,50	6,0
100	199 565 463	2.351,50	
125	199 565 464	2.410,00	7,4
150	199 565 465	2.919,20	10,0
200	199 565 466	2.993,20	11,5

DN (mm)	D2 (mm)	Wmax (mm)	Hmax (mm)	Lmax (mm)	H4 (mm)	V (mm)	V1 (mm)	Lg (mm)	E (mm)	M1 (mm)	M2 (mm)	X8 (mm)	Y (mm)
50	100,0	385,5	96,0	190	23	133,5	63,0	43	122,5	107,5	83	297,5	189,5
65	121,0	385,5	96,0	190	23	140,0	82,0	46	122,5	107,5	83	297,5	189,5
80	138,0	385,5	96,0	190	23	146,0	89,0	46	122,5	107,5	83	297,5	189,5
100	158,5	385,5	96,0	190	23	166,5	104,0	52	122,5	107,5	83	297,5	189,5
125	187,0	385,5	189,5	190	23	180,0	118,0	56	122,5	107,5	83	297,5	189,5
150	213,0	385,5	106,0	190	23	189,0	130,5	56	122,5	107,5	83	297,5	199,5
200	267,0	385,5	106,0	190	23	209,5	159,0	60	122,5	107,5	83	297,5	199,5

DN (mm)	Y2 (mm)	Q2 (mm)
50	60	28,5
65	60	44,0
80	60	63,5

tabel gaat verder op volgende pagina

DN	Y2	Q2
(mm)	(mm)	(mm)
100	60	84,0
125	60	110,5
150	60	137,5
200	60	190,5



vlinderkleppen type 565L, elektrisch



Lug-style eindbouwvlinderklep type 565L PVDF/PA-GF met elektrische aandrijving 230V flensaansluiting ISO/metrisch geschikt voor ABS, PVC-U, PVC-C, ecoFIT, COOL-FIT en PROGEF systemen DN200 leverbaar; andere afmetingen op aanvraag

uitvoering:

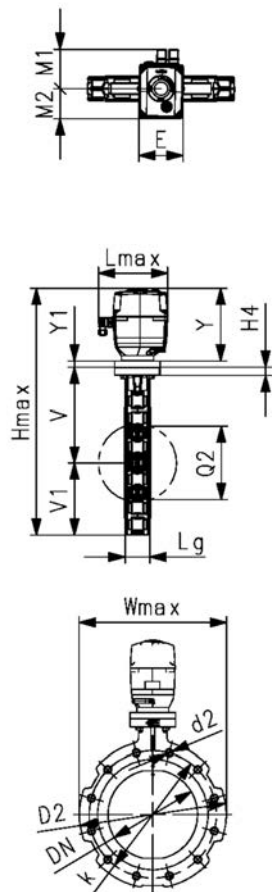
- inbouw lengte volgens EN558 serie 20, ISO 5752 serie 20, API 609 table 2
- flensaansluitmaten volgens: ISO 7005 PN10/16, EN 1092 PN10/16, DIN 2501 PN10/16
- radiaal in- en uitbouwbaar
- spanning 100-230V, 50-60Hz
- fabrieksinstelling stelbereik 0-90°
- verwarmingselement, positie-indicatie (open/gesloten/midden)
- handbediening geïntegreerd in elektrische aandrijving
- te gebruiken voor water en waterbehandelings toepassingen (bijv. zeewater, drinkwater en industrieel water)

optioneel:

- individuele configuratie van de afsluiter mogelijk
- handbediend of elektrische aandrijvingen van GF
- dubbele sensor voor elektrische terugmelding incl. LED indicatie
- optionele accessoires: terugsteleenheid, monitoringmodule, regelmodule, Profibus DP module
- extra handbediening tussen afsluiter en aandrijving

opmerking:

Voor sommige materiaalcombinaties (bijv. DN300-vlinderkleppen met PE/PP-buizen) zijn speciale flensadapters nodig. Bekijk de "Perfekte flensverbindingstool" op www.gfps.com.



d (mm)	DN (mm)	afm. (inch)	PN (bar)	kv-100-value ($\Delta p=1$ bar) (L/min)	EPDM Code	EUR	FKM Code	EUR	gewicht (kg)
63	50	2	16	1445	199 575 300	1.526,30	199 575 320	1.563,60	
75	65	2 ½	16	2530	199 575 301	1.690,70	199 575 321	1.746,80	4,700
90	80	3	16	4020	199 575 302	1.734,00	199 575 322	1.806,10	4,800
110	100	4	16	5850	199 575 303	1.759,00	199 575 323	1.846,40	5,800
140	125	5	16	11900	199 575 304	1.822,20	199 575 324	1.934,00	6,400
160	150	6	16	18050	199 575 305	2.464,00	199 575 325	2.621,50	9,000
225	200	8	10	43667	199 575 306	2.550,20	199 575 326	2.725,50	10,500
280	250	10	10	62333	199 575 307	3.249,80	199 575 327	3.591,80	
315	300	12	6	94500	199 575 308	3.513,40	199 575 328	4.053,00	19,400

d (mm)	DN (mm)	Hmax (mm)	Lmax (mm)	Wmax (mm)	V (mm)	V1 (mm)	Y (mm)	Lg (mm)	Q2 (mm)	k (mm)	d2 (mm)	D2 (mm)	H4 (mm)	E (mm)
63	50	384,6	190	140	133,3	70,1	166,2	43	28,3	125	M16	155	23	122,3
75	65	410,0	190	161	139,9	80,8	189,3	46	43,8	145	M16	175	23	122,3
90	80	426,2	190	180	145,6	91,3	189,3	46	63,5	160	M16	190	23	122,3
110	100	461,9	190	211	166,4	106,2	189,3	52	83,7	180	M16	221	23	122,3
140	125	489,6	190	239	180,0	120,3	189,3	56	110,4	210	M16	250	23	122,3
160	150	520,7	190	263	189,0	132,4	199,3	56	137,3	240	M20	277	23	122,3
225	200	569,1	190	319	209,5	160,3	199,3	60	191,1	295	M20	337	23	122,3
280	250	677,9	190	403	262,5	199,1	199,3	68	238,9	350	M20	403	23	122,3
315	300	736,1	190	482	284,3	235,5	199,3	78	285,5	400	M20	479	23	122,3

d (mm)	DN (mm)	Y1 (mm)	M1 (mm)	M2 (mm)
63	50	15	107,3	82,7
75	65		107,3	82,7
90	80		107,3	82,7
110	100		107,3	82,7
140	125		107,3	82,7
160	150		107,3	82,7
225	200		107,3	82,7
280	250	17	107,3	82,7
315	300	17	107,3	82,7



Lug-style eindbouwvlinderklep type 565L PVDF/PA-GF met elektrische aandrijving 230V met handbediening flensaansluiting ISO/metrisch geschikt voor ABS, PVC-U, PVC-C, ecoFIT, COOL-FIT en PROGEF systemen DN200 leverbaar; andere afmetingen op aanvraag

uitvoering:

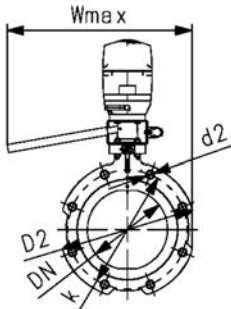
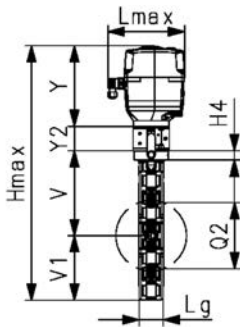
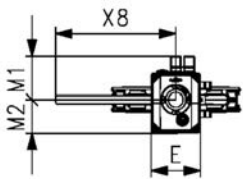
- inbouw lengte volgens EN558 serie 20, ISO 5752 serie 20, API 609 table 2
- flensaansluitmaten volgens: ISO 7005 PN10/16, EN 1092 PN10/16, DIN 2501 PN10/16
- radiaal in- en uitbouwbaar
- spanning 100-230V, 50-60Hz
- fabrieksinstelling stelbereik 0-90°
- verwarmingselement, positie-indicatie (open/gesloten/midden)
- met extra handbediening tussen afsluiter en aandrijving
- de schakelring voor de dubbele sensor voor elektrische terugmelding standindicatie is voorgemonteerd; de dubbele sensor kan worden besteld als accessoire
- te gebruiken voor water en waterbehandelings toepassingen (bijv. zeewater, drinkwater en industrieel water)

optioneel:

- individuele configuratie van de afsluiter mogelijk
- handbediend of elektrische aandrijvingen van GF
- dubbele sensor voor elektrische terugmelding incl. LED indicatie
- optionele accessoires: terugsteleenheid, monitoringmodule, regelmodule, Profibus DP module

opmerking:

Voor sommige materiaalcombinaties (bijv. DN300-vlinderkleppen met PE/PP-buizen) zijn speciale flensadapters nodig. Bekijk de "Perfekte flensverbindingstool" op www.gfps.com.



d (mm)	DN (mm)	afm. (inch)	PN (bar)	kv-100-value ($\Delta p=1$ bar) (L/min)	EPDM Code	EUR	FKM Code	EUR	gewicht (kg)
63	50	2	16	1445	199 575 340	2.283,80	199 575 360	2.321,20	5,600
75	65	2 ½	16	2530	199 575 341	2.296,80	199 575 361	2.352,80	5,900
90	80	3	16	4020	199 575 342	2.340,00	199 575 362	2.412,10	6,000
110	100	4	16	5850	199 575 343	2.365,00	199 575 363	2.452,40	6,800
140	125	5	16	11900	199 575 344	2.428,20	199 575 364	2.540,00	7,400
160	150	6	16	18050	199 575 345	3.070,00	199 575 365	3.227,50	10,000
225	200	8	10	43667	199 575 346	3.156,20	199 575 366	3.331,50	11,500

d (mm)	DN (mm)	Hmax (mm)	Lmax (mm)	Wmax (mm)	V (mm)	V1 (mm)	Y (mm)	Lg (mm)	Q2 (mm)	k (mm)	d2 (mm)	D2 (mm)	H4 (mm)	E (mm)
63	50	429,6	190	385,0	133,3	70,1	189,3	43	28,3	125	M16	155	23	122,3
75	65	470,0	190	385,0	139,9	80,8	189,3	46	43,8	145	M16	175	23	122,3
90	80	486,2	190	387,5	145,6	91,3	189,3	46	63,5	160	M16	190	23	122,3
110	100	521,9	190	403,0	166,4	106,2	189,3	52	83,7	180	M16	221	23	122,3
140	125	549,6	190	417,0	180,0	120,3	189,3	56	110,4	210	M16	250	23	122,3
160	150	580,7	190	429,0	189,0	132,4	199,3	56	137,3	240	M20	277	23	122,3
225	200	629,1	190	457,0	209,5	160,3	199,3	60	191,1	295	M20	337	23	122,3

d (mm)	DN (mm)	M1 (mm)	M2 (mm)	X8 (mm)	Y2 (mm)
63	50	107,3	82,7	297,5	60
75	65	107,3	82,7	297,5	60
90	80	107,3	82,7	297,5	60
110	100	107,3	82,7	297,5	60
140	125	107,3	82,7	297,5	60
160	150	107,3	82,7	297,5	60
225	200	107,3	82,7	297,5	60



Lug-style eindbouwvlinderklep type 565L PVDF/PA-GF met elektrische aandrijving 24V flensaansluiting ISO/metrisch geschikt voor ABS, PVC-U, PVC-C, ecoFIT, COOL-FIT en PROGEF systemen DN200 leverbaar; andere afmetingen op aanvraag

uitvoering:

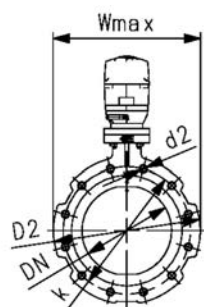
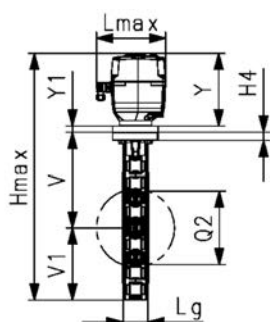
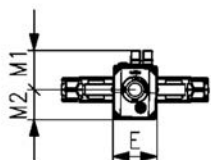
- inbouw lengte volgens EN558 serie 20, ISO 5752 serie 20, API 609 table 2
- flensaansluitmaten volgens: ISO 7005 PN10/16, EN 1092 PN10/16, DIN 2501 PN10/16
- radiaal in- en uitbouwbaar
- spanning 24V AC/DC
- fabrieksinstelling stelbereik 0-90°
- verwarmingselement, positie-indicatie (open/gesloten/midden)
- handbediening geïntegreerd in elektrische aandrijving
- te gebruiken voor water en waterbehandelings toepassingen (bijv. zeewater, drinkwater en industrieel water)

optioneel:

- individuele configuratie van de afsluiter mogelijk
- handbediend of elektrische aandrijvingen van GF
- dubbele sensor voor elektrische terugmelding incl. LED indicatie
- optionele accessoires: terugsteleenheid, monitoringmodule, regelmodule, Profibus DP module
- extra handbediening tussen afsluiter en aandrijving

opmerking:

Voor sommige materiaalcombinaties (bijv. DN300-vlinderkleppen met PE/PP-buizen) zijn speciale flensadapters nodig. Bekijk de "Perfekte flensverbindingstool" op www.gfps.com.



d (mm)	DN (mm)	afm. (inch)	PN (bar)	kv-100-value (Δp=1 bar) (L/min)	EPDM Code	EUR	FKM Code	EUR	gewicht (kg)
63	50	2	16	1445	199 575 400	1.526,30	199 575 420	1.563,60	3,400
75	65	2 ½	16	2530	199 575 401	1.690,70	199 575 421	1.746,80	4,700
90	80	3	16	4020	199 575 402	1.734,00	199 575 422	1.806,10	
110	100	4	16	5850	199 575 403	1.759,00	199 575 423	1.846,40	5,800
140	125	5	16	11900	199 575 404	1.822,20	199 575 424	1.934,00	6,400
160	150	6	16	18050	199 575 405	2.464,00	199 575 425	2.621,50	9,000
225	200	8	10	43667	199 575 406	2.550,20	199 575 426	2.725,50	10,500
280	250	10	10	62333	199 575 407	3.249,80	199 575 427	3.591,80	15,200
315	300	12	6	94500	199 575 408	3.513,40	199 575 428	4.053,00	19,400

d (mm)	DN (mm)	Hmax (mm)	Lmax (mm)	Wmax (mm)	V (mm)	V1 (mm)	Y (mm)	Lg (mm)	Q2 (mm)	k (mm)	d2 (mm)	D2 (mm)	H4 (mm)	E (mm)
63	50	384,6	190	140	133,3	70,1	166,2	43	28,3	125	M16	155	23	122,3
75	65	410,0	190	161	139,9	80,8	189,3	46	43,8	145	M16	175	23	122,3
90	80	426,2	190	180	145,6	91,3	189,3	46	63,5	160	M16	190	23	122,3
110	100	461,9	190	211	166,4	106,2	189,3	52	83,7	180	M16	221	23	122,3
140	125	489,6	190	239	180,0	120,3	189,3	56	110,4	210	M16	250	23	122,3
160	150	520,7	190	263	189,0	132,4	199,3	56	137,3	240	M20	277	23	122,3
225	200	569,1	190	319	209,5	160,3	199,3	60	191,1	295	M20	337	23	122,3
280	250	677,9	190	403	262,5	199,1	199,3	68	238,9	350	M20	403	23	122,3
315	300	736,1	190	482	284,3	235,5	199,3	78	285,5	400	M20	479	23	122,3

d (mm)	DN (mm)	Y1 (mm)
63	50	15
75	65	
90	80	
110	100	
140	125	
160	150	
225	200	
280	250	17
315	300	17



Lug-style eindbouwvlinderklep type 565L PVDF/PA-GF met elektrische aandrijving 24V met handbediening flensaansluiting ISO/metrisch geschikt voor ABS, PVC-U, PVC-C, ecoFIT, COOL-FIT en PROGEF systemen DN200 leverbaar; andere afmetingen op aanvraag

uitvoering:

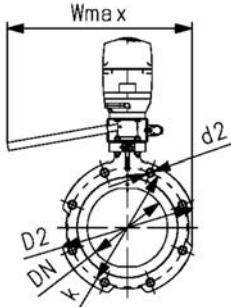
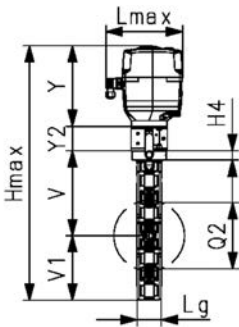
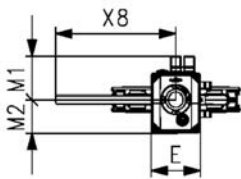
- inbouw lengte volgens EN558 serie 20, ISO 5752 serie 20, API 609 table 2
- flensaansluitmaten volgens: ISO 7005 PN10/16, EN 1092 PN10/16, DIN 2501 PN10/16
- radiaal in- en uitbouwbaar
- spanning 24V AC/DC
- fabrieksinstelling stelbereik 0-90°
- verwarmingselement, positie-indicatie (open/gesloten/midden)
- handbediening geïntegreerd in elektrische aandrijving
- de schakelring voor de dubbele sensor voor elektrische terugmelding standindicatie is voorgemonteerd; de dubbele sensor kan worden besteld als accessoire
- te gebruiken voor water en waterbehandelings toepassingen (bijv. zeewater, drinkwater en industrieel water)

optioneel:

- individuele configuratie van de afsluiter mogelijk
- handbediend of elektrische aandrijvingen van GF
- dubbele sensor voor elektrische terugmelding incl. LED indicatie
- optionele accessoires: terugsteleenheid, monitoringmodule, regelmodule, Profibus DP module

opmerking:

Voor sommige materiaalcombinaties (bijv. DN300-vlinderkleppen met PE/PP-buizen) zijn speciale flensadapters nodig. Bekijk de "Perfekte flensverbindingstool" op www.gfps.com.



d (mm)	DN (mm)	afm. (inch)	PN (bar)	kv-100-value ($\Delta p=1$ bar) (L/min)	EPDM Code	EUR	FKM Code	EUR	gewicht (kg)
63	50	2	16	1445	199 575 440	2.283,80	199 575 460	2.321,20	5,600
75	65	2 ½	16	2530	199 575 441	2.296,80	199 575 461	2.352,80	5,900
90	80	3	16	4020	199 575 442	2.340,00	199 575 462	2.412,10	
110	100	4	16	5850	199 575 443	2.365,00	199 575 463	2.452,40	6,800
140	125	5	16	11900	199 575 444	2.428,20	199 575 464	2.540,00	7,400
160	150	6	16	18050	199 575 445	3.070,00	199 575 465	3.227,50	10,000
225	200	8	10	43667	199 575 446	3.156,20	199 575 466	3.331,50	11,500

d (mm)	DN (mm)	Hmax (mm)	Lmax (mm)	Wmax (mm)	V (mm)	V1 (mm)	Y (mm)	Lg (mm)	Q2 (mm)	k (mm)	d2 (mm)	D2 (mm)	H4 (mm)	E (mm)
63	50	429,6	190	385,0	133,3	70,1	189,3	43	28,3	125	M16	155	23	122,3
75	65	470,0	190	385,0	139,9	80,8	189,3	46	43,8	145	M16	175	23	122,3
90	80	486,2	190	387,5	145,6	91,3	189,3	46	63,5	160	M16	190	23	122,3
110	100	521,9	190	403,0	166,4	106,2	189,3	52	83,7	180	M16	221	23	122,3
140	125	549,6	190	417,0	180,0	120,3	189,3	56	110,4	210	M16	250	23	122,3
160	150	580,7	190	429,0	189,0	132,4	199,3	56	137,3	240	M20	277	23	122,3
225	200	629,1	190	457,0	209,5	160,3	199,3	60	191,1	295	M20	337	23	122,3

d (mm)	DN (mm)	M1 (mm)	M2 (mm)	X8 (mm)	Y2 (mm)
63	50	107,3	82,7	297,5	60
75	65	107,3	82,7	297,5	60
90	80	107,3	82,7	297,5	60
110	100	107,3	82,7	297,5	60
140	125	107,3	82,7	297,5	60
160	150	107,3	82,7	297,5	60
225	200	107,3	82,7	297,5	60



Lug-style eindbouwvlinderklep type 565L PVDF/PA-GF met elektrische aandrijving 230V flensaansluiting ANSI/ASTM/ASME geschikt voor ABS, PVC-U, PVC-C, ecoFIT, COOL-FIT en PROGEF systemen DN200 leverbaar; andere afmetingen op aanvraag

uitvoering:

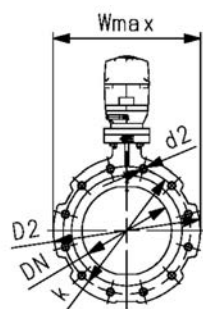
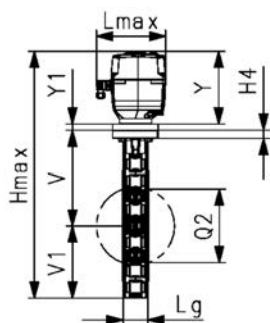
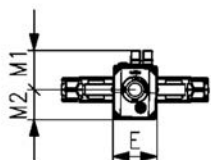
- inbouw lengte volgens EN558 serie 20, ISO 5752 serie 20, API 609 table 2
- flensaansluitmaten volgens: ANSI/ASME B 16.5 Class 150, BS 1560: 1989 Class 125/150; BS 4504 PN10/16
- radiaal in- en uitbouwbaar
- steltijd 0-90° 1-2s
- regeldruktoevoer via geïntegreerde NAMUR-interface volgens VDI/VDE 3845 met 5,6 bar (81,2 psi)
- volledig kunststof oplossing (aandrijving behuizing PP-GF)
- spanning 100-230V, 50-60Hz
- fabrieksinstelling stelbereik 0-90°
- verwarmingselement, positie-indicatie (open/gesloten/midden)
- handbediening geïntegreerd in elektrische aandrijving
- de schakeling voor de dubbele sensor voor elektrische terugmelding standindicatie is voorgemonteerd; de dubbele sensor kan worden besteld als accessoire
- te gebruiken voor water en waterbehandelings toepassingen (bijv. zeewater, drinkwater en industrieel water)

optioneel:

- individuele configuratie van de afsluiter mogelijk
- handbediend of elektrische aandrijvingen van GF
- dubbele sensor voor elektrische terugmelding incl. LED indicatie
- optionele accessoires: terugsteleenheid, monitoringmodule, regelmodule, Profibus DP module

opmerking:

Voor sommige materiaalcombinaties (bijv. DN300-vlinderkleppen met PE/PP-buizen) zijn speciale flensadapters nodig. Bekijk de "Perfekte flensverbindingstool" op www.gfps.com.



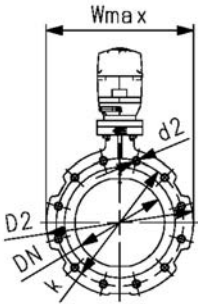
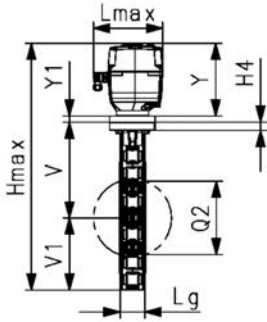
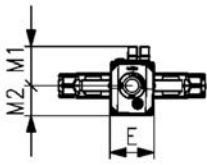
d (mm)	DN (mm)	afm. (inch)	PN (bar)	kv-100-value (Δp=1 bar) (L/min)	EPDM Code	EUR	FKM Code	EUR	gewicht (kg)
63	50	2	16	1445	199 576 300	1.526,30	199 576 320	1.563,60	3,400
75	65	2 ½	16	2530	199 576 301	1.690,70	199 576 321	1.746,80	4,700
90	80	3	16	4020	199 576 302	1.734,00	199 576 322	1.806,10	4,800
110	100	4	16	5850	199 576 303	1.759,00	199 576 323	1.846,40	5,800
140	125	5	16	11900	199 576 304	1.822,20	199 576 324	1.934,00	6,400
160	150	6	16	18050	199 576 305	2.464,00	199 576 325	2.621,50	9,000
225	200	8	10	43667	199 576 306	2.550,20	199 576 326	2.725,50	10,500
280	250	10	10	62333	199 576 307	3.249,80	199 576 327	3.591,80	15,200
315	300	12	6	94500	199 576 308	3.513,40	199 576 328	4.053,00	19,400

d (mm)	DN (mm)	Hmax (mm)	Lmax (mm)	Wmax (mm)	V (mm)	V1 (mm)	Y (mm)	Lg (mm)	Q2 (mm)	k (mm)	d2 (mm)	D2 (mm)	H4 (mm)
63	50	384,6	190	140	133,3	70,1	166,2	43	28,3	120,7	UNC 5/8	155	23
75	65	410,0	190	161	139,9	80,8	189,3	46	43,8	139,7	UNC 5/8	175	23
90	80	426,2	190	180	145,6	91,3	189,3	46	63,5	152,4	UNC 5/8	190	23
110	100	461,9	190	211	166,4	106,2	189,3	52	83,7	190,5	UNC 5/8	221	23
140	125	489,6	190	239	180,0	120,3	189,3	56	110,4	215,9	UNC 3/4	250	23
160	150	520,7	190	263	189,0	132,4	199,3	56	137,3	241,3	UNC 3/4	277	23
225	200	569,1	190	319	209,5	160,3	199,3	60	191,1	298,5	UNC 3/4	337	23
280	250	677,9	190	403	262,5	199,1	199,3	68	238,9	362,0	UNC 7/8	403	23
315	300	736,1	190	482	284,3	235,5	199,3	78	285,5	431,8	UNC 7/8	479	23

d (mm)	DN (mm)	E (mm)	Y1 (mm)	M1 (mm)	M2 (mm)
63	50	122,3	15	107,3	82,7
75	65	122,3		107,3	82,7
90	80	122,3		107,3	82,7
110	100	122,3		107,3	82,7
140	125	122,3		107,3	82,7

tabel gaat verder op volgende pagina

d	DN	E	Y1	M1	M2
(mm)	(mm)	(mm)	(mm)	(mm)	(mm)
160	150	122,3		107,3	82,7
225	200	122,3		107,3	82,7
280	250	122,3	17	107,3	82,7
315	300	122,3	17	107,3	82,7





Lug-style eindbouwvlinderklep type 565L PVDF/PA-GF met elektrische aandrijving 230V met handbediening flensaansluiting ANSI/ASTM/ASME geschikt voor ABS, PVC-U, PVC-C, ecoFIT, COOL-FIT en PROGEF systemen DN200 leverbaar; andere afmetingen op aanvraag

uitvoering:

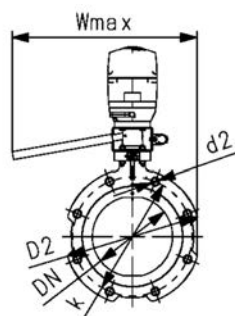
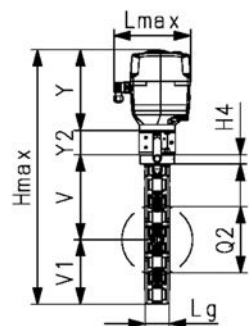
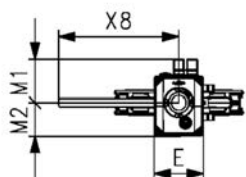
- inbouw lengte volgens EN558 serie 20, ISO 5752 serie 20, API 609 table 2
- flensaansluitmaten volgens: ANSI/ASME B 16.5 Class 150, BS 1560: 1989 Class 125/150; BS 4504 PN10/16
- radiaal in- en uitbouwbaar
- steltijd 0-90° 1-2s
- regeldruktoevoer via geïntegreerde NAMUR-interface volgens VDI/VDE 3845 met 5,6 bar (81,2 psi)
- volledig kunststof oplossing (aandrijving behuizing PP-GF)
- de schakelring voor de dubbele sensor voor elektrische terugmelding standindicatie is voorgemonteerd; de dubbele sensor kan worden besteld als accessoire
- te gebuiken voor water en waterbehandelings toepassingen (bijv. zeewater, drinkwater en industrieel water)

optioneel:

- individuele configuratie van de afsluiter mogelijk
- handbediend of elektrische aandrijvingen van GF
- dubbele sensor voor elektrische terugmelding incl. LED indicatie
- optionele accessoires: terugsteleenheid, monitoringmodule, regelmodule, Profibus DP module

opmerking:

Voor sommige materiaalcombinaties (bijv. DN300-vlinderkleppen met PE/PP-buizen) zijn speciale flensadapters nodig. Bekijk de "Perfecte flensverbindingstool" op www.gfps.com.



d (mm)	DN (mm)	afm. (inch)	PN (bar)	kv-100-value (Δp=1 bar) (L/min)	EPDM Code	EUR	FKM Code	EUR	gewicht (kg)
63	50	2	16	1445	199 576 340	2.283,80	199 576 360	2.321,20	5,600
75	65	2 ½	16	2530	199 576 341	2.296,80	199 576 361	2.352,80	5,900
90	80	3	16	4020	199 576 342	2.340,00	199 576 362	2.412,10	6,000
110	100	4	16	5850	199 576 343	2.365,00	199 576 363	2.452,40	6,800
140	125	5	16	11900	199 576 344	2.428,20	199 576 364	2.540,00	7,400
160	150	6	16	18050	199 576 345	3.070,00	199 576 365	3.227,50	10,000
225	200	8	10	43667	199 576 346	3.156,20	199 576 366	3.331,50	11,500

d (mm)	DN (mm)	Hmax (mm)	Lmax (mm)	Wmax (mm)	V (mm)	V1 (mm)	Y (mm)	Lg (mm)	Q2 (mm)	k (mm)	d2 (mm)	D2 (mm)	H4 (mm)
63	50	429,6	190	385,0	133,3	70,1	189,3	43	28,3	120,7	UNC 5/8	155	23
75	65	470,0	190	385,0	139,9	80,8	189,3	46	43,8	139,7	UNC 5/8	175	23
90	80	486,2	190	387,5	145,6	91,3	189,3	46	63,5	152,4	UNC 5/8	190	23
110	100	521,9	190	403,0	166,4	106,2	189,3	52	83,7	190,5	UNC 5/8	221	23
140	125	549,6	190	417,0	180,0	120,3	189,3	56	110,4	215,9	UNC 3/4	250	23
160	150	580,7	190	429,0	189,0	132,4	199,3	56	137,3	241,3	UNC 3/4	277	23
225	200	629,1	190	457,0	209,5	160,3	199,3	60	191,1	298,5	UNC 3/4	337	23

d (mm)	DN (mm)	E (mm)	M1 (mm)	M2 (mm)	X8 (mm)	Y2 (mm)
63	50	122,3	107,3	82,7	297,5	60
75	65	122,3	107,3	82,7	297,5	60
90	80	122,3	107,3	82,7	297,5	60
110	100	122,3	107,3	82,7	297,5	60
140	125	122,3	107,3	82,7	297,5	60
160	150	122,3	107,3	82,7	297,5	60
225	200	122,3	107,3	82,7	297,5	60



Lug-style eindbouwvlinderklep type 565L PVDF/PA-GF met elektrische aandrijving 24V flensaansluiting ANSI/ASTM/ASME geschikt voor ABS, PVC-U, PVC-C, ecoFIT, COOL-FIT en PROGEF systemen DN200 leverbaar; andere afmetingen op aanvraag

uitvoering:

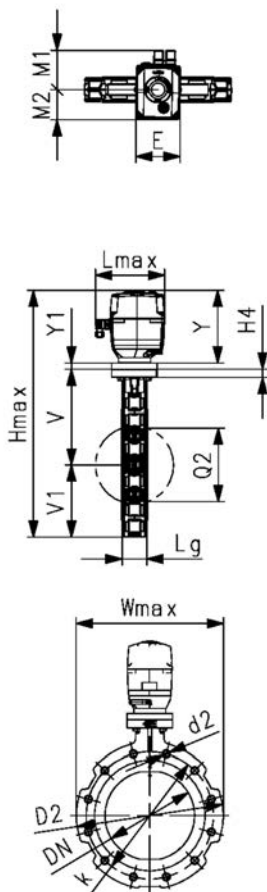
- inbouw lengte volgens EN558 serie 20, ISO 5752 serie 20, API 609 table 2
- flensaansluitmaten volgens: ANSI/ASME B 16.5 Class 150, BS 1560: 1989 Class 125/150; BS 4504 PN10/16
- radiaal in- en uitbouwbaar
- te gebuiken voor water en waterbehandelings toepassingen (bijv. zeewater, drinkwater en industrieel water)
- de schakeling voor de dubbele sensor voor elektrische terugmelding standindicatie is voorgeïnstalleerd; de dubbele sensor kan worden besteld als accessoire

optioneel:

- individuele configuratie van de afsluiter mogelijk
- handbediend of elektrische aandrijvingen van GF
- dubbele sensor voor elektrische terugmelding incl. LED indicatie
- optionele accessoires: terugsteleenheid, monitoringmodule, regelmodule, Profibus DP module

opmerking:

Voor sommige materiaalcombinaties (bijv. DN300-vlinderkleppen met PE/PP-buizen) zijn speciale flensadapters nodig. Bekijk de "Perfekte flensverbindingstool" op www.gfps.com.



d (mm)	DN (mm)	afm. (inch)	PN (bar)	kv-100-value ($\Delta p=1$ bar) (L/min)	EPDM Code	EUR	FKM Code	EUR	gewicht (kg)
63	50	2	16	1445	199 576 400	1.526,30	199 576 420	1.563,60	
75	65	2 ½	16	2530	199 576 401	1.690,70	199 576 421	1.746,80	4,700
90	80	3	16	4020	199 576 402	1.734,00	199 576 422	1.806,10	4,800
110	100	4	16	5850	199 576 403	1.759,00	199 576 423	1.846,40	5,800
140	125	5	16	11900	199 576 404	1.822,20	199 576 424	1.934,00	6,400
160	150	6	16	18050	199 576 405	2.464,00	199 576 425	2.621,50	9,000
225	200	8	10	43667	199 576 406	2.550,20	199 576 426	2.725,50	10,500
280	250	10	10	62333	199 576 407	3.249,80	199 576 427	3.591,80	15,200
315	300	12	6	94500	199 576 408	3.513,40	199 576 428	4.053,00	

d (mm)	DN (mm)	Hmax (mm)	Lmax (mm)	Wmax (mm)	V (mm)	V1 (mm)	Y (mm)	Lg (mm)	Q2 (mm)	k (mm)	d2 (mm)	D2 (mm)	H4 (mm)
63	50	384,6	190	140	133,3	70,1	166,2	43	28,3	120,7	UNC 5/8	155	23
75	65	410,0	190	161	139,9	80,8	189,3	46	43,8	139,7	UNC 5/8	175	23
90	80	426,2	190	180	145,6	91,3	189,3	46	63,5	152,4	UNC 5/8	190	23
110	100	461,9	190	211	166,4	106,2	189,3	52	83,7	190,5	UNC 5/8	221	23
140	125	489,6	190	239	180,0	120,3	189,3	56	110,4	215,9	UNC 3/4	250	23
160	150	520,7	190	263	189,0	132,4	199,3	56	137,3	241,3	UNC 3/4	277	23
225	200	569,1	190	319	209,5	160,3	199,3	60	191,1	298,5	UNC 3/4	337	23
280	250	677,9	190	403	262,5	199,1	199,3	68	238,9	362,0	UNC 7/8	403	23
315	300	736,1	190	482	284,3	235,5	199,3	78	285,5	431,8	UNC 7/8	479	23

d (mm)	DN (mm)	E (mm)	Y1 (mm)	M1 (mm)	M2 (mm)
63	50	122,3	15	107,3	82,7
75	65	122,3		107,3	82,7
90	80	122,3		107,3	82,7
110	100	122,3		107,3	82,7
140	125	122,3		107,3	82,7
160	150	122,3		107,3	82,7
225	200	122,3		107,3	82,7
280	250	122,3	17	107,3	82,7
315	300	122,3	17	107,3	82,7



Lug-style eindbouwvlinderklep type 565L PVDF/PA-GF met elektrische aandrijving 24V met handbediening flensaansluiting ANSI/ASTM/ASME geschikt voor ABS, PVC-U, PVC-C, ecoFIT, COOL-FIT en PROGEF systemen DN200 leverbaar; andere afmetingen op aanvraag

uitvoering:

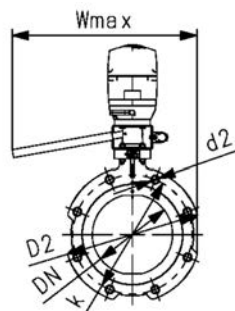
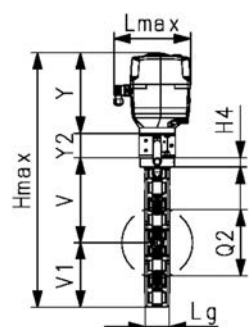
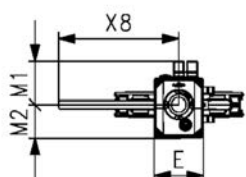
- inbouw lengte volgens EN558 serie 20, ISO 5752 serie 20, API 609 table 2
- flensaansluitmaten volgens: ANSI/ASME B 16.5 Class 150, BS 1560: 1989 Class 125/150; BS 4504 PN10/16
- radiaal in- en uitbouwbaar
- de schakelring voor de dubbele sensor voor elektrische terugmelding standindicatie is voorgemonteerd; de dubbele sensor kan worden besteld als accessoire
- te gebruiken voor water en waterbehandelings toepassingen (bijv. zeewater, drinkwater en industrieel water)

optioneel:

- individuele configuratie van de afsluiter mogelijk
- handbediend of elektrische aandrijvingen van GF
- dubbele sensor voor elektrische terugmelding incl. LED indicatie
- optionele accessoires: terugsteleenheid, monitoringmodule, regelmodule, Profibus DP module

opmerking:

Voor sommige materiaalcombinaties (bijv. DN300-vlinderkleppen met PE/PP-buizen) zijn speciale flensadapters nodig. Bekijk de "Perfekte flensverbindingstool" op www.gfps.com.



d (mm)	DN (mm)	afm. (inch)	PN (bar)	kv-100-value (Δp=1 bar) (L/min)	EPDM Code	EUR	FKM Code	EUR	gewicht (kg)
63	50	2	16	1445	199 576 440	2.283,80	199 576 460	2.321,20	
75	65	2 ½	16	2530	199 576 441	2.296,80	199 576 461	2.352,80	
90	80	3	16	4020	199 576 442	2.340,00	199 576 462	2.412,10	6,000
110	100	4	16	5850	199 576 443	2.365,00	199 576 463	2.452,40	6,800
140	125	5	16	11900	199 576 444	2.428,20	199 576 464	2.540,00	7,400
160	150	6	16	18050	199 576 445	3.070,00	199 576 465	3.227,50	10,000
225	200	8	10	43667	199 576 446	3.156,20	199 576 466	3.331,50	11,500

d (mm)	Hmax (mm)	Lmax (mm)	Wmax (mm)	V (mm)	V1 (mm)	Y (mm)	Lg (mm)	Q2 (mm)	k (mm)	d2 (mm)	D2 (mm)	H4 (mm)	E (mm)
63	429,6	190	385,0	133,3	70,1	189,3	43	28,3	120,7	UNC 5/8	155	23	122,3
75	470,0	190	385,0	139,9	80,8	189,3	46	43,8	139,7	UNC 5/8	175	23	122,3
90	486,2	190	387,5	145,6	91,3	189,3	46	63,5	152,4	UNC 5/8	190	23	122,3
110	521,9	190	403,0	166,4	106,2	189,3	52	83,7	190,5	UNC 5/8	221	23	122,3
140	549,6	190	417,0	180,0	120,3	189,3	56	110,4	215,9	UNC 3/4	250	23	122,3
160	580,7	190	429,0	189,0	132,4	199,3	56	137,3	241,3	UNC 3/4	277	23	122,3
225	629,1	190	457,0	209,5	160,3	199,3	60	191,1	298,5	UNC 3/4	337	23	122,3

d (mm)	X8 (mm)	Y2 (mm)	M1 (mm)	M2 (mm)
63	297,5	60	107,3	82,7
75	297,5	60	107,3	82,7
90	297,5	60	107,3	82,7
110	297,5	60	107,3	82,7
140	297,5	60	107,3	82,7
160	297,5	60	107,3	82,7
225	297,5	60	107,3	82,7



Lug-style eindbouwvlinderklep type 565L PVDF/PA-GF met elektrische aandrijving dEA, 100-230V flensaansluiting ISO/metrisch geschikt voor ABS, PVC-U, PVC-C, ecoFIT, COOL-FIT en PROGEF systemen DN200 leverbaar; andere afmetingen op aanvraag

uitvoering:

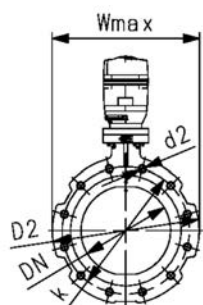
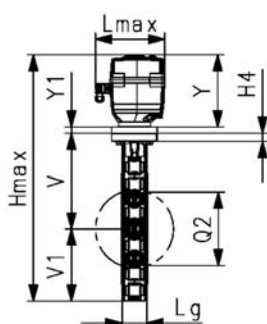
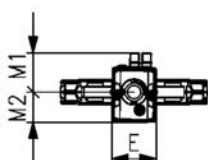
- inbouw lengte volgens EN558 serie 20, ISO 5752 serie 20, API 609 table 2
- flensaansluitmaten volgens: ISO 7005 PN10/16, EN 1092 PN10/16, DIN 2501 PN10/16
- radiaal in- en uitbouwbaar
- spanning 100-230V, 50-60Hz
- fabrieksinstelling stelbereik 0-90°
- verwarmingselement, positie-indicatie (open/gesloten/midden)
- verbinding via NFC en Wi-Fi Direct zorgt voor controle, identificatie en zichtbaarheid zonder de behuizing te openen
- meest relevante data gevisualiseerd in de app
- verbinding en controle via app mogelijk
- LED strip voor visuele open/dicht 360° feedback
- handbediening geïntegreerd in elektrische aandrijving
- te gebruiken voor water en waterbehandelings toepassingen (bijv. zeewater, drinkwater en industrieel water)

optioneel:

- individuele configuratie van de afsluiter mogelijk
- handbediend of elektrische aandrijvingen van GF
- dubbele sensor voor elektrische terugmelding incl. LED indicatie
- optionele accessoires: terugsteleenheid, monitoringmodule, regelmodule, Profibus DP module
- extra handbediening tussen afsluiter en aandrijving

opmerking:

Voor sommige materiaalcombinaties (bijv. DN300-vlinderkleppen met PE/PP-buizen) zijn speciale flensadapters nodig. Bekijk de "Perfekte flensverbindingstool" op www.gfps.com.

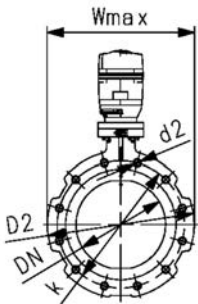
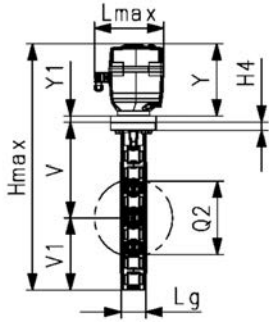
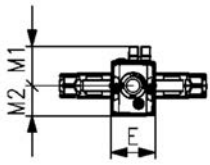


d (mm)	DN (mm)	afm. (inch)	PN (bar)	kv-100-value (Δp=1 bar) (L/min)	EPDM Code	EUR	FKM Code	EUR	gewicht (kg)
63	50	2	16	1445	199 575 700	1.602,00	199 575 709	1.639,40	
75	65	2 ½	16	2530	199 575 701	1.817,00	199 575 710	1.873,10	4,700
90	80	3	16	4020	199 575 702	1.860,20	199 575 711	1.932,30	4,800
110	100	4	16	5850	199 575 703	1.885,20	199 575 712	1.972,60	5,800
140	125	5	16	11900	199 575 704	1.948,40	199 575 713	2.060,30	6,400
160	150	6	16	18050	199 575 705	2.590,30	199 575 714	2.747,70	9,000
225	200	8	10	43667	199 575 706	2.676,40	199 575 715	2.851,70	10,500
280	250	10	10	62333	199 575 707	3.376,10	199 575 716	3.718,10	15,200
315	300	12	6	94500	199 575 708	3.639,70	199 575 717	4.179,20	

d (mm)	DN (mm)	Hmax (mm)	Lmax (mm)	Wmax (mm)	V (mm)	V1 (mm)	Y (mm)	Lg (mm)	Q2 (mm)	k (mm)	d2 (mm)	D2 (mm)	H4 (mm)	E (mm)
63	50	384,6	190	140	133,3	70,1	166,5	43	28,3	125	M16	155	23	122,3
75	65	410,0	190	161	139,9	80,8	189,5	46	43,8	145	M16	175	23	122,3
90	80	426,2	190	180	145,6	91,3	189,5	46	63,5	160	M16	190	23	122,3
110	100	461,9	190	211	166,4	106,2	189,5	52	83,7	180	M16	221	23	122,3
140	125	489,6	190	239	180,0	120,3	189,5	56	110,4	210	M16	250	23	122,3
160	150	520,7	190	263	189,0	132,4	199,5	56	137,3	240	M20	277	23	122,3
225	200	569,1	190	319	209,5	160,3	199,5	60	191,1	295	M20	337	23	122,3
280	250	677,9	190	403	262,5	199,1	199,5	68	238,9	350	M20	403	23	122,3
315	300	736,1	190	482	284,3	235,5	199,5	78	285,5	400	M20	479	23	122,3

d (mm)	DN (mm)	Y1 (mm)	M1 (mm)	M2 (mm)
63	50	15	107,5	83
75	65		107,5	83
90	80		107,5	83
110	100		107,5	83
140	125		107,5	83

d	DN	Y1	M1	M2
(mm)	(mm)	(mm)	(mm)	(mm)
160	150		107,5	83
225	200		107,5	83
280	250	17	107,5	83
315	300	17	107,5	83





Lug-style eindbouwvlinderklep type 565L PVDF/PA-GF met elektrische aandrijving dEA, 100-230V flensaansluiting ANSI/ASTM/ASME geschikt voor ABS, PVC-U, PVC-C, ecoFIT, COOL-FIT en PROGEF systemen DN200 leverbaar; andere afmetingen op aanvraag

uitvoering:

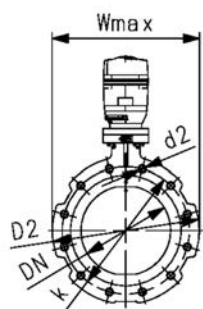
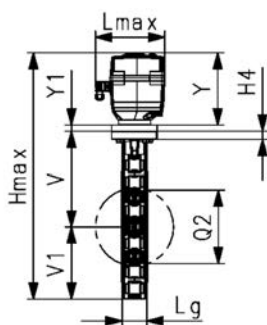
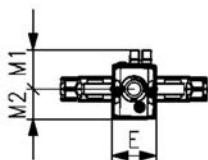
- inbouw lengte volgens EN558 serie 20, ISO 5752 serie 20, API 609 table 2
- flensaansluitmaten volgens: ANSI/ASME B 16.5 Class 150, BS 1560: 1989 Class 125/150; BS 4504 PN10/16
- radiaal in- en uitbouwbaar
- spanning 100-230V, 50-60Hz
- fabrieksinstelling stelbereik 0-90°
- verwarmingselement, positie-indicatie (open/gesloten/midden)
- verbinding via NFC en Wi-Fi Direct zorgt voor controle, identificatie en zichtbaarheid zonder de behuizing te openen
- meest relevante data gevisualiseerd in de app
- verbinding en controle via app mogelijk
- LED strip voor visuele open/dicht 360° feedback
- te gebuiken voor water en waterbehandelings toepassingen (bijv. zeewater, drinkwater en industrieel water)

optioneel:

- individuele configuratie van de afsluiter mogelijk
- handbediend of elektrische aandrijvingen van GF
- dubbele sensor voor elektrische terugmelding incl. LED indicatie
- optionele accessoires: terugsteleenheid, monitoringmodule, regelmodule, Profibus DP module

opmerking:

Voor sommige materiaalcombinaties (bijv. DN300-vlinderkleppen met PE/PP-buizen) zijn speciale flensadapters nodig. Bekijk de "Perfekte flensverbindingstool" op www.gfps.com.



d (mm)	DN (mm)	afm. (inch)	PN (bar)	kv-100-value (Δp=1 bar) (L/min)	EPDM Code	EUR	FKM Code	EUR	gewicht (kg)
63	50	2	16	1445	199 576 700	1.602,00	199 576 709	1.639,40	
75	65	2 ½	16	2530	199 576 701	1.817,00	199 576 710	1.873,10	4,700
90	80	3	16	4020	199 576 702	1.860,20	199 576 711	1.932,30	4,800
110	100	4	16	5850	199 576 703	1.885,20	199 576 712	1.972,60	5,800
140	125	5	16	11900	199 576 704	1.948,40	199 576 713	2.060,30	6,400
160	150	6	16	118050	199 576 705	2.590,30	199 576 714	2.747,70	9,000
225	200	8	10	43667	199 576 706	2.676,40	199 576 715	2.851,70	10,500
280	250	10	10	62333	199 576 707	3.376,10	199 576 716	3.718,10	15,200
315	300	12	6	94500	199 576 708	3.639,70	199 576 717	4.179,20	19,400

d (mm)	DN (mm)	Hmax (mm)	Lmax (mm)	Wmax (mm)	V (mm)	V1 (mm)	Y (mm)	Lg (mm)	Q2 (mm)	k (mm)	d2 (mm)	D2 (mm)	H4 (mm)
63	50	384,6	190	140	133,3	70,1	166,5	43	28,3	120,7	UNC 5/8	155	23
75	65	410,0	190	161	139,9	80,8	189,5	46	43,8	139,7	UNC 5/8	175	23
90	80	426,2	190	180	145,6	91,3	189,5	46	63,5	152,4	UNC 5/8	190	23
110	100	461,9	190	211	166,4	106,2	189,5	52	83,7	190,5	UNC 5/8	221	23
140	125	489,6	190	239	180,0	120,3	189,5	56	110,4	215,9	UNC 3/4	250	23
160	150	520,7	190	263	189,0	132,4	199,5	56	137,3	241,3	UNC 3/4	277	23
225	200	569,1	190	319	209,5	160,3	199,5	60	191,1	298,5	UNC 3/4	337	23
280	250	677,9	190	403	262,5	199,1	199,5	68	238,9	362,0	UNC 7/8	403	23
315	300	736,1	190	482	284,3	235,5	199,5	78	285,5	431,8	UNC 7/8	479	23

d (mm)	DN (mm)	E (mm)	Y1 (mm)	M1 (mm)	M2 (mm)
63	50	122,3	15	107,5	83
75	65	122,3		107,5	83
90	80	122,3		107,5	83
110	100	122,3		107,5	83
140	125	122,3		107,5	83
160	150	122,3		107,5	83
225	200	122,3		107,5	83
280	250	122,3	17	107,5	83
315	300	122,3	17	107,5	83



Lug-style eindbouwvlinderklep type 565L PVDF/PA-GF met elektrische aandrijving dEA, 24V flensaansluiting ISO/metrisch geschikt voor ABS, PVC-U, PVC-C, ecoFIT, COOL-FIT en PROGEF systemen DN200 leverbaar; andere afmetingen op aanvraag

uitvoering:

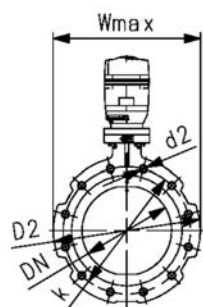
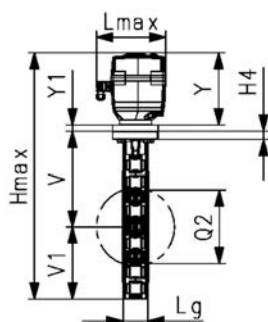
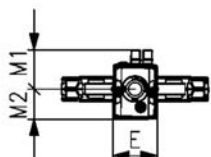
- inbouw lengte volgens EN558 serie 20, ISO 5752 serie 20, API 609 table 2
- flensaansluitmaten volgens: ISO 7005 PN10/16, EN 1092 PN10/16, DIN 2501 PN10/16
- radiaal in- en uitbouwbaar
- spanning 24V AC/DC
- fabrieksinstelling stelbereik 0-90°
- verwarmingselement, positie-indicatie (open/gesloten/midden)
- verbinding via NFC en Wi-Fi Direct zorgt voor controle, identificatie en zichtbaarheid zonder de behuizing te openen
- meest relevante data gevisualiseerd in de app
- verbinding en controle via app mogelijk
- LED strip voor visuele open/dicht 360° feedback
- handbediening geïntegreerd in elektrische aandrijving
- te gebruiken voor water en waterbehandelingstoepassingen (bijv. zeewater, drinkwater en industrieel water)

optioneel:

- individuele configuratie van de afsluiter mogelijk
- handbediend of elektrische aandrijvingen van GF
- dubbele sensor voor elektrische terugmelding incl. LED indicatie
- optionele accessoires: terugsteleenheid, monitoringmodule, regelmodule, Profibus DP module
- extra handbediening tussen afsluiter en aandrijving

opmerking:

Voor sommige materiaalcombinaties (bijv. DN300-vlinderkleppen met PE/PP-buizen) zijn speciale flensadapters nodig. Bekijk de "Perfekte flensverbindingstool" op www.gfps.com.



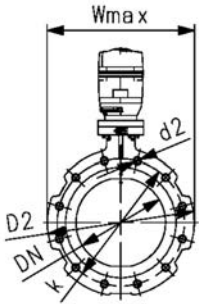
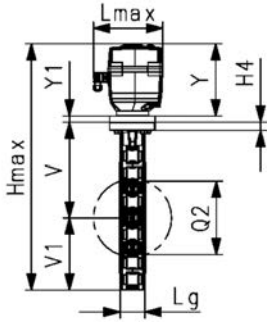
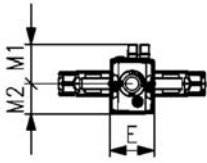
d (mm)	DN (mm)	afm. (inch)	PN (bar)	kv-100-value (Δp=1 bar) (L/min)	EPDM Code	EUR	FKM Code	EUR	gewicht (kg)
63	50	2	16	1445	199 575 718	1.602,00	199 575 727	1.639,40	
75	65	2 ½	16	2530	199 575 719	1.817,00	199 575 728	1.873,10	
90	80	3	16	4020	199 575 720	1.860,20	199 575 729	1.932,30	
110	100	4	16	5850	199 575 721	1.885,20	199 575 730	1.972,60	5,800
140	125	5	16	11900	199 575 722	1.948,40	199 575 731	2.565,30	6,400
160	150	6	16	18050	199 575 723	2.590,30	199 575 732	2.747,70	9,000
225	200	8	10	43667	199 575 724	2.676,40	199 575 733	2.851,70	10,500
280	250	10	10	62333	199 575 725	3.376,10	199 575 734	3.718,10	15,200
315	300	12	6	94500	199 575 726	3.639,70	199 575 735	4.179,20	19,400

d (mm)	DN (mm)	Hmax (mm)	Lmax (mm)	Wmax (mm)	V (mm)	V1 (mm)	Y (mm)	Lg (mm)	Q2 (mm)	k (mm)	d2 (mm)	D2 (mm)	H4 (mm)	E (mm)
63	50	384,6	190	140	133,3	70,1	166,5	43	28,3	125	M16	155	23	122,3
75	65	410,0	190	161	139,9	80,8	189,5	46	43,8	145	M16	175	23	122,3
90	80	426,2	190	180	145,6	91,3	189,5	46	63,5	160	M16	190	23	122,3
110	100	461,9	190	211	166,4	106,2	189,5	52	83,7	180	M16	221	23	122,3
140	125	489,6	190	239	180,0	120,3	189,5	56	110,4	210	M16	250	23	122,3
160	150	520,7	190	263	189,0	132,4	199,5	56	137,3	240	M20	277	23	122,3
225	200	569,1	190	319	209,5	160,3	199,5	60	191,1	295	M20	337	23	122,3
280	250	677,9	190	403	262,5	199,1	199,5	68	238,9	350	M20	403	23	122,3
315	300	736,1	190	482	284,3	235,5	199,5	78	285,5	400	M20	479	23	122,3

d (mm)	DN (mm)	Y1 (mm)	M1 (mm)	M2 (mm)
63	50	15	107,5	83
75	65		107,5	83
90	80		107,5	83
110	100		107,5	83
140	125		107,5	83

tabel gaat verder op volgende pagina

d	DN	Y1	M1	M2
(mm)	(mm)	(mm)	(mm)	(mm)
160	150		107,5	83
225	200		107,5	83
280	250	17	107,5	83
315	300	17	107,5	83





Lug-style eindbouwvlinderklep type 565L PVDF/PA-GF met elektrische aandrijving dEA, 24V flensaansluiting ANSI/ASTM/ASME geschikt voor ABS, PVC-U, PVC-C, ecoFIT, COOL-FIT en PROGEF systemen DN200 leverbaar; andere afmetingen op aanvraag

uitvoering:

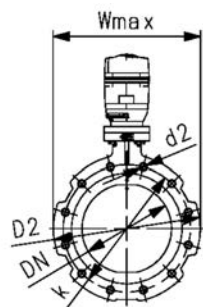
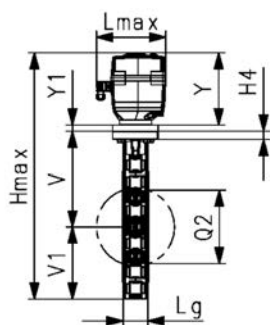
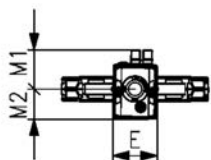
- inbouw lengte volgens EN558 serie 20, ISO 5752 serie 20, API 609 table 2
- flensaansluitmaten volgens: ANSI/ASME B 16.5 Class 150, BS 1560: 1989 Class 125/150; BS 4504 PN10/16
- radiaal in- en uitbouwbaar
- 24 AC/DC
- spanning 100-230V, 50-60Hz
- fabrieksinstelling stelbereik 0-90°
- verwarmingselement, positie-indicatie (open/gesloten/midden)
- verbinding via NFC en Wi-Fi Direct zorgt voor controle, identificatie en zichtbaarheid zonder de behuizing te openen
- meest relevante data gevisualiseerd in de app
- verbinding en controle via app mogelijk
- LED strip voor visuele open/dicht 360° feedback
- te gebuiken voor water en waterbehandelings toepassingen (bijv. zeewater, drinkwater en industrieel water)

optioneel:

- individuele configuratie van de afsluiter mogelijk
- handbediend of elektrische aandrijvingen van GF
- dubbele sensor voor elektrische terugmelding incl. LED indicatie
- optionele accessoires: terugsteleenheid, monitoringmodule, regelmodule, Profibus DP module

opmerking:

Voor sommige materiaalcombinaties (bijv. DN300-vlinderkleppen met PE/PP-buizen) zijn speciale flensadapters nodig. Bekijk de "Perfekte flensverbindingstool" op www.gfps.com.



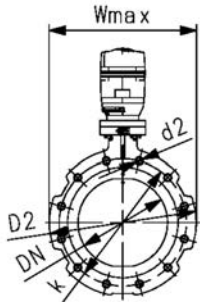
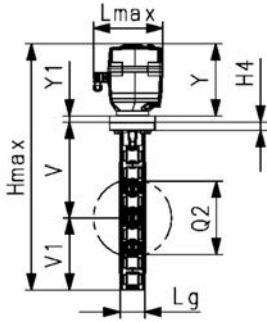
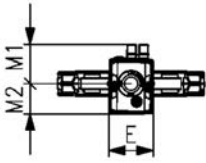
d (mm)	DN (mm)	afm. (inch)	PN (bar)	kv-100-value (Δp=1 bar) (L/min)	EPDM Code	EUR	FKM Code	EUR	gewicht (kg)
63	50	2	16	1445	199 576 718	1.602,00	199 576 727	1.639,40	4,400
75	65	2 ½	16	2530	199 576 719	1.817,00	199 576 728	1.873,10	4,700
90	80	3	16	4020	199 576 720	1.860,20	199 576 729	1.932,30	4,800
110	100	4	16	5850	199 576 721	1.885,20	199 576 730	1.972,60	5,800
140	125	5	16	11900	199 576 722	1.948,40	199 576 731	2.565,30	6,400
160	150	6	16	18050	199 576 723	2.590,30	199 576 732	2.747,70	9,000
225	200	8	10	43667	199 576 724	2.676,40	199 576 733	2.851,70	10,500
280	250	10	10	62333	199 576 725	3.376,10	199 576 734	3.718,10	15,200
315	300	12	6	94500	199 576 726	3.639,70	199 576 735	4.179,20	

d (mm)	DN (mm)	Hmax (mm)	Lmax (mm)	Wmax (mm)	V (mm)	V1 (mm)	Y (mm)	Lg (mm)	Q2 (mm)	k (mm)	d2 (mm)	D2 (mm)	H4 (mm)
63	50	384,6	190	140	133,3	70,1	166,5	43	28,3	120,7	UNC 5/8	155	23
75	65	410,0	190	161	139,9	80,8	189,5	46	43,8	139,7	UNC 5/8	175	23
90	80	426,2	190	180	145,6	91,3	189,5	46	63,5	152,4	UNC 5/8	190	23
110	100	461,9	190	211	166,4	106,2	189,5	52	83,7	190,5	UNC 5/8	221	23
140	125	489,6	190	239	180,0	120,3	189,5	56	110,4	215,9	UNC 3/4	250	23
160	150	520,7	190	263	189,0	132,4	199,5	56	137,3	241,3	UNC 3/4	277	23
225	200	569,1	190	319	209,5	160,3	199,5	60	191,1	298,5	UNC 3/4	337	23
280	250	677,9	190	403	262,5	199,1	199,5	68	238,9	362,0	UNC 7/8	403	23
315	300	736,1	190	482	284,3	235,5	199,5	78	285,5	431,8	UNC 7/8	479	23

d (mm)	DN (mm)	E (mm)	Y1 (mm)	M1 (mm)	M2 (mm)
63	50	122,3	15	107,5	83
75	65	122,3		107,5	83
90	80	122,3		107,5	83
110	100	122,3		107,5	83
140	125	122,3		107,5	83

tabel gaat verder op volgende pagina

d	DN	E	Y1	M1	M2
(mm)	(mm)	(mm)	(mm)	(mm)	(mm)
160	150	122,3		107,5	83
225	200	122,3		107,5	83
280	250	122,3	17	107,5	83
315	300	122,3	17	107,5	83



vlinderkleppen type 240, pneumatisch



PROGEF Standaard Wafer-type, tussenbouw vlinderklep type 240 (567 met PPA) FC (drukloos gesloten) flensaansluiting standaard metrisch

uitvoering:

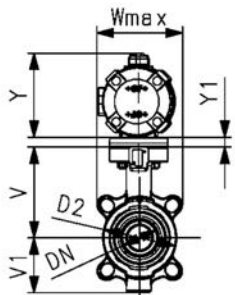
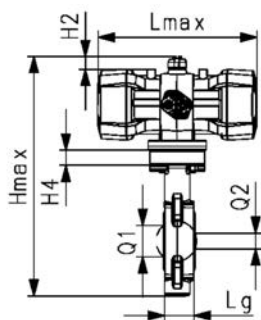
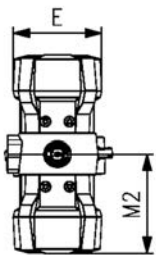
- inbouw lengte volgens EN558, ISO 5752
- aansluitmaten volgens ISO 7005 PN 10, EN 1092 PN 10, DIN 2501 PN 10, ANSI/ASME B 16.5 Class 150, BS 1560: 1989, BS4504, JIS B 2220
- regeldruktoevoer via geïntegreerde NAMUR-interface volgens VDI/VDE 3845 met 4,2 bar (60,9 psi)
- steltijd 90° < 1-2s
- radiaal in- en uitbouwbaar
- volledig kunststof oplossing (aandrijving behuizing PP-GF)
- visuele standindicatie

optioneel:

- digitale positieregelaar RPC, RPC D, RPC PID
- optioneel: geïntegreerde positie-indicatie met grenswaardecontacten (grenswaardecontacten separaat bestellen)
- individuele configuratie van de afsluiter mogelijk

opmerking:

Voor sommige materiaalcombinaties (bijv. DN300-vlinderkleppen met PE/PP-buizen) zijn speciale flensadapters nodig. Bekijk de "Perfekte flensverbindingstool" op www.gfps.com.



d (mm)	afm. (inch)	DN (mm)	EPDM Code	EUR gewicht (kg)	FKM Code	EUR gewicht (kg)		
63	2	50	199 240 802	1.362,20	2,909	199 240 822	1.498,60	3,147
75	2 ½	65	199 240 803	1.656,90	2,999	199 240 823	1.722,20	3,007
90	3	80	199 240 804	1.988,90	3,787	199 240 824	2.070,90	3,369
110	4	100	199 240 805	2.324,30	4,996	199 240 825	2.416,90	5,079
140	5	125	199 240 806	2.689,40	6,790	199 240 826	2.795,90	6,529

d	Hmax	Lmax	Wmax	U	V	H4	V1	Lg	D2	Q1	Q2	k	Y	E
(mm)	(mm)	(mm)	(mm)	(mm)	(mm)	(mm)	(mm)	(mm)	(mm)	(mm)	(mm)	(mm)	(mm)	(mm)
63	338,1	245,5	118,4	90	133,3	23	78,8	45	104	40	0	125	111	119,5
75	351,0	245,5	132,5	90	139,9	23	85,1	46	115	54	35	145	111	119,5
90	382,8	343,0	136,8	90	145,6	23	91,2	49	131	67	50	160	131	141,5
110	403,1	343,0	161,0	90	166,4	23	105,7	56	161	88	74	180	131	141,5
140	429,8	343,0	187,0	90	180,0	23	118,8	64	187	113	97	210	131	141,5

d	Y1	M2
(mm)	(mm)	(mm)
63	15	122,75
75	15	122,75
90	15	171,50
110		171,50
140		171,50



**PROGEF Standaard Wafer-type, tussenbouw vlinderklep type 240 (567 met PPA)
FO (drukloos geopend)
flensaansluiting standaard metrisch**

uitvoering:

- inbouw lengte volgens EN558, ISO 5752
- aansluitmaten volgens ISO 7005 PN 10, EN 1092 PN 10, DIN 2501 PN 10, ANSI/ASME B 16.5 Class 150, BS 1560: 1989, BS4504, JIS B 2220
- regeldruktoevoer via geïntegreerde NAMUR-interface volgens VDI/VDE 3845 met 4,2 bar (60,9 psi)
- steltijd 90°(<) 1-2s
- radiaal in- en uitbouwbaar
- volledig kunststof oplossing (aandrijving behuizing PP-GF)
- visuele standindicatie

optioneel:

- digitale positieregelaar RPC, RPC D, RPC PID
- optioneel: geïntegreerde positie-indicatie met grenswaardecontacten (grenswaardecontacten separaat bestellen)
- individuele configuratie van de afsluiter mogelijk

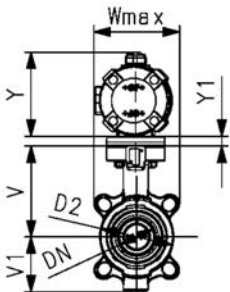
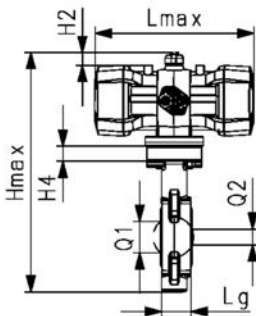
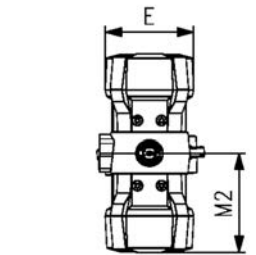
opmerking:

Voor sommige materiaalcombinaties (bijv. DN300-vlinderkleppen met PE/PP-buizen) zijn speciale flensadapters nodig. Bekijk de "Perfekte flensverbindingstool" op www.gfps.com.

d (mm)	afm. (inch)	DN (mm)	EPDM Code	EUR gewicht (kg)	FKM Code	EUR gewicht (kg)
63	2	50	199 240 832	1.362,20	3,143	199 240 842 1.498,60
75	2 ½	65	199 240 833	1.656,90	3,234	199 240 843 1.722,20
90	3	80	199 240 834	1.988,90	3,362	199 240 844 2.070,90
110	4	100	199 240 835	2.324,30	4,988	199 240 845 2.416,90
140	5	125	199 240 836	2.689,40	6,511	199 240 846 2.795,90

d (mm)	Hmax (mm)	Lmax (mm)	Wmax (mm)	U (mm)	V (mm)	H4 (mm)	V1 (mm)	Lg (mm)	D2 (mm)	Q1 (mm)	Q2 (mm)	k (mm)	Y (mm)	E (mm)
63	338,1	245,5	118,4	90	133,3	23	78,8	45	104	40		125	111	119,5
75	351,0	245,5	132,5	90	139,9	23	85,1	46	115	54	35	145	111	119,5
90	382,8	343,0	136,8	90	145,6	23	91,2	49	131	67	50	160	131	141,5
110	403,1	343,0	161,0	90	166,4	23	105,7	56	161	88	74	180	131	141,5
140	429,8	343,0	187,0	90	180,0	23	118,8	64	187	113	97	210	131	141,5

d (mm)	Y1 (mm)	M2 (mm)
63	15	122,75
75	15	122,75
90	15	171,50
110		171,50
140		171,50





**PROGEF Standaard Wafer-type, tussenbouw vlinderklep type 240 (567 met PPA)
DA (dubbelwerkend)
flensaansluiting standaard metrisch**

uitvoering:

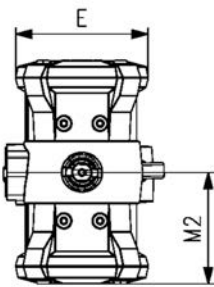
- inbouw lengte volgens EN558, ISO 5752
- aansluitmaten volgens ISO 7005 PN 10, EN 1092 PN 10, DIN 2501 PN 10, ANSI/ASME B 16.5 Class 150, BS 1560: 1989, BS4504, JIS B 2220
- regeldruktoevoer via geïntegreerde NAMUR-interface volgens VDI/VDE 3845 met 4,2 bar (60,9 psi)
- steltijd 90° < 1-2s
- radiaal in- en uitbouwbaar
- volledig kunststof oplossing (aandrijving behuizing PP-GF)
- visuele standindicatie

optioneel:

- digitale positieregelaar RPC, RPC D, RPC PID
- optioneel: geïntegreerde positie-indicatie met grenswaardecontacten (grenswaardecontacten separaat bestellen)
- individuele configuratie van de afsluiter mogelijk

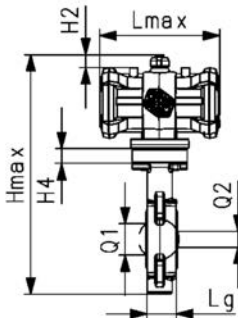
opmerking:

Voor sommige materiaalcombinaties (bijv. DN300-vlinderkleppen met PE/PP-buizen) zijn speciale flensadapters nodig. Bekijk de "Perfekte flensverbindingstool" op www.gfps.com.

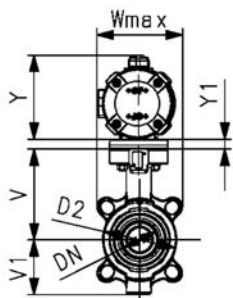


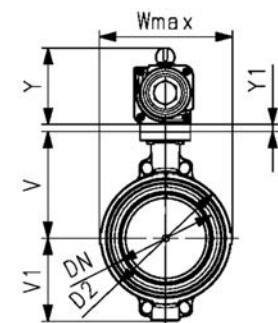
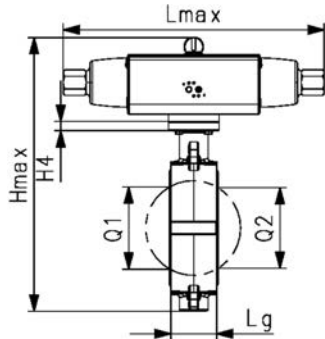
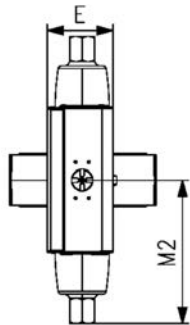
d (mm)	afm. (inch)	DN (mm)	EPDM Code	EUR gewicht (kg)	FKM Code	EUR gewicht (kg)
63	2	50	199 240 852	1.297,30	199 240 862	1.348,90
75	2 ½	65	199 240 853	1.337,80	199 240 863	1.392,30
90	3	80	199 240 854	1.365,30	199 240 864	1.417,10
110	4	100	199 240 855	1.713,90	199 240 865	1.782,00
140	5	125	199 240 856	2.073,60	199 240 866	2.157,80

d	Hmax	Lmax	Wmax	U	V	H4	V1	Lg	D2	Q1	Q2	k	Y	E
(mm)	(mm)	(mm)	(mm)	(mm)	(mm)	(mm)	(mm)	(mm)	(mm)	(mm)	(mm)	(mm)	(mm)	(mm)
63	338,1	183,5	118,4	90	133,3	23	78,8	45	104	40	0	125	111	119,5
75	351,0	183,5	132,5	90	139,9	23	85,1	46	115	54	35	145	111	119,5
90	362,8	183,5	136,8	90	145,6	23	91,2	49	131	67	50	160	111	119,5
110	403,1	261,0	161,0	90	166,4	23	105,7	56	161	88	74	180	131	141,5
140	429,8	261,0	187,0	90	180,0	23	118,8	64	187	113	97	210	131	141,5



d	Y1	M2
(mm)	(mm)	(mm)
63	15	91,75
75	15	91,75
90	15	91,75
110		130,50
140		130,50





Wafer-type, tussenbouw vlinderklep type 240 PROGEF Standaard met pneumatische aandrijving - drukloos gesloten (FC) zonder handbediening flensaansluiting metrisch/ANSI/BS/JIS

uitvoering:

- materiaal: PP-H, DN350-DN600 materiaal PP-R
- stelbereik 90°<
- tot en met DN 300: bouwlengte conform EN558 (DN 50-200: lijn 25, DN250, 300 lijn 16), ISO 5752
- aansluitmaten volgens ISO 7005 PN 10, EN 1092 PN 10, DIN 2501 PN 10, ANSI/ASME B 16.5 Class 150, BS 1560: 1989, BS4504, JIS B 2220
- voor DN350-DN600 wordt de pneumatische aandrijving geleverd door airpower „twintorque“

opmerking:

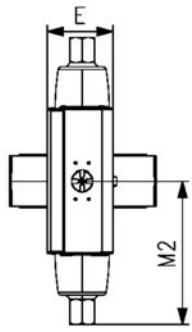
Voor sommige materiaalcombinaties (bijv. DN300-vlinderkleppen met PE/PP-buizen) zijn speciale flensadapters nodig. Bekijk de "Perfekte flensverbindingstool" op www.gfps.com.

d (mm)	afm. (inch)	DN (mm)	PN (bar)	kv-waarde (Δp=1 bar) (l/min)	EPDM Code	EUR	
63	2	50	10	740	199 240 282	1.362,20	
75	2 ½	65	10	1500	199 240 283	1.656,90	
90	3	80	10	2400	199 240 284	1.988,90	
110	4	100	10	3800	199 240 285	2.324,30	
140	5	125	10	8600	199 240 286	2.689,40	
160	6	150	10	11400	199 240 287	3.163,80	
225	8	200	10	19900	199 240 288	3.924,00	
280	10	250	8	34000	199 240 289	6.442,80	
315	12	300	5	50000	199 240 290	7.337,90	
*	355	14	350	6	90000	199 240 291	15.543,70
*	400	16	400	6	115000	199 240 292	19.984,80
*	450	18	450	5	155000	199 240 293	33.307,70
*	500	20	500	4	204000	199 240 294	39.229,30
*	630	24	600	4	265000	199 240 295	47.124,20

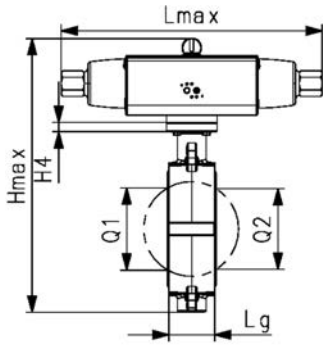
d (mm)	FKM Code	EUR	gewicht (kg)	PTFE Code	EUR	
63	199 240 302	1.498,60	3,147	199 240 702	2.053,80	
75	199 240 303	1.722,20	3,007	199 240 703	2.389,20	
90	199 240 304	2.070,90	3,369	199 240 704	2.909,70	
110	199 240 305	2.416,90	5,079	199 240 705	3.377,90	
140	199 240 306	2.795,90	6,529	199 240 706	3.925,70	
160	199 240 307	3.291,80		199 240 707	4.648,40	
225	199 240 308	4.182,50	9,951	199 240 708	5.889,80	
280	199 240 309	6.816,00	26,888	199 240 709	9.996,60	
315	199 240 310	7.811,80		199 240 710	11.525,00	
*	355	199 240 311	17.024,00	40,600	199 240 711	18.739,40
*	400	199 240 312	21.514,40	62,100	199 240 712	23.682,30
*	450	199 240 313	35.404,90	77,100	199 240 713	38.972,80
*	500	199 240 314	43.399,10	92,100	199 240 714	47.772,10
*	630	199 240 315	51.565,50	127,100	199 240 715	56.761,50

d (mm)	Wmax (mm)	U (mm)	V (mm)	V1 (mm)	Lg (mm)	D2 (mm)	k (mm)	Y1 (mm)	Y (mm)	M2 (mm)	E (mm)	H4 (mm)	Q1 (mm)
63	118,4	90	133,3	78,8	45	104	125	15,0	98,2	137,2	70,4	23	40
75	132,5	90	139,9	85,1	46	115	145	15,0	98,2	137,2	70,4	23	54
90	136,8	90	145,6	91,2	49	131	160	15,0	111,1	162,6	83,3	23	67
110	161,0	90	166,4	105,7	56	161	180		114,8	179,8	87,0	23	88
140	187,0	90	180,0	118,8	64	187	210		149,5	209,0	107,5	23	113
160	215,0	90	189,0	130,9	72	215	240		153,1	217,0	111,1	23	139
225	267,0	90	210,5	158,3	73	267	295		160,0	249,2	118,0	23	178
280	329,0	125	262,6	206,1	113	329	350	18,2	190,0	323,0	148,0	23	210
315	380,4	125	284,3	228,8	113	379	400	18,2	210,1	340,5	168,0	23	256
*	355	535,0	180	410,0	129	535	460		209,0	195,0	153,0	100	325

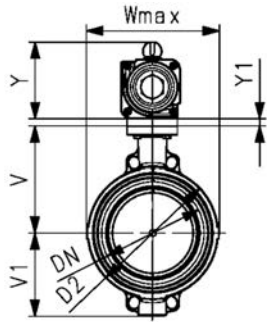
tabel gaat verder op volgende pagina

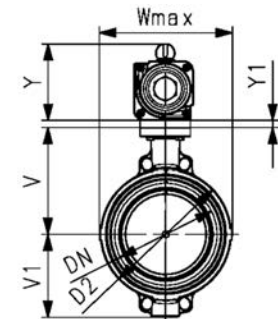
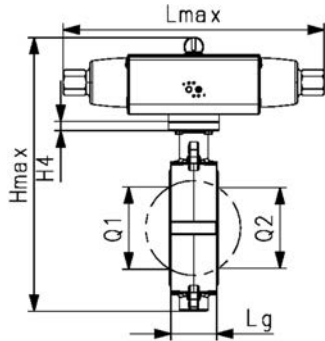
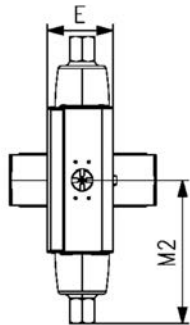


	d	Wmax	U	V	V1	Lg	D2	k	Y1	Y	M2	E	H4	Q1
	(mm)	(mm)	(mm)	(mm)	(mm)	(mm)	(mm)	(mm)	(mm)	(mm)	(mm)	(mm)	(mm)	(mm)
*	400	595,0	180	435,0	300,0	169	595	515		234,0	326,0	176,0	100	353
*	450	635,0	220	520,0	320,0	179	635	565		234,0	326,0	176,0	130	393
*	500	700,0	220	550,0	350,0	190	700	620		270,0	263,0	206,0	130	444
*	630	813,0	220	610,0	420,0	209	813	725		270,0	263,0	206,0	130	530



	d	Hmax	Q2	Lmax
	(mm)	(mm)	(mm)	(mm)
	63	325,3		274,4
	75	338,2	35	274,4
	90	362,9	50	325,2
	110	386,9	74	359,6
	140	448,3	97	418,0
	160	473,0	123	434,0
	225	528,8	169	498,4
	280	676,9	207	646,0
	315	741,4	253	681,0
*	355	887,0	305	390,0
*	400	972,0	350	458,0
*	450	1077,0	390	458,0
*	500	1173,0	440	525,0
*	630	1303,0	527	525,0





Wafer-type, tussenbouw vlinderklep type 240 PROGEF Standaard met pneumatische aandrijving - drukloos geopend (FO) zonder handbediening flensaansluiting metrisch/ANSI/BS/JIS

uitvoering:

- materiaal: PP-H
- stelbereik 90°<
- inbouwlengthe volgens EN558, ISO 5752
- aansluitmaten volgens ISO 7005 PN 10, EN 1092 PN 10, DIN 2501 PN 10, ANSI/ASME B 16.5 Class 150, BS 1560: 1989, BS4504, JIS B 2220
- voor DN350-DN600 wordt de pneumatische aandrijving geleverd door airpower „twintorque®“

opmerking:

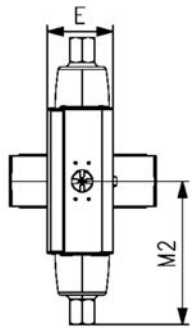
Voor sommige materiaalcombinaties (bijv. DN300-vlinderkleppen met PE/PP-buizen) zijn speciale flensadapters nodig. Bekijk de "Perfekte flensverbindingstool" op www.gfps.com.

	d afm. (mm)	DN (inch)	PN (mm)	PN (bar)	kv-waarde (Δp=1 bar) (l/min)	EPDM Code	EUR	FKM Code	EUR
	63	2	50	10	740	199 240 322	1.362,20	199 240 342	1.498,60
	75	2 ½	65	10	1500	199 240 323	1.656,90	199 240 343	1.722,20
	90	3	80	10	2400	199 240 324	1.988,90	199 240 344	2.070,90
	110	4	100	10	3800	199 240 325	2.324,30	199 240 345	2.416,90
	140	5	125	10	8600	199 240 326	2.689,40	199 240 346	2.795,90
	160	6	150	10	11400	199 240 327	3.163,80	199 240 347	3.291,80
	225	8	200	10	19900	199 240 328	3.924,00	199 240 348	4.242,80
	280	10	250	8	34000	199 240 329	6.442,80	199 240 349	6.816,00
	315	12	300	5	50000	199 240 330	7.337,90	199 240 350	7.811,80
*	355	14	350	6	90000	199 240 331	15.543,70	199 240 351	17.024,00
*	400	16	400	6	115000	199 240 332	19.984,80	199 240 352	21.514,40
*	450	18	450	5	155000	199 240 333	33.307,70	199 240 353	35.404,90
*	500	20	500	4	204000	199 240 334	39.229,30	199 240 354	43.399,10
*	630	24	600	4	265000	199 240 335	47.124,20	199 240 355	51.565,50

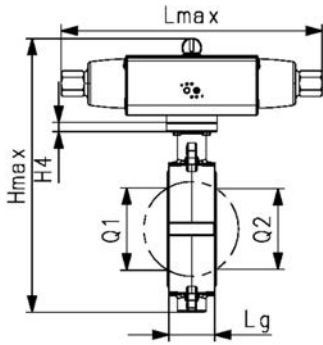
d (mm)	PTFE Code	EUR	gewicht (kg)
63	199 240 722	2.053,80	3,218
75	199 240 723	2.389,20	3,352
90	199 240 724	2.909,70	3,531
110	199 240 725	3.377,90	5,371
140	199 240 726	3.925,70	
160	199 240 727	4.648,40	9,617
225	199 240 728	5.964,50	13,271
280	199 240 729	9.996,60	30,484
315	199 240 730	9.405,20	33,459
*	355	18.739,40	40,600
*	400	23.682,30	3,439
*	450	38.972,80	3,341
*	500	47.772,10	3,524
*	630	56.761,50	5,357

d (mm)	Wmax (mm)	U (mm)	V (mm)	V1 (mm)	Lg (mm)	D2 (mm)	k (mm)	Y1 (mm)	Y (mm)	M2 (mm)	E (mm)	H4 (mm)	Q1 (mm)
63	118,4	90	133,3	78,8	45	104	125	15,0	98,2	137,2	70,4	23	40
75	132,5	90	139,9	85,1	46	115	145	15,0	98,2	137,2	70,4	23	54
90	136,8	90	145,6	91,2	49	131	160	15,0	111,1	162,6	83,3	23	67
110	161,0	90	166,4	105,7	56	161	180		114,8	179,8	87,0	23	88
140	187,0	90	180,0	118,8	64	187	210		149,5	209,0	107,5	23	113
160	215,0	90	189,0	130,9	72	215	240		153,1	217,0	111,1	23	139
225	267,0	90	210,5	158,3	73	267	295		160,0	249,2	118,0	23	178
280	329,0	125	262,6	206,1	113	329	350	18,2	190,0	323,0	148,0	23	210
315	380,4	125	284,3	228,8	113	379	400	18,2	210,1	340,5	168,0	23	256
*	355	535,0	180	410,0	268,0	129	535	460	209,0	195,0	153,0	100	325

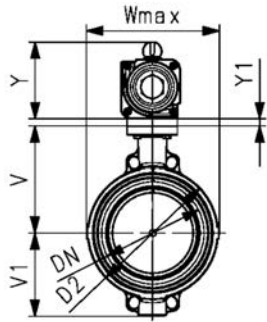
tabel gaat verder op volgende pagina



	d	Wmax	U	V	V1	Lg	D2	k	Y1	Y	M2	E	H4	Q1
	(mm)	(mm)	(mm)	(mm)	(mm)	(mm)	(mm)	(mm)	(mm)	(mm)	(mm)	(mm)	(mm)	(mm)
*	400	595,0	180	435,0	300,0	169	595	515		234,0	326,0	176,0	100	353
*	450	635,0	220	520,0	320,0	179	635	565		234,0	326,0	176,0	130	393
*	500	700,0	220	550,0	350,0	190	700	620		270,0	263,0	206,0	130	444
*	630	813,0	220	610,0	420,0	209	813	725		270,0	263,0	206,0	130	530



	d	Hmax	Q2	Lmax
	(mm)	(mm)	(mm)	(mm)
	63	325,3		274,4
	75	338,2	35	274,4
	90	362,9	50	325,2
	110	386,9	74	359,6
	140	448,3	97	418,0
	160	473,0	123	434,0
	225	528,8	169	498,4
	280	676,9	207	646,0
	315	741,4	253	681,0
*	355	887,0	305	390,0
*	400	972,0	350	458,0
*	450	1077,0	390	458,0
*	500	1173,0	440	525,0
*	630	1303,0	527	525,0





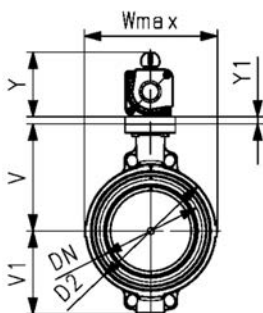
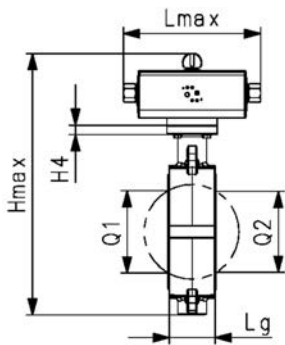
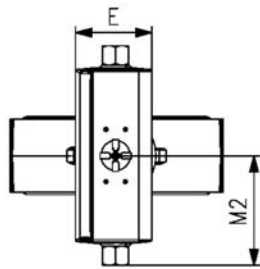
Wafer-type, tussenbouw vlinderklep type 240 PROGEF Standaard met pneumatische aandrijving - dubbelwerkend (DA) zonder handbediening flensaansluiting metrisch/ANSI/BS/JIS

uitvoering:

- materiaal: PP-H, DN350-DN600 materiaal PP-R
- stelbereik 90°<
- tot en met DN 300: bouwlengte conform EN558 (DN 50-200: lijn 25, DN250, 300 lijn 16), ISO 5752
- aansluitmaten volgens ISO 7005 PN 10, EN 1092 PN 10, DIN 2501 PN 10, ANSI/ASME B 16.5 Class 150, BS 1560: 1989, BS4504, JIS B 2220
- voor DN350-DN600 wordt de pneumatische aandrijving geleverd door airpower „twintorque“

opmerking:

Voor sommige materiaalcombinaties (bijv. DN300-vlinderkleppen met PE/PP-buizen) zijn speciale flensadapters nodig. Bekijk de "Perfekte flensverbindingstoel" op www.gfps.com.

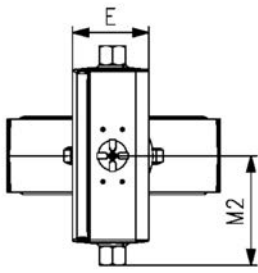


d (mm)	afm. (inch)	DN (mm)	PN (bar)	kv-waarde (Δp=1 bar) (l/min)	EPDM Code	EUR	
63	2	50	10	740	199 240 362	1.297,30	
75	2 ½	65	10	1500	199 240 363	1.337,80	
90	3	80	10	2400	199 240 364	1.365,30	
110	4	100	10	3800	199 240 365	1.713,90	
140	5	125	10	8600	199 240 366	2.073,60	
160	6	150	10	11400	199 240 367	2.277,80	
225	8	200	10	19900	199 240 368	2.479,70	
280	10	250	8	34000	199 240 369	5.110,60	
315	12	300	5	50000	199 240 370	5.988,20	
*	355	14	350	6	90000	199 240 371	13.542,90
*	400	16	400	6	115000	199 240 372	15.231,00
*	450	18	450	5	155000	199 240 373	22.028,90
*	500	20	500	4	204000	199 240 374	27.881,20
*	630	24	600	4	265000	199 240 375	37.927,70

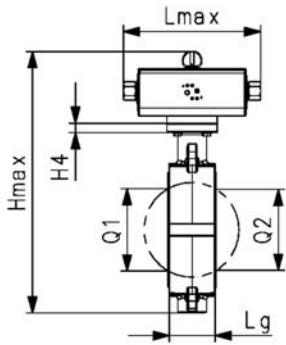
d (mm)	FKM Code	EUR	gewicht (kg)	PTFE Code	EUR
63	199 240 382	1.348,90	2,243	199 240 742	1.867,80
75	199 240 383	1.392,30	2,089	199 240 743	1.980,80
90	199 240 384	1.417,10	2,748	199 240 744	2.099,10
110	199 240 385	1.782,00	3,331	199 240 745	2.590,80
140	199 240 386	2.157,80	3,779	199 240 746	3.135,70
160	199 240 387	2.370,70	6,575	199 240 747	3.506,80
225	199 240 388	2.583,40	7,299	199 240 748	3.907,00
280	199 240 389	5.418,60	18,188	199 240 749	8.264,40
315	199 240 390	6.412,90	24,263	199 240 750	10.861,70
*	355	199 240 391	14.938,30		
*	400	199 240 392	16.731,70		
*	450	199 240 393	24.129,50		
*	500	199 240 394	32.158,00		
*	630	199 240 395	42.422,10	199 240 755	46.696,80

d (mm)	Wmax (mm)	V1 (mm)	U (mm)	V (mm)	Lg (mm)	k (mm)	Y (mm)	D2 (mm)	Y1 (mm)	M2 (mm)	E (mm)	H4 (mm)	Q1 (mm)
63	118,4	78,8	90	133,3	45	125	92,3	104	15,0	98,1	64,5	23	40
75	132,5	85,1	90	139,9	46	145	92,3	115	15,0	98,1	64,5	23	54
90	136,8	91,2	90	145,6	49	160	98,2	131	15,0	102,8	70,4	23	67
110	161,0	105,7	90	166,4	56	180	111,2	161		121,0	83,3	23	88
140	187,0	118,8	90	180,0	64	210	111,2	187		121,0	83,3	23	113
160	215,0	130,9	90	189,0	72	240	149,5	215		145,0	107,5	23	139
225	267,0	158,3	90	210,5	73	295	149,5	267		145,0	107,5	23	178
280	329,0	206,1	125	262,6	113	350	160,0	329	18,2	169,8	118,0	23	210
315	380,4	228,8	125	284,3	113	400	160,0	379	18,2	169,8	118,0	23	256
*	355	535,0	268,0	180	410,0	129	460	209,0	535		195,0	100	325

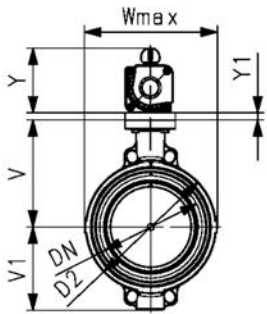
tabel gaat verder op volgende pagina



	d	Wmax	V1	U	V	Lg	k	Y	D2	Y1	M2	E	H4	Q1
	(mm)	(mm)	(mm)	(mm)	(mm)	(mm)	(mm)	(mm)	(mm)	(mm)	(mm)	(mm)	(mm)	(mm)
*	400	595,0	300,0	180	435,0	169	515	234,0	595		326,0	176,0	100	353
*	450	635,0	320,0	220	520,0	179	565	234,0	635		326,0	176,0	130	393
*	500	700,0	350,0	220	550,0	190	620	270,0	700		263,0	206,0	130	444
*	630	813,0	420,0	220	610,0	209	725	270,0	813		263,0	206,0	130	530



	d	Hmax	Q2	Lmax
	(mm)	(mm)	(mm)	(mm)
	63	319,4		196,2
	75	332,3	35	196,2
	90	350,0	50	205,6
	110	383,3	74	242,0
	140	410,0	97	242,0
	160	469,4	123	290,0
	225	518,3	169	290,0
	280	546,9	207	339,6
	315	691,3	253	339,6
*	355	887,0	305	390,0
*	400	972,0	350	458,0
*	450	1077,0	390	458,0
*	500	1173,0	440	525,0
*	630	1303,0	527	525,0



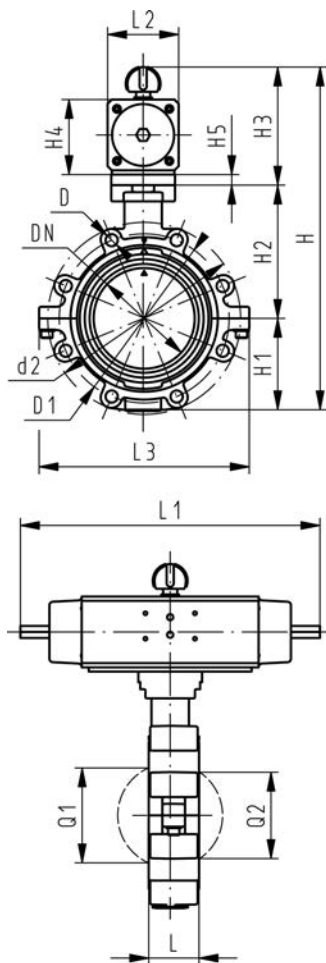
vlinderkleppen type 241, pneumatisch



eindbouwvlinderklep type 241 PP-H - FC (drukloos gesloten) zonder handbediening

uitvoering:

- materiaal: PP-H
- buitenbehuizing in GGG-40.3 epoxy gecoat
- stelbereik 90°<
- inbouw lengte volgens EN558, ISO 5752
- aansluitmaten volgens ISO 7005 PN10 / EN 1092 PN10 / DIN 2501 PN10



d (mm)	afm. (inch)	DN (mm)	PN (bar)	kv-waarde ($\Delta p=1$ bar) (l/min)	EPDM Code	EUR	FKM Code	EUR
63	2	50	10	1470	199 241 282	o.a.	199 241 302	o.a.
75	2 ½	65	10	2200	199 241 283	o.a.	199 241 303	o.a.
90	3	80	10	3000	199 241 284	o.a.	199 241 304	o.a.
110	4	100	10	6500	199 241 285	o.a.	199 241 305	o.a.
140	5	125	10	11500	199 241 286	o.a.	199 241 306	o.a.
160	6	150	10	16600	199 241 287	o.a.	199 241 307	o.a.
225	8	200	10	39600	199 241 288	o.a.	199 241 308	o.a.

d (mm)	PTFE Code	EUR	gewicht (kg)
63	199 241 702	o.a.	5,233
75	199 241 703	2.249,10	5,575
90	199 241 704	o.a.	6,580
110	199 241 705	o.a.	9,487
140	199 241 706	3.699,70	11,995
160	199 241 707	o.a.	16,100
225	199 241 708	5.549,90	23,247

d (mm)	aandrij- ving type	d2 (mm)	D	D1 (mm)	H (mm)	H1 (mm)	H2 (mm)	H3 (mm)	H4 (mm)	H5 (mm)	L (mm)	L1 (mm)	L2 (mm)	L3 (mm)	Q1 (mm)
63	PA-30 FC	150	M16	125	328	77	134	117	70	15	45	276	65	150	40
75	PA-30 FC	170	M16	145	340	83	140	117	70	15	46	276	65	160	54
90	PA-35 FC	184	M16	160	361	89	146	126	78	15	49	326	72	205	67
110	PA-40 FC	216	M16	180	400	104	167	129	86		56	370	80	244	88
140	PA-45 FC	246	M16	210	437	117	181	139	96		64	411	90	272	113
160	PA-50 FC	273	M20	240	468	130	189	149	106		72	423	100	297	139
225	PA-55 FC	334	M20	295	529	158	210	161	118		73	452	112	360	178

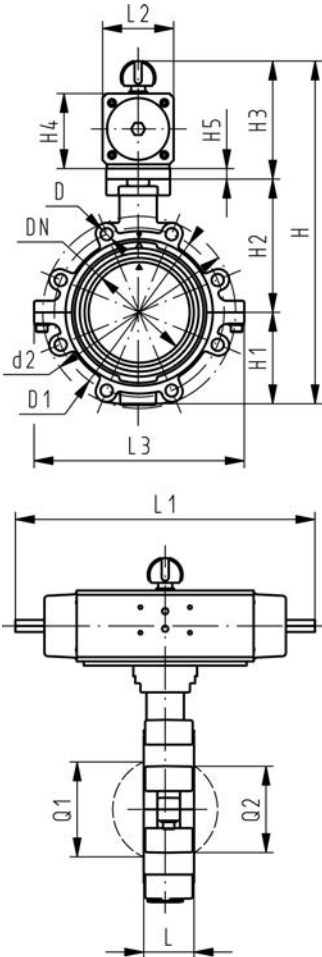
d (mm)	Q2 (mm)
63	
75	35
90	50
110	74
140	97
160	123
225	169



**eindbouwvlinderklep type 241 PP-H - FO (drukloos geopend)
zonder handbediening**

uitvoering:

- materiaal: PP-H
- buitenbehuizing in GGG-40.3 epoxy gecoat
- stelbereik 90°<
- inbouw lengte volgens EN558, ISO 5752
- aansluitmaten volgens ISO 7005 PN10 / EN 1092 PN10 / DIN 2501 PN10



d	afm.	DN	PN	kv-waarde	EPDM	EUR	FKM	EUR
(mm)	(inch)	(mm)	(bar)	($\Delta p=1$ bar)	Code		Code	
				(l/min)				
63	2	50	10	1470	199 241 322	o.a.	199 241 342	o.a.
75	2 ½	65	10	2200	199 241 323	o.a.	199 241 343	o.a.
90	3	80	10	3000	199 241 324	o.a.	199 241 344	o.a.
110	4	100	10	6500	199 241 325	o.a.	199 241 345	o.a.
140	5	125	10	11500	199 241 326	o.a.	199 241 346	o.a.
160	6	150	10	16600	199 241 327	o.a.	199 241 347	o.a.
225	8	200	10	39600	199 241 328	o.a.	199 241 348	o.a.

d	PTFE	EUR	gewicht
(mm)	Code		(kg)
63	199 241 722	o.a.	5,123
75	199 241 723	2.249,10	6,396
90	199 241 724	o.a.	6,580
110	199 241 725	o.a.	9,163
140	199 241 726	3.699,70	12,951
160	199 241 727	o.a.	16,100
225	199 241 728	5.549,90	23,247

d	aandrij- ving type	d2	D	D1	H	H1	H2	H3	H4	H5	L	L1	L2	L3	Q1
(mm)		(mm)		(mm)	(mm)	(mm)	(mm)	(mm)	(mm)	(mm)	(mm)	(mm)	(mm)	(mm)	(mm)
63	PA-30 FO	150	M16	125	328	77	134	117	70	15	45	276	65	150	40
75	PA-30 FO	170	M16	145	340	83	140	117	70	15	46	276	65	160	54
90	PA-35 FO	184	M16	160	361	89	146	126	78	15	49	326	72	205	67
110	PA-40 FO	216	M16	180	400	104	167	129	86		56	370	80	244	88
140	PA-45 FO	246	M16	210	437	117	181	139	96		64	411	90	272	113
160	PA-50 FO	273	M20	240	468	130	189	149	106		72	423	100	297	139
225	PA-55 FO	334	M20	295	529	158	210	161	118		73	452	112	360	178

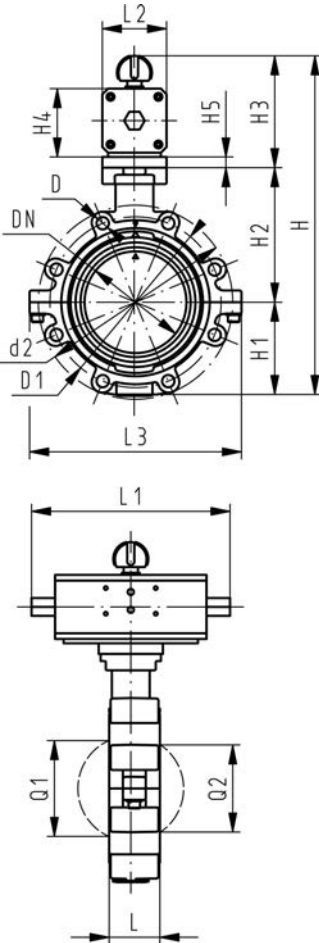
d	Q2
(mm)	(mm)
63	
75	35
90	50
110	74
140	97
160	123
225	169



**eindbouwvliedeklep type 241 PP-H - DA (dubbelwerkend)
zonder handbediening**

uitvoering:

- materiaal: PP-H
- buitenbehuizing in GGG-40.3 epoxy gecoat
- stelbereik 90°<
- inbouw lengte volgens EN558, ISO 5752
- aansluitmaten volgens ISO 7005 PN10 / EN 1092 PN10 / DIN 2501 PN10



d afm. (mm)	DN (inch)	PN (bar)	kv-waarde ($\Delta p=1$ bar) (l/min)	EPDM Code	EUR	FKM Code	EUR
63	2	50	10	1470	199 241 362	o.a.	199 241 382 o.a.
75	2 ½	65	10	2200	199 241 363	o.a.	199 241 383 o.a.
90	3	80	10	3000	199 241 364	o.a.	199 241 384 o.a.
110	4	100	10	6500	199 241 365	o.a.	199 241 385 o.a.
140	5	125	10	11500	199 241 366	o.a.	199 241 386 o.a.
160	6	150	10	16600	199 241 367	o.a.	199 241 387 o.a.
225	8	200	10	39600	199 241 368	o.a.	199 241 388 o.a.

d (mm)	PTFE Code	EUR	gewicht (kg)
63	199 241 742	o.a.	4,083
75	199 241 743	1.962,80	4,425
90	199 241 744	o.a.	5,911
110	199 241 745	o.a.	7,415
140	199 241 746	3.107,70	9,245
160	199 241 747	o.a.	12,579
225	199 241 748	3.873,80	17,247

d (mm)	aandrij- ving type	d2 (mm)	D	D1 (mm)	H (mm)	H1 (mm)	H2 (mm)	H3 (mm)	H4 (mm)	H5 (mm)	L (mm)	L1 (mm)	L2 (mm)	L3 (mm)	Q1 (mm)
63	PA-35 DA	150	M16	125	318	77	134	107	60	15	45	177	55	150	40
75	PA-35 DA	170	M16	145	330	83	140	107	60	15	46	177	55	160	54
90	PA-40 DA	184	M16	160	348	89	146	113	66	15	49	190	60	205	67
110	PA-45 DA	216	M16	180	373	104	167	102	71		56	235	65	244	88
140	PA-45 DA	246	M16	210	409	117	181	111	78		64	235	72	272	113
160	PA-55 DA	273	M20	240	448	130	189	129	86		72	279	80	297	139
225	PA-55 DA	334	M20	295	507	158	210	139	96		73	279	90	360	178

d (mm)	Q2 (mm)
63	
75	35
90	50
110	74
140	97
160	123
225	169

vlinderkleppen type 243, pneumatisch



**PROGEF Standaard lugtype, eindbouwvlinderklep type 243 (578 met PPA)
FC (drukloos gesloten)
flensaansluiting standaard metrisch**

uitvoering:

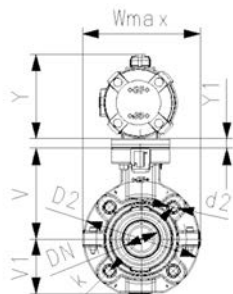
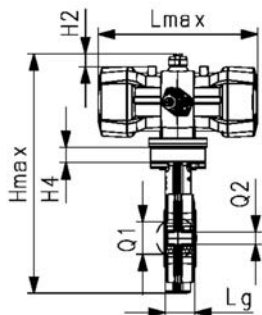
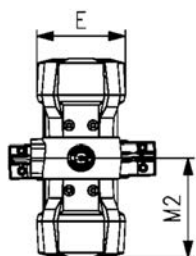
- inbouw lengte volgens EN 558, ISO 5752 (DN50 - 200 line 25, DN250 - 300 line 10)
- aansluitmaten volgens ISO 7005 PN10 / EN 1092 PN10 / DIN 2501 PN10
- regeldruktoevoer via geïntegreerde NAMUR-interface volgens VDI/VDE 3845 met 4,2 bar (60,9 psi)
- steltijd 90° < 1-2s
- radiaal in- en uitbouwbaar
- volledig kunststof oplossing (aandrijving behuizing PP-GF)
- visuele standindicatie

optioneel:

- optioneel: geïntegreerde positie-indicatie met grenswaardecontacten (grenswaardecontacten separaat bestellen)
- digitale positieregelaar RPC, RPC D, RPC PID
- individuele configuratie van de afsluiter mogelijk

opmerking:

Voor sommige materiaalcombinaties (bijv. DN300-vlinderkleppen met PE/PP-buizen) zijn speciale flensadapters nodig. Bekijk de "Perfekte flensverbindingstool" op www.gfps.com.



d	afm.	DN	PN	EPDM	EUR	gewicht	FKM	EUR	gewicht
(mm)	(inch)	(mm)	(bar)	Code		(kg)	Code		(kg)
63	2	50	10	199 243 802	1.618,50	3,499	199 243 822	1.678,30	3,499
75	2 ½	65	10	199 243 803	1.704,10	3,656	199 243 823	1.769,90	3,656
90	3	80	10	199 243 804	2.046,70	4,692	199 243 824	2.129,70	4,692
110	4	100	10	199 243 805	2.389,10	6,406	199 243 825	2.486,30	6,406
140	5	125	10	199 243 806	2.766,10	9,222	199 243 826	2.874,50	9,222

d	Hmax	Lmax	Wmax	U	V	H4	V1	Lg	D2	Q1	Q2	d2	k	Y
(mm)	(mm)	(mm)	(mm)	(mm)	(mm)	(mm)	(mm)	(mm)	(mm)	(mm)	(mm)	(mm)	(mm)	(mm)
63	338,1	245,5	165	90	133,3	23	78,8	44,7	160	40		M16	125	111
75	351,0	245,5	182	90	139,9	23	85,1	45,7	180	54	35	M16	145	111
90	367,8	343,0	210	90	145,6	23	91,2	48,7	195	67	50	M16	160	131
110	404,5	343,0	240	90	166,0	23	107,5	55,6	226	88	74	M16	180	131
140	433,7	343,0	272	90	180,0	23	122,7	63,5	258	113	97	M16	210	131

d	E	Y1	M2
(mm)	(mm)	(mm)	(mm)
63	119,5	15	122,75
75	119,5	15	122,79
90	141,5	15	171,50
110	141,5		171,50
140	141,5		171,50



**PROGEF Standaard lugtype, eindbouwvlinderklep type 243 (578 met PPA)
FO (drukloos geopend)
flensaansluiting standaard metrisch**

uitvoering:

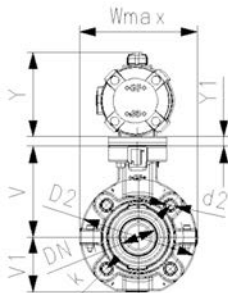
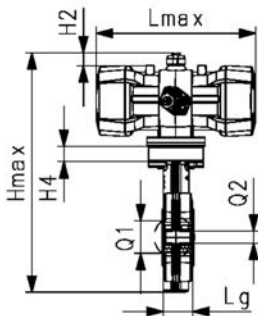
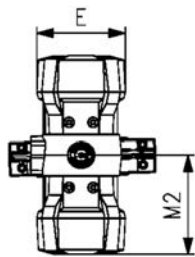
- inbouwlengthe volgens EN 558, ISO 5752 (DN50 - 200 line 25, DN250 - 300 line 10)
- aansluitmaten volgens ISO 7005 PN10 / EN 1092 PN10 / DIN 2501 PN10
- regeldruktoevoer via geïntegreerde NAMUR-interface volgens VDI/VDE 3845 met 4,2 bar (60,9 psi)
- steltijd 90°<) 1-2s
- radiaal in- en uitbouwbaar
- volledig kunststof oplossing (aandrijving behuizing PP-GF)
- visuele standindicatie

optioneel:

- optioneel: geïntegreerde positie-indicatie met grenswaardecontacten (grenswaardecontacten separaat bestellen)
- digitale positieregelaar RPC, RPC D, RPC PID
- individuele configuratie van de afsluiter mogelijk

opmerking:

Voor sommige materiaalcombinaties (bijv. DN300-vlinderkleppen met PE/PP-buizen) zijn speciale flensadapters nodig. Bekijk de "Perfecte flensverbindingstool" op www.gfps.com.



d	afm.	DN	PN	EPDM	EUR	gewicht	FKM	EUR	gewicht
(mm)	(inch)	(mm)	(bar)	Code		(kg)	Code		(kg)
63	2	50	10	199 243 832	1.618,50	3,499	199 243 842	1.678,30	3,499
75	2 ½	65	10	199 243 833	1.704,10	3,656	199 243 843	1.769,90	3,656
90	3	80	10	199 243 834	2.046,70	4,692	199 243 844	2.129,70	4,692
110	4	100	10	199 243 835	2.389,10	6,406	199 243 845	2.486,30	6,406
140	5	125	10	199 243 836	2.766,10	9,222	199 243 846	2.874,50	9,222

d	Hmax	Lmax	Wmax	U	V	H4	V1	Lg	D2	Q1	Q2	d2	k	Y
(mm)	(mm)	(mm)	(mm)	(mm)	(mm)	(mm)	(mm)	(mm)	(mm)	(mm)	(mm)	(mm)	(mm)	(mm)
63	338,1	245,5	165	90	133,3	23	78,8	44,7	160	40		M16	125	111
75	351,0	245,5	182	90	139,9	23	85,1	45,7	180	54	35	M16	145	111
90	367,8	343,0	210	90	145,6	23	91,2	48,7	195	67	50	M16	160	131
110	404,5	343,0	240	90	166,0	23	107,5	55,6	226	88	74	M16	180	131
140	433,7	343,0	272	90	180,0	23	122,7	63,5	258	113	97	M16	210	131

d	E	Y1	M2
(mm)	(mm)	(mm)	(mm)
63	119,5	15	122,75
75	119,5	15	122,75
90	141,5	15	171,50
110	141,5		171,50
140	141,5		171,50



**PROGEF Standaard lugtype, eindbouwvlinderklep type 243 (578 met PPA)
DA (dubbelwerkend)
flensaansluiting standaard metrisch**

uitvoering:

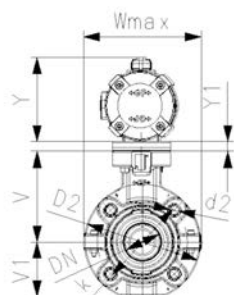
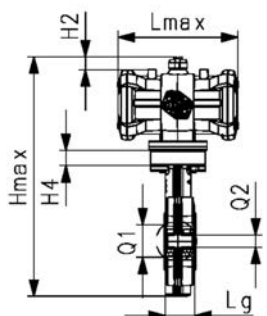
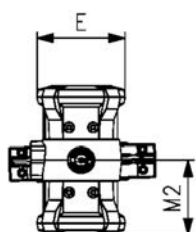
- inbouw lengte volgens EN 558, ISO 5752 (DN50 - 200 line 25, DN250 - 300 line 10)
- aansluitmaten volgens ISO 7005 PN10 / EN 1092 PN10 / DIN 2501 PN10
- regeldruktoevoer via geïntegreerde NAMUR-interface volgens VDI/VDE 3845 met 4,2 bar (60,9 psi)
- steltijd 90°(<) 1-2s
- radiaal in- en uitbouwbaar
- volledig kunststof oplossing (aandrijving behuizing PP-GF)
- visuele standindicatie

optioneel:

- optioneel: geïntegreerde positie-indicatie met grenswaardecontacten (grenswaardecontacten separaat bestellen)
- digitale positieregelaar RPC, RPC D, RPC PID
- individuele configuratie van de afsluiter mogelijk

opmerking:

Voor sommige materiaalcombinaties (bijv. DN300-vlinderkleppen met PE/PP-buizen) zijn speciale flensadapters nodig. Bekijk de "Perfecte flensverbindingstool" op www.gfps.com.



d (mm)	d afm. (inch)	DN (mm)	PN (bar)	EPDM Code	EUR gewicht (kg)	FKM Code	EUR gewicht (kg)
63	2	50	10	199 243 852	1.413,00	199 243 862	1.470,00
75	2 ½	65	10	199 243 853	1.455,90	199 243 863	1.515,80
90	3	80	10	199 243 854	1.487,20	199 243 864	1.544,30
110	4	100	10	199 243 855	1.866,70	199 243 865	1.941,10
140	5	125	10	199 243 856	2.257,80	199 243 866	2.349,30

d	Hmax	Lmax	Wmax	U	V	H4	V1	Lg	D2	Q1	Q2	d2	k	Y
(mm)	(mm)	(mm)	(mm)	(mm)	(mm)	(mm)	(mm)	(mm)	(mm)	(mm)	(mm)	(mm)	(mm)	(mm)
63	338,1	183,5	165	90	133,3	23	78,8	44,7	160	40		M16	125	111
75	351,0	183,5	182	90	139,9	23	85,1	45,7	180	54	35	M16	145	111
90	362,8	183,5	210	90	145,6	23	91,2	48,7	195	67	50	M16	160	111
110	404,5	261,0	240	90	166,0	23	107,5	55,6	226	88	74	M16	180	131
140	433,7	261,0	272	90	180,0	23	122,7	63,5	258	113	97	M16	210	131

d	E	Y1	M2
(mm)	(mm)	(mm)	(mm)
63	119,5	15	91,75
75	119,5	15	91,75
90	119,5	15	91,75
110	141,5		130,50
140	141,5		130,50



lugtype, eindbouw vlinderklep type 243 PROGEF Standaard met pneumatische aandrijving - drukloos gesloten (FC) zonder handbediening flensaansluiting metrisch

uitvoering:

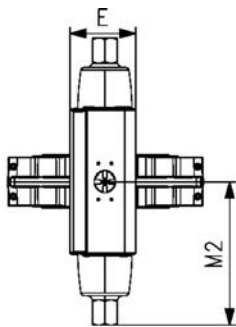
- behuizing: PP-GF30 met SS316 draadbussen
- stelbereik 90°<
- inbouw lengte volgens EN 558, ISO 5752 (DN50 - 200 line 25, DN250 - 300 line 10)
- aansluitmaten volgens ISO 7005 PN10 / EN 1092 PN10 / DIN 2501 PN10

optioneel:

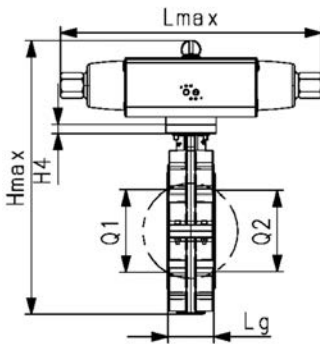
- optioneel: geïntegreerde positie-indicatie met grenswaardecontacten (grenswaardecontacten separaat bestellen)

opmerking:

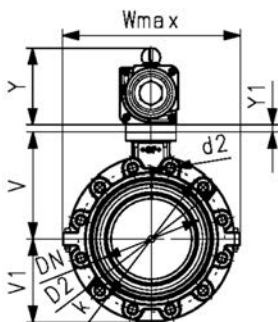
Voor sommige materiaalcombinaties (bijv. DN300-vlinderkleppen met PE/PP-buizen) zijn speciale flensadapters nodig. Bekijk de "Perfekte flensverbindingstool" op www.gfps.com.



d	afm.	DN	PN	kv-waarde	EPDM	EUR	gewicht
(mm)	(inch)	(mm)	(bar)	($\Delta p=1$ bar)	Code		(kg)
				(l/min)			
63	2	50	10	740	199 243 282	1.618,50	3,499
75	2 ½	65	10	1500	199 243 283	1.704,10	
90	3	80	10	2400	199 243 284	2.046,70	4,692
110	4	100	10	3800	199 243 285	2.389,10	
140	5	125	10	8600	199 243 286	2.766,10	
160	6	150	10	11400	199 243 287	3.251,20	12,902
225	8	200	10	19900	199 243 288	4.033,50	16,691
280	10	250	8	34000	199 243 289	6.856,70	33,880
315	12	300	5	50000	199 243 290	8.228,00	43,985



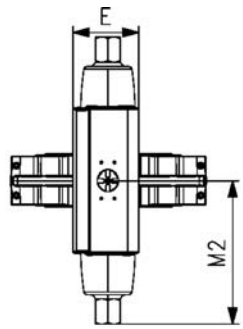
d	FKM	EUR	gewicht
(mm)	Code		(kg)
63	199 243 302	1.678,30	3,499
75	199 243 303	1.769,90	
90	199 243 304	2.129,70	4,692
110	199 243 305	2.486,30	6,406
140	199 243 306	2.874,50	9,222
160	199 243 307	3.382,30	12,902
225	199 243 308	4.298,80	16,691
280	199 243 309	7.308,10	
315	199 243 310	8.769,50	43,985



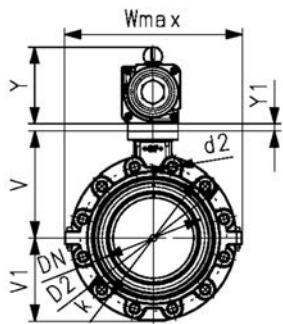
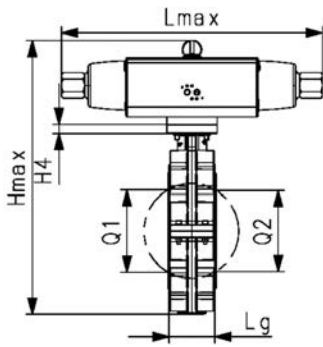
d	Wmax	U	d2	V	V1	Lg	D2	k	Y1	Y	M2	E	H4	Q1
(mm)	(mm)	(mm)		(mm)	(mm)	(mm)	(mm)	(mm)	(mm)	(mm)	(mm)	(mm)	(mm)	(mm)
63	165	90	M16	133,3	78,8	44,7	160	125	15,0	98,2	137,2	70,4	23	40
75	182	90	M16	139,9	85,1	45,7	180	145	15,0	98,2	137,2	70,4	23	54
90	210	90	M16	145,6	91,2	48,7	195	160	15,0	111,1	162,6	83,3	23	67
110	240	90	M16	166,0	107,5	55,6	226	180		114,8	179,8	87,0	23	88
140	272	90	M16	180,0	122,7	63,5	258	210		149,5	209,0	107,5	23	113
160	280	90	M20	189,0	134,5	71,5	284	240		153,1	217,0	111,1	23	139
225	360	90	M20	210,5	161,5	72,5	341	295		160,0	249,2	118,0	23	178
280	440	125	M20	264,4	206,9	113,2	412	350	18,2	190,0	323,0	148,0	23	210
315	510	125	M20	285,2	235,5	114,6	482	400	18,2	210,1	340,5	168,0	23	256

d	Hmax	Q2	Lmax
(mm)	(mm)	(mm)	(mm)
63	328,1		274,4
75	341,0	35	274,4
90	365,7	50	325,2
110	388,3	74	359,6
140	452,2	97	418,0

tabel gaat verder op volgende pagina



d	Hmax	Q2	Lmax
(mm)	(mm)	(mm)	(mm)
160	476,6	123	434,0
225	532,0	169	498,4
280	679,5	207	646,0
315	749,0	253	681,0





PROGEF Standaard lugtype, eindbouw vlinderklep type 243 met pneumatische aandrijving - drukloos geopend (FO) zonder handbediening flensaansluiting metrisch

uitvoering:

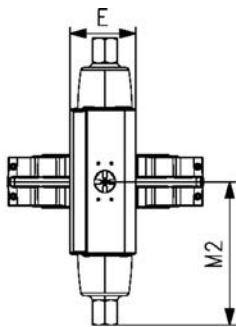
- behuizing: PP-GF30 met SS316 draadbussen
- stelbereik 90°<
- inbouwlengthe volgens EN 558, ISO 5752 (DN50 - 200 line 25, DN250 - 300 line 10)
- aansluitmaten volgens ISO 7005 PN10 / EN 1092 PN10 / DIN 2501 PN10

optioneel:

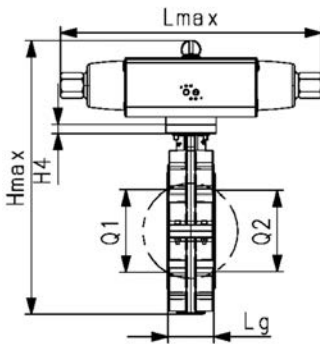
- optioneel: geïntegreerde positie-indicatie met grenswaardecontacten (grenswaardecontacten separaat bestellen)

opmerking:

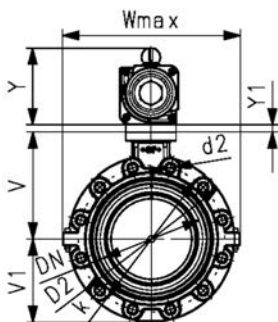
Voor sommige materiaalcombinaties (bijv. DN300-vlinderkleppen met PE/PP-buizen) zijn speciale flensadapters nodig. Bekijk de "Perfekte flensverbindingstool" op www.gfps.com.



d	afm.	DN	PN	kv-waarde	EPDM	EUR	gewicht
(mm)	(inch)	(mm)	(bar)	($\Delta p=1$ bar)	Code		(kg)
				(l/min)			
63	2	50	10	740	199 243 322	1.618,50	
75	2 ½	65	10	1500	199 243 323	1.704,10	3,656
90	3	80	10	2400	199 243 324	2.046,70	4,692
110	4	100	10	3800	199 243 325	2.389,10	
140	5	125	10	8600	199 243 326	2.766,10	9,222
160	6	150	10	11400	199 243 327	3.251,20	12,902
225	8	200	10	19900	199 243 328	4.033,50	16,691
280	10	250	8	34000	199 243 329	6.856,70	33,880
315	12	300	5	50000	199 243 330	8.228,00	43,985



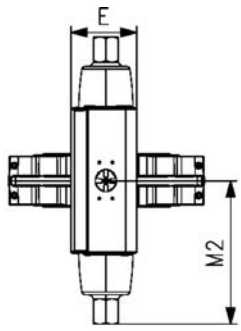
d	FKM	EUR	gewicht
(mm)	Code		(kg)
63	199 243 342	1.678,30	3,499
75	199 243 343	1.769,90	3,656
90	199 243 344	2.129,70	4,692
110	199 243 345	2.486,30	6,406
140	199 243 346	2.874,50	9,222
160	199 243 347	3.382,30	12,902
225	199 243 348	4.298,80	
280	199 243 349	7.308,10	33,880
315	199 243 350	8.769,50	



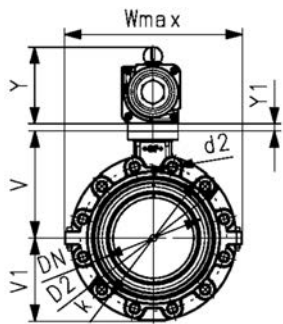
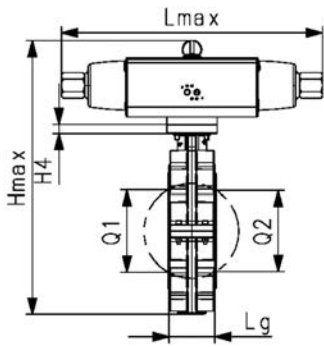
d	Wmax	U	V	d2	V1	Lg	D2	k	Y1	Y	M2	E	H4	Q1
(mm)	(mm)	(mm)	(mm)		(mm)	(mm)	(mm)	(mm)	(mm)	(mm)	(mm)	(mm)	(mm)	(mm)
63	165	90	133,3	M16	78,8	44,7	160	125	15,0	98,2	137,2	70,4	23	40
75	182	90	139,9	M16	85,1	45,7	180	145	15,0	98,2	137,2	70,4	23	54
90	210	90	145,6	M16	91,2	48,7	195	160	15,0	111,1	162,6	83,3	23	67
110	240	90	166,0	M16	107,5	55,6	226	180		114,8	179,8	87,0	23	88
140	272	90	180,0	M16	122,7	63,5	258	210		149,5	209,0	107,5	23	113
160	280	90	189,0	M20	134,5	71,5	284	240		153,1	217,0	111,1	23	139
225	360	90	210,5	M20	161,5	72,5	341	295		160,0	249,2	118,0	23	178
280	440	125	264,4	M20	206,9	113,2	412	350	18,2	190,0	323,0	148,0	23	210
315	510	125	285,2	M20	235,5	114,6	482	400	18,2	210,1	340,5	168,0	23	256

d	Hmax	Q2	Lmax
(mm)	(mm)	(mm)	(mm)
63	328,1		274,4
75	341,0	35	274,4
90	365,7	50	325,2
110	388,3	74	359,6
140	452,2	97	418,0

tabel gaat verder op volgende pagina



d	Hmax	Q2	Lmax
(mm)	(mm)	(mm)	(mm)
160	476,6	123	434,0
225	532,0	169	498,4
280	679,5	207	646,0
315	749,0	253	681,0





PROGEF Standaard lugtype, eindbouw vlinderklep type 243 met pneumatische aandrijving - dubbelwerkend (DA) zonder handbediening flensaansluiting metrisch

uitvoering:

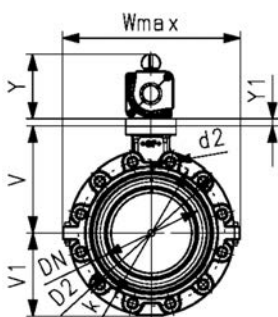
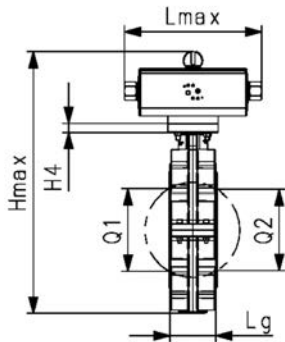
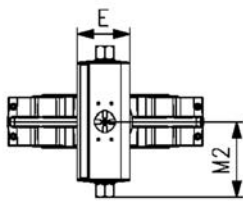
- behuizing: PP-GF30 met SS316 draadbussen
- stelbereik 90°<
- inbouw lengte volgens EN 558, ISO 5752 (DN50 - 200 line 25, DN250 - 300 line 10)
- aansluitmaten volgens ISO 7005 PN10 / EN 1092 PN10 / DIN 2501 PN10

optioneel:

- optioneel: geïntegreerde positie-indicatie met grenswaardecontacten (grenswaardecontacten separaat bestellen)

opmerking:

Voor sommige materiaalcombinaties (bijv. DN300-vlinderkleppen met PE/PP-buizen) zijn speciale flensadapters nodig. Bekijk de "Perfekte flensverbindingstool" op www.gfps.com.



d (mm)	afm. (inch)	DN (mm)	PN (bar)	kv-waarde (Δp=1 bar) (l/min)	EPDM Code	EUR	gewicht (kg)
63	2	50	10	740	199 243 362	1.413,00	
75	2 ½	65	10	1500	199 243 363	1.455,90	
90	3	80	10	2400	199 243 364	1.487,20	
110	4	100	10	3800	199 243 365	1.866,70	6,406
140	5	125	10	8600	199 243 366	2.257,80	9,222
160	6	150	10	11400	199 243 367	2.480,40	12,902
225	8	200	10	19900	199 243 368	2.700,40	16,691
280	10	250	8	34000	199 243 369	4.590,50	33,880
315	12	300	5	50000	199 243 370	5.508,60	43,985

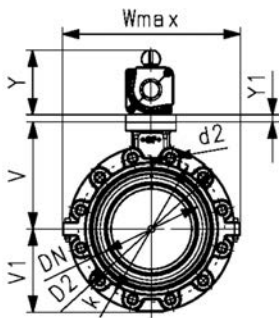
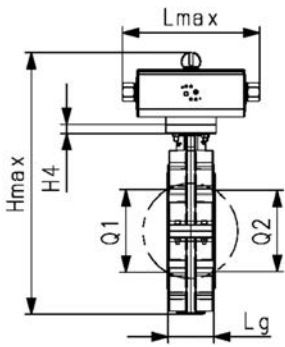
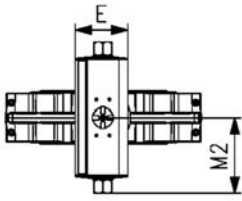
d (mm)	FKM Code	EUR	gewicht (kg)
63	199 243 382	1.470,00	3,499
75	199 243 383	1.515,80	3,656
90	199 243 384	1.544,30	4,692
110	199 243 385	1.941,10	6,406
140	199 243 386	2.349,30	9,222
160	199 243 387	2.580,50	12,902
225	199 243 388	2.811,60	16,691
280	199 243 389	4.779,70	33,880
315	199 243 390	5.736,00	

d (mm)	Wmax (mm)	U (mm)	V (mm)	d2	V1 (mm)	Lg (mm)	D2 (mm)	k (mm)	Y1 (mm)	Y (mm)	M2 (mm)	E (mm)	H4 (mm)	Q1 (mm)
63	165	90	133,3	M16	78,8	44,7	160	125	15,0	92,3	98,1	64,5	23	40
75	182	90	139,9	M16	85,1	45,7	180	145	15,0	92,3	98,1	64,5	23	54
90	210	90	145,6	M16	91,2	48,7	195	160	15,0	98,2	102,8	70,4	23	67
110	240	90	166,0	M16	107,5	55,6	226	180		111,2	121,0	83,3	23	88
140	272	90	180,0	M16	122,7	63,5	258	210		111,2	121,0	83,3	23	113
160	280	90	189,0	M20	134,5	71,5	284	240		149,5	145,0	107,5	23	139
225	360	90	210,5	M20	161,5	72,5	341	295		149,5	145,0	107,5	23	178
280	440	125	264,4	M20	206,9	113,2	412	350	18,2	160,0	169,8	118,0	23	210
315	510	125	285,2	M20	235,5	114,6	482	400	18,2	160,0	169,8	118,0	23	256

d (mm)	Hmax (mm)	Q2 (mm)	Lmax (mm)
63	319,4		196,2
75	332,3	35	196,2
90	352,8	50	205,6
110	384,7	74	242,0
140	413,9	97	242,0

tabel gaat verder op volgende pagina

d	Hmax	Q2	Lmax
(mm)	(mm)	(mm)	(mm)
160	473,0	123	290,0
225	521,5	169	290,0
280	649,5	207	339,6
315	698,9	253	339,6



vlinderkleppen type 244, pneumatisch



**PROGEF Standaard lugtype, eindbouwvlinderklep type 244 (578 met PPA)
FC (drukloos gesloten)
flensaansluiting standaard ANSI/ASME**

uitvoering:

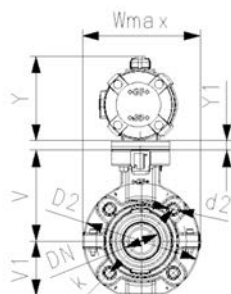
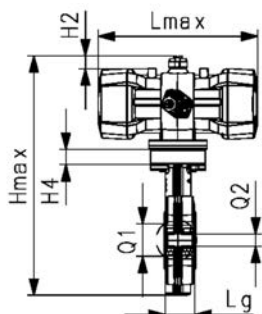
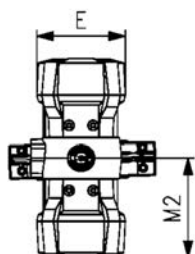
- inbouw lengte volgens EN558, ISO 5752
- aansluitmaten volgens ANSI/ASME B 16.5 klasse 150
- regeldruktoevoer via geïntegreerde NAMUR-interface volgens VDI/VDE 3845 met 4,2 bar (60,9 psi)
- steltijd 90°(<) 1-2s
- radiaal in- en uitbouwbaar
- volledig kunststof oplossing (aandrijving behuizing PP-GF)
- visuele standindicatie

optioneel:

- optioneel: geïntegreerde positie-indicatie met grenswaardecontacten (grenswaardecontacten separaat bestellen)
- digitale positieregelaar RPC, RPC D, RPC PID
- individuele configuratie van de afsluiter mogelijk

opmerking:

Voor sommige materiaalcombinaties (bijv. DN300-vlinderkleppen met PE/PP-buizen) zijn speciale flensadapters nodig. Bekijk de "Perfekte flensverbindingstool" op www.gfps.com.



d	afm.	DN	PN	EPDM	EUR	FKM	EUR
(mm)	(inch)	(mm)	(bar)	Code	gewicht	Code	gewicht
					(kg)		(kg)
63	2	50	10	199 244 802	1.107,50	199 244 822	1.614,30
75	2 ½	65	10	199 244 803	1.289,60	199 244 823	1.699,60
90	3	80	10	199 244 804	1.437,70	199 244 824	2.041,20
110	4	100	10	199 244 805	1.768,00	199 244 825	2.382,80
140	5	125	10	199 244 806	2.083,80	199 244 826	2.758,70

d	Hmax	Lmax	Wmax	U	V	H4	V1	Lg	D2	Q1	Q2	d2	k
(mm)	(mm)	(mm)	(mm)	(mm)	(mm)	(mm)	(mm)	(mm)	(mm)	(mm)	(mm)		(mm)
63	338,1	245,5	165	90	133,3	23	78,8	44,7	160	40		UNC 5/8	120,7
75	351,0	245,5	182	90	139,9	23	85,1	45,7	180	54	35	UNC 5/8	139,7
90	367,8	343,0	210	90	145,6	23	91,2	48,7	195	67	50	UNC 5/8	152,4
110	404,5	343,0	240	90	166,0	23	107,5	55,6	226	88	74	UNC 5/8	190,5
140	433,7	343,0	272	90	180,0	23	122,7	63,5	258	113	97	UNC 3/4	215,9

d	Y	E	Y1	M2
(mm)	(mm)	(mm)	(mm)	(mm)
63	111	119,5	15	122,75
75	111	119,5	15	122,75
90	131	141,5	15	171,50
110	131	141,5		171,50
140	131	141,5		171,50



**PROGEF Standaard lugtype, eindbouwvlinderklep type 244 (578 met PPA)
FO (drukloos geopend)
flensaansluiting standaard ANSI/ASME**

uitvoering:

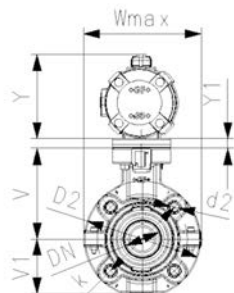
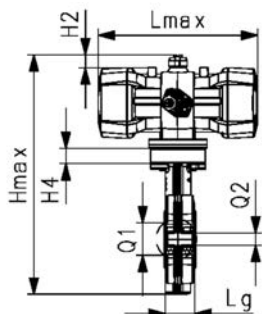
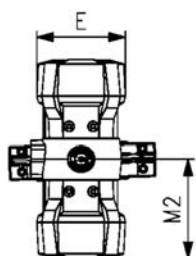
- inbouw lengte volgens EN558, ISO 5752
- aansluitmaten volgens ANSI/ASME B 16.5 klasse 150
- regeldruktoevoer via geïntegreerde NAMUR-interface volgens VDI/VDE 3845 met 4,2 bar (60,9 psi)
- steltijd 90°(<) 1-2s
- radiaal in- en uitbouwbaar
- volledig kunststof oplossing (aandrijving behuizing PP-GF)
- visuele standindicatie

optioneel:

- optioneel: geïntegreerde positie-indicatie met grenswaardecontacten (grenswaardecontacten separaat bestellen)
- digitale positieregelaar RPC, RPC D, RPC PID
- individuele configuratie van de afsluiter mogelijk

opmerking:

Voor sommige materiaalcombinaties (bijv. DN300-vlinderkleppen met PE/PP-buizen) zijn speciale flensadapters nodig. Bekijk de "Perfecte flensverbindingstool" op www.gfps.com.



d	afm.	DN	PN	EPDM	EUR	gewicht	FKM	EUR	gewicht
(mm)	(inch)	(mm)	(bar)	Code		(kg)	Code		(kg)
63	2	50	10	199 244 832	1.662,00	4,198	199 244 842	1.723,70	3,499
75	2 ½	65	10	199 244 833	1.750,20	4,561	199 244 843	1.817,30	3,656
90	3	80	10	199 244 834	2.101,90	5,470	199 244 844	2.186,80	4,692
110	4	100	10	199 244 835	2.453,80	7,750	199 244 845	2.553,30	6,406
140	5	125	10	199 244 836	2.840,60	9,731	199 244 846	2.952,00	9,222

d	Hmax	Lmax	Wmax	U	V	H4	V1	Lg	D2	Q1	Q2	d2	k
(mm)	(mm)	(mm)	(mm)	(mm)	(mm)	(mm)	(mm)	(mm)	(mm)	(mm)	(mm)	(mm)	(mm)
63	338,1	245,5	165	90	133,3	23	78,8	44,7	160	40		UNC 5/8	120,7
75	351,0	245,5	182	90	139,9	23	85,1	45,7	180	54	35	UNC 5/8	139,7
90	367,8	343,0	210	90	145,6	23	91,2	48,7	195	67	50	UNC 5/8	152,4
110	404,5	343,0	240	90	166,0	23	107,5	55,6	226	88	74	UNC 5/8	190,5
140	433,7	343,0	272	90	180,0	23	122,7	63,5	258	113	97	UNC 3/4	215,9

d	Y	E	Y1	M2
(mm)	(mm)	(mm)	(mm)	(mm)
63	111	119,5	15	122,75
75	111	119,5	15	122,75
90	131	141,5	15	171,50
110	131	141,5		171,50
140	131	141,5		171,50



**PROGEF Standaard lugtype, eindbouwvlinderklep type 244 (578 met PPA)
DA (dubbelwerkend)
flensaansluiting standaard ANSI/ASME**

uitvoering:

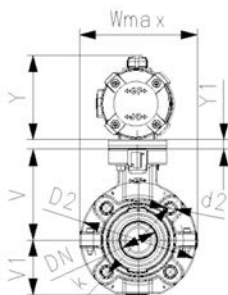
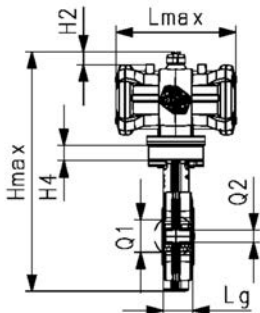
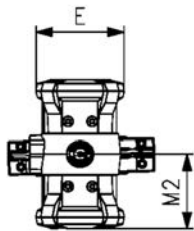
- inbouw lengte volgens EN558, ISO 5752
- aansluitmaten volgens ANSI/ASME B 16.5 klasse 150
- regeldruktoevoer via geïntegreerde NAMUR-interface volgens VDI/VDE 3845 met 4,2 bar (60,9 psi)
- steltijd 90°<) 1-2s
- radiaal in- en uitbouwbaar
- volledig kunststof oplossing (aandrijving behuizing PP-GF)
- visuele standindicatie

optioneel:

- optioneel: geïntegreerde positie-indicatie met grenswaardecontacten (grenswaardecontacten separaat bestellen)
- digitale positieregelaar RPC, RPC D, RPC PID
- individuele configuratie van de afsluiter mogelijk

opmerking:

Voor sommige materiaalcombinaties (bijv. DN300-vlinderkleppen met PE/PP-buizen) zijn speciale flensadapters nodig. Bekijk de "Perfekte flensverbindingstool" op www.gfps.com.



d	afm.	DN	PN	EPDM	EUR	gewicht	FKM	EUR	gewicht
(mm)	(inch)	(mm)	(bar)	Code		(kg)	Code		(kg)
63	2	50	10	199 244 852	997,00	3,499	199 244 862	1.072,60	3,499
75	2 ½	65	10	199 244 853	973,70	3,600	199 244 863	1.008,60	3,656
90	3	80	10	199 244 854	969,10	4,600	199 244 864	1.034,30	4,600
110	4	100	10	199 244 855	1.202,40	6,406	199 244 865	1.313,00	6,406
140	5	125	10	199 244 856	1.765,20	9,222	199 244 866	1.964,50	9,222

d	Hmax	Lmax	Wmax	U	V	H4	V1	Lg	D2	Q1	Q2	d2	k
(mm)	(mm)	(mm)	(mm)	(mm)	(mm)	(mm)	(mm)	(mm)	(mm)	(mm)	(mm)	(mm)	(mm)
63	338,1	183,5	165	90	133,3	23	78,8	44,7	160	40		UNC 5/8	120,7
75	351,0	183,5	182	90	139,9	23	85,1	45,7	180	54	35	UNC 5/8	139,7
90	362,8	183,5	210	90	145,6	23	91,2	48,7	195	67	50	UNC 5/8	152,4
110	404,5	261,0	240	90	166,0	23	107,5	55,6	226	88	74	UNC 5/8	190,5
140	433,7	261,0	272	90	180,0	23	122,7	63,5	258	113	97	UNC 3/4	215,9

d	Y	E	Y1	M2
(mm)	(mm)	(mm)	(mm)	(mm)
63	111	119,5	15	91,75
75	111	119,5	15	91,75
90	111	119,5	15	91,75
110	131	141,5		130,50
140	131	141,5		130,50

vlinderkleppen type 565, pneumatisch



Wafer-type, tussenbouw vlinderklep type 565 pneumatisch PVDF/PA-GF met pneumatische aandrijving - drukloos geopend (FO)
Wafer-type metrisch/ANSI/BS/JIS
 geschikt voor PVC-U, PVC-C, ABS, ecoFIT, COOL-FIT en PROGEF systemen

uitvoering:

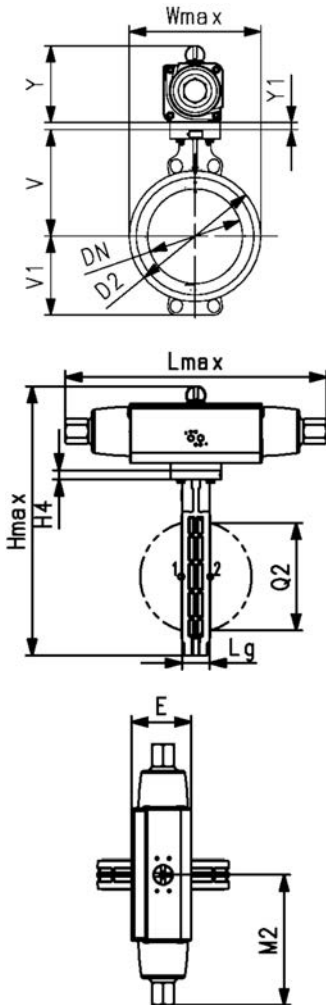
- inbouw lengte volgens EN558 serie 20, ISO 5752 serie 20, API 609 table 2
- flensaansluitmaten volgens: ISO 7005 PN10/16, EN 1092 PN10/16, DIN 2501 PN10/16, ANSI/ASME B 16.5 Class 150, BS 1560: 1989 Class 125/150; BS 4504 PN10/16, JIS B 2220 10K, JIS B 2239 10K
- radiaal in- en uitbouwbaar
- steltijd 0-90° 1-2s
- te gebruiken voor water en waterbehandelingstoepassingen (bijv. zeewater, drinkwater en industrieel water)
- de schakelring voor de dubbele sensor voor elektrische terugmelding standindicatie is voorgeïnstalleerd; de dubbele sensor kan worden besteld als accessoire

optioneel:

- individuele configuratie van de afsluiter mogelijk
- handbediend of elektrische aandrijvingen van GF
- dubbele sensor voor elektrische terugmelding incl. LED indicatie

opmerking:

Voor sommige materiaalcombinaties (bijv. DN300-vlinderkleppen met PE/PP-buizen) zijn speciale flensadapters nodig. Bekijk de "Perfekte flensverbindingstool" op www.gfps.com.



DN (mm)	PN (bar)	d (mm)	afm. (inch)	kv-waarde (Δp=1 bar) (L/min)	Do2 (mm)	afm. (inch)	aandrijving	EPDM Code	EUR	gewicht (kg)
50	10	63	2	1445	63	2	PA30	199 565 540	665,40	3,2
65	10	75	2 ½	2530	75	2 ½	PA30	199 565 541	673,70	
80	10	90	3	4020	90	3	PA35	199 565 542	778,40	4,3
100	10	110	4	5850	110	4	PA40	199 565 543	882,60	5,9
125	10	140	5	11900	140	5	PA45	199 565 544	1.071,40	7,9
150	10	160	6	18050	160	6	PA50	199 565 545	1.372,50	10,7
200	10	225	8	43667	225	8	PA60	199 565 546	1.674,60	14,8
250	10	280	10	62333	280	10	PA65	199 565 547	3.022,00	28,4
300	6	315	12	94500	315	12	PA70	199 565 548	3.718,10	32,1

DN (mm)	FKM Code	EUR	gewicht (kg)
50	199 565 560	690,50	
65	199 565 561	711,00	3,6
80	199 565 562	826,60	4,4
100	199 565 563	940,90	6,1
125	199 565 564	1.146,00	8,2
150	199 565 565	1.477,50	11,0
200	199 565 566	1.791,50	
250	199 565 567	3.250,00	29,1
300	199 565 568	4.077,90	33,3

DN (mm)	D2 (mm)	Wmax (mm)	Hmax (mm)	Lmax (mm)	H4 (mm)	V (mm)	V1 (mm)	Lg (mm)	E (mm)	M2 (mm)	Y (mm)	Y1 (mm)	Q2 (mm)
50	100,0	118,5	309,5	274,5	23	133,5	63,0	43	70,5	137,5	98,5	15	28,5
65	121,0	132,5	335,5	275,5	23	140,0	82,0	46	70,5	137,5	98,5	15	44,0
80	138,0	138,0	361,0	325,5	23	146,0	89,0	46	83,5	163,0	111,5	15	63,5
100	158,5	158,5	385,5	359,5	23	166,5	104,0	52	87,0	180,0	115,0	0	84,0
125	187,0	187,0	447,5	418,0	23	180,0	118,0	56	107,5	209,0	149,5	0	110,5
150	213,0	213,0	472,5	434,0	23	189,0	130,5	56	111,5	217,0	153,5	0	137,5
200	267,0	267,0	545,5	547,5	23	209,5	159,0	60	135,0	274,0	177,0	0	190,5
250	325,5	325,5	666,0	681,0	23	262,5	195,5	68	148,0	323,0	190,0	18	239,0
300	380,0	380,0	743,0	681,0	23	284,5	230,5	78	168,0	340,5	210,5	18	285,5



Wafer-type, tussenbouw vlinderklep type 565 pneumatisch PVDF/PA-GF met pneumatische aandrijving - drukloos gesloten (FC)
Wafer-type metrisch/ANSI/BS/JIS
geschikt voor PVC-U, PVC-C, ABS, ecoFIT, COOL-FIT en PROGEF systemen

uitvoering:

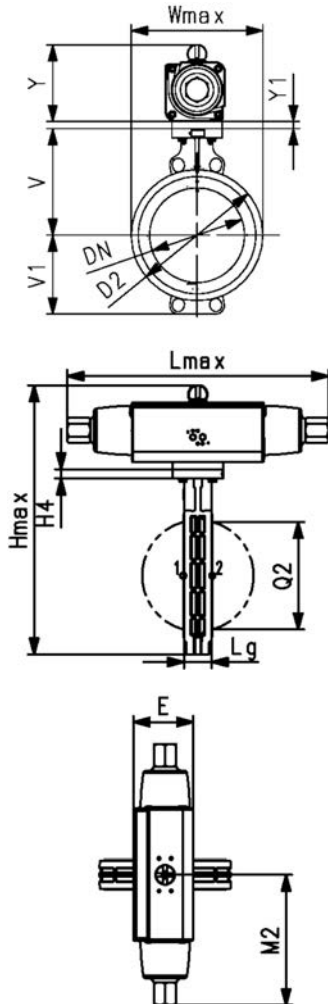
- inbouw lengte volgens EN558 serie 20, ISO 5752 serie 20, API 609 table 2
- flensaansluitmaten volgens: ISO 7005 PN10/16, EN 1092 PN10/16, DIN 2501 PN10/16, ANSI/ASME B 16.5 Class 150, BS 1560: 1989 Class 125/150; BS 4504 PN10/16, JIS B 2220 10K, JIS B 2239 10K
- radiaal in- en uitbouwbaar
- steltijd 0-90° 1-2s
- te gebuiken voor water en waterbehandelings toepassingen (bijv. zeewater, drinkwater en industrieel water)
- de schakelring voor de dubbele sensor voor elektrische terugmelding standindicatie is voorgemonteerd; de dubbele sensor kan worden besteld als accessoire

optioneel:

- individuele configuratie van de afsluiter mogelijk
- handbediend of elektrische aandrijvingen van GF
- dubbele sensor voor elektrische terugmelding incl. LED indicatie

opmerking:

Voor sommige materiaalcombinaties (bijv. DN300-vlinderkleppen met PE/PP-buizen) zijn speciale flensadapters nodig. Bekijk de "Perfekte flensverbindingstool" op www.gfps.com.



DN (mm)	PN (bar)	d (mm)	afm. (inch)	kv-waarde ($\Delta p=1$ bar) (L/min)	Do2 (mm)	afm. (inch)	aandrijving	EPDM Code	EUR	gewicht (kg)
50	10	63	2	1445	63	2	PA30	199 565 500	665,40	3,2
65	10	75	2 ½	2530	75	2 ½	PA30	199 565 501	673,70	3,5
80	10	90	3	4020	90	3	PA35	199 565 502	778,40	
100	10	110	4	5850	110	4	PA40	199 565 503	882,60	5,9
125	10	140	5	11900	140	5	PA45	199 565 504	1.071,40	7,9
150	10	160	6	18050	160	6	PA50	199 565 505	1.372,50	10,7
200	10	225	8	43667	225	8	PA60	199 565 506	1.966,90	16,4
250	10	280	10	62333	280	10	PA65	199 565 507	3.022,00	25,5
300	6	315	12	94500	315	12	PA70	199 565 508	3.855,10	32,1

DN (mm)	FKM Code	EUR	gewicht (kg)
50	199 565 520	690,50	3,3
65	199 565 521	711,00	3,6
80	199 565 522	826,60	4,4
100	199 565 523	940,90	
125	199 565 524	1.146,00	8,2
150	199 565 525	1.477,50	11,0
200	199 565 526	2.083,70	16,9
250	199 565 527	3.250,00	26,2
300	199 565 528	4.214,90	

DN (mm)	D2 (mm)	Wmax (mm)	Hmax (mm)	Lmax (mm)	H4 (mm)	V (mm)	V1 (mm)	Lg (mm)	E (mm)	M2 (mm)	Y (mm)	Y1 (mm)	Q2 (mm)
50	100,0	118,5	309,5	274,5	23	133,5	63,0	43	70,5	137,2	98,5	15	28,5
65	121,0	132,5	335,5	275,5	23	140,0	82,0	46	70,5	137,2	98,5	15	44,0
80	138,0	138,0	361,0	325,5	23	146,0	89,0	46	83,5	162,6	111,5	15	63,5
100	158,5	158,5	385,5	359,5	23	166,5	104,0	52	87,0	179,8	115,0	0	84,0
125	187,0	187,0	447,5	418,0	23	180,0	118,0	56	107,5	209,0	149,5	0	110,5
150	213,0	213,0	472,5	434,0	23	189,0	130,5	56	111,5	217,0	153,5	0	137,5
200	267,0	267,0	545,5	547,5	23	209,5	159,0	60	135,0	273,6	177,0	0	190,5
250	325,5	325,5	666,0	681,0	23	262,5	195,5	68	148,0	323,0	190,0	18	239,0
300	380,0	380,0	743,0	681,0	23	284,5	230,5	78	168,0	340,5	210,5	18	285,5



Wafer-type, tussenbouw vlinderklep type 565 pneumatisch PVDF/PA-GF met pneumatische aandrijving - dubbelwerkend (DA)
Wafer-type metrisch/ANSI/BS/JIS
geschikt voor PVC-U, PVC-C, ABS, ecoFIT, COOL-FIT en PROGEF systemen

uitvoering:

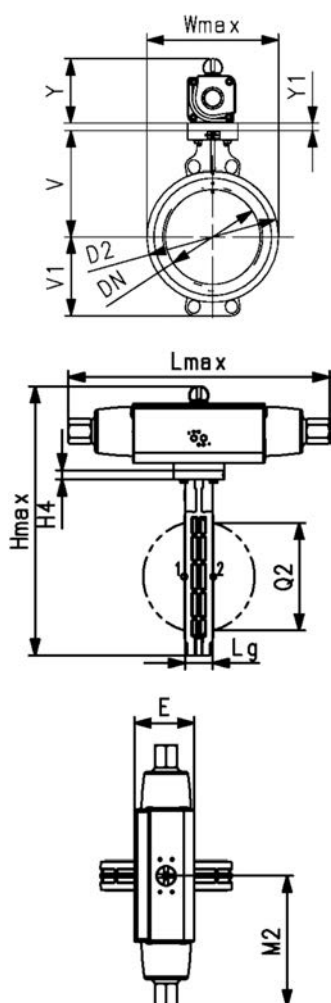
- inbouw lengte volgens EN558 serie 20, ISO 5752 serie 20, API 609 table 2
- flensaansluitmaten volgens: ISO 7005 PN10/16, EN 1092 PN10/16, DIN 2501 PN10/16, ANSI/ASME B 16.5 Class 150, BS 1560: 1989 Class 125/150; BS 4504 PN10/16, JIS B 2220 10K, JIS B 2239 10K
- radiaal in- en uitbouwbaar
- steltijd 0-90° 1-2s
- te gebuiken voor water en waterbehandelingstoepassingen (bijv. zeewater, drinkwater en industrieel water)
- de schakelring voor de dubbele sensor voor elektrische terugmelding standindicatie is voorgemonteerd; de dubbele sensor kan worden besteld als accessoire

optioneel:

- individuele configuratie van de afsluiter mogelijk
- handbediend of elektrische aandrijvingen van GF
- dubbele sensor voor elektrische terugmelding incl. LED indicatie

opmerking:

Voor sommige materiaalcombinaties (bijv. DN300-vlinderkleppen met PE/PP-buizen) zijn speciale flensadapters nodig. Bekijk de "Perfekte flensverbindingstool" op www.gfps.com.



DN (mm)	PN (bar)	d afm. (mm)	afm. (inch)	kv-waarde (Δp=1 bar) (L/min)	Do2 (mm)	afm. (inch)	aandrijving	EPDM Code	EUR	gewicht (kg)
50	10	63	2	1445	63	2	PA35	199 565 600	514,30	2,6
65	10	75	2 ½	2530	75	2 ½	PA35	199 565 601	522,60	2,9
80	10	90	3	4020	90	3	PA40	199 565 602	574,80	3,4
100	10	110	4	5850	110	4	PA45	199 565 603	658,30	4,5
125	10	140	5	11900	140	5	PA45	199 565 604	694,30	
150	10	160	6	18050	160	6	PA55	199 565 605	965,40	7,7
200	10	225	8	43667	225	8	PA60	199 565 606	1.170,30	10,7
250	10	280	10	62333	280	10	PA65	199 565 607	1.807,40	16,9
300	6	315	12	94500	315	12	PA70	199 565 608	2.240,30	22,4

DN (mm)	FKM Code	EUR	gewicht (kg)
50	199 565 620	539,30	2,7
65	199 565 621	559,90	3,0
80	199 565 622	623,00	3,5
100	199 565 623	716,60	4,7
125	199 565 624	768,90	
150	199 565 625	1.070,30	8,0
200	199 565 626	1.287,20	11,2
250	199 565 627	2.035,50	17,6
300	199 565 628	2.600,10	23,6

DN (mm)	D2 (mm)	Wmax (mm)	Hmax (mm)	Lmax (mm)	H4 (mm)	V (mm)	V1 (mm)	Lg (mm)	E (mm)	M2 (mm)	Y (mm)	Y1 (mm)	Q2 (mm)
50	100,0	118,5	303,5	196,5	23	133,5	63,0	43	64,5	98,5	92,5	15	28,5
65	121,0	132,5	329,5	196,5	23	140,0	82,0	46	64,5	98,5	92,5	15	44,0
80	138,0	138,0	348,0	206,0	23	146,0	89,0	46	70,5	103,0	98,5	15	63,5
100	158,5	158,5	381,5	242,0	23	166,5	104,0	52	83,5	121,0	111,5	0	84,0
125	187,0	187,0	409,0	242,0	23	180,0	118,0	56	83,5	121,0	111,5	0	110,5
150	213,0	213,0	468,5	290,5	23	189,0	130,5	56	107,5	145,5	149,5	0	137,5
200	267,0	267,0	522,0	314,0	23	209,5	159,0	60	111,5	157,0	153,5	0	190,5
250	325,5	325,5	636,0	340,0	23	262,5	195,5	68	118,0	170,0	160,0	18	239,0
300	380,0	380,0	709,5	382,5	23	284,5	230,5	78	135,0	191,5	177,0	18	285,5



Wafer-type, tussenbouw vlinderklep type 565 pneumatisch PVDF/PA-GF met pneumatische aandrijving PPA - drukloos geopend (FO)
Wafer-type metrisch/ANSI/BS/JIS
geschikt voor PVC-U, PVC-C, ABS, ecoFIT, COOL-FIT en PROGEF systemen

uitvoering:

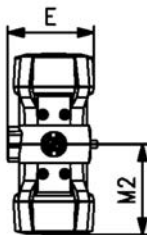
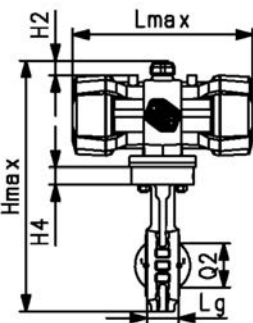
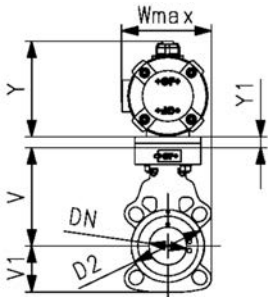
- inbouw lengte volgens EN558 serie 20, ISO 5752 serie 20, API 609 table 2
- flensaansluitmaten volgens: ISO 7005 PN10/16, EN 1092 PN10/16, DIN 2501 PN10/16, ANSI/ASME B 16.5 Class 150, BS 1560: 1989 Class 125/150; BS 4504 PN10/16, JIS B 2220 10K, JIS B 2239 10K
- radiaal in- en uitbouwbaar
- steltijd 0-90° 1-2s
- regeldruktoevoer via geïntegreerde NAMUR-interface volgens VDI/VDE 3845 met 5,6 bar (81,2 psi)
- volledig kunststof oplossing (aandrijving behuizing PP-GF)
- de schakelring voor de dubbele sensor voor elektrische terugmelding standindicatie is voorgemonteerd; de dubbele sensor kan worden besteld als accessoire

optioneel:

- individuele configuratie van de afsluiter mogelijk
- handbediend of elektrische aandrijvingen van GF
- dubbele sensor voor elektrische terugmelding incl. LED indicatie

opmerking:

Voor sommige materiaalcombinaties (bijv. DN300-vlinderkleppen met PE/PP-buizen) zijn speciale flensadapters nodig. Bekijk de "Perfekte flensverbindingstool" op www.gfps.com.



DN (mm)	PN (bar)	d afm. (mm) (inch)	kv-waarde ($\Delta p=1$ bar) (l/min)	aandrijving	EPDM Code	EUR	gewicht (kg)
50	PN10	63 2	1445	PPA40	199 565 670	665,40	2,922
65	PN10	75 2 ½	2530	PPA80	199 565 671	673,60	4,905
80	PN10	90 3	4020	PPA80	199 565 672	778,40	5,075

FKM Code	EUR	gewicht (kg)
199 565 680	690,30	
199 565 681	711,00	4,905
199 565 682	826,50	5,075

D2 (mm)	Wmax (mm)	Hmax (mm)	Lmax (mm)	H2 (mm)	H4 (mm)	V (mm)	V1 (mm)	Lg (mm)	E (mm)	M2 (mm)	Y (mm)	Y1 (mm)	Q2 (mm)
100	121,2	341,2	245,5	20	23	133,5	63	43	119,5	122,8	111	15	28,5
121	140,0	372,2	343,0	20	23	140,0	82	46	141,5	171,5	131	0	44,0
138	142,4	384,9	343,0	20	23	146,0	89	46	141,5	171,5	131	0	63,5



Wafer-type, tussenbouw vlinderklep type 565 pneumatisch PVDF/PA-GF met pneumatische aandrijving PPA - drukloos gesloten (FC)
Wafer-type metrisch/ANSI/BS/JIS
geschikt voor PVC-U, PVC-C, ABS, ecoFIT, COOL-FIT en PROGEF systemen

uitvoering:

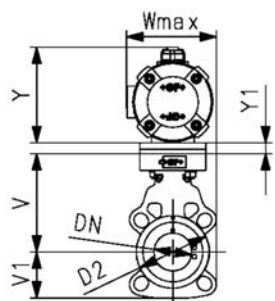
- inbouw lengte volgens EN558 serie 20, ISO 5752 serie 20, API 609 table 2
- flensaansluitmaten volgens: ISO 7005 PN10/16, EN 1092 PN10/16, DIN 2501 PN10/16, ANSI/ASME B 16.5 Class 150, BS 1560: 1989 Class 125/150; BS 4504 PN10/16, JIS B 2220 10K, JIS B 2239 10K
- radiaal in- en uitbouwbaar
- steltijd 0-90° 1-2s
- regeldruktoevoer via geïntegreerde NAMUR-interface volgens VDI/VDE 3845 met 5,6 bar (81,2 psi)
- volledig kunststof oplossing (aandrijving behuizing PP-GF)
- de schakelring voor de dubbele sensor voor elektrische terugmelding standindicatie is voormonteerd; de dubbele sensor kan worden besteld als accessoire

optioneel:

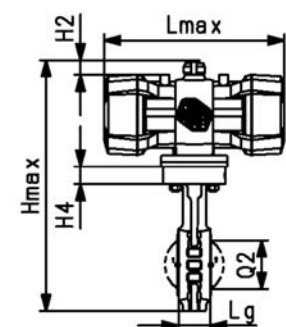
- individuele configuratie van de afsluiter mogelijk
- handbediend of elektrische aandrijvingen van GF
- dubbele sensor voor elektrische terugmelding incl. LED indicatie

opmerking:

Voor sommige materiaalcombinaties (bijv. DN300-vlinderkleppen met PE/PP-buizen) zijn speciale flensadapters nodig. Bekijk de "Perfecte flensverbindingstool" op www.gfps.com.

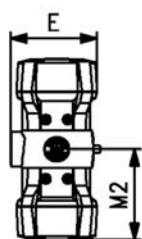


DN (mm)	PN (bar)	d afm. (mm)	(inch)	kv-waarde ($\Delta p=1$ bar) (l/min)	aandrijving	EPDM Code	EUR	gewicht (kg)
50	PN10	63	2	1445	PPA40	199 565 650	665,40	2,922
65	PN10	75	2 ½	2530	PPA80	199 565 651	673,60	4,905
80	PN10	90	3	4020	PPA80	199 565 652	778,40	5,075



FKM Code	EUR	gewicht (kg)
199 565 660	690,30	2,922
199 565 661	711,00	4,905
199 565 662	826,50	5,075

D2 (mm)	Wmax (mm)	Hmax (mm)	Lmax (mm)	H2 (mm)	H4 (mm)	V (mm)	V1 (mm)	Lg (mm)	E (mm)	M2 (mm)	Y (mm)	Y1 (mm)	Q2 (mm)
100	121,2	341,2	245,5	20	23	133,5	63	43	119,5	122,8	111	15	28,5
121	140,0	372,2	343,0	20	23	140,0	82	46	141,5	171,5	131	0	44,0
138	142,4	384,9	343,0	20	23	146,0	89	46	141,5	171,5	131	0	63,5





Wafer-type, tussenbouw vlinderklep type 565 pneumatisch PVDF/PA-GF met pneumatische aandrijving PPA - dubbelwerkend (DA)
Wafer-type metrisch/ANSI/BS/JIS
geschikt voor PVC-U, PVC-C, ABS, ecoFIT, COOL-FIT en PROGEF systemen

uitvoering:

- inbouw lengte volgens EN558 serie 20, ISO 5752 serie 20, API 609 table 2
- flensaansluitmaten volgens: ISO 7005 PN10/16, EN 1092 PN10/16, DIN 2501 PN10/16, ANSI/ASME B 16.5 Class 150, BS 1560: 1989 Class 125/150; BS 4504 PN10/16, JIS B 2220 10K, JIS B 2239 10K
- radiaal in- en uitbouwbaar
- steltijd 0-90° 1-2s
- regeldruktoevoer via geïntegreerde NAMUR-interface volgens VDI/VDE 3845 met 5,6 bar (81,2 psi)
- volledig kunststof oplossing (aandrijving behuizing PP-GF)
- de schakelring voor de dubbele sensor voor elektrische terugmelding standindicatie is voorgemonteerd; de dubbele sensor kan worden besteld als accessoire

optioneel:

- individuele configuratie van de afsluiter mogelijk
- handbediend of elektrische aandrijvingen van GF
- dubbele sensor voor elektrische terugmelding incl. LED indicatie

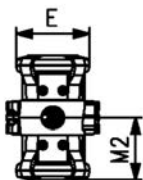
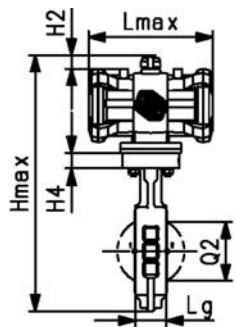
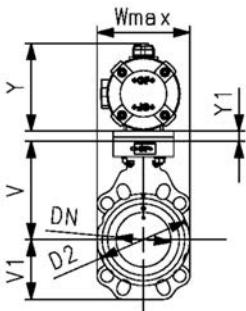
opmerking:

Voor sommige materiaalcombinaties (bijv. DN300-vlinderkleppen met PE/PP-buizen) zijn speciale flensadapters nodig. Bekijk de "Perfekte flensverbindingstool" op www.gfps.com.

DN (mm)	PN (bar)	d afm. (mm) (inch)	kv-waarde ($\Delta p=1$ bar) (l/min)	aandrijving	EPDM Code	EUR	gewicht (kg)
50	PN10	63 2	1445	PPA40	199 565 630	514,30	2,396
65	PN10	75 2 ½	2530	PPA40	199 565 631	522,50	2,664
80	PN10	90 3	4020	PPA40	199 565 632	574,80	2,854

FKM Code	EUR	gewicht (kg)
199 565 690	539,20	2,396
199 565 691	559,90	2,664
199 565 692	622,90	2,854

D2 (mm)	Wmax (mm)	Hmax (mm)	Lmax (mm)	H2 (mm)	H4 (mm)	V (mm)	V1 (mm)	Lg (mm)	E (mm)	M2 (mm)	Y (mm)	Y1 (mm)	Q2 (mm)
100	121,2	341,2	183,5	20	23	133,5	63	43,0	119,5	91,8	111	15	28,5
121	132,5	367,1	183,5	20	23	140,0	82	46,0	119,5	91,8	111	15	44,0
138	138,0	379,8	183,5	20	23	146,0	89	46,0	119,5	91,8	111	15	63,5



vlinderkleppen type 565L, pneumatisch



Lug-style eindbouwvlinderklep type 565L PVDF/PA-GF met pneumatische aandrijving - FO (drukloos geopend) flensaansluiting ISO/metrisch geschikt voor ABS, PVC-U, PVC-C, ecoFIT, COOL-FIT en PROGEF systemen DN200 leverbaar; andere afmetingen op aanvraag

uitvoering:

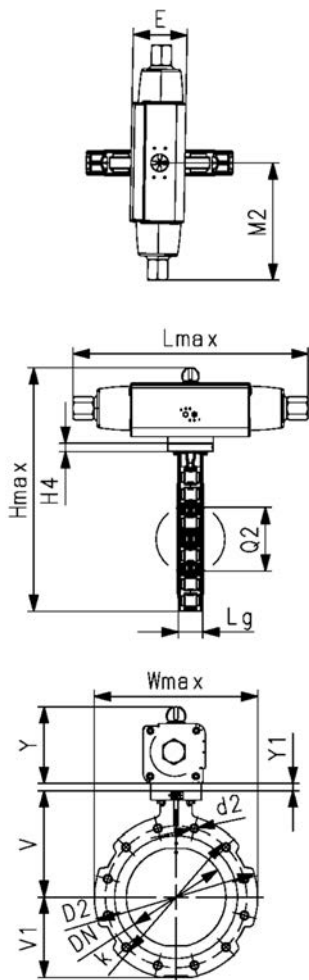
- inbouw lengte volgens EN558 serie 20, ISO 5752 serie 20, API 609 table 2
- flensaansluitmaten volgens: ISO 7005 PN10/16, EN 1092 PN10/16, DIN 2501 PN10/16
- radiaal in- en uitbouwbaar
- steltijd 0-90° 1-2s
- de schakelring voor de dubbele sensor voor elektrische terugmelding standindicatie is voorgemonteerd; de dubbele sensor kan worden besteld als accessoire
- te gebruiken voor water en waterbehandelings toepassingen (bijv. zeewater, drinkwater en industrieel water)

optioneel:

- individuele configuratie van de afsluiter mogelijk
- handbediend of elektrische aandrijvingen van GF
- dubbele sensor voor elektrische terugmelding incl. LED indicatie

opmerking:

Voor sommige materiaalcombinaties (bijv. DN300-vlinderkleppen met PE/PP-buizen) zijn speciale flensadapters nodig. Bekijk de "Perfekte flensverbindingstool" op www.gfps.com.



d (mm)	DN (mm)	afm. (inch)	PN (bar)	kv-100-value (Δp=1 bar) (L/min)	EPDM Code	EUR	FKM Code	EUR	gewicht (kg)
63	50	2	16	1445	199 575 540	705,50	199 575 560	739,00	3,300
75	65	2 ½	16	2530	199 575 541	717,10	199 575 561	767,40	3,600
90	80	3	16	4020	199 575 542	836,10	199 575 562	900,80	4,400
110	100	4	16	5850	199 575 543	944,10	199 575 563	1.022,50	6,100
140	125	5	16	11900	199 575 544	1.153,50	199 575 564	1.253,90	8,200
160	150	6	16	18050	199 575 545	1.486,80	199 575 565	1.628,10	11,000
225	200	8	10	43667	199 575 546	1.811,60	199 575 566	1.968,80	15,300
280	250	10	10	62333	199 575 547	3.343,80	199 575 567	3.650,60	29,100
315	300	12	6	94500	199 575 548	4.109,40	199 575 568	4.593,50	33,300

d (mm)	DN (mm)	Hmax (mm)	Lmax (mm)	Wmax (mm)	V (mm)	V1 (mm)	Y (mm)	Lg (mm)	Q2 (mm)	k (mm)	d2 (mm)	D2 (mm)	H4 (mm)	E (mm)
63	50	316,6	274,4	140	133,3	70,1	98,2	43	28,3	125	M16	155	23	70,4
75	65	333,9	274,4	161	139,9	80,8	98,2	46	43,8	145	M16	175	23	70,4
90	80	363,0	325,2	180	145,6	91,3	111,1	46	63,5	160	M16	190	23	83,3
110	100	387,4	359,6	211	166,4	106,2	114,8	52	83,7	180	M16	221	23	87,0
140	125	449,8	418,0	239	180,0	120,3	149,5	56	110,4	210	M16	250	23	107,5
160	150	474,5	434,0	263	189,0	132,4	153,1	56	137,3	240	M20	277	23	111,1
225	200	546,8	547,3	319	209,5	160,3	177,0	60	191,1	295	M20	337	23	135,0
280	250	668,6	646,0	403	262,5	199,1	190,0	68	238,9	350	M20	403	23	148,0
315	300	746,9	681,0	482	284,3	235,5	210,1	78	285,5	400	M20	479	23	168,0

d (mm)	DN (mm)	Y1 (mm)	M2 (mm)
63	50	15	137,2
75	65	15	137,2
90	80	15	162,6
110	100		179,8
140	125		209,0
160	150		217,0
225	200		274,0
280	250	17	323,0
315	300	17	340,5



Lug-style eindbouwwvlinderklep type 565L PVDF/PA-GF met pneumatische aandrijving - FC (drukloos gesloten) flensaansluiting ISO/metrisch geschikt voor ABS, PVC-U, PVC-C, ecoFIT, COOL-FIT en PROGEF systemen DN200 leverbaar; andere afmetingen op aanvraag

uitvoering:

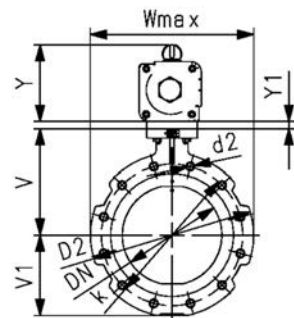
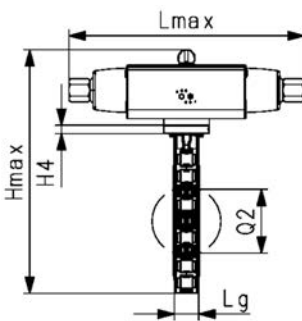
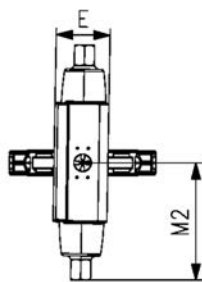
- inbouw lengte volgens EN558 serie 20, ISO 5752 serie 20, API 609 table 2
- flensaansluitmaten volgens: ISO 7005 PN10/16, EN 1092 PN10/16, DIN 2501 PN10/16
- radiaal in- en uitbouwbaar
- steltijd 0-90° 1-2s
- de schakelring voor de dubbele sensor voor elektrische terugmelding standindicatie is voorgemonteerd; de dubbele sensor kan worden besteld als accessoire
- te gebuiken voor water en waterbehandelings toepassingen (bijv. zeewater, drinkwater en industrieel water)

optioneel:

- individuele configuratie van de afsluiter mogelijk
- handbediend of elektrische aandrijvingen van GF
- dubbele sensor voor elektrische terugmelding incl. LED indicatie

opmerking:

Voor sommige materiaalcombinaties (bijv. DN300-vlinderkleppen met PE/PP-buizen) zijn speciale flensadapters nodig. Bekijk de "Perfekte flensverbindingstool" op www.gfps.com.



d (mm)	DN (mm)	afm. (inch)	PN (bar)	kv-100-value (Δp=1 bar) (L/min)	EPDM Code	EUR	FKM Code	EUR	gewicht (kg)
63	50	2	16	1445	199 575 500	705,50	199 575 520	739,00	3,300
75	65	2 ½	16	2530	199 575 501	717,10	199 575 521	767,40	
90	80	3	16	4020	199 575 502	836,10	199 575 522	900,80	4,400
110	100	4	16	5850	199 575 503	944,10	199 575 523	1.022,50	6,100
140	125	5	16	11900	199 575 504	1.153,50	199 575 524	1.253,90	8,200
160	150	6	16	18050	199 575 505	1.486,80	199 575 525	1.628,10	11,000
225	200	8	10	43667	199 575 506	2.103,80	199 575 526	2.261,10	16,900
280	250	10	10	62333	199 575 507	3.343,80	199 575 527	3.650,60	26,200
315	300	12	6	94500	199 575 508	4.246,50	199 575 528	4.730,50	

d (mm)	DN (mm)	Hmax (mm)	Lmax (mm)	Wmax (mm)	V (mm)	V1 (mm)	Y (mm)	Lg (mm)	Q2 (mm)	k (mm)	d2 (mm)	D2 (mm)	H4 (mm)	E (mm)
63	50	316,6	274,4	140	133,3	70,1	98,2	43	28,3	125	M16	155	23	70,4
75	65	333,9	274,4	161	139,9	80,8	98,2	46	43,8	145	M16	175	23	70,4
90	80	363,0	325,2	180	145,6	91,3	111,1	46	63,5	160	M16	190	23	83,3
110	100	387,4	359,6	211	166,4	106,2	114,8	52	83,7	180	M16	221	23	87,0
140	125	449,8	418,0	239	180,0	120,3	149,5	56	110,4	210	M16	250	23	107,5
160	150	474,5	434,0	263	189,0	132,4	153,1	56	137,3	240	M20	277	23	111,1
225	200	546,8	547,3	319	209,5	160,3	177,0	60	191,1	295	M20	337	23	135,0
280	250	668,6	646,0	403	262,5	199,1	190,0	68	238,9	350	M20	403	23	148,0
315	300	746,9	681,0	482	284,3	235,5	210,1	78	285,5	400	M20	479	23	168,0

d (mm)	DN (mm)	Y1 (mm)	M2 (mm)
63	50	15	137,2
75	65	15	137,2
90	80	15	162,6
110	100		179,8
140	125		209,0
160	150		217,0
225	200		274,0
280	250	17	323,0
315	300	17	340,5



Lug-style eindbouwvlinderklep type 565L PVDF/PA-GF met pneumatische aandrijving - DA (dubbelwerkend) flensaansluiting ISO/metrisch geschikt voor ABS, PVC-U, PVC-C, ecoFIT, COOL-FIT en PROGEF systemen

uitvoering:

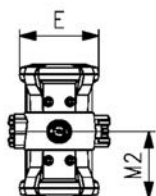
- inbouw lengte volgens EN558 serie 20, ISO 5752 serie 20, API 609 table 2
- flensaansluitmaten volgens: ISO 7005 PN10/16, EN 1092 PN10/16, DIN 2501 PN10/16
- radiaal in- en uitbouwbaar
- steltijd 0-90° 1-2s
- regelruktoevoer via geïntegreerde NAMUR-interface volgens VDI/VDE 3845 met 5,6 bar (81,2 psi)
- volledig kunststof oplossing (aandrijving behuizing PP-GF)
- de schakelring voor de dubbele sensor voor elektrische terugmelding standindicatie is voorgemonteerd; de dubbele sensor kan worden besteld als accessoire
- te gebuiken voor water en waterbehandelings toepassingen (bijv. zeewater, drinkwater en industrieel water)

optioneel:

- individuele configuratie van de afsluiter mogelijk
- handbediend of elektrische aandrijvingen van GF
- dubbele sensor voor elektrische terugmelding incl. LED indicatie

opmerking:

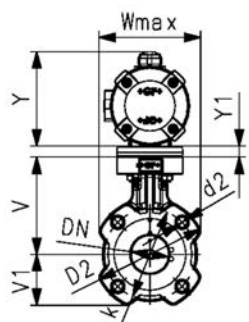
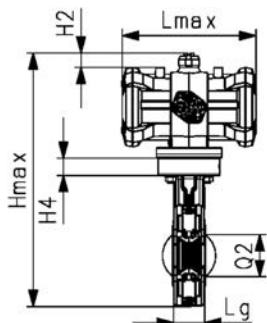
Voor sommige materiaalcombinaties (bijv. DN300-vlinderkleppen met PE/PP-buizen) zijn speciale flensadapters nodig. Bekijk de "Perfekte flensverbindingstool" op www.gfps.com.



d (mm)	DN (mm)	afm. (inch)	PN (bar)	kv-100-value ($\Delta p=1$ bar) (l/min)	EPDM Code	EUR	FKM Code	EUR	gewicht (kg)
63	50	2	16	1445	199 575 630	549,00	199 575 690	582,50	2,396
75	65	2 ½	16	2530	199 575 631	560,20	199 575 691	610,50	2,664
90	80	3	16	4020	199 575 632	625,30	199 575 692	690,00	2,854

d (mm)	DN (mm)	Hmax (mm)	Lmax (mm)	Wmax (mm)	V (mm)	V1 (mm)	Y (mm)	Lg (mm)	Q2 (mm)	k (mm)	d2 (mm)	D2 (mm)	H4 (mm)	E (mm)
63	50	314,4	183,5	140	133,3	70,1	111	43	28,3	125	M16	155	23	119,5
75	65	331,7	183,5	161	139,9	80,8	111	46	43,8	145	M16	175	23	119,5
90	80	347,9	183,5	180	145,6	91,3	111	46	63,5	160	M16	190	23	119,5

d (mm)	DN (mm)	M2 (mm)
63	50	91,75
75	65	91,75
90	80	91,75





Lug-style eindbouwvlinderklep type 565L PVDF/PA-GF met pneumatische aandrijving - FO (drukloos geopend) flensaansluiting ANSI/ASTM/ASME geschikt voor ABS, PVC-U, PVC-C, ecoFIT, COOL-FIT en PROGEF systemen DN200 leverbaar; andere afmetingen op aanvraag

uitvoering:

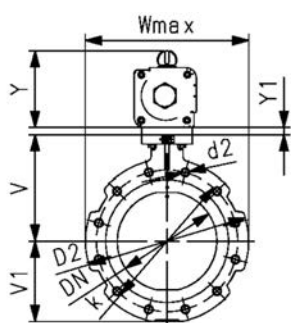
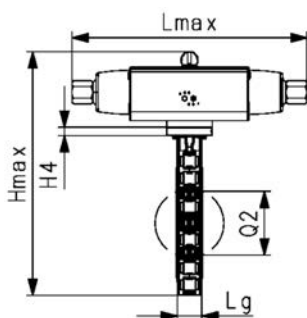
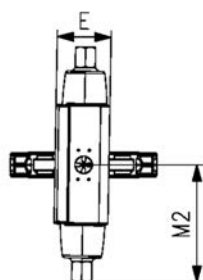
- inbouw lengte volgens EN558 serie 20, ISO 5752 serie 20, API 609 table 2
- flensaansluitmaten volgens: ANSI/ASME B 16.5 Class 150, BS 1560: 1989 Class 125/150; BS 4504 PN10/16
- radiaal in- en uitbouwbaar
- steltijd 0-90° 1-2s
- regeldruktoevoer via geïntegreerde NAMUR-interface volgens VDI/VDE 3845 met 5,6 bar (81,2 psi)
- volledig kunststof oplossing (aandrijving behuizing PP-GF)
- de schakelring voor de dubbele sensor voor elektrische terugmelding standindicatie is voorgemonteerd; de dubbele sensor kan worden besteld als accessoire
- te gebruiken voor water en waterbehandelings toepassingen (bijv. zeewater, drinkwater en industrieel water)

optioneel:

- individuele configuratie van de afsluiter mogelijk
- handbediend of elektrische aandrijvingen van GF
- dubbele sensor voor elektrische terugmelding incl. LED indicatie

opmerking:

Voor sommige materiaalcombinaties (bijv. DN300-vlinderkleppen met PE/PP-buizen) zijn speciale flensadapters nodig. Bekijk de "Perfekte flensverbindingstool" op www.gfps.com.



d (mm)	DN (mm)	afm. (inch)	PN (bar)	kv-100-value (Δp=1 bar) (L/min)	EPDM Code	EUR	FKM Code	EUR	gewicht (kg)
63	50	2	16	1445	199 576 540	705,50	199 576 560	739,00	3,300
75	65	2 ½	16	2530	199 576 541	717,10	199 576 561	767,40	3,600
90	80	3	16	4020	199 576 542	836,10	199 576 562	900,80	4,400
110	100	4	16	5850	199 576 543	944,10	199 576 563	1.022,50	6,100
140	125	5	16	11900	199 576 544	1.153,50	199 576 564	1.253,90	8,200
160	150	6	16	18050	199 576 545	1.486,80	199 576 565	1.628,10	11,000
225	200	8	10	43667	199 576 546	1.811,60	199 576 566	1.968,80	15,300
280	250	10	10	62333	199 576 547	3.343,80	199 576 567	3.650,60	29,100
315	300	12	6	94500	199 576 548	4.109,40	199 576 568	4.593,50	33,300

d (mm)	DN (mm)	Hmax (mm)	Lmax (mm)	Wmax (mm)	V (mm)	V1 (mm)	Y (mm)	Lg (mm)	Q2 (mm)	k (mm)	d2 (mm)	D2 (mm)	H4 (mm)
63	50	316,6	274,4	140	133,3	70,1	27	43	28,3	120,7	UNC 5/8	155	23
75	65	333,9	274,4	161	139,9	80,8	27	46	43,8	139,7	UNC 5/8	175	23
90	80	363,0	325,2	180	145,6	91,3	27	46	63,5	152,4	UNC 5/8	190	23
110	100	387,4	359,6	211	166,4	106,2	16	52	83,7	190,5	UNC 5/8	221	23
140	125	449,8	418,0	239	180,0	120,3	16	56	110,4	215,9	UNC 3/4	250	23
160	150	474,5	434,0	263	189,0	132,4	19	56	137,3	241,3	UNC 3/4	277	23
225	200	546,8	547,3	319	209,5	160,3	19	60	191,1	298,5	UNC 3/4	337	23
280	250	668,6	646,0	403	262,5	199,1	40	68	238,9	362,0	UNC 7/8	403	23
315	300	746,9	681,0	482	284,3	235,5	40	78	285,5	431,8	UNC 7/8	479	23

d (mm)	DN (mm)	E (mm)	Y1 (mm)	M2 (mm)
63	50	11	15	137,2
75	65	11	15	137,2
90	80	11	15	162,6
110	100	14		179,8
140	125	14		209,0
160	150	17		217,0
225	200	17		274,0
280	250	22	17	323,0
315	300	22	17	340,5



Lug-style eindbouwvlinderklep type 565L PVDF/PA-GF met pneumatische aandrijving - FC (drukloos gesloten) flensaansluiting ANSI/ASTM/ASME geschikt voor ABS, PVC-U, PVC-C, ecoFIT, COOL-FIT en PROGEF systemen DN200 leverbaar; andere afmetingen op aanvraag

uitvoering:

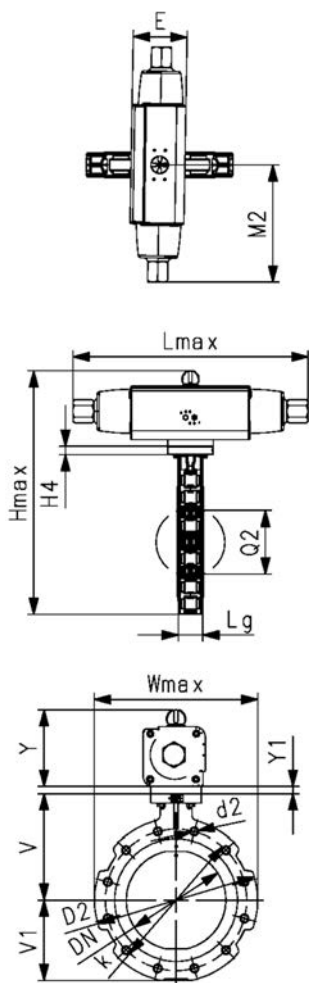
- inbouw lengte volgens EN558 serie 20, ISO 5752 serie 20, API 609 table 2
- flensaansluitmaten volgens: ANSI/ASME B 16.5 Class 150, BS 1560: 1989 Class 125/150; BS 4504 PN10/16
- radiaal in- en uitbouwbaar
- steltijd 0-90° 1-2s
- de schakelring voor de dubbele sensor voor elektrische terugmelding standindicatie is voormonteerd; de dubbele sensor kan worden besteld als accessoire
- te gebuiken voor water en waterbehandelings toepassingen (bijv. zeewater, drinkwater en industrieel water)

optioneel:

- individuele configuratie van de afsluiter mogelijk
- handbediend of elektrische aandrijvingen van GF
- dubbele sensor voor elektrische terugmelding incl. LED indicatie

opmerking:

Voor sommige materiaalcombinaties (bijv. DN300-vlinderkleppen met PE/PP-buizen) zijn speciale flensadapters nodig. Bekijk de "Perfekte flensverbindingstool" op www.gfps.com.



d (mm)	DN (mm)	afm. (inch)	PN (bar)	kv-100-value ($\Delta p=1$ bar) (L/min)	EPDM Code	EUR	FKM Code	EUR	gewicht (kg)
63	50	2	16	1445	199 576 500	705,50	199 576 520	739,00	3,300
75	65	2 ½	16	2530	199 576 501	717,10	199 576 521	767,40	3,600
90	80	3	16	4020	199 576 502	836,10	199 576 522	900,80	4,400
110	100	4	16	5850	199 576 503	944,10	199 576 523	1.022,50	6,100
140	125	5	16	11900	199 576 504	1.153,50	199 576 524	1.253,90	8,200
160	150	6	16	18050	199 576 505	1.486,80	199 576 525	1.628,10	11,000
225	200	8	10	43667	199 576 506	2.103,80	199 576 526	2.261,10	16,900
280	250	10	10	62333	199 576 507	3.343,80	199 576 527	3.650,60	26,200
315	300	12	6	94500	199 576 508	4.246,50	199 576 528	4.730,50	33,300

d (mm)	DN (mm)	Hmax (mm)	Lmax (mm)	Wmax (mm)	V (mm)	V1 (mm)	Y (mm)	Lg (mm)	Q2 (mm)	k (mm)	d2 (mm)	D2 (mm)	H4 (mm)
63	50	316,6	274,4	140	133,3	70,1	98,2	43	28,3	120,7	UNC 5/8	155	23
75	65	333,9	274,4	161	139,9	80,8	98,2	46	43,8	139,7	UNC 5/8	175	23
90	80	363,0	325,2	180	145,6	91,3	111,1	46	63,5	152,4	UNC 5/8	190	23
110	100	287,4	259,6	211	166,4	106,2	114,8	52	83,7	190,5	UNC 5/8	221	23
140	125	449,8	418,0	239	180,0	120,3	149,5	56	110,4	215,9	UNC 3/4	250	23
160	150	474,5	434,0	263	189,0	132,4	153,1	56	137,3	241,3	UNC 3/4	277	23
225	200	546,8	547,3	319	209,5	160,3	177,0	60	191,1	298,5	UNC 3/4	337	23
280	250	668,6	646,0	403	262,5	199,1	190,0	68	238,9	362,0	UNC 7/8	403	23
315	300	746,9	681,0	482	284,3	235,5	210,1	78	285,5	431,8	UNC 7/8	479	23

d (mm)	DN (mm)	E (mm)	Y1 (mm)	M2 (mm)
63	50	70,4	15	137,2
75	65	70,4	15	137,2
90	80	83,3	15	162,6
110	100	87,0		179,8
140	125	107,5		209,0
160	150	111,1		217,0
225	200	135,0		274,0
280	250	148,0	17	323,0
315	300	168,0	17	340,5



Lug-style eindbouwwlinderklep type 565L PVDF/PA-GF met pneumatische aandrijving - DA (dubbelwerkend) flensaansluiting ANSI/ASTM/ASME geschikt voor ABS, PVC-U, PVC-C, ecoFIT, COOL-FIT en PROGEF systemen

uitvoering:

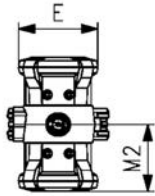
- inbouw lengte volgens EN558 serie 20, ISO 5752 serie 20, API 609 table 2
- flensaansluitmaten volgens: ANSI/ASME B 16.5 Class 150, BS 1560: 1989 Class 125/150; BS 4504 PN10/16
- radiaal in- en uitbouwbaar
- steltijd 0-90° 1-2s
- regeldruktoevoer via geïntegreerde NAMUR-interface volgens VDI/VDE 3845 met 5,6 bar (81,2 psi)
- volledig kunststof oplossing (aandrijving behuizing PP-GF)
- de schakelring voor de dubbele sensor voor elektrische terugmelding standindicatie is voorgemonteerd; de dubbele sensor kan worden besteld als accessoire
- te gebruiken voor water en waterbehandelings toepassingen (bijv. zeewater, drinkwater en industrieel water)

optioneel:

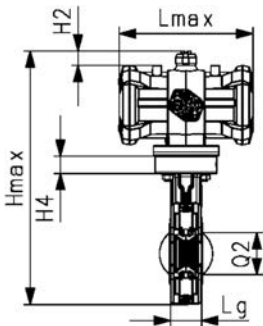
- individuele configuratie van de afsluiter mogelijk
- handbediend of elektrische aandrijvingen van GF
- dubbele sensor voor elektrische terugmelding incl. LED indicatie

opmerking:

Voor sommige materiaalcombinaties (bijv. DN300-vlinderkleppen met PE/PP-buizen) zijn speciale flensadapters nodig. Bekijk de "Perfekte flensverbindingstool" op www.gfps.com.

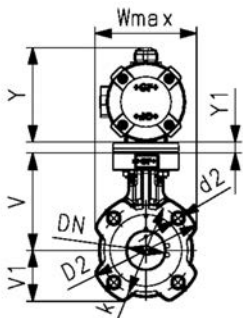


d (mm)	DN (mm)	afm. (inch)	PN (bar)	kv-100-value ($\Delta p=1$ bar) (L/min)	EPDM Code	EUR	FKM Code	EUR	gewicht (kg)
63	50	2	16	1445	199 576 630	549,00	199 576 690	582,50	2,396
75	65	2 ½	16	2530	199 576 631	560,20	199 576 691	610,50	2,664
90	80	3	16	4020	199 576 632	625,30	199 576 692	690,00	2,854



d (mm)	DN (mm)	Hmax (mm)	Lmax (mm)	Wmax (mm)	V (mm)	V1 (mm)	Y (mm)	Lg (mm)	Q2 (mm)	k (mm)	d2 (mm)	D2 (mm)	H4 (mm)	E (mm)
63	50	314,4	183,5	140	133,3	70,1	111	43	28,3	125	M16	155	23	119,5
75	65	331,7	183,5	161	139,9	80,8	111	46	43,8	145	M16	175	23	119,5
90	80	347,9	183,5	180	145,6	91,3	111	46	63,5	160	M16	190	23	119,5

d (mm)	DN (mm)	M2 (mm)
63	50	91,75
75	65	91,75
90	80	91,75





Lug-style eindbouwvlinderklep type 565L PVDF/PA-GF met pneumatische aandrijving - FO (drukloos geopend) flensaansluiting ISO/metrisch geschikt voor ABS, PVC-U, PVC-C, ecoFIT, COOL-FIT en PROGEF systemen

uitvoering:

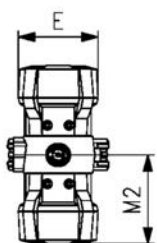
- inbouw lengte volgens EN558 serie 20, ISO 5752 serie 20, API 609 table 2
- flensaansluitmaten volgens: ISO 7005 PN10/16, EN 1092 PN10/16, DIN 2501 PN10/16
- radiaal in- en uitbouwbaar
- steltijd 0-90° 1-2s
- regelruktoevoer via geïntegreerde NAMUR-interface volgens VDI/VDE 3845 met 5,6 bar (81,2 psi)
- volledig kunststof oplossing (aandrijving behuizing PP-GF)
- de schakeling voor de dubbele sensor voor elektrische terugmelding standindicatie is voorgemonteerd; de dubbele sensor kan worden besteld als accessoire
- te gebruiken voor water en waterbehandelings toepassingen (bijv. zeewater, drinkwater en industrieel water)

optioneel:

- individuele configuratie van de afsluiter mogelijk
- handbediend of elektrische aandrijvingen van GF
- dubbele sensor voor elektrische terugmelding incl. LED indicatie

opmerking:

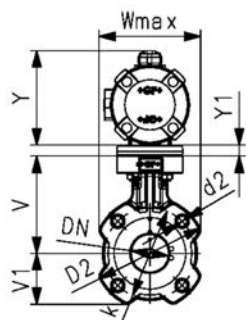
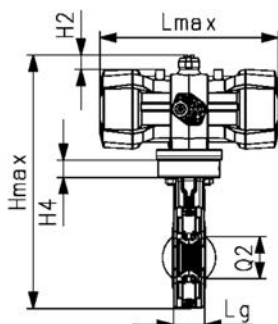
Voor sommige materiaalcombinaties (bijv. DN300-vlinderkleppen met PE/PP-buizen) zijn speciale flensadapters nodig. Bekijk de "Perfekte flensverbindingstool" op www.gfps.com.



d (mm)	DN (mm)	afm. (inch)	PN (bar)	kv-100-value (Δp=1 bar) (l/min)	EPDM Code	EUR	FKM Code	EUR	gewicht (kg)
63	50	2	16	1445	199 575 670	700,10	199 575 680	733,60	2,922
75	65	2 ½	16	2530	199 575 671	711,30	199 575 681	761,60	4,905
90	80	3	16	4020	199 575 672	828,80	199 575 682	893,50	

d (mm)	DN (mm)	Hmax (mm)	Lmax (mm)	Wmax (mm)	V (mm)	V1 (mm)	Y (mm)	Lg (mm)	Q2 (mm)	k (mm)	d2 (mm)	D2 (mm)	H4 (mm)	E (mm)
63	50	362,9	245,5	140	133,3	70,1	111	43	28,3	125	M16	155	23	119,5
75	65	418,6	343,0	161	139,9	80,8	131	46	43,8	145	M16	175	23	141,5
90	80	446,3	343,0	180	145,6	91,3	131	46	63,5	160	M16	190	23	141,5

d (mm)	DN (mm)	Y1 (mm)	M2 (mm)
63	50	15	122,75
75	65	15	171,50
90	80	15	171,50





Lug-style eindbouwvlinderklep type 565L PVDF/PA-GF met pneumatische aandrijving - FC (drukloos gesloten) flensaansluiting ISO/metrisch geschikt voor ABS, PVC-U, PVC-C, ecoFIT, COOL-FIT en PROGEF systemen

uitvoering:

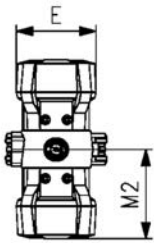
- inbouw lengte volgens EN558 serie 20, ISO 5752 serie 20, API 609 table 2
- flensaansluitmaten volgens: ISO 7005 PN10/16, EN 1092 PN10/16, DIN 2501 PN10/16
- radiaal in- en uitbouwbaar
- steltijd 0-90° 1-2s
- regeldruktoevoer via geïntegreerde NAMUR-interface volgens VDI/VDE 3845 met 5,6 bar (81,2 psi)
- volledig kunststof oplossing (aandrijving behuizing PP-GF)
- de schakelring voor de dubbele sensor voor elektrische terugmelding standindicatie is voorgemonteerd; de dubbele sensor kan worden besteld als accessoire
- te gebruiken voor water en waterbehandelings toepassingen (bijv. zeewater, drinkwater en industrieel water)

optioneel:

- individuele configuratie van de afsluiter mogelijk
- handbediend of elektrische aandrijvingen van GF
- dubbele sensor voor elektrische terugmelding incl. LED indicatie

opmerking:

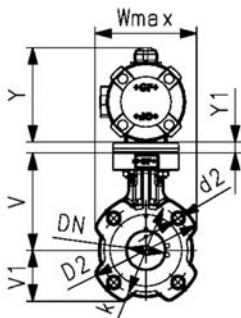
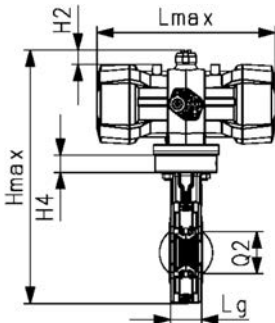
Voor sommige materiaalcombinaties (bijv. DN300-vlinderkleppen met PE/PP-buizen) zijn speciale flensadapters nodig. Bekijk de "Perfekte flensverbindingstool" op www.gfps.com.



d (mm)	DN (mm)	afm. (inch)	PN (bar)	kv-100-value ($\Delta p=1$ bar) (L/min)	EPDM Code	EUR	FKM Code	EUR	gewicht (kg)
63	50	2	16	1445	199 575 650	700,10	199 575 660	733,60	2,922
75	65	2 ½	16	2530	199 575 651	711,30	199 575 661	761,60	4,905
90	80	3	16	4020	199 575 652	828,80	199 575 662	893,50	

d (mm)	DN (mm)	Hmax (mm)	Lmax (mm)	Wmax (mm)	V (mm)	V1 (mm)	Y (mm)	Lg (mm)	Q2 (mm)	k (mm)	d2 (mm)	D2 (mm)	H4 (mm)	E (mm)
63	50	398,6	245,5	211	133,3	70,1	111	43	28,3	125	M16	155	23	119,5
75	65	446,3	343,0	239	139,9	80,8	131	46	43,8	145	M16	175	23	141,5
90	80	467,4	343,0	263	145,6	91,3	131	46	63,5	160	M16	190	23	141,5

d (mm)	DN (mm)	Y1 (mm)	M2 (mm)
63	50	15	122,75
75	65	15	171,50
90	80	15	171,50





Lug-style eindbouwvlinderklep type 565L PVDF/PA-GF met pneumatische aandrijving - FO (drukloos geopend) flensaansluiting ANSI/ASTM/ASME geschikt voor ABS, PVC-U, PVC-C, ecoFIT, COOL-FIT en PROGEF systemen

uitvoering:

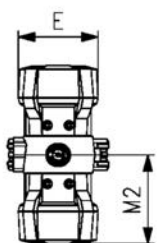
- inbouw lengte volgens EN558 serie 20, ISO 5752 serie 20, API 609 table 2
- flensaansluitmaten volgens: ANSI/ASME B 16.5 Class 150, BS 1560: 1989 Class 125/150; BS 4504 PN10/16
- radiaal in- en uitbouwbaar
- steltijd 0-90° 1-2s
- regeldruktoevoer via geïntegreerde NAMUR-interface volgens VDI/VDE 3845 met 5,6 bar (81,2 psi)
- volledig kunststof oplossing (aandrijving behuizing PP-GF)
- de schakelring voor de dubbele sensor voor elektrische terugmelding standindicatie is voorgemonteerd; de dubbele sensor kan worden besteld als accessoire
- te gebruiken voor water en waterbehandelingstoepassingen (bijv. zeewater, drinkwater en industrieel water)

optioneel:

- individuele configuratie van de afsluiter mogelijk
- handbediend of elektrische aandrijvingen van GF
- dubbele sensor voor elektrische terugmelding incl. LED indicatie

opmerking:

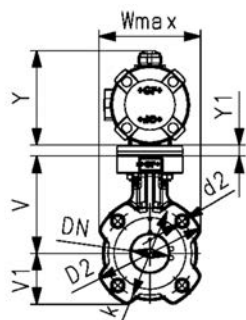
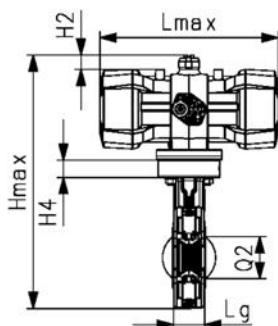
Voor sommige materiaalcombinaties (bijv. DN300-vlinderkleppen met PE/PP-buizen) zijn speciale flensadapters nodig. Bekijk de "Perfekte flensverbindingstool" op www.gfps.com.



d (mm)	DN (mm)	afm. (inch)	PN (bar)	kv-100-value ($\Delta p=1$ bar) (L/min)	EPDM Code	EUR	FKM Code	EUR	gewicht (kg)
63	50	2	16	1445	199 576 670	700,10	199 576 680	733,60	2,922
75	65	2 ½	16	2530	199 576 671	711,30	199 576 681	761,60	4,905
90	80	3	16	4020	199 576 672	828,80	199 576 682	893,50	5,075

d (mm)	DN (mm)	Hmax (mm)	Lmax (mm)	Wmax (mm)	V (mm)	V1 (mm)	Y (mm)	Lg (mm)	Q2 (mm)	k (mm)	d2 (mm)	D2 (mm)	H4 (mm)	E (mm)
63	50	362,9	245,5	140	133,3	70,1	111	43	28,3	125	M16	155	23	119,5
75	65	418,6	343,0	161	139,9	80,8	131	46	43,8	145	M16	175	23	141,5
90	80	446,3	343,0	180	145,6	91,3	131	46	63,5	160	M16	190	23	141,5

d (mm)	DN (mm)	Y1 (mm)	M2 (mm)
63	50	15	122,75
75	65	15	171,50
90	80	15	171,50





Lug-style eindbouwvlinderklep type 565L PVDF/PA-GF met pneumatische aandrijving - FC (drukloos gesloten) flensaansluiting ANSI/ASTM/ASME geschikt voor ABS, PVC-U, PVC-C, ecoFIT, COOL-FIT en PROGEF systemen

uitvoering:

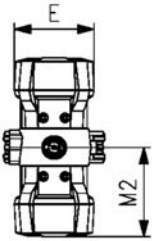
- inbouw lengte volgens EN558 serie 20, ISO 5752 serie 20, API 609 table 2
- flensaansluitmaten volgens: ANSI/ASME B 16.5 Class 150, BS 1560: 1989 Class 125/150; BS 4504 PN10/16
- radiaal in- en uitbouwbaar
- steltijd 0-90° 1-2s
- regeldruktoevoer via geïntegreerde NAMUR-interface volgens VDI/VDE 3845 met 5,6 bar (81,2 psi)
- volledig kunststof oplossing (aandrijving behuizing PP-GF)
- de schakelring voor de dubbele sensor voor elektrische terugmelding standindicatie is voorgemonteerd; de dubbele sensor kan worden besteld als accessoire
- te gebruiken voor water en waterbehandelings toepassingen (bijv. zeewater, drinkwater en industrieel water)

optioneel:

- individuele configuratie van de afsluiter mogelijk
- handbediend of elektrische aandrijvingen van GF
- dubbele sensor voor elektrische terugmelding incl. LED indicatie

opmerking:

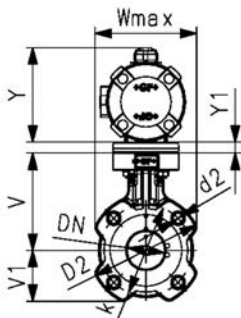
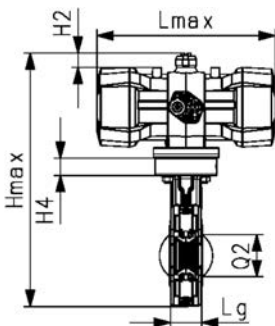
Voor sommige materiaalcombinaties (bijv. DN300-vlinderkleppen met PE/PP-buizen) zijn speciale flensadapters nodig. Bekijk de "Perfekte flensverbindingstool" op www.gfps.com.



d (mm)	DN (mm)	afm. (inch)	PN (bar)	kv-100-value ($\Delta p=1$ bar) (L/min)	EPDM Code	EUR	FKM Code	EUR	gewicht (kg)
63	50	2	16	1445	199 576 650	700,10	199 576 660	733,60	
75	65	2 1/2	16	2530	199 576 651	711,30	199 576 661	761,60	4,905
90	80	3	16	4020	199 576 652	828,80	199 576 662	893,50	

d (mm)	DN (mm)	Hmax (mm)	Lmax (mm)	Wmax (mm)	V (mm)	V1 (mm)	Y (mm)	Lg (mm)	Q2 (mm)	k (mm)	d2 (mm)	D2 (mm)	H4 (mm)
63	50	398,6	245,5	211	133,3	70,1	111	43	28,3	120,7	UNC 5/8	155	23
75	65	446,3	343,0	239	139,9	80,8	131	46	43,8	139,7	UNC 5/8	175	23
90	80	467,4	343,0	263	145,6	91,3	131	46	63,5	152,4	UNC 5/8	190	23

d (mm)	DN (mm)	E (mm)	Y1 (mm)	M2 (mm)
63	50	119,5	15	122,75
75	65	141,5	15	171,50
90	80	141,5	15	171,50





Lug-style eindbouwvlinderklep type 565L PVDF/PA-GF
flensaansluiting ISO/metrisch
 geschikt voor ABS, PVC-U, PVC-C, ecoFIT, COOL-FIT en PROGEF systemen
 DN200 leverbaar; andere afmetingen op aanvraag

uitvoering:

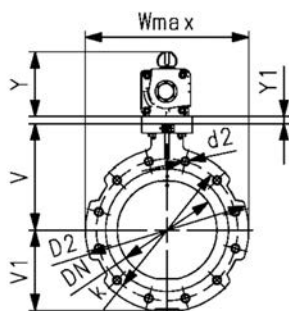
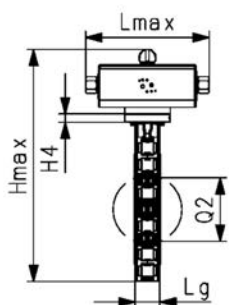
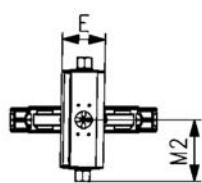
- inbouw lengte volgens EN558 serie 20, ISO 5752 serie 20, API 609 table 2
- flensaansluitmaten volgens: ISO 7005 PN10/16, EN 1092 PN10/16, DIN 2501 PN10/16
- radiaal in- en uitbouwbaar
- steltijd 0-90° 1-2s
- te gebruiken voor water en waterbehandelings toepassingen (bijv. zeewater, drinkwater en industrieel water)

optioneel:

- individuele configuratie van de afsluiter mogelijk
- handbediend of elektrische aandrijvingen van GF
- dubbele sensor voor elektrische terugmelding incl. LED indicatie

opmerking:

Voor sommige materiaalcombinaties (bijv. DN300-vlinderkleppen met PE/PP-buizen) zijn speciale flensadapters nodig. Bekijk de "Perfekte flensverbindingstool" op www.gfps.com.



d (mm)	DN (mm)	afm. (inch)	PN (bar)	kv-100-value ($\Delta p=1$ bar) (L/min)	EPDM Code	EUR	FKM Code	EUR	gewicht (kg)
63	50	2	16	1445	199 575 600	554,40	199 575 620	587,90	
75	65	2 ½	16	2530	199 575 601	566,00	199 575 621	616,30	3,000
90	80	3	16	4020	199 575 602	632,50	199 575 622	697,20	3,500
110	100	4	16	5850	199 575 603	719,80	199 575 623	798,10	4,700
140	125	5	16	11900	199 575 604	776,40	199 575 624	876,80	5,400
160	150	6	16	18050	199 575 605	1.079,60	199 575 625	1.220,90	8,000
225	200	8	10	43667	199 575 606	1.307,30	199 575 626	1.464,60	11,200
280	250	10	10	62333	199 575 607	2.129,30	199 575 627	2.436,10	17,600
315	300	12	6	94500	199 575 608	2.631,80	199 575 628	3.115,90	23,600

d (mm)	DN (mm)	Hmax (mm)	Lmax (mm)	Wmax (mm)	V (mm)	V1 (mm)	Y (mm)	Lg (mm)	Q2 (mm)	k (mm)	d2 (mm)	D2 (mm)	H4 (mm)	E (mm)
63	50	310,7	196,2	140	133,3	70,1	92,3	43	28,3	125	M16	155	23	64,5
75	65	328,0	196,2	161	139,9	80,8	92,3	46	43,8	145	M16	175	23	64,5
90	80	350,1	205,6	180	145,6	91,3	98,2	46	63,5	160	M16	190	23	70,4
110	100	383,8	242,0	211	166,4	106,2	111,2	52	83,7	180	M16	221	23	83,3
140	125	411,5	242,0	239	180,0	120,3	111,2	56	110,4	210	M16	250	23	83,3
160	150	470,9	290,0	263	189,0	132,4	149,5	56	137,3	240	M20	277	23	107,5
225	200	523,3	313,9	319	209,5	160,3	153,5	60	191,1	295	M20	337	23	111,5
280	250	638,6	339,6	403	262,5	199,1	160,0	68	238,9	350	M20	403	23	118,0
315	300	713,8	382,5	482	284,3	235,5	177,0	78	285,5	400	M20	479	23	135,0

d (mm)	DN (mm)	Y1 (mm)	M2 (mm)
63	50	15	98,1
75	65	15	98,1
90	80	15	102,8
110	100		121,0
140	125		121,0
160	150		145,0
225	200		157,0
280	250	17	169,8
315	300	17	191,5



Lug-style eindbouwvlinderklep type 565L PVDF/PA-GF
flensaansluiting ANSI/ASTM/ASME
geschikt voor ABS, PVC-U, PVC-C, ecoFIT, COOL-FIT en PROGEF systemen
DN200 leverbaar; andere afmetingen op aanvraag

uitvoering:

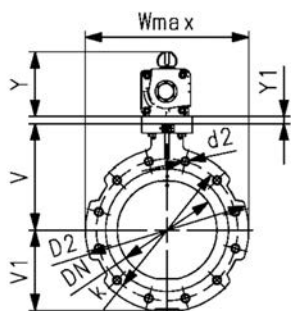
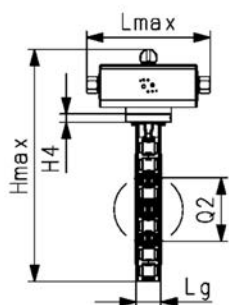
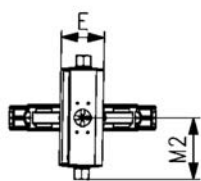
- inbouw lengte volgens EN558 serie 20, ISO 5752 serie 20, API 609 table 2
- flensaansluitmaten volgens: ANSI/ASME B 16.5 Class 150, BS 1560: 1989 Class 125/150; BS 4504 PN10/16
- radiaal in- en uitbouwbaar
- steltijd 0-90° 1-2s
- te gebruiken voor water en waterbehandelings toepassingen (bijv. zeewater, drinkwater en industrieel water)

optioneel:

- individuele configuratie van de afsluiter mogelijk
- handbediend of elektrische aandrijvingen van GF
- dubbele sensor voor elektrische terugmelding incl. LED indicatie

opmerking:

Voor sommige materiaalcombinaties (bijv. DN300-vlinderkleppen met PE/PP-buizen) zijn speciale flensadapters nodig. Bekijk de "Perfekte flensverbindingstool" op www.gfps.com.



d	DN	afm.	PN	kv-100-value	EPDM	EUR	FKM	EUR	gewicht
(mm)	(mm)	(inch)	(bar)	($\Delta p=1$ bar)	Code		Code		(kg)
				(L/min)					
63	50	2	16	1445	199 576 600	554,40	199 576 620	587,90	2,700
75	65	2 ½	16	2530	199 576 601	566,00	199 576 621	616,30	
90	80	3	16	4020	199 576 602	632,50	199 576 622	697,20	3,500
110	100	4	16	5850	199 576 603	719,80	199 576 623	798,10	4,700
140	125	5	16	11900	199 576 604	776,40	199 576 624	876,80	5,400
160	150	6	16	18050	199 576 605	1.079,60	199 576 625	1.220,90	8,000
225	200	8	10	43667	199 576 606	1.307,30	199 576 626	1.464,60	11,200
280	250	10	10	62333	199 576 607	2.129,30	199 576 627	2.436,10	17,600
315	300	12	6	94500	199 576 608	2.631,80	199 576 628	3.115,90	23,600

d	DN	Hmax	Lmax	Wmax	V	V1	Y	Lg	Q2	k	d2	D2	H4
(mm)	(mm)	(mm)	(mm)	(mm)	(mm)	(mm)	(mm)	(mm)	(mm)	(mm)	(mm)	(mm)	(mm)
63	50	310,7	196,2	140	133,3	70,1	27	43	28,3	120,7	UNC 5/8	155	23
75	65	328,0	196,2	161	139,9	80,8	27	46	43,8	139,7	UNC 5/8	175	23
90	80	350,1	205,6	180	145,6	91,3	27	46	63,5	152,4	UNC 5/8	190	23
110	100	383,8	242,0	211	166,4	106,2	16	52	83,7	190,5	UNC 5/8	221	23
140	125	411,5	242,0	239	180,0	120,3	16	56	110,4	215,9	UNC 3/4	250	23
160	150	470,9	290,0	263	189,0	132,4	19	56	137,3	241,3	UNC 3/4	277	23
225	200	523,3	313,9	319	209,5	160,3	19	60	191,1	298,5	UNC 3/4	337	23
280	250	638,6	339,6	403	262,5	199,1	40	68	238,9	362,0	UNC 7/8	403	23
315	300	713,8	382,5	482	284,3	235,5	40	78	285,5	431,8	UNC 7/8	479	23

d	DN	E	Y1	M2
(mm)	(mm)	(mm)	(mm)	(mm)
63	50	11	15	98,1
75	65	11	15	98,1
90	80	11	15	102,8
110	100	14		121,0
140	125	14		121,0
160	150	17		145,0
225	200	17		157,0
280	250	22	17	169,8
315	300	22	17	191,5

vlinderkleppen vervangingsonderdelen en toebehoren

vlinderkleppen vervangingsonderdelen en toebehoren



binnenbehuizing voor vlinderkleppen type 567 en 578

uitvoering:

- binnenbehuizing bestaat uit binnenbehuizing (2) en afdichting (13)

DN (mm)	d afm. (mm)	afm. (inch)	PP-H EPDM Code	EUR	gewicht (kg)	PP-H FKM Code	EUR	gewicht (kg)
50	63	2	167 484 271	120,90	0,098	167 484 286	210,60	0,102
65	75	2 ½	167 484 272	124,50	0,118	167 484 287	216,00	0,124
80	90	3	167 484 273	140,00	0,168	167 484 288	241,90	0,175
100	110	4	167 484 274	169,60	0,300	167 484 289	293,50	0,310
125	140	5	167 484 275	217,70	0,442	167 484 290	369,60	0,460
150	160	6	167 484 276	243,50	0,547	167 484 291	445,70	0,570
200	225	8	167 484 277	311,20	0,937	167 484 292	521,80	0,965
250	280	10	167 484 278	710,90	2,231	167 484 293	996,00	2,231
300	315	12	167 484 279	1.072,50	2,955	167 484 294	1.201,00	2,955



klepblad voor vlinderkleppen type 567 en 578

d afm. (mm)	afm. (inch)	DN (mm)	PP-H Code	EUR	gewicht (kg)
63	2	50	167 483 226	148,70	0,023
75	2 ½	65	167 483 227	162,40	0,042
90	3	80	167 483 228	207,30	0,067
110	4	100	167 483 229	276,30	0,130
140	5	125	167 483 230	356,10	0,233
160	6	150	167 483 231	414,90	0,590
225	8	200	167 483 232	553,00	0,590
280	10	250	167 483 233	705,30	5,005
315	12	300	167 483 234	934,80	7,649
355	14	350	167 483 235	5.250,90	6,065
400	16	400	167 483 236	5.560,10	8,700
450	18	450	167 483 237	4.331,90	11,700
500	20	500	167 483 238	6.099,50	15,000
630	24	600	167 483 239	16.573,50	24,000

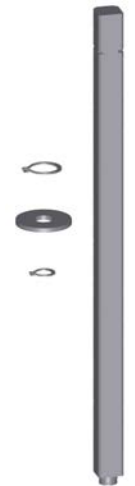


lagerbussen voor vlinderkleppen type 567 en 578

uitvoering:

- levering bestaat uit 2 stuks
- met O-ring
- lagerbussen in PP-H worden gebruikt in PP-H en ABS vlinderkleppen

d (mm)	afm. (inch)	DN (mm)	PP-H EPDM Code	EUR	PP-H FKM Code	EUR
63, 75, 90	2, 2½, 3	50, 65, 80	167 484 259	22,70	167 484 265	57,50
110, 140	4, 5	100, 125	167 484 260	34,90	167 484 266	71,40
160, 225	6, 8	150, 200	167 484 261	46,90	167 484 267	87,40
280, 315	10, 12	250, 300	167 484 262	66,00	167 484 268	107,40
355	14	350	167 484 263	972,70	167 484 269	311,90
400	16	400	167 484 264	1.005,10	167 484 270	393,90
450	18	450	167 484 280	1.220,90	167 484 283	1.755,20
500	20	500	167 484 281	1.793,00	167 484 284	2.327,00
630	24	600	167 484 282	2.479,90	167 484 285	3.509,90



asset voor vlinderkleppen type 567 en 578

uitvoering:

- asset bestaat uit: as chroomstaal 1.4404 (SUS316L) (6), borgringen (7, 9) en onderlegschiif (8)

d (mm)	afm. (inch)	DN (mm)	Code	EUR
63	2	50	161 486 899	124,90
75	2 ½	65	161 486 900	131,10
90	3	80	161 486 901	137,90
110	4	100	161 486 902	141,90
140	5	125	161 486 903	183,70
160	6	150	161 486 904	190,40
225	8	200	161 486 905	231,00
280	10	250	161 486 906	641,80
315	12	300	161 486 907	690,80
355	14	350	161 486 908	1.024,30
400	16	400	161 486 909	1.100,10
450	18	450	161 486 926	2.346,80
500	20	500	161 486 927	2.670,40
630	24	600	161 486 928	4.020,10



handgreep voor vlinderkleppen type 567 en 578

d (mm)	afm. (inch)	DN (mm)	met rasterschijf Code	EUR	met fijnstelling Code	EUR
63	2	50	161 486 690	85,80	161 486 325	157,60
75	2 ½	65	161 486 690	85,80	161 486 325	157,60
90	3	80	161 486 690	85,80	161 486 325	157,60
110	4	100	161 486 691	103,60	161 486 326	170,50
140	5	125	161 486 691	103,60	161 486 326	170,50
160	6	150	161 486 694	107,90	161 486 327	170,50
225	8	200	161 486 695	165,60	161 486 328	341,20
280	10	250	161 486 697	397,70		
315	12	300	161 486 697	397,70		



handbediende aandrijving voor vlinderklep type 565, 567 en 578

- voor handbediende aandrijving met handwiel; geschikt voor alle GF vlinderkleppen
- tussenelementen zijn noodzakelijk voor de verbinding van de afsluiter met de aandrijving
- deze versie wordt niet geadviseerd voor gebruik buiten of in een corrosieve omgeving

d (mm)	DN (mm)	afm. (inch)	Code	EUR
63 - 225	50 - 200	2 - 8	161 483 471	383,00
280 - 315	250 - 300	10 - 12	161 483 472	522,80

klemring DN350-600 voor vlinderklep type 567

- voor het fixeren van de profielafdichting in de behuizing

d (mm)	afm. (inch)	DN (mm)	PP-H Code	EUR
355	14	350	167 484 295	1.310,90
400	16	400	167 484 296	1.755,20
450	18	450	167 484 297	2.289,30
500	20	500	167 484 298	3.014,00
630	24	600	167 484 299	3.433,60



flensafdichting (12) voor vlinderkleppen type 567 en 578

uitvoering:

- bij levering 1 afdichting inbegrepen

d (mm)	afm. (inch)	DN (mm)	EPDM Code	EUR	FKM Code	EUR
63	2	50	161 486 959	6,60	161 486 979	16,80
75	2 ½	65	161 486 960	7,20	161 486 980	17,80
90	3	80	161 486 961	7,90	161 486 981	24,20
110	4	100	161 486 962	8,90	161 486 982	36,70
140	5	125	161 486 963	10,50	161 486 983	43,50
160	6	150	161 486 964	14,40	161 486 984	52,50
225	8	200	161 486 965	22,80	161 486 985	81,40
280	10	250	161 486 966	63,00	161 486 986	109,80
315	12	300	161 486 967	44,20	161 486 987	125,40

profielafdichting (13) DN350-600 voor vlinderklep type 567

d (mm)	afm. (inch)	DN (mm)	EPDM Code	EUR	FKM Code	EUR
355	14	350	748 440 018	155,60	749 440 028	585,60
400	16	400	748 440 019	155,60	749 440 029	616,90
450	18	450	748 440 020	176,30	749 440 030	642,50
500	20	500	748 440 021	186,30	749 440 031	694,40
630	24	600	748 440 022	191,90	749 440 032	756,30



tussenelement voor vlinderklep type 567 en 578 (aandrijving)

uitvoering:

- tussenelement voor montage van vlinderklep type 567/578 met pneumatische stelaandrijving PA30-70

d (mm)	DN (mm)	Code	EUR	d (mm)	aandrijving type	DN (mm)	d-d (mm)
63	50	198 000 621	102,70				
75	65	198 000 621	102,70				
90	80	198 000 621	102,70				
110	100	198 000 622	112,90				
140	125	198 000 622	112,90				
140	150	198 000 600	30,90	140	PA45 DA	125	
140	150	198 000 600	30,90	140	PA45 DA	125	
280	250	198 000 732	108,10		DN250 EA250		280
280	250	198 000 732	108,10		DN250 EA250		280



tussenelement elektrisch type 145 / 146 / 147 met handbediening

aandrijving type	DN-DN (mm)	d-d (mm)	Code	EUR	gewicht (kg)
DN50-80 EA120	50 - 80	63 - 90	198 000 623	842,60	1,700
DN100-125 EA120	100 - 125	110 - 140	198 000 624	842,60	1,831
DN150 EA120	150	160	198 000 625	842,60	1,770
DN200 EA250	200	225	198 000 627	842,60	1,700



tussenelement pneumatisch type 240 / 243 / 244 met handbediening

d (mm)	DN (mm)	aandrijving type	Code	EUR
63	50	PA30 FC/FO	198 000 630	842,60
63	50	PA35 DA	198 000 630	842,60
75	65	PA30 FC/FO	198 000 630	842,60
75	65	PA35 DA	198 000 630	842,60
90	80	PA40 DA	198 000 631	842,60
90	80	PA35 FC/FO	198 000 630	842,60
110	100	PA40 FC/FO	198 000 628	842,60
110	100	PA45 DA	198 000 628	842,60
140	125	PA45 DA	198 000 629	842,60
140	125	PA45 FC/FO	198 000 628	842,60
160	150	PA55 DA	198 000 625	842,60
160	150	PA50 FC	198 000 625	842,60
225	200	PA55 FC/FO	198 000 627	842,60
225	200	PA55 DA	198 000 625	842,60



**tussenelement
pneumatisch type 240 / 243 / 244
zonder handbediening**

uitvoering:

- *tussenelement voor montage van vlinderklep type 567/578 met pneumatische stelaandrijving PA30-70
- **tussenelement voor montage van vlinderklep type 567 met pneumatische stelaandrijving PA30-70
- ***tussenelement voor montage van vlinderklep type 578 met pneumatische stelaandrijving PA30-70

	d (mm)	d (mm)	DN (mm)	aandrijving type	DN (mm)	Code	EUR	gewicht (kg)
*	63	63 - 90	50 - 65	DA	50	198 000 595	77,40	0,309
*	63	63 - 90	50 - 80	FC/FO; DA	50	198 000 791	60,10	0,271
*		90	80	FC/FO		198 000 793	60,00	0,271
*		110	100	FC/FO/DA		198 000 794	45,90	0,300
*		140	125	DA		198 000 797	39,80	0,300
*		140	125	FC/FO		198 000 795	49,90	0,271
*		160 - 225	150 - 200	FC/FO/DA		198 000 796	50,00	0,271
*		225	200	FO/DA		198 000 798	46,40	0,271
**	280	280 - 315	250 - 300	DA	250	198 000 731	86,60	0,300
**	280	280	250	FC/FO	250	198 000 730	116,80	0,300
**		315	300	FC/FO		198 153 225	108,00	0,271
***		280 - 315	250 - 300	FC		198 000 944	87,60	0,300
***		280	250	FO/DA		198 000 945	116,80	0,300
***		315	300	FO/DA		198 000 946	112,20	0,300



**handbediende aandrijving
met direct gemonteerd kettingwiel
voor vlinderklep type 567/578 en 565**

- ketting dient separaat besteld te worden
- voormontage is mogelijk; neem indien gewenst contact op met uw verkoopkantoor

d (mm)	DN (mm)	afm. (inch)	Code	EUR	type
63 - 90	50 - 80	2 - 3	199 565 980	496,50	567/578
110 - 140	100 - 125	4 - 5	199 565 981	496,50	567/578
160 - 225	150 - 200	6 - 8	199 565 982	496,50	567/578
280 - 315	250 - 300	10 - 12	199 565 983	496,50	567/578

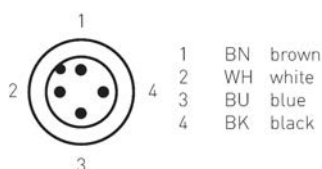
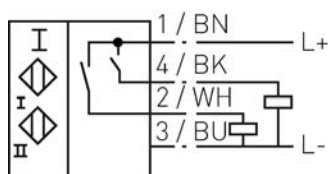
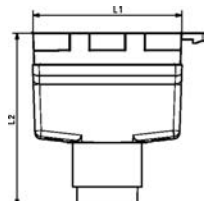
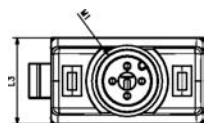
ketting voor kettingwiel

- voor 199565980-199565987
- kan worden besteld in verschillende lengtes met een veelvoud van 1 meter (prijs per meter)



d (mm)	DN (mm)	afm. (inch)	Code	EUR	type	materiaal
63 - 315	50 - 300	2 - 12	199 565 989	45,60	567/578/565	Zink plated
63 - 315	50 - 300	2 - 12	199 565 990	163,10	567/578/565	AISI316

vervangingsonderdelen type 565



dubbele sensor voor elektrische standindicatie voor kogelkraan type 546 Pro, 543 Pro en vlinderklep type 565 (bij toepassing op vlinderklep 565 met vrije as of handgreep altijd schakelring meebestellen)

uitvoering:

- geschikt voor kogelkraan type 546 Pro, 543 Pro en vlinderklep type 565
- maakt elektrische standindicatie mogelijk, incl. LED, in combinatie met GF interfacemodule
- IP67 klasse
- aansluiting binnendraad en kabels beschikbaar – zie 198546150 – 154
- NAMUR versie heeft ATEX en IECEx certificering
- accessoire voor kogelkraan type 546 Pro
- afmetingen: kogelkranen 546 Pro en 543 Pro DN10-50, vlinderkleppen 565 DN50-300

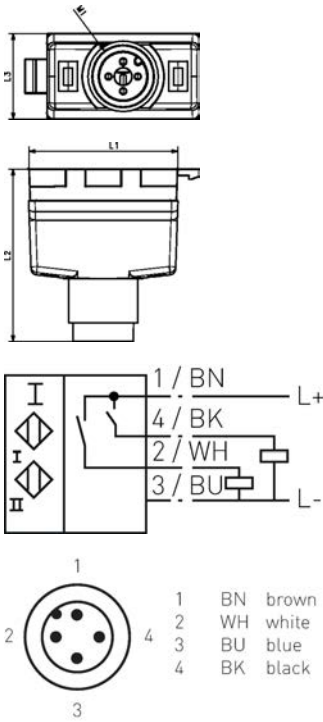
specificaties:

materiaal behuizing: PBTGF20
 schakelfunctie: 2x normaal open (NO)
 output type: PNP
 output polariteit: DC
 outputtype: 3-draads
 spanning (U_B): 10... 30V DC
 beveiliging tegen omgekeerde polariteit: alle aansluitingen
 spanningsval (U_d): $\leq 3V$
 voltage (L_L): 0... 150mA
 uitgeschakelde stroom (L_r): 0... 0.5mA typ. 0.1 μA at 25°C
 onbelaste voedingsstroom (L_0): $\leq 25mA$
 omgevingstemperatuur: -25...70°C (-13...158°F)
 aansluiting (systeemzijde): 4-pin, M12 x 1 connector
 normen: EN 60947-5-2:2007, EN 60947-5-2/A1:2012 IEC 60947-5-2:2007, IEC 60947-5-2 AMD 1:2012
 MTTF_a 948 a

opmerking:

*NAMUR sensor werkt niet met vlinderklep 565
 Voor handbediende afsluiters is een extra schakelring nodig (artikelnummer 199565900-199565003). Voor elektrisch of pneumatisch bediende afsluiters is de schakelring reeds voorgemonteerd.

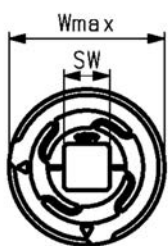
LED Signal Colour	PNP Code	EUR	gewicht (kg)	NPN Code	EUR
gesloten: groen / open: rood	198 546 001	225,20	0,050	198 546 005	214,50
gesloten: rood / open: groen	198 546 002	225,20	0,050	198 546 006	214,50



*Namur (Atex) Code EUR L1 (mm) L2 (mm) L3 (mm) M1

198 546 003	379,00	26	30	15	M12
198 546 004	379,00	26	30	15	M12

Technical data	PNP/NPN	NAMUR
Technology	Inductive	
Output circuit	PNP, NPN 2x normally open (NO)	NAMUR 2x normally closed (NC)
Hysteresis	Typically 5%	Typically 10%
Switching frequency	<500 Hz	<1000 Hz
Output indicator	Output 1 / 2 LED red / green LED green / red LED red / green LED green / red	Output 1 / 2 LED red / green LED green / red
Voltage supply range +Vs	10...30V DC	8.2 V
Operating current	0...150 mA	
Voltage drop (Ud)	≤3V	
Off-state current (I _r)	0... 0.5mA typ. 0.1 μA at 25°C	
No-load supply current (I ₀)	≤ 25 mA	≥ 3 mA
MTTFd	780 a	2122 a
Short circuit protection	Yes	
Reverse polarity protection	Yes	
Protection class	IP67	
Housing material	PBTGF20	
Operating temperature	-25...70 °C (-13...158°F)	
Connection	4-pin, M12x1	
NAMUR Version Approvals/Certificates	Safety Integrity Level: SIL 2 IECEX TUR 20.0002X (Ga, Gb, Mb) TUV 19 ATEX 8467 X(Ga, Gb)	



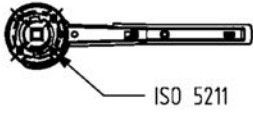
schakelring voor vlinderklep type 565

d (mm)	afm. (inch)	DN (mm)	conform ISO 5211	SW (mm)	Wmax (mm)	Hmax (mm)	Code	EUR
63 - 90	2 - 3	50 - 80	F07	11,0	57,7	12,5	199 565 900	48,00
110 - 140	110 - 140	100 - 125	F07	14,0	57,7	12,5	199 565 901	51,40
160 - 225	160 - 225	150 - 200	F07	17,0	57,7	12,5	199 565 902	54,70
280 - 315	280 - 315	250 - 300	F10	22,1	79,8	12,5	199 565 903	57,50

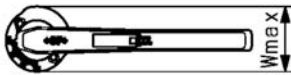
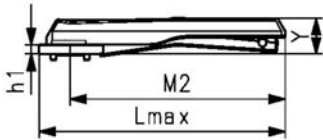


**handgreep voor vlinderklep type 565
inclusief montagekit**

d	afm.	DN	Wmax	Lmax	conform ISO	h1	M2	Y
(mm)	(inch)	(mm)	(mm)	(mm)	5211	(mm)	(mm)	(mm)
63 - 90	2 - 3	50 - 80	96	251	F07	13,5	204,5	53
110 - 140	4 - 5	100 - 125	96	301	F07	13,5	254,5	53
160 - 225	6 - 8	150 - 200	96	366	F07	13,5	319,5	53



met rasterschijf Code	EUR
199 565 906	82,10
199 565 907	95,60
199 565 908	111,30



handbediende aandrijving voor vlinderklep type 565, 567 en 578

- voor handbediende aandrijving met handwiel; geschikt voor alle GF vlinderkleppen
- tussenelementen zijn noodzakelijk voor de verbinding van de afsluiter met de aandrijving
- deze versie wordt niet geadviseerd voor gebruik buiten of in een corrosieve omgeving

d	afm.	DN	d	DN	afm.	Code	EUR	gewicht
(mm)	(inch)	(mm)	(mm)	(mm)	(inch)			(kg)
		63 - 225	50 - 200	2 - 8	161 483 471	383,00	1,920	
		280 - 315	250 - 300	10 - 12	161 483 472	522,80	3,322	



stelaandrijving elektrisch type EA15/25/45/120/250

uitvoering:

- verwarmingselement, positie-indicatie (open/gesloten/midden)
- voor alle types: inclusief aan te passen verwarming en 7-segment fout-LED
- EA15: controle en positie-indicatie open/gesloten middels AgNi-relais
- EA25 - 250: controle open/gesloten/midden; positie-indicatie open/gesloten/midden gereed voor gebruik
- cUL E247458
- IP68 klasse

optioneel:

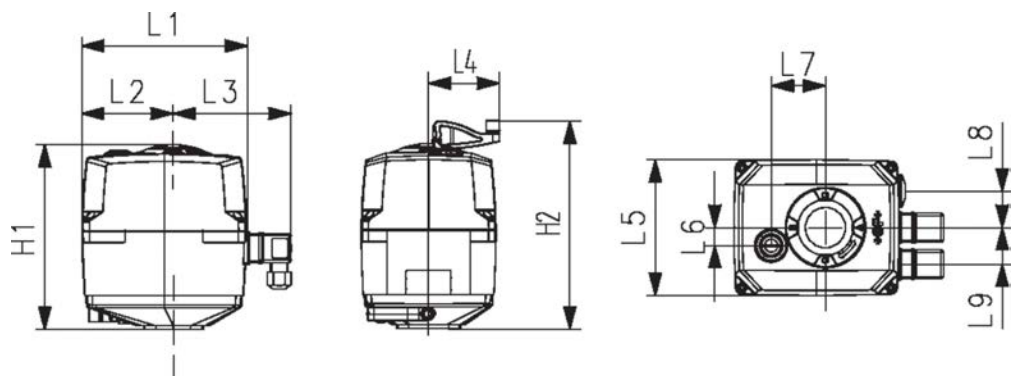
- voor alle types: fail-safe return unit
- EA25-250: controlepaneel, positioner, Profibus DP board, Modbus TCP EA 25-250 Ethernet Interface Card

*met adapter 198 000 587 F05 / SW 11, 198 204 057 F05 / SW 14

aandrijving type	spanning	Torque nominal	Torque maximal	Interfaces
EA45	100-230V AC	20 Nm	45 Nm	F05 (SW 11/14)*
EA45	24V AC/DC	20 Nm	45 Nm	F05 (SW 11/14)*
EA120	100-230V AC	60 Nm	120 Nm	F07 (SW17)
EA120	24V AC/DC	60 Nm	120 Nm	F07 (SW17)
EA250	100-230V AC	100 Nm	250 Nm	F07 (SW22)
EA250	24V AC/DC	100 Nm	250 Nm	F07 (SW22)

aandrijving type	spanning	Code	EUR
EA45	100-230V AC	198 153 184	1.495,80
EA45	24V AC/DC	198 153 185	1.495,80
EA120	100-230V AC	198 153 186	1.795,10
EA120	24V AC/DC	198 153 187	1.795,10
EA250	100-230V AC	198 153 188	2.393,60
EA250	24V AC/DC	198 153 189	2.393,60

aandrijving type	spanning	H1	H2	L1	L2	L3	L4	L5	L6	L7	L8	L9
		(mm)	(mm)	(mm)	(mm)	(mm)	(mm)	(mm)	(mm)	(mm)	(mm)	(mm)
EA45	100-230V AC	167	188	150	82,5	107	64,3	122	16	49	33	33
EA45	24V AC/DC	167	188	150	82,5	107	64,3	122	16	49	33	33
EA120	100-230V AC	190	212	150	82,5	107	64,3	122	16	49	33	33
EA120	24V AC/DC	190	212	150	82,5	107	64,3	122	16	49	33	33
EA250	100-230V AC	200	221	150	82,5	107	64,3	122	16	49	33	33
EA250	24V AC/DC	200	221	150	82,5	107	64,3	122	16	49	33	33





elektrische aandrijving (Smart Actuator) type dEA25/45/120/250

uitvoering:

- verbinding via NFC en Wi-Fi Direct zorgt voor controle, identificatie en zichtbaarheid zonder de behuizing te openen
- meest relevante data gevisualiseerd in de app
- verbinding en controle via app mogelijk
- LED strip voor visuele open/dicht 360° feedback
- verwarmingselement, positie-indicatie (open/gesloten/midden)
- voor alle types: inclusief aan te passen verwarming en 7-segment fout-LED
- EA25 - 250: controle open/gesloten/midden; positie-indicatie open/gesloten/midden gereed voor gebruik
- IP68 klasse

optioneel:

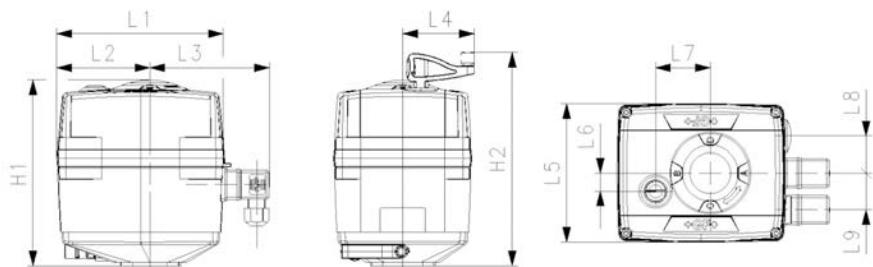
- voor alle types: fail-safe return unit

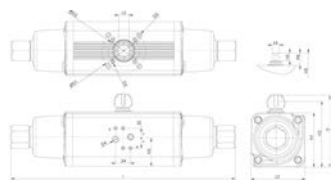
*met adapter 198 000 587 F05 / SW 11, 198 204 057 F05 / SW 14

aandrijving type	spanning	Torque nominal	Torque maximal	Interfaces
dEA45	100 -230V AC	20 Nm	45 Nm	F05 (SW 11/14)*
dEA45	24V AC/DC	20 Nm	45 Nm	F05 (SW 11/14)*
dEA120	100 -230V AC	60 Nm	120 Nm	F07 (SW17)
dEA120	24V AC/DC	60 Nm	120 Nm	F07 (SW17)
dEA250	100 -230V AC	100 Nm	250 Nm	F07 (SW22)
dEA250	24V AC/DC	100 Nm	250 Nm	F07 (SW22)

aandrijving type	Code	EUR
dEA45	198 153 194	1.738,20
dEA45	198 153 195	1.741,00
dEA120	198 153 196	2.034,10
dEA120	198 153 197	2.037,00
dEA250	198 153 198	2.629,80
dEA250	198 153 199	2.628,20

aandrijving type	H1 (mm)	H2 (mm)	L1 (mm)	L2 (mm)	L3 (mm)	L4 (mm)	L5 (mm)	L6 (mm)	L7 (mm)	L8 (mm)	L9 (mm)
dEA45	167	188	150	82,5	107	64,3	122	16	49	33	33
dEA45	167	188	150	82,5	107	64,3	122	16	49	33	33
dEA120	190	212	150	82,5	107	64,3	122	16	49	33	33
dEA120	190	212	150	82,5	107	64,3	122	16	49	33	33
dEA250	200	221	150	82,5	107	64,3	122	16	49	33	33
dEA250	200	221	150	82,5	107	64,3	122	16	49	33	33





stelaandrijving pneumatisch type PA30-PA90 drukloos gesloten (FC)/drukloos geopend (FO)

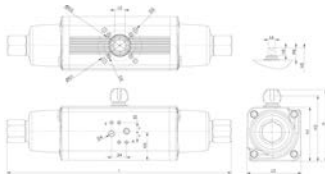
*alleen geschikt voor vlinderklep type 565

type	Code	EUR	gewicht (kg)
PA 30 FC	198 811 617	848,30	2,022
PA 30 FO	198 811 627	848,30	2,020
PA 35 FC	198 811 601	977,90	2,673
PA 35 FO	198 811 628	977,90	2,675
PA 40 FC	198 811 609	1.114,90	3,602
PA 40 FO	198 811 629	1.114,90	3,623
PA 45 FC	198 811 603	1.359,50	4,962
PA 45 FO	198 811 630	1.359,50	4,944
PA 50 FC	198 811 610	1.696,50	6,921
PA 50 FO	198 811 631	1.696,50	6,819
PA 55 FC	198 811 605	2.092,80	9,354
PA 55 FO	198 811 632	2.092,80	9,203
PA 60 FC	198 811 611	2.527,10	11,371
* PA 60 FC	198 811 652	2.542,10	11,371
* PA 60 FO	198 811 653	2.035,10	11,371
PA 65 FC	198 811 607	3.541,20	15,900
PA 70 FC	198 811 612	4.608,00	18,758
PA 70 FO	198 811 634	4.388,60	18,750

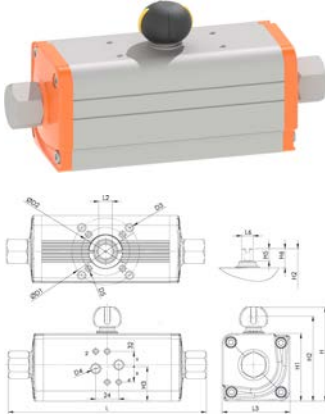
type	#	D1 (mm)	D2 (mm)	D3 (mm)	D4 (inch)	D5 (mm)	L (mm)	L2 (mm)	L3 (mm)	L6 (mm)	H (mm)
PA 30 FC	F05/07	50	70	M8x12	½	M6x9	274,4	14	70,4	10	98,2
PA 30 FO	F05/07	50	70	M8x12	½	M6x9	274,4	14	70,4	10	98,2
PA 35 FC	F05/07	50	70	M8x12	½	M6x9	325,2	17	83,3	12	111,1
PA 35 FO	F05/07	50	70	M8x12	½	M6x9	325,2	17	83,3	12	111,1
PA 40 FC	F05/07	50	70	M8x12	½	M6x9	359,5	17	87,0	12	114,8
PA 40 FO	F05/07	50	70	M8x12	½	M6x9	359,5	17	87,0	12	114,8
PA 45 FC	F07/10	70	102	M10x15	½	M8x12	418,0	22	107,5	15	149,5
PA 45 FO	F07/10	70	102	M10x15	½	M8x12	418,0	22	107,5	15	149,5
PA 50 FC	F07/10	70	102	M10x15	½	M8x12	433,9	22	111,1	15	153,1
PA 50 FO	F07/10	70	102	M10x15	½	M8x12	433,9	22	111,1	15	153,1
PA 55 FC	F07/10	70	102	M10x15	½	M8x12	498,3	22	118,0	19	160,0
PA 55 FO	F07/10	70	102	M10x15	½	M8x12	498,3	22	118,0	19	160,0
PA 60 FC	F10/12	102	123	M12x18	¾	M10x15	547,3	27	134,9	19	176,9
* PA 60 FC	F10/12	102	123	M12x18	¾	M10x15	547,3	27	134,9	19	176,9
* PA 60 FO	F10/12	102	123	M12x18	¾	M10x15	547,3	27	134,9	19	176,9
PA 65 FC	F10/12	102	125	M12x18	¾	M10x15	646,0	27	148,0	22	190,0
PA 70 FC	F10/12	102	125	M12x18	¾	M10x15	681,0	36	168,0	24	210,1
PA 70 FO	F10/12	102	125	M12x18	¾	M10x15	681,0	36	168,0	24	210,1

type	H1 (mm)	H2 (mm)	H3 (mm)	H5 (mm)	H6 (mm)
PA 30 FC	70,4	90,4	35,7	13,0	20
PA 30 FO	70,4	90,4	35,7	13,0	20
PA 35 FC	83,3	103,3	42,8	13,0	20
PA 35 FO	83,3	103,3	42,8	13,0	20
PA 40 FC	87,0	107,0	44,8	13,0	20
PA 40 FO	87,0	107,0	44,8	13,0	20
PA 45 FC	107,5	137,5	54,5	16,0	30
PA 45 FO	107,5	137,5	54,5	16,0	30
PA 50 FC	111,1	141,1	58,1	17,0	30
PA 50 FO	111,1	141,1	58,1	17,0	30
PA 55 FC	118,0	148,0	60,0	19,0	30
PA 55 FO	118,0	148,0	60,0	19,0	30
PA 60 FC	134,9	164,9	57,4	19,0	30
* PA 60 FC	134,9	164,9	57,4	19,0	30

tabel gaat verder op volgende pagina



type	H1 (mm)	H2 (mm)	H3 (mm)	H5 (mm)	H6 (mm)
* PA 60 FO	134,9	164,9	57,4	19,0	30
PA 65 FC	148,0	178,0	61,5	19,5	30
PA 70 FC	168,0	198,0	78,0	19,5	30
PA 70 FO	168,0	198,0	78,0	19,5	30



stelaandrijving pneumatisch type PA30 - PA90 dubbelwerkend (DA)

type	Code	EUR	gewicht (kg)
PA 30 DA	198 811 616	611,20	1,004
PA 35 DA	198 811 618	607,50	1,346
PA 40 DA	198 811 619	651,90	1,731
PA 45 DA	198 811 604	755,70	2,155
PA 50 DA	198 811 613	877,90	2,981
PA 55 DA	198 811 606	1.044,60	3,892
PA 60 DA	198 811 614	1.284,70	5,647
PA 65 DA	198 811 608	1.596,50	7,293
PA 70 DA	198 811 615	2.022,60	9,008

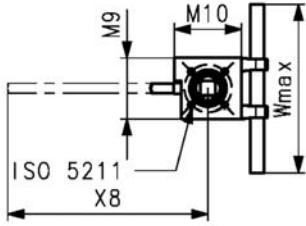
#	D1 (mm)	D2 (mm)	D3 (mm)	D4 (inch)	D5 (mm)	L (mm)	L2 (mm)	L3 (mm)	L6 (mm)	H (mm)	H1 (mm)	H2 (mm)
F03/05	36	50	M6x9	1/8	M5x8	181,1	11	59,2	9	87,0	59,2	79,2
F03/05	36	50	M6x9	1/8	M5x8	196,1	11	64,5	10	92,3	64,5	84,5
F05/07	50	70	M8x12	1/8	M6x9	205,6	14	70,4	10	98,2	70,4	90,4
F05/07	50	70	M8x12	1/8	M6x9	242,0	17	83,3	12	111,1	83,3	103,3
F05/07	50	70	M8x12	1/8	M6x9	249,1	17	87,0	12	114,8	87,0	107,0
F07/10	70	102	M10x15	1/8	M8x12	290,2	22	107,5	15	149,5	107,5	137,5
F07/10	70	102	M10x15	1/8	M8x12	313,9	22	111,1	15	153,1	111,1	141,1
F07/10	70	102	M10x15	1/8	M8x12	339,6	22	118,0	19	160,0	118,0	148,0
F10/12	102	125	M12x18	1/4	M10x15	382,5	27	134,9	19	176,9	134,9	164,9

H3 (mm)	H5 (mm)	H6 (mm)
30,3	10	20
32,5	13	20
35,7	13	20
42,8	13	20
44,8	13	20
54,5	16	30
58,1	17	30
60,0	19	30
57,4	19	30

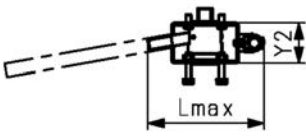


handbediening voor vlinderklep type 565

d afm.		DN	conform ISO	Lmax	Wmax	M9	M10	X8	Y2
(mm)	(inch)	(mm)	5211	(mm)	(mm)	(mm)	(mm)	(mm)	(mm)
63 - 90	2 - 3	50 - 80	F07	172	250	90	100	298	60
110 - 140	4 - 5	100 - 125	F07	172	250	90	100	298	60
160 - 225	6 - 8	150 - 200	F07	172	250	90	100	298	60



Code	EUR
199 565 914	589,50
199 565 915	590,70
199 565 916	694,40



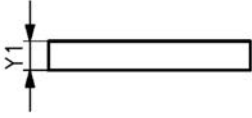


**tussenelement voor vlinderklep type 565
voor elektrische aandrijvingen EA45-250, dEA45-250**

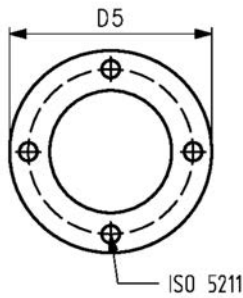
- tussenelement kits bevatten diverse bouten, zeskantmoeren, onderleggingen, schakelringen, etc. ((afhankelijk van aandrijving en afmeting)
- tussenelementen zijn noodzakelijk voor de verbinding van de afsluiter met de aandrijving

opmerking:

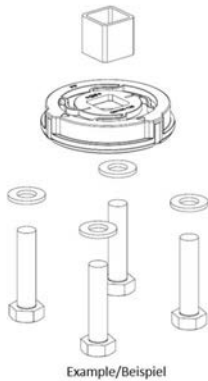
de schakelring voor de dubbele sensor voor elektrische terugmelding standindicatie wordt geleverd bij ieder tussenelement



d (mm)	afm. (inch)	DN (mm)	conform ISO 5211	Code	EUR
63 - 90	2	50	F05/F07	199 565 909	103,50
75 - 90	2 ½ - 3	65 - 80	F07	199 565 910	77,90
110 - 140	4 - 5	100 - 125	F07	199 565 911	83,40
160 - 225	6 - 8	150 - 200	F07	199 565 912	100,00
280 - 315	10 - 12	250 - 300	F07/F10	199 565 913	105,50



aandrijving	D5 (mm)	Y1 (mm)
EA45	90	15
EA120-250	---	---
EA120-250	---	---
EA120-250	---	---
EA120-250 and Gearbox	125	17



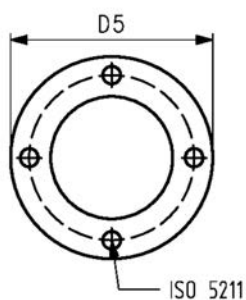
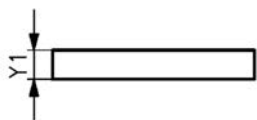


**tussenelement voor vlinderklep type 565
voor pneumatische aandrijvingen, drukloos gesloten (FC), drukloos geopend (FO) en
dubbelwerkend (DA)**

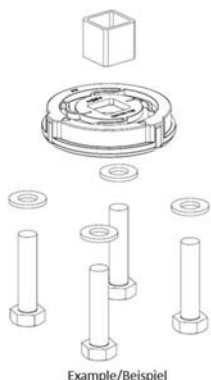
- tussenelement kits bevatten diverse bouten, zeskantmoeren, onderleggingen, schakelringen, etc. ((afhankelijk van aandrijving en afmeting)
- tussenelementen zijn noodzakelijk voor de verbinding van de afsluiter met de aandrijving

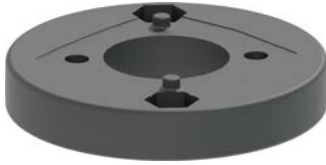
opmerking:

de schakelring voor de dubbele sensor voor elektrische terugmelding standindicatie wordt geleverd bij ieder tussenelement



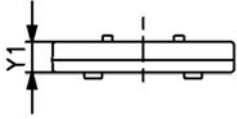
Suitable for	afm. (inch)	DN (mm)	conform ISO 5211	Code	EUR	D5 (mm)	Y1 (mm)	Y1 (mm)
d63-75 PA35 DA	2 - 2 ½	50 - 65	F05/F07	199 565 920	74,20	90		15
d63-75 PA30 FC / d63-75 PA30 FO / d90 PA40 DA	2 - 2 ½	50 - 65	F05/F07	199 565 921	99,30	90		15
d90 PA30 FC / d90 PA30 FO	3	80	F05/F07	199 565 922	99,30	90		15
d110 PA40 FC / d110 PA40 FO / d110-140 PA40 DA	4	100	F07	199 565 923	73,70	---		---
d140 PA45 FC / d140 PA45 FO	5	125	F07	199 565 924	69,40	---		---
d160 PA50 FC / d160 PA50 FO / d160-225 PA55-60 DA	6	150	F07	199 565 925	77,30	---		---
d225 PA60 FC / d225 PA60 FO	8	200	F07/F10	199 565 929	92,60	125		18
d280 PA65 DA	8	250	F10	199 565 926	97,50	125		18
d280 PA65 FC / d280 PA65 FO	10	250	F10	199 565 927	97,50	125		18
d315 PA70 FC / d315 PA70 FO	12	300	F10	199 565 928	97,50	125		18





tussenelement voor vlinderklep type 565 PPA
voor pneumatische aandrijvingen, drukloos geopend (FO), drukloos gesloten (FC) en
dubbelwerkend (DA)

- *voor DA: d63-90, Size 2 - 3 inch, DN50-80



	d (mm)	afm. (inch)	DN (mm)	conform ISO 5211	Code	EUR	aandrijving	D5 (mm)	Y1 (mm)
*	63	2	50	F05/F07	199 565 965	83,00	PPA40	90	15
	75 - 90	2 ½ - 3	65 - 80	F05/F07	199 565 966	83,00	PPA80		

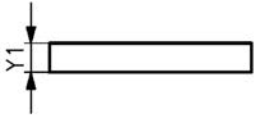


**tussenelement voor vlinderklep type 565
voor handbediende aandrijving**

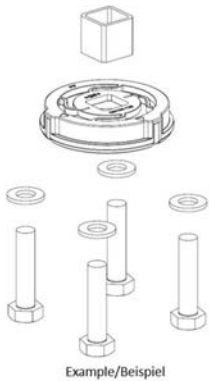
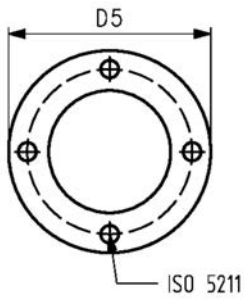
- tussenelement kits bevatten diverse bouten, zeskantmoeren, onderleggingen, schakelringen, etc. ((afhankelijk van aandrijving en afmeting)
- tussenelementen zijn noodzakelijk voor de verbinding van de afsluiter met de aandrijving

opmerking:

de schakelring voor de dubbele sensor voor elektrische terugmelding standindicatie wordt geleverd bij ieder tussenelement



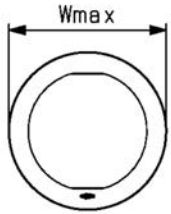
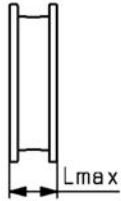
d (mm)	afm. (inch)	DN (mm)	aandrijving	conform ISO 5211	D5 (mm)	Y1 (mm)	Code	EUR
63 - 90	2 - 3	50 - 80	Gearbox	F07	---	---	199 565 917	90,70
110 - 140	4 - 5	100 - 125	Gearbox	F07	---	---	199 565 918	96,20
160 - 225	6 - 8	150 - 200	Gearbox	F07	---	---	199 565 919	60,20
280 - 315	10 - 12	250 - 300	EA120-250 and Gearbox	F07/F10	125	17	199 565 913	105,50





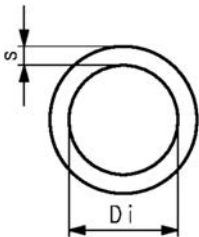
vervangingsafdichting voor vlinderklep type 565

d (mm)	afm. (inch)	DN (mm)	Lmax (mm)	Wmax (mm)	EPDM Code	EUR	FKM Code	EUR
63	2	50	45,2	85,5	199 565 930	64,60	199 565 940	117,40
75	2 ½	65	48,4	105,5	199 565 931	70,50	199 565 941	149,50
90	3	80	48,4	122,5	199 565 932	72,70	199 565 942	174,30
110	4	100	54,6	142,5	199 565 933	83,10	199 565 943	206,40
140	5	125	59,0	169,5	199 565 934	98,10	199 565 944	255,80
160	6	150	59,0	194,5	199 565 935	105,70	199 565 945	327,80
225	8	200	63,0	248,0	199 565 936	101,50	199 565 946	336,30
280	10	250	72,0	304,0	199 565 937	162,40	199 565 947	617,90
315	12	300	82,8	358,0	199 565 938	208,10	199 565 948	929,10



O-ring voor vlinderklep type 565

d (mm)	afm. (inch)	DN (mm)	Di (mm)	s (mm)	EPDM Code	EUR	FKM Code	EUR
63 - 90	2 - 3	50 - 80	13,95	2,62	199 565 951	41,60	199 565 961	42,80
110 - 140	4 - 5	100 - 125	17,13	2,62	199 565 952	41,60	199 565 962	42,70
160 - 225	6 - 8	150 - 200	20,22	3,53	199 565 953	44,20	199 565 963	46,60
280 - 315	10 - 12	250 - 300	24,99	3,53	199 565 954	46,50	199 565 964	48,30





**handbediende aandrijving
met direct gemonteerd kettingwiel
voor vlinderklep type 567/578 en 565**

- ketting dient separaat besteld te worden
- voormontage is mogelijk; neem indien gewenst contact op met uw verkoopkantoor

d (mm)	DN (mm)	afm. (inch)	Code	EUR	type
63 - 90	50 - 80	2 - 3	199 565 984	496,50	565
110 - 140	100 - 125	4 - 5	199 565 985	496,50	565
160 - 225	150 - 200	6 - 8	199 565 986	496,50	565
280 - 315	250 - 300	10 - 12	199 565 987	651,70	565

ketting voor kettingwiel

- voor 199565980-199565987
- kan worden besteld in verschillende lengtes met een veelvoud van 1 meter (prijs per meter)



d (mm)	DN (mm)	afm. (inch)	Code	EUR	type	materiaal
63 - 315	50 - 300	2 - 12	199 565 989	45,60	567/578/565	Zink plated
63 - 315	50 - 300	2 - 12	199 565 990	163,10	567/578/565	AISI316

magneetventielen

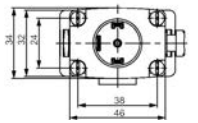
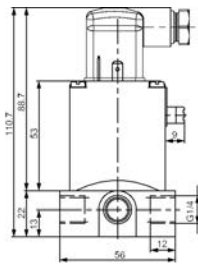
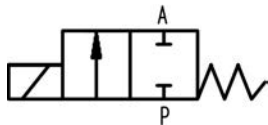
magneetventielen



PROGEF Standaard magneetventiel type 166 rechte doorlaat - 2/2-weg

uitvoering:

- materiaal: PP-H
- materiaal: PVDF
- materiaal: PP-H
- met handbediening
- elektrische aansluiting: stekkeraansluiting
- beschermingsklasse IP65
- circuitfunctie A: FC drukloos gesloten



DN (mm)	PN (bar)	Inner thread (inch)	spanning	kv-waarde ($\Delta p=1$ bar) (l/min)	PP-H EPDM Code	EUR	gewicht (kg)
3	8,0	G1/4	24V DC	4	199 166 000	303,70	1,100
4	4,0	G1/4	24V DC	5	199 166 001	303,70	0,320
5	3,0	G1/4	24V DC	6	199 166 002	303,70	1,100
3	10,0	G1/4	230V 50Hz \pm 10%	4	199 166 010	303,70	0,681
4	5,0	G1/4	230V 50Hz \pm 10%	5	199 166 011	303,70	0,360
5	4,5	G1/4	230V 50Hz \pm 10%	6	199 166 012	303,70	0,985

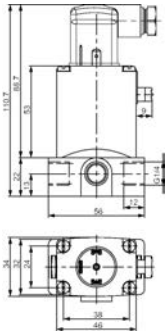
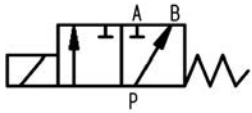
PP-H FKM Code	EUR	PVDF FKM Code	EUR	D1_G (inch)	functie
199 166 005	631,70			1/4	A
199 166 006	552,70			1/4	A
199 166 007	315,20			1/4	A
	o.a.		o.a.	1/4	A
	o.a.		o.a.	1/4	A
199 166 017	315,20			1/4	A



**PROGEF Standaard magneetventiel type 166
3/2-weg verdeelventiel**

uitvoering:

- materiaal: PP-H
- materiaal: PVDF
- met handbediening
- elektrische aansluiting: stekkeraansluiting
- beschermingsklasse IP65
- circuitfunctie F: in ruststand, drukaansluiting P aansluiting naar outlet B. A gesloten

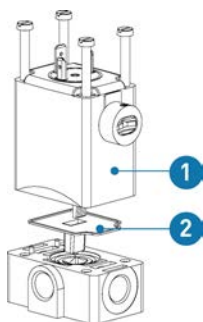


DN (mm)	PN (bar)	Inner thread (inch)	spanning (V)	kv-waarde ($\Delta p=1$ bar) (L/min)	EPDM Code	EUR	gewicht (kg)
4	4	G1/4	24V AC/DC	5	199 166 201	321,20	1,100
4	4	G1/4	230V, 50Hz	5	199 166 211	644,20	1,100

FKM Code	EUR	gewicht (kg)	D1_G (inch)	functie
199 166 206	375,70	1,100	1/4	F
	o.a.		1/4	F

magneetventielen vervangingsonderdelen

magneetventielen vervangingsonderdelen

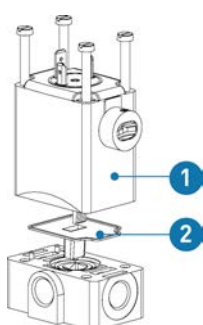


vervangingsonderdelen magneetventiel type 166

vervangingsonderdelenset (2)

o.a. membraan

#	EPDM Code	EUR	gewicht (kg)	FKM Code	EUR	gewicht (kg)
	198 808 053	5,80	0,001	198 808 054	37,80	0,050



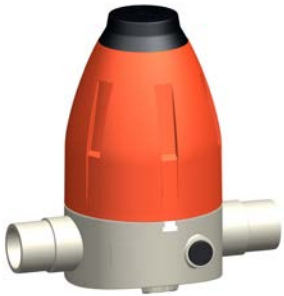
spoelset (1)

voor magneetventiel type 166

functie	spanning	FKM Code	EUR	gewicht (kg)
C	24V UC	198 808 049	o.a.	0,250

drukreduceerventielen en drukhoudventielen

drukreduceerventielen en drukhoudventielen

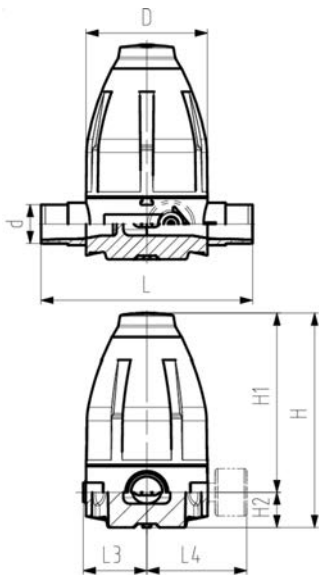


PROGEF Standaard drukreduceerventiel type 582 met stomplaseind SDR11 metrisch zonder manometer

uitvoering:

- membraan PTFE / EPDM
- geïntegreerde draadbussen (inserts) voor de bevestiging van de afsluiter
- 0.5-9.0 bar (7-130 psi)

0.3-3.0 bar (4-44 psi) op aanvraag
manometer op aanvraag



d (mm)	DN (mm)	afm. (inch)	PN (bar)	SDR	O-ring EPDM Code	EUR	gewicht (kg)	O-ringen: FKM Code	EUR
20	15	½	10	11	167 582 002	698,90	0,560	167 582 012	734,10
25	20	¾	10	11	167 582 003	802,60	1,250	167 582 013	843,00
32	25	1	10	11	167 582 004	802,60	1,250	167 582 014	843,00
40	32	1 ¼	10	11	167 582 005	1.061,70	3,450	167 582 015	1.114,70
50	40	1 ½	10	11	167 582 006	1.061,70	3,460	167 582 016	1.114,70
63	50	2	10	11	167 582 007	1.165,30	3,520	167 582 017	1.223,60

d (mm)	D (mm)	H (mm)	H1 (mm)	H2 (mm)	H3 (mm)	L (mm)	L3 (mm)	L5 (mm)	M
20	79	132	111	21	14	150	42	40	M6
25	100	177	148	29	14	190	53	46	M6
32	100	177	148	29	14	190	53	46	M6
40	147	251	207	44	21	240	76	65	M8
50	147	251	207	44	21	240	76	65	M8
63	147	251	207	44	21	260	76	65	M8

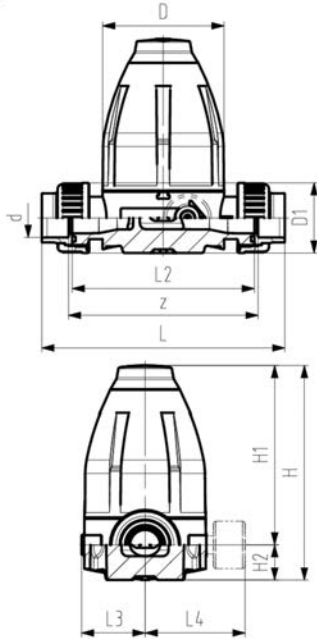


PROGEF Standaard drukreducerventiel type 582 met 3-delige koppeling met lasmof metrisch zonder manometer

uitvoering:

- membraan PTFE / EPDM
- geïntegreerde draadbussen (inserts) voor de bevestiging van de afsluiter
- 0.5-9.0 bar (7-130 psi)

0.3-3.0 bar (4-44 psi) op aanvraag
manometer op aanvraag



d (mm)	DN (mm)	afm. (inch)	PN (bar)	O-ring EPDM Code	EUR	gewicht (kg)	O-ringen: FKM Code	EUR
20	15	½	10	167 582 102	769,10	0,600	167 582 112	807,30
25	20	¾	10	167 582 103	883,10	1,300	167 582 113	927,20
32	25	1	10	167 582 104	883,10	1,320	167 582 114	927,20
40	32	1 ¼	10	167 582 105	1.167,90	3,530	167 582 115	1.226,30
50	40	1 ½	10	167 582 106	1.167,90	3,650	167 582 116	1.226,30
63	50	2	10	167 582 107	1.282,10	3,800	167 582 117	1.346,00

d (mm)	D (mm)	D1 (mm)	H (mm)	H1 (mm)	H2 (mm)	H3 (mm)	L (mm)	L2 (mm)	L3 (mm)	L5 (mm)	M	z (mm)
20	79	48	132	111	21	12	158	120	42	40	M6	126
25	100	58	177	148	29	14	192	150	53	46	M6	156
32	100	65	177	148	29	14	196	150	53	46	M6	156
40	147	77	251	207	44	21	255	205	76	65	M8	211
50	147	84	251	207	44	21	261	205	76	65	M8	211
63	147	111	251	207	44	21	269	205	76	65	M8	211

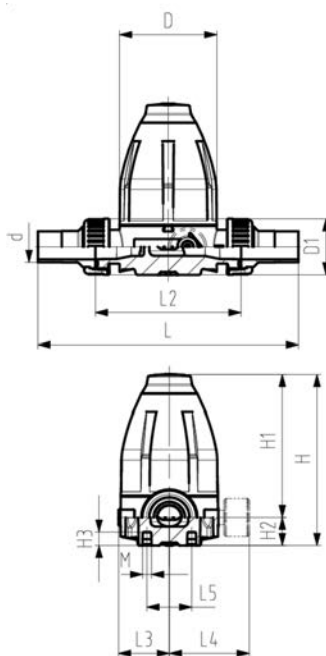
PROGEF Standaard drukreducerventiel type 582 met 3-delige koppeling met stomplaseind SDR11 metrisch zonder manometer



uitvoering:

- membraan PTFE / EPDM
- geïntegreerde draadbussen (inserts) voor de bevestiging van de afsluiter
- 0.5-9.0 bar (7-130 psi)

0.3-3.0 bar (4-44 psi) op aanvraag
manometer op aanvraag



d (mm)	DN (mm)	afm. (inch)	PN (bar)	SDR	O-ring EPDM Code	EUR	gewicht (kg)	O-ringen: FKM Code	EUR
20	15	½	10	11	167 582 502	769,10	0,640	167 582 512	807,30
25	20	¾	10	11	167 582 503	883,10	1,350	167 582 513	927,20
32	25	1	10	11	167 582 504	883,10	1,370	167 582 514	927,20
40	32	1 ¼	10	11	167 582 505	1.167,90	3,660	167 582 515	1.226,30
50	40	1 ½	10	11	167 582 506	1.167,90	3,710	167 582 516	1.226,30
63	50	2	10	11	167 582 507	1.282,10	3,860	167 582 517	1.346,00

d (mm)	D (mm)	D1 (mm)	H (mm)	H1 (mm)	H2 (mm)	H3 (mm)	L (mm)	L2 (mm)	L3 (mm)	L5 (mm)	M	z (mm)
20	79	48	132	111	21	12	228	120	42	40	M6	126
25	100	58	177	148	29	14	264	150	53	46	M6	156
32	100	65	177	148	29	14	270	150	53	46	M6	156
40	147	77	251	207	44	21	331	205	76	65	M8	211
50	147	84	251	207	44	21	337	205	76	65	M8	211
63	147	111	251	207	44	21	343	205	76	65	M8	211

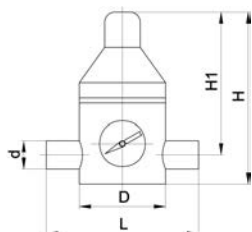
PROGEF Standaard drukreducerventiel type V82 met laseind metrisch



uitvoering:

- materiaal: PP-H

type	d (mm)	afm. (inch)	PN (bar)	DN (mm)	EPDM Code	EUR	gewicht (kg)
V82	75	2 ½	6	65	199 041 039	2.954,50	7,900
V82	90	3	6	80	199 041 040	7.292,20	12,900
V82	110	4	4	100	199 041 041	9.991,50	23,300



D (mm)	H (mm)	H1 (mm)	L (mm)	inch bena- dering (inch)	bereik (bar)	PN
200	350	250	300	2 ½	0,5 - 5,0	6
250	425	305	360	3	0,5 - 5,0	6
300	495	345	420	4	1,0 - 3,0	4

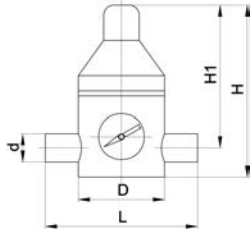


PROGEF Standaard drukreducerventiel type V82 met stomplaseind IR metrisch

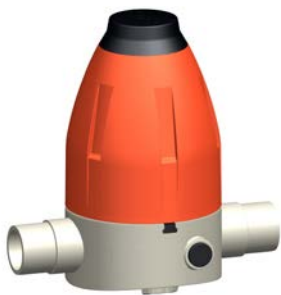
uitvoering:

- materiaal: PP-H

type	d (mm)	afm. (inch)	PN (bar)	DN (mm)	EPDM Code	EUR	gewicht (kg)
V82	75	2 ½	6	65	199 041 417	2.492,80	7,910
V82	90	3	6	80	199 041 418	6.149,10	12,910
V82	110	4	4	100	199 041 419	8.423,00	23,300



D (mm)	H (mm)	H1 (mm)	L (mm)	inch bena- dering (inch)	bereik (bar)	PN
200	350	250	300	2 ½	0,5 - 5,0	6
250	425	305	360	3	0,5 - 5,0	6
300	495	345	420	4	1,0 - 3,0	4

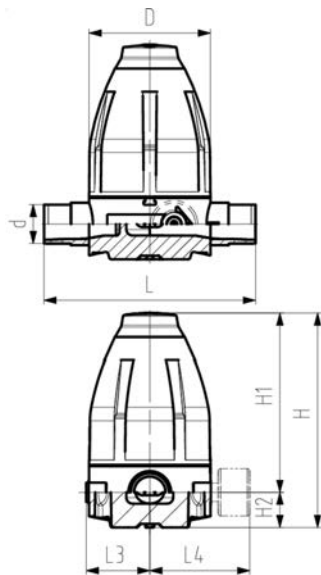


PROGEF Standaard drukhoudventiel type 586 met stomplaseind SDR11 metrisch zonder manometer

uitvoering:

- membraan PTFE / EPDM
- geïntegreerde draadbussen (inserts) voor de bevestiging van de afsluiter
- 0.5-9.0 bar (7-130 psi)

0.3-3.0 bar (4-44 psi) op aanvraag
manometer op aanvraag



d (mm)	DN (mm)	afm. (inch)	PN (bar)	SDR	O-ring EPDM Code	EUR	gewicht (kg)	O-ringen: FKM Code	EUR
20	15	½	10	11	167 586 002	419,30	0,550	167 586 012	440,30
25	20	¾	10	11	167 586 003	481,50	1,260	167 586 013	505,50
32	25	1	10	11	167 586 004	481,50	1,260	167 586 014	528,30
40	32	1 ¼	10	11	167 586 005	647,10	3,460	167 586 015	679,40
50	40	1 ½	10	11	167 586 006	662,50	3,470	167 586 016	681,30
63	50	2	10	11	167 586 007	724,80	3,540	167 586 017	761,00

d (mm)	D (mm)	H (mm)	H1 (mm)	H2 (mm)	H3 (mm)	L (mm)	L3 (mm)	L5 (mm)	M
20	79	132	111	21	14	150	42	40	M6
25	100	177	148	29	14	190	53	46	M6
32	100	177	148	29	14	190	53	46	M6
40	147	251	207	44	21	240	76	65	M8
50	147	251	207	44	21	240	76	65	M8
63	147	251	207	44	21	260	76	65	M8

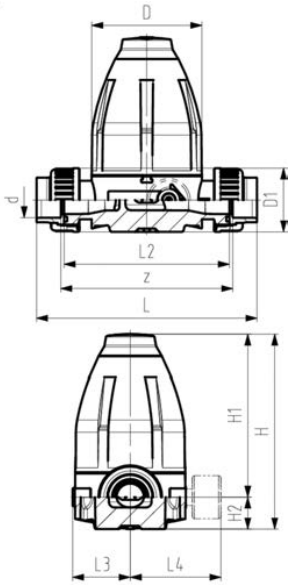


PROGEF Standaard drukhoudventiel type 586 met 3-delige koppeling met lasmof metrisch zonder manometer

uitvoering:

- membraan PTFE / EPDM
- geïntegreerde draadbussen (inserts) voor de bevestiging van de afsluiter
- 0.5-9.0 bar (7-130 psi)

0.3-3.0 bar (4-44 psi) op aanvraag
manometer op aanvraag



d (mm)	DN (mm)	afm. (inch)	PN (bar)	O-ring EPDM Code	EUR	gewicht (kg)	O-ringen: FKM Code	EUR
20	15	½	10	167 586 102	461,30	0,635	167 586 112	484,40
25	20	¾	10	167 586 103	529,60	1,310	167 586 113	556,10
32	25	1	10	167 586 104	529,60	1,330	167 586 114	556,10
40	32	1 ¼	10	167 586 105	731,70	3,610	167 586 115	769,30
50	40	1 ½	10	167 586 106	711,90	3,660	167 586 116	747,40
63	50	2	10	167 586 107	804,10	3,810	167 586 117	852,80

d (mm)	D (mm)	D1 (mm)	H (mm)	H1 (mm)	H2 (mm)	H3 (mm)	L (mm)	L2 (mm)	L3 (mm)	L5 (mm)	M	z (mm)
20	79	48	132	111	21	12	158	120	42	40	M6	126
25	100	58	177	148	29	14	192	150	53	46	M6	156
32	100	65	177	148	29	14	196	150	53	46	M6	156
40	147	77	251	207	44	21	255	205	76	65	M8	211
50	147	84	251	207	44	21	261	205	76	65	M8	211
63	147	111	251	207	44	21	269	205	76	65	M8	211

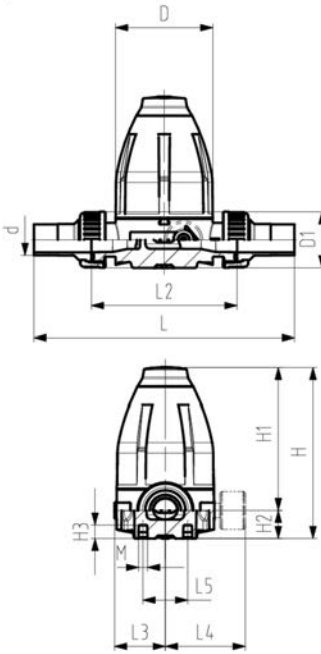
**PROGEF Standaard drukhoudventiel type 586
met 3-delige koppeling met stomplaseind SDR11 metrisch
zonder manometer**



uitvoering:

- membraan PTFE / EPDM
- geïntegreerde draadbussen (inserts) voor de bevestiging van de afsluiter
- 0.5-9.0 bar (7-130 psi)

0.3-3.0 bar (4-44 psi) op aanvraag
manometer op aanvraag



d (mm)	DN (mm)	afm. (inch)	PN (bar)	SDR	O-ring EPDM Code	EUR	gewicht (kg)	O-ringen: FKM Code	EUR
20	15	½	10	11	167 586 502	461,30	0,630	167 586 512	484,40
25	20	¾	10	11	167 586 503	529,60	1,350	167 586 513	556,10
32	25	1	10	11	167 586 504	529,60	1,370	167 586 514	556,10
40	32	1 ¼	10	11	167 586 505	731,70	3,650	167 586 515	769,30
50	40	1 ½	10	11	167 586 506	711,90	3,700	167 586 516	747,40
63	50	2	10	11	167 586 507	804,10	3,850	167 586 517	852,80

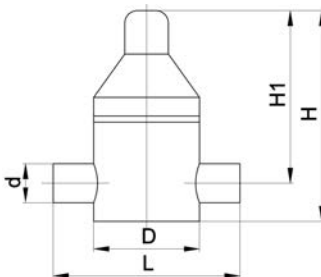
d (mm)	D (mm)	D1 (mm)	H (mm)	H1 (mm)	H2 (mm)	H3 (mm)	L (mm)	L2 (mm)	L3 (mm)	L5 (mm)	M	z (mm)
20	79	48	132	111	21	12	228	120	42	40	M6	126
25	100	58	177	148	29	14	264	150	53	46	M6	156
32	100	65	177	148	29	14	270	150	53	46	M6	156
40	147	77	251	207	44	21	331	205	76	65	M8	211
50	147	84	251	207	44	21	337	205	76	65	M8	211
63	147	111	251	207	44	21	343	205	76	65	M8	211

**PROGEF Standaard drukhoudventiel type V86
met stomplaseind IR metrisch**



uitvoering:

- materiaal: PP-H



type	d (mm)	afm. (inch)	PN (bar)	DN (mm)	EPDM Code	EUR	gewicht (kg)
V86	75	2 ½	6	65	199 041 471	2.026,30	5,900
V86	90	3	6	80	199 041 473	3.219,20	12,900
V86	110	4	4	100	199 041 474	4.911,50	14,500

PTFE Code	EUR	gewicht (kg)	D (mm)	H (mm)	H1 (mm)	L (mm)	inch bena- dering (inch)	bereik (bar)	PN
199 041 476	2.134,10	5,900	180	275	230	284	2 ½	0,5 - 5,0	6
199 041 478	3.382,30	12,900	250	410	320	360	3	0,5 - 5,0	6
199 041 479	5.123,30	14,500	250	485	415	380	4	1,0 - 3,0	4

PROGEF Standaard drukopnemer type Z500/501

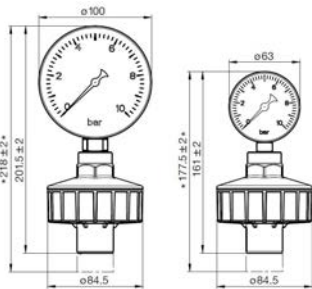
uitvoering:

- materiaal: PP-H

Z500 met manometer, Z501 zonder manometer
aansluitend met binnendraad: d25 met G1/4" en d32 met G1/2"



d (mm)	D (mm)	type	Manometer	PTFE Code	EUR	gewicht (kg)	materiaal	manometer aansluiting (inch)	bereik (bar)
25	63	501	nee	199 042 100	158,00	0,108		G 1/4"	
32	100	501	nee	199 042 101	158,00	0,183		G 1/2"	
25	63	500	ja	199 042 110	203,00	0,250	messing	G 1/4"	0 - 10
32	100	500	ja	199 042 111	229,80	0,542	messing	G 1/2"	0 - 10
25	63	500	ja	199 042 120	282,50	0,400	staal	G 1/4"	0 - 10
25	63	500	ja	199 042 130	203,00	0,250	messing	G 1/4"	0 - 6
32	100	500	ja	199 042 131	229,80	0,573	messing	G 1/2"	0 - 6
32	63	500	ja	199 042 140	282,50	0,400	staal	G 1/2"	0 - 6



drukreduceerventielen en drukhoudventielen vervangingsonderdelen

drukreduceerventielen en drukhoudventielen vervangingsonderdelen

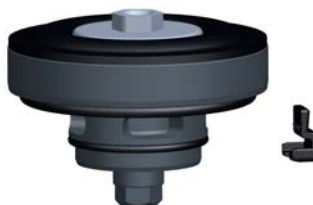


cartridge type 582

DN (mm)	PVC-U EPDM Code	EUR	PVC-U FKM Code	EUR	PVC-C EPDM Code	EUR
10-15	161 489 131	298,70	161 489 231	333,80	163 489 131	637,60
20-25	161 489 133	362,60	161 489 233	374,50	163 489 133	946,10
32-50	161 489 136	469,70	161 489 236	494,80	163 489 136	1.411,00

PVC-C FKM Code	EUR	PP-H EPDM Code	EUR	PP-H FKM Code	EUR	PVDF FKM Code	EUR
163 489 231	672,60	167 489 131	319,50	167 489 231	351,50	185 489 131	483,90
163 489 233	958,10	167 489 133	345,00	167 489 233	377,10	185 489 133	648,50
163 489 236	1.436,00	167 489 136	512,00	167 489 236	553,90	185 489 136	1.012,00

PVDF-HP FKM Code	EUR
180 489 131	437,10
180 489 133	585,50
180 489 136	914,00



cartridge type 586

DN (mm)	PVC-U EPDM Code	EUR	PVC-U FKM Code	EUR	PVC-C EPDM Code	EUR
10-15	161 489 161	181,70	161 489 261	190,80	163 489 161	309,70
20-25	161 489 163	280,70	161 489 263	292,50	163 489 163	341,80
32-50	161 489 166	463,60	161 489 266	503,70	163 489 166	564,70

PVC-C FKM Code	EUR	PP-H EPDM Code	EUR	PP-H FKM Code	EUR	PVDF FKM Code	EUR
163 489 261	376,70	167 489 161	362,50	167 489 261	363,80	185 489 161	569,70
163 489 263	356,30	167 489 163	307,80	167 489 263	323,20	185 489 163	567,90
163 489 266	613,50	167 489 166	557,00	167 489 266	592,80	185 489 166	1.104,80

kap

DN (mm)	type	Code	EUR
10-15	582/586	198 806 391	30,30
20-25	582/586	198 806 393	27,30
32-50	582/586	198 806 396	27,70



SYGEF Standaard manometeradapter voor drukregelventielen type 582/586

uitvoering:

- materiaal: PVDF
- voor scheiding van manometer naar procesvloeistof
- PTFE/EPDM manometer membraan
- *EPDM en FKM O-ring inclusief in de set

DN (mm)	EPDM/FKM Code	EUR	FKM wit (HP) Code	EUR
10-50	198 806 650	108,20	198 806 654	108,20

manometer voor drukregelventielen type 582/586

uitvoering:

- display met dubbele schaalverdeling: 0-4 bar / 0-58 psi, afmeting: Ø 40mm
- display met dubbele schaalverdeling: 0-10 bar / 0-150 psi, afmeting: Ø 40mm
- aansluiting G 1/4; montage midden achter

DN (mm)	materiaal	EPDM/FKM 0-10 bar Code	EUR	FKM wit (HP) 0-10 bar Code	EUR	EPDM/FKM 0-4 bar Code	EUR
10-50	messing	198 806 651	54,10	198 806 655	54,10	198 806 963	52,90
10-50	RVS	198 806 652	162,20	198 806 656	162,20	198 806 962	159,00

manometer plug voor drukregelventielen type 582/586

- voor onderhoud

DN (mm)	Code	EUR
10-50	198 806 653	28,70

hoeksleutel

DN (mm)	type	Code	EUR
10-15	582/586	198 806 451	182,70
20-25	582/586	198 806 452	183,80
32-50	582/586	198 806 453	398,70

terugslagkleppen

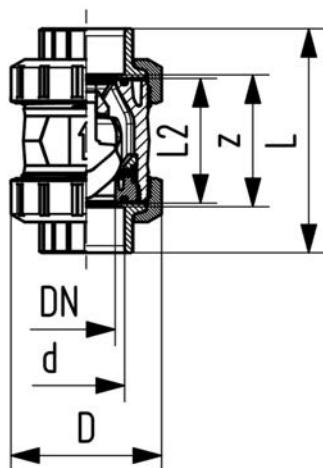
terugslagkleppen type 561



PROGEF Standaard terugslagklep type 561
zonder veer
met lasmof metrisch

uitvoering:

- materiaal: PP-H
- de kegel dicht af bij een waterkolom van 2 meter
- radiaal in- en uitbouwbaar
- ook bij hoge doorstromingsnelheden vibratievrij
- debietefficiënte kegelterugslagklep, dubbel geleid
- Voor verticale installatie
- compacte inbouw lengte; dezelfde inbouw lengte als type 546
- z-maat, eindaansluitingen en wartels niet uitwisselbaar met type 360
- nieuw DN65-DN100



d (mm)	DN (mm)	afm. (inch)	PN (bar)	kv-waarde ($\Delta p=1$ bar) (l/min)	EPDM Code	EUR	FKM Code	EUR	gewicht (kg)
16	10	3/8	10	190	167 561 001	99,90	167 561 011	120,10	0,080
20	15	1/2	10	180	167 561 002	99,90	167 561 012	120,10	0,080
25	20	3/4	10	380	167 561 003	105,90	167 561 013	127,10	0,180
32	25	1	10	460	167 561 004	117,60	167 561 014	141,00	0,190
40	32	1 1/4	10	850	167 561 005	139,70	167 561 015	167,50	0,340
50	40	1 1/2	10	1080	167 561 006	158,40	167 561 016	189,90	0,480
63	50	2	10	1670	167 561 007	232,20	167 561 017	278,60	0,974
75	65	2 1/2	10	2950	167 561 008	464,50	167 561 018	557,10	2,310
90	80	3	10	3600	167 561 009	580,60	167 561 019	696,70	3,580
110	100	4	10	4150	167 561 010	696,70	167 561 020	835,90	5,930

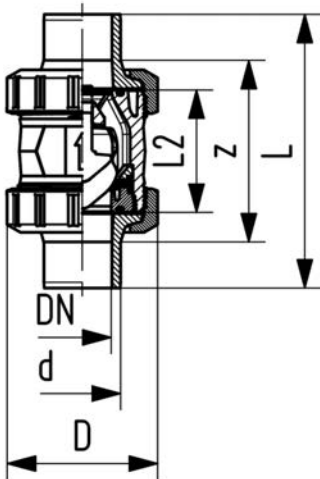
d (mm)	D (mm)	L (mm)	L2 (mm)	z (mm)
16	50	93	56	67
20	50	95	56	66
25	58	109	65	77
32	68	119	71	83
40	84	135	85	99
50	97	147	89	105
63	124	168	101	117
75	166	233	136	167
90	200	254	141	180
110	238	301	164	215



**PROGEF Standaard terugslagklep type 561
zonder veer
met moflaseind metrisch**

uitvoering:

- materiaal: PP-H
- de kegel dicht af bij een waterkolom van 2 meter
- radiaal in- en uitbouwbaar
- ook bij hoge doorstromingsnelheden vibratievrij
- debietefficiënte kegelterugslagklep, dubbel geleid
- Voor verticale installatie
- compacte inbouw lengte; dezelfde inbouw lengte als type 546
- z-maat, eindaansluitingen en wartels niet uitwisselbaar met type 360
- nieuw DN65-DN100



d (mm)	DN (mm)	afm. (inch)	PN (bar)	kv-waarde ($\Delta p=1$ bar) (l/min)	EPDM Code	EUR	FKM Code	EUR	gewicht (kg)
16	10	3/8	10	190	167 561 041	99,90	167 561 051	120,10	0,080
20	15	1/2	10	180	167 561 042	99,90	167 561 052	120,10	0,090
25	20	3/4	10	380	167 561 043	105,90	167 561 053	127,10	0,190
32	25	1	10	460	167 561 044	117,60	167 561 054	141,00	0,200
40	32	1 1/4	10	850	167 561 045	139,70	167 561 055	167,50	0,350
50	40	1 1/2	10	1080	167 561 046	158,40	167 561 056	189,90	0,510
63	50	2	10	1670	167 561 047	232,20	167 561 057	278,60	0,950
75	65	2 1/2	10	2950	167 561 048	464,50	167 561 058	557,10	2,370
90	80	3	10	3600	167 561 049	580,60	167 561 059	696,70	3,750
110	100	4	10	4150	167 561 050	696,70	167 561 060	835,90	5,980

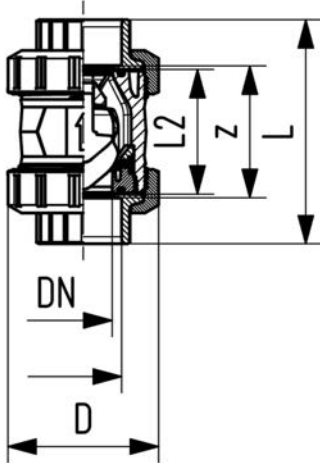
d (mm)	D (mm)	L (mm)	L2 (mm)
16	50	110	56
20	50	120	56
25	58	139	65
32	68	150	71
40	84	170	85
50	97	190	89
63	124	220	101
75	166	280	136
90	200	296	141
110	238	336	164



**PROGEF Standaard terugslagklep type 561
zonder veer
met draadmof versterkt Rp**

uitvoering:

- materiaal: PP-H
- de kegel dicht af bij een waterkolom van 2 meter
- radiaal in- en uitbouwbaar
- ook bij hoge doorstromingsnelheden vibratievrij
- debietefficiënte kegelterugslagklep, dubbel geleid
- Voor verticale installatie
- compacte inbouw lengte; dezelfde inbouw lengte als type 546
- z-maat, eindaansluitingen en wartels niet uitwisselbaar met type 360



d (mm)	afm. (inch)	draad	DN (mm)	PN (bar)	kv-waarde ($\Delta p=1$ bar) (l/min)	EPDM Code	EUR
16	3/8	Rp	10	10	190	167 561 021	114,90
20	1/2	Rp	15	10	180	167 561 022	114,90
25	3/4	Rp	20	10	380	167 561 023	122,00
32	1	Rp	25	10	460	167 561 024	135,00
40	1 1/4	Rp	32	10	850	167 561 025	160,50
50	1 1/2	Rp	40	10	1080	167 561 026	181,90
63	2	Rp	50	10	1670	167 561 027	267,10

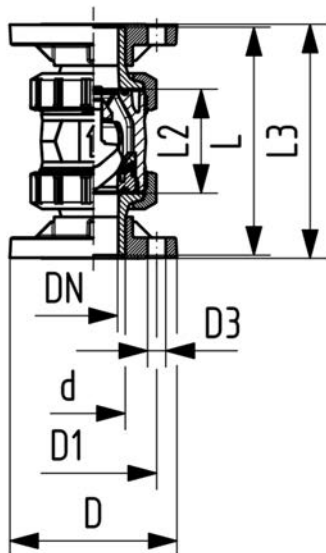
FKM Code	EUR	gewicht (kg)	D (mm)	L (mm)	L2 (mm)	z (mm)
167 561 031	137,90	0,080	50	96	56	69
167 561 032	137,90	0,090	50	99	56	67
167 561 033	146,10	0,180	58	111	65	78
167 561 034	162,20	0,210	68	127	71	85
167 561 035	193,00	0,360	84	146	85	100
167 561 036	218,40	0,510	97	157	89	106
167 561 037	320,40	0,920	124	183	101	121



**PROGEF Standaard terugslagklep type 561
zonder veer
met vaste flens metrisch**

uitvoering:

- materiaal: PP-H
- de kegel dicht af bij een waterkolom van 2 meter
- radiaal in- en uitbouwbaar
- ook bij hoge doorstromingsnelheden vibratievrij
- debietefficiënte kegelterugslagklep, dubbel geleid
- Voor verticale installatie
- compacte inbouw lengte; dezelfde inbouw lengte als type 546
- inbouw lengte volgens EN 558-1
- z-maat, eindaansluitingen en wartels niet uitwisselbaar met type 360
- aansluitmaten volgens ISO 7005 PN10 / EN 1092 PN10 / DIN 2501 PN10



d (mm)	DN (mm)	afm. (inch)	PN (bar)	kv-waarde ($\Delta p=1$ bar) (l/min)	EPDM Code	EUR	FKM Code	EUR	gewicht (kg)
20	15	½	10	180	167 561 182	160,00	167 561 192	191,60	0,220
25	20	¾	10	380	167 561 183	169,70	167 561 193	203,50	0,350
32	25	1	10	460	167 561 184	187,90	167 561 194	225,20	0,440
40	32	1 ¼	10	850	167 561 185	223,60	167 561 195	268,20	0,730
50	40	1 ½	10	1080	167 561 186	253,40	167 561 196	303,90	0,970
63	50	2	10	1670	167 561 187	371,60	167 561 197	445,70	1,600

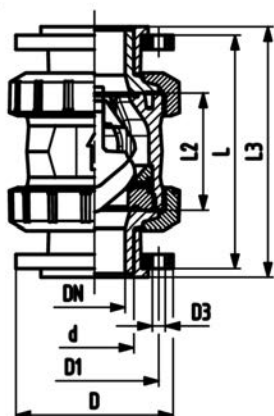
d (mm)	D (mm)	D1 (mm)	D3 (mm)	L (mm)	L2 (mm)	L3 (mm)
20	95	65	14	120	56	130
25	105	75	14	140	65	150
32	115	85	14	150	71	160
40	140	100	18	170	85	180
50	150	110	18	190	89	200
63	165	125	18	220	101	230



**PROGEF Standaard terugslagklep type 561
zonder veer
met overschuifflens PP-st metrisch**

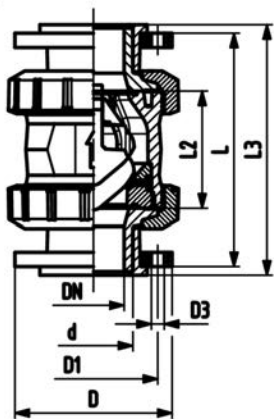
uitvoering:

- materiaal: PP-H
- de kegel dicht af bij een waterkolom van 2 meter
- radiaal in- en uitbouwbaar
- ook bij hoge doorstromingsnelheden vibratievrij
- debietefficiënte kegelterugslagklep, dubbel geleid
- Voor verticale installatie
- compacte inbouw lengte; dezelfde inbouw lengte als type 546
- z-maat, eindaansluitingen en wartels niet uitwisselbaar met type 360
- inbouw lengte volgens EN558
- aansluitmaten conform: ISO 7005, EN 1092, BS 4504, DIN 2501



d (mm)	DN (mm)	afm. (inch)	PN (bar)	kv-waarde ($\Delta p=1$ bar) (l/min)	EPDM Code	EUR	gewicht (kg)
75	65	2 ½	10	2950	167 561 428	743,10	4,710
90	80	3	10	3600	167 561 429	929,10	6,850
110	100	4	10	4150	167 561 430	1.114,60	9,280

d (mm)	FKM Code	EUR	gewicht (kg)
75	167 561 438	891,60	4,720
90	167 561 439	1.114,60	6,860
110	167 561 440	1.337,70	9,300



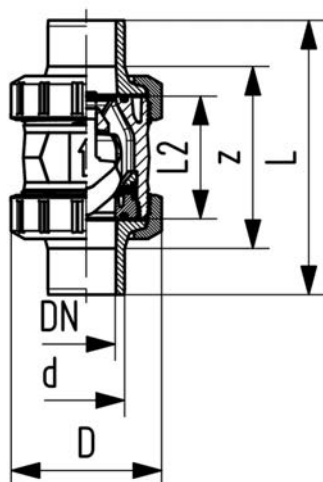
d	D	D1	D3	H	H1	L	L1	L2	L3	L4	L5	L6	M	inch benadering (inch)
(mm)	(mm)	(mm)	(mm)	(mm)	(mm)	(mm)	(mm)	(mm)	(mm)	(mm)	(mm)	(mm)		
75	166	145	18	149	85	280	270	136	290	70	64	206	M8	1 ¼
90	200	160	18	161	105	296	270	141	310	70	64	206	M8	1 ½
110	238	180	18	178	123	336	320	164	350	120	64	256	M12	2



**PROGEF Standaard terugslagklep type 561
zonder veer
met stomplaseind SDR17,6 metrisch**

uitvoering:

- materiaal: PP-H
- de kegel dicht af bij een waterkolom van 2 meter
- radiaal in- en uitbouwbaar
- ook bij hoge doorstroomsnelheden vibratievrij
- debietefficiënte kegelterugslagklep, dubbel geleid
- Voor verticale installatie
- compacte inbouw lengte; dezelfde inbouw lengte als type 546
- z-maat, eindaansluitingen en wartels niet uitwisselbaar met type 360
- nieuw DN65-DN100



d	DN	afm.	PN	SDR	kv-waarde	EPDM	EUR	FKM	EUR	gewicht
(mm)	(mm)	(inch)	(bar)		($\Delta p=1$ bar)	Code		Code		(kg)
					(l/min)					
50	40	1 ½	10	17.6	1080	167 561 066	179,00	167 561 076	214,40	0,510
63	50	2	10	17.6	1670	167 561 067	262,50	167 561 077	314,70	0,940
75	65	2 ½	10	17.6	2950	167 561 068	524,70	167 561 078	629,70	2,360
90	80	3	10	17.6	3600	167 561 069	655,90	167 561 079	787,50	3,670
110	100	4	10	17.6	4150	167 561 070	787,50	167 561 080	944,60	5,820

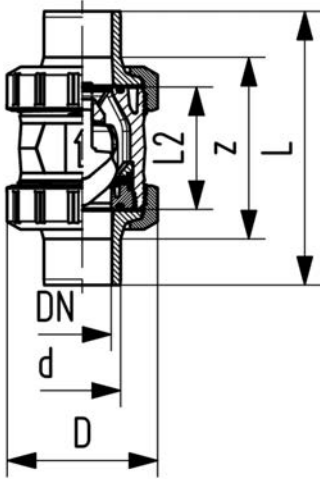
d	D	L	L2	e
(mm)	(mm)	(mm)	(mm)	(mm)
50	97	191	89	2,9
63	124	220	101	3,6
75	166	266	136	4,7
90	200	264	141	5,5
110	238	301	164	6,8



**PROGEF Standaard terugslagklep type 561
zonder veer
met stomplaseind IR-Plus SDR11 metrisch**

uitvoering:

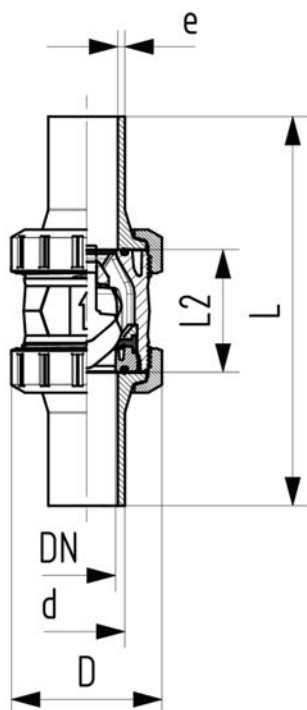
- materiaal: PP-H
- de kogel dicht af bij een waterkolom vanaf 2 m
- radiaal in- en uitbouwbaar
- ook bij hoge doorstromingsnelheden vibratievrij
- debietefficiënte kegelterugslagklep, dubbel geleid
- Voor verticale installatie
- compacte inbouw lengte; dezelfde inbouw lengte als type 546
- z-maat, eindaansluitingen en wartels niet uitwisselbaar met type 360
- nieuw DN65-DN100



d (mm)	DN (mm)	afm. (inch)	SDR	PN (bar)	kv-waarde ($\Delta p=1$ bar) (L/min)	EPDM Code	EUR	FKM Code	EUR	gewicht (kg)
20	15	½	11	10	180	167 561 082	112,80	167 561 092	135,20	0,080
25	20	¾	11	10	380	167 561 083	119,90	167 561 093	143,80	0,180
32	25	1	11	10	460	167 561 084	132,90	167 561 094	159,10	0,190
40	32	1 ¼	11	10	850	167 561 085	157,80	167 561 095	189,40	0,340
50	40	1 ½	11	10	1080	167 561 086	179,00	167 561 096	214,40	0,490
63	50	2	11	10	1670	167 561 087	262,50	167 561 097	314,70	1,027
75	65	2 ½	11	10	2950	167 561 088	524,70	167 561 098	629,70	2,360
90	80	3	11	10	3600	167 561 089	655,90	167 561 099	787,50	3,680
110	100	4	11	10	4150	167 561 090	787,50	167 561 100	944,60	5,830

d (mm)	D (mm)	L (mm)	L2 (mm)	e (mm)
20	50	130	56	1,9
25	58	143	65	2,3
32	68	150	71	2,9
40	84	171	85	3,7
50	97	191	89	4,6
63	124	220	101	5,8
75	166	266	136	6,8
90	200	264	141	8,2
110	238	301	164	10,0

**ecoFIT terugslagklep type 561, PP-H
zonder veer
met stomplaseind lang PE100 SDR11 metrisch**



uitvoering:

- materiaal: PP-H/PE
- Voor verticale installatie
- de kogel dicht af bij een waterkolom vanaf 2 m
- radiaal in- en uitbouwbaar
- ook bij hoge doorstromingsnelheden vibratievrij
- debietefficiënte kegelterugslagklep, dubbel geleid
- compacte inbouw lengte; dezelfde inbouw lengte als type 546
- z-maat, eindaansluitingen en wartels niet uitwisselbaar met type 360

d (mm)	DN (mm)	afm. (inch)	PN (bar)	kv-waarde ($\Delta p=1$ bar) (l/min)	SDR	EPDM Code	EUR	gewicht (kg)	FKM Code	EUR
20	15	½	10	180	11	167 561 282	130,10	0,090	167 561 292	156,00
25	20	¾	10	380	11	167 561 283	137,90	0,190	167 561 293	165,50
32	25	1	10	460	11	167 561 284	152,70	0,210	167 561 294	183,40
40	32	1 ¼	10	850	11	167 561 285	181,50	0,380	167 561 295	217,90
50	40	1 ½	10	1080	11	167 561 286	205,90	0,560	167 561 296	246,80
63	50	2	10	1670	11	167 561 287	302,00	1,126	167 561 297	362,30
75	65	2 ½	10	2950	11	167 561 288	668,00	2,420		
90	80	3	10	3600	11	167 561 289	834,70	3,680		
110	100	4	10	4150	11	167 561 290	1.000,60	6,240		

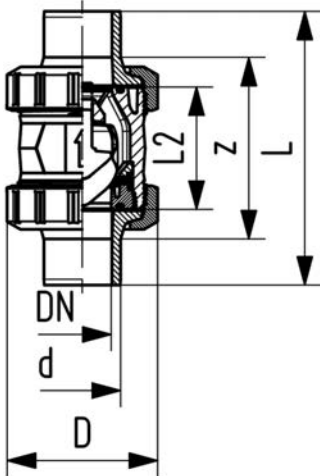
d (mm)	D (mm)	L (mm)	L2 (mm)	e (mm)
20	50	193	56	1,9
25	58	216	65	2,3
32	68	223	71	2,9
40	84	249	85	3,7
50	97	271	89	4,6
63	124	321	101	5,8
75	166	386	136	6,8
90	200	421	141	8,2
110	238	484	164	10,0



ecoFIT terugslagklep type 561
zonder veer
met stomplaseind PE100 SDR17,6 metrisch

uitvoering:

- materiaal: PP-H/PE
- Voor verticale installatie
- radiaal in- en uitbouwbaar
- ook bij hoge doorstromsnelheden vibratievrij
- debietefficiënte kegelterugslagklep, dubbel geleid
- compacte inbouw lengte; dezelfde inbouw lengte als type 546
- z-maat, eindaansluitingen en wartels niet uitwisselbaar met type 360



d	DN	afm.	PN	kv-waarde	SDR	EPDM	EUR	FKM	EUR	gewicht
(mm)	(mm)	(inch)	(bar)	($\Delta p=1$ bar)		Code		Code		(kg)

50	40	1 ½	10	1080	17.6	167 561 266	214,40	167 561 276	257,70	0,510
63	50	2	10	1670	17.6	167 561 267	314,70	167 561 277	377,80	0,940

d	D	L	L2	e
(mm)	(mm)	(mm)	(mm)	(mm)
50	97	191	89	3
63	124	220	101	4

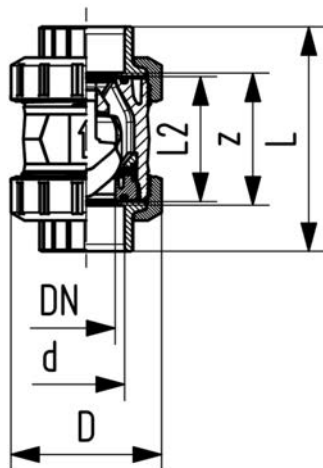
terugslagkleppen type 562



terugslagklep type 562, PP-H met lasmof, metrisch

uitvoering:

- materiaal: PP-H
- horizontaal of verticaal monteren
- de kegel dicht af bij een waterkolom vanaf 1 meter
- RVS (1.4310) veer gespannen
- veer ook beschikbaar in andere materialen; zie vervangingsonderdelen
- radiaal in- en uitbouwbaar
- ook bij hoge doorstroomsnelheden vibratievrij
- debietefficiënte kegelterugslagklep, dubbel geleid
- compacte inbouw lengte; dezelfde inbouw lengte als type 546
- z-maat, eindaansluitingen en wartels niet uitwisselbaar met type 360
- nieuw DN65-DN100



d (mm)	DN (mm)	PN (bar)	kv-waarde ($\Delta p=1$ bar) (l/min)	EPDM Code	EUR	FKM Code	EUR	gewicht (kg)
16	10	10	190	167 562 001	115,10	167 562 011	135,10	0,080
20	15	10	180	167 562 002	115,10	167 562 012	135,10	0,080
25	20	10	380	167 562 003	123,50	167 562 013	144,80	0,180
32	25	10	460	167 562 004	136,10	167 562 014	159,50	0,190
40	32	10	850	167 562 005	162,40	167 562 015	190,50	0,340
50	40	10	1080	167 562 006	186,40	167 562 016	218,00	0,480
63	50	10	1670	167 562 007	272,00	167 562 017	318,60	0,880
75	65	10	2950	167 562 008	544,20	167 562 018	637,10	2,310
90	80	10	3600	167 562 009	680,20	167 562 019	796,10	3,580
110	100	10	4150	167 562 010	815,90	167 562 020	955,30	5,930

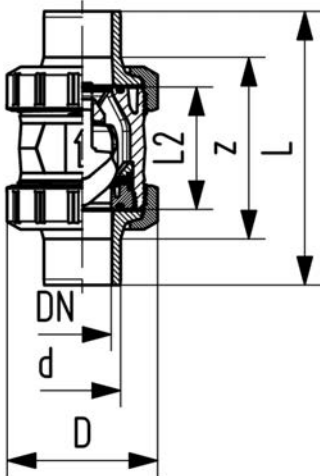
d (mm)	D (mm)	L (mm)	L2 (mm)	z (mm)
16	50	93	56	67
20	50	95	56	66
25	58	109	65	77
32	68	119	71	83
40	84	135	85	99
50	97	147	89	105
63	124	168	101	117
75	166	233	136	167
90	200	254	141	180
110	238	301	164	215



terugslagklep type 562, PP-H met moflaseind, metrisch

uitvoering:

- materiaal: PP-H
- horizontaal of verticaal monteren
- de kegel dicht af bij een waterkolom vanaf 1 meter
- RVS (1.4310) veer gespannen
- veer ook beschikbaar in andere materialen; zie vervangingsonderdelen
- radiaal in- en uitbouwbaar
- ook bij hoge doorstroomsnelheden vibratievrij
- debietefficiënte kegelterugslagklep, dubbel geleid
- compacte inbouw lengte; dezelfde inbouw lengte als type 546
- z-maat, eindaansluitingen en wartels niet uitwisselbaar met type 360
- nieuw DN65-DN100



d (mm)	DN (mm)	PN (bar)	kv-waarde ($\Delta p=1$ bar) (l/min)	EPDM Code	EUR	FKM Code	EUR	gewicht (kg)
16	10	10	190	167 562 041	115,10	167 562 051	135,10	0,080
20	15	10	180	167 562 042	115,10	167 562 052	135,10	0,090
25	20	10	380	167 562 043	123,50	167 562 053	144,80	0,190
32	25	10	460	167 562 044	136,10	167 562 054	159,50	0,200
40	32	10	850	167 562 045	162,40	167 562 055	190,50	0,350
50	40	10	1080	167 562 046	186,40	167 562 056	218,00	0,510
63	50	10	1670	167 562 047	272,00	167 562 057	318,60	0,950
75	65	10	2950	167 562 048	544,20	167 562 058	637,10	2,370
90	80	10	3600	167 562 049	680,20	167 562 059	796,10	3,750
110	100	10	4150	167 562 050	815,90	167 562 060	955,30	5,980

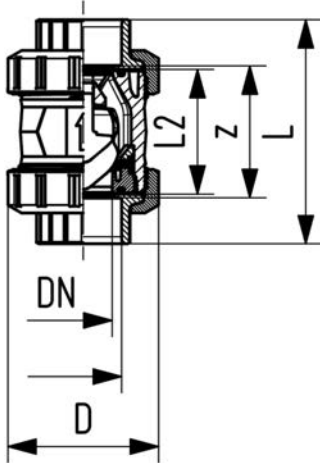
d (mm)	D (mm)	L (mm)	L2 (mm)
16	50	110	56
20	50	120	56
25	58	139	65
32	68	150	71
40	84	170	85
50	97	190	89
63	124	220	101
75	166	280	136
90	200	296	141
110	238	336	164



terugslagklep type 562, PP-H met draadmof versterkt, Rp

uitvoering:

- materiaal: PP-H
- horizontaal of verticaal monteren
- de kegel dicht af bij een waterkolom vanaf 1 meter
- RVS (1.4310) veer gespannen
- veer ook beschikbaar in andere materialen; zie vervangingsonderdelen
- radiaal in- en uitbouwbaar
- ook bij hoge doorstromingsnelheden vibratievrij
- debietefficiënte kegelterugslagklep, dubbel geleid
- compacte inbouw lengte; dezelfde inbouw lengte als type 546
- z-maat, eindaansluitingen en wartels niet uitwisselbaar met type 360



Rp (inch)	DN (mm)	PN (bar)	kv-waarde ($\Delta p=1$ bar) (L/min)	EPDM Code	EUR	FKM Code	EUR	gewicht (kg)
3/8	10	10	190	167 562 021	130,20	167 562 031	153,00	0,080
1/2	15	10	180	167 562 022	130,20	167 562 032	153,00	0,090
3/4	20	10	380	167 562 023	139,20	167 562 033	163,50	0,180
1	25	10	460	167 562 024	154,00	167 562 034	180,80	0,210
1 1/4	32	10	850	167 562 025	183,40	167 562 035	215,50	0,360
1 1/2	40	10	1080	167 562 026	210,10	167 562 036	246,60	0,510
2	50	10	1670	167 562 027	306,90	167 562 037	360,40	0,920

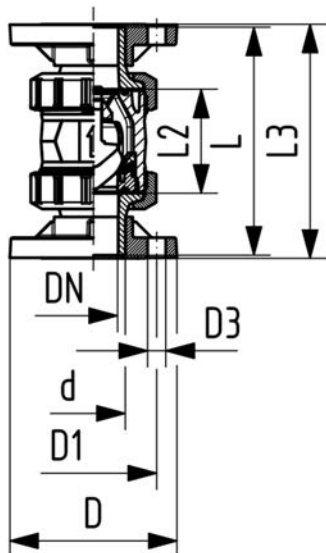
Rp (inch)	D (mm)	L (mm)	L2 (mm)	z (mm)
3/8	50	96	56	69
1/2	50	99	56	67
3/4	58	111	65	78
1	68	127	71	85
1 1/4	84	146	85	100
1 1/2	97	157	89	106
2	124	183	101	121



terugslagklep type 562, PP-H met vaste flens, metrisch

uitvoering:

- materiaal: PP-H
- horizontaal of verticaal monteren
- de kegel dicht af bij een waterkolom vanaf 1 meter
- RVS (1.4310) veer gespannen
- veer ook beschikbaar in andere materialen; zie vervangingsonderdelen
- radiaal in- en uitbouwbaar
- ook bij hoge doorstromingsnelheden vibratievrij
- debietefficiënte kegelterugslagklep, dubbel geleid
- compacte inbouw lengte; dezelfde inbouw lengte als type 546
- inbouw lengte volgens EN 558-1
- z-maat, eindaansluitingen en wartels niet uitwisselbaar met type 360
- aansluitmaten volgens ISO 7005 PN10 / EN 1092 PN10 / DIN 2501 PN10



d (mm)	DN (mm)	PN (bar)	kv-waarde ($\Delta p=1$ bar) (l/min)	EPDM Code	EUR	FKM Code	EUR	gewicht (kg)
20	15	10	180	167 562 182	175,20	167 562 192	207,20	0,220
25	20	10	380	167 562 183	184,80	167 562 193	218,80	0,350
32	25	10	460	167 562 184	205,20	167 562 194	242,90	0,440
40	32	10	850	167 562 185	242,50	167 562 195	287,20	0,730
50	40	10	1080	167 562 186	275,80	167 562 196	326,50	0,970
63	50	10	1670	167 562 187	399,90	167 562 197	474,00	1,600

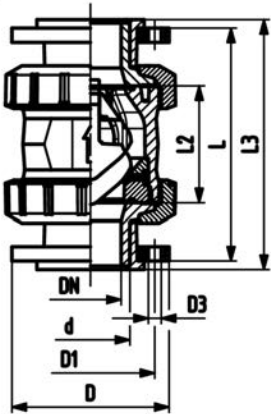
d (mm)	D (mm)	D1 (mm)	D3 (mm)	L (mm)	L2 (mm)	L3 (mm)
20	95	65	14	120	56	130
25	105	75	14	140	65	150
32	115	85	14	150	71	160
40	140	100	18	170	85	180
50	150	110	18	190	89	200
63	165	125	18	220	101	230



**terugslagklep type 562, PP-H
met overschuiflens PP-st, metrisch**

uitvoering:

- materiaal: PP-H
- horizontaal of verticaal monteren
- de kegel dicht af bij een waterkolom vanaf 1 meter
- RVS (1.4310) veer gespannen
- veer ook beschikbaar in andere materialen; zie vervangingsonderdelen
- radiaal in- en uitbouwbaar
- ook bij hoge doorstromingsnelheden vibratievrij
- debietefficiënte kegelterugslagklep, dubbel geleid
- compacte inbouw lengte; dezelfde inbouw lengte als type 546
- z-maat, eindaansluitingen en wartels niet uitwisselbaar met type 360
- inbouw lengte volgens EN558
- aansluitmaten conform: ISO 7005, EN 1092, BS 4504, DIN 2501



d (mm)	DN (mm)	PN (bar)	kv-waarde ($\Delta p=1$ bar) (L/min)	EPDM Code	EUR	FKM Code	EUR	gewicht (kg)
75	65	10	2950	167 562 428	822,80	167 562 438	971,50	4,720
90	80	10	3600	167 562 429	1.028,60	167 562 439	1.214,10	6,860
110	100	10	4150	167 562 430	1.234,20	167 562 440	1.457,10	9,300

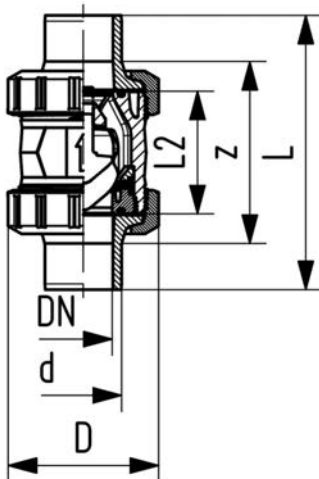
d (mm)	D (mm)	D1 (mm)	D3 (mm)	H (mm)	H1 (mm)	L (mm)	L1 (mm)	L2 (mm)	L3 (mm)	L4 (mm)	L5 (mm)	L6 (mm)	M
75	166	145	18	149	85	280	270	136	290	70	64	206	M8
90	200	160	18	161	105	296	270	141	310	70	64	206	M8
110	238	180	18	178	123	336	320	164	350	120	64	256	M12



**terugslagklep type 562, PP-H
met stomplaseind SDR17,6, metrisch**

uitvoering:

- materiaal: PP-H
- horizontaal of verticaal monteren
- de kegel dicht af bij een waterkolom vanaf 1 meter
- RVS (1.4310) veer gespannen
- veer ook beschikbaar in andere materialen; zie vervangingsonderdelen
- radiaal in- en uitbouwbaar
- ook bij hoge doorstromingsnelheden vibratievrij
- debietefficiënte kegelterugslagklep, dubbel geleid
- compacte inbouw lengte; dezelfde inbouw lengte als type 546
- z-maat, eindaansluitingen en wartels niet uitwisselbaar met type 360
- nieuw DN65-DN100



d (mm)	DN (mm)	PN (bar)	kv-waarde ($\Delta p=1$ bar) (L/min)	EPDM Code	EUR	FKM Code	EUR	gewicht (kg)
50	40	10	1080	167 562 066	194,10	167 562 076	242,70	0,510
63	50	10	1670	167 562 067	277,90	167 562 077	354,70	0,940
75	65	10	2950	167 562 068	542,40	167 562 078	709,40	2,360
90	80	10	3600	167 562 069	675,10	167 562 079	886,60	3,670
110	100	10	4150	167 562 070	809,70	167 562 080	1.064,10	5,820

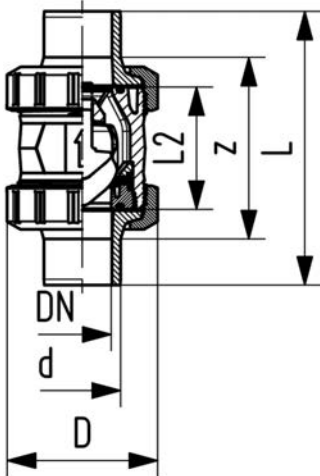
d (mm)	D (mm)	L (mm)	L2 (mm)	e (mm)
50	97	191	89	2,9
63	124	220	101	3,6
75	166	266	136	4,7
90	200	264	141	5,5
110	238	301	164	6,8



**terugslagklep type 562, PP-H
met stomplaseind IR-Plus SDR11, metrisch**

uitvoering:

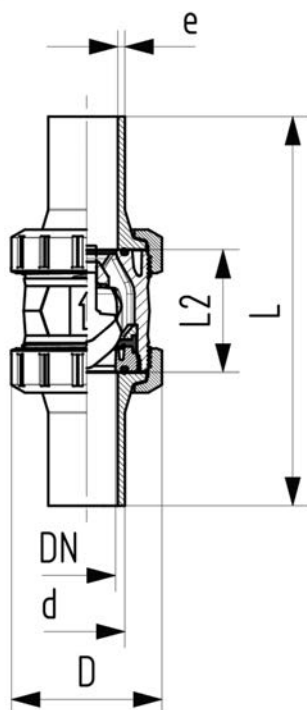
- materiaal: PP-H
- horizontaal of verticaal monteren
- de kegel dicht af bij een waterkolom vanaf 1 meter
- RVS (1.4310) veer gespannen
- veer ook beschikbaar in andere materialen; zie vervangingsonderdelen
- radiaal in- en uitbouwbaar
- ook bij hoge doorstroomsnelheden vibratievrij
- debietefficiënte kegelterugslagklep, dubbel geleid
- compacte inbouw lengte; dezelfde inbouw lengte als type 546
- z-maat, eindaansluitingen en wartels niet uitwisselbaar met type 360
- nieuw DN65-DN100



d (mm)	DN (mm)	PN (bar)	kv-waarde ($\Delta p=1$ bar) (l/min)	EPDM Code	EUR	FKM Code	EUR	gewicht (kg)
20	15	10	180	167 562 082	128,30	167 562 092	150,90	0,080
25	20	10	380	167 562 083	135,00	167 562 093	158,90	0,180
32	25	10	460	167 562 084	149,90	167 562 094	176,70	0,190
40	32	10	850	167 562 085	176,70	167 562 095	208,10	0,340
50	40	10	1080	167 562 086	201,70	167 562 096	237,50	0,490
63	50	10	1670	167 562 087	290,70	167 562 097	342,90	0,930
75	65	10	2950	167 562 088	564,90	167 562 098	669,80	2,360
90	80	10	3600	167 562 089	735,90	167 562 099	867,00	3,680
110	100	10	4150	167 562 090	886,60	167 562 100	1.044,10	5,830

d (mm)	D (mm)	L (mm)	L2 (mm)	e (mm)
20	50	130	56	1,9
25	58	143	65	2,3
32	68	150	71	2,9
40	84	171	85	3,7
50	97	191	89	4,6
63	124	220	101	5,8
75	166	266	136	6,8
90	200	264	141	8,2
110	238	301	164	10,0

**terugslagklep type 562, PP-H
met stomplaseind lang PE100 SDR11, metrisch**



uitvoering:

- materiaal: PP-H/PE
- horizontaal of verticaal monteren
- RVS (1.4310) veer gespannen
- veer ook beschikbaar in andere materialen; zie vervangingsonderdelen
- radiaal in- en uitbouwbaar
- ook bij hoge doorstromingsnelheden vibratievrij
- debietefficiënte kegelterugslagklep, dubbel geleid
- compacte inbouw lengte; dezelfde inbouw lengte als type 546
- z-maat, eindaansluitingen en wartels niet uitwisselbaar met type 360

d (mm)	DN (mm)	PN (bar)	kv-waarde ($\Delta p=1$ bar) (l/min)	EPDM Code	EUR	FKM Code	EUR	gewicht (kg)
20	15	10	180	167 562 282	145,00	167 562 292	170,80	0,090
25	20	10	380	167 562 283	153,00	167 562 293	180,50	0,200
32	25	10	460	167 562 284	170,20	167 562 294	200,80	0,220
40	32	10	850	167 562 285	200,40	167 562 295	237,20	0,380
50	40	10	1080	167 562 286	228,30	167 562 296	269,60	0,570
63	50	10	1670	167 562 287	330,00	167 562 297	390,60	1,060

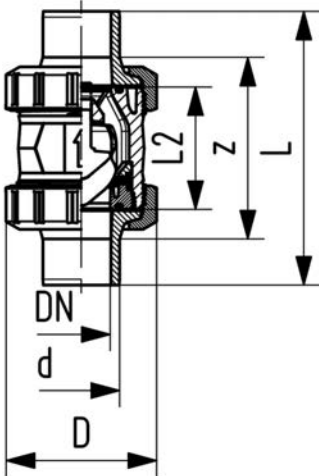
d (mm)	D (mm)	L (mm)	L2 (mm)	e (mm)
20	50	193	56	1,9
25	58	216	65	2,3
32	68	223	71	2,9
40	84	249	85	3,7
50	97	271	89	4,6
63	124	321	101	5,8



**terugslagklep type 562, PP-H
met stomplaseind PE100 SDR17,6, metrisch**

uitvoering:

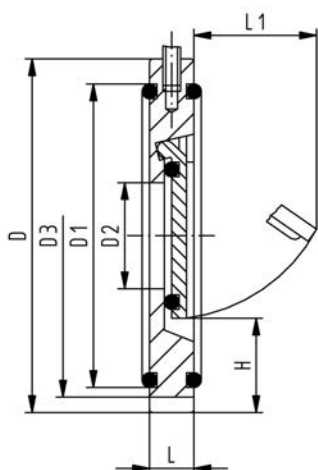
- materiaal: PP-H/PE
- horizontaal of verticaal monteren
- RVS (1.4310) veer gespannen
- veer ook beschikbaar in andere materialen; zie vervangingsonderdelen
- radiaal in- en uitbouwbaar
- ook bij hoge doorstroomsnelheden vibratievrij
- debietefficiënte kegelterugslagklep, dubbel geleid
- compacte inbouw lengte; dezelfde inbouw lengte als type 546
- z-maat, eindaansluitingen en wartels niet uitwisselbaar met type 360



d (mm)	DN (mm)	PN (bar)	kv-waarde ($\Delta p=1$ bar) (l/min)	EPDM Code	EUR	FKM Code	EUR	gewicht (kg)
50	40	10	1080	167 562 266	242,70	167 562 276	286,00	0,510
63	50	10	1670	167 562 267	354,70	167 562 277	417,70	0,940

d (mm)	D (mm)	L (mm)	L2 (mm)	e (mm)
50	97	191	89	3
63	124	220	101	4

terugslagkleppen type 369



PROGEF Standaard terugslagklep type 369 zonder veer

uitvoering:

- materiaal: PP-H
- bevestigingsogen voor eenvoudige montage
- voor horizontale of verticale inbouw

montagevoorschrift:

- installatie tussen ISO/DIN (alle afmetingen) en ANSI/BS flensadapters (alle behalve DN32 en DN125)
- installatie met ANSI/BS flensadapter: voor terugslagkleppen DN40 tot DN80 moet je ANSI/BS flensadapters gebruiken met de eerstvolgende grotere afmeting (bijvoorbeeld DN40 terugslagklep tussen DN50 ANSI/BS flensadapter)
- centrering volgens diameter (ISO/DIN volgens D3, ANSI/BS volgens D)
- het is noodzakelijk om een speciale flensadapter PP of PE te gebruiken aan de uitgaande kant van de terugslagklep.
- afdichting met speciale flenspakking (behalve DN32, O-ring)
- voor en na de wafer terugslagklep moet een stabiliserende zone van ten minste 5 keer de nominale diameter (DN) worden aangebracht (10 keer DN wordt aanbevolen)
- rechtstreekse montage op de pompflens of na een bocht niet toegestaan
- terugslagkleppen zonder terugstelveer worden niet aanbevolen voor pulserende stromingen (geluidsproductie)

d (mm)	DN (mm)	PN (bar)	EPDM Code	EUR	FKM Code	EUR	gewicht (kg)
40	32	10	167 369 002	237,80	167 369 022	383,50	0,084
50	40	10	167 369 003	239,80	167 369 023	383,50	0,110
63	50	10	167 369 004	250,50	167 369 024	407,90	0,159
75	65	10	167 369 005	306,90	167 369 025	501,20	0,232
90	80	10	167 369 006	332,80	167 369 026	563,50	0,264
110	100	10	167 369 007	383,50	167 369 027	656,70	0,405
140	125	10	167 369 009	542,60	167 369 029	846,60	0,594
160	150	6	167 369 010	560,00	167 369 030	916,00	0,805
225	200	6	167 369 011	701,30	167 369 031	1.081,40	1,400
280	250	6	167 369 012	1.071,20	167 369 032	1.586,30	2,524
315	300	6	167 369 013	1.506,70	167 369 033	2.111,30	3,520

d (mm)	D (mm)	D1 (mm)	D2 (mm)	D3 (mm)	H (mm)	L (mm)	L1 (mm)	openings- druk vertikaal (mbar)	openingsdruk horizontaal (mbar)	dicht vanaf waterkolom m (m)
40	85	59	18		25	15	22	10	1	3
50	105	77	22	95	27	16	27	10	1	3
63	124	92	32	109	29	18	40	10	1	3
75	137	111	40	129	31	20	55	10	1	3
90	175	131	54	144	32	20	67	10	1	3
110	175	153	70	164	31	23	77	10	1	3
140	195	185	92		35	23	94	10	1	3
160	222	198	105	220	41	26	100	10	1	3
225	279	259	154	275	38	34	152	18	1	3
280	340	311	192	330	41	40	180	18	1	3
315	410	347	227	380	41	45	215	18	1	3



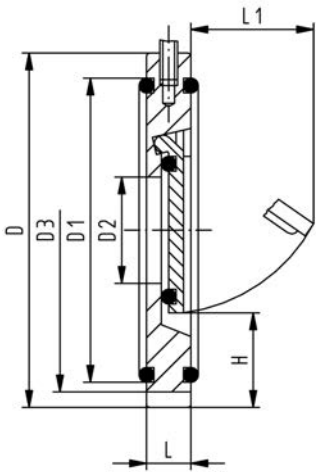
PROGEF Standaard terugslagklep type 369 met V4A veer (RVS 316)

uitvoering:

- materiaal: PP-H
- bevestigingsogen voor eenvoudige montage
- voor horizontale of verticale inbouw

montagevoorschrift:

- installatie tussen ISO/DIN (alle afmetingen) en ANSI/BS flensadapters (alle behalve DN32 en DN125)
- installatie met ANSI/BS flensadapter: voor terugslagkleppen DN40 tot DN80 moet je ANSI/BS flensadapters gebruiken met de eerstvolgende grotere afmeting (bijvoorbeeld DN40 terugslagklep tussen DN50 ANSI/BS flensadapter)
- centrering volgens diameter (ISO/DIN volgens D3, ANSI/BS volgens D)
- het is noodzakelijk om een speciale flensadapter PP of PE te gebruiken aan de uitgaande kant van de terugslagklep.
- afdichting met speciale flenspakking (behalve DN32, O-ring)
- voor en na de wafer terugslagklep moet een stabiliserende zone van ten minste 5 keer de nominale diameter (DN) worden aangebracht (10 keer DN wordt aanbevolen)
- rechtstreekse montage op de pompflens of na een bocht niet toegestaan



d (mm)	DN (mm)	afm. (inch)	PN (bar)	EPDM Code	EUR	FKM Code	EUR	gewicht (kg)
40	32	1 ¼	10	167 369 042	407,90	167 369 062	570,40	0,071
50	40	1 ½	10	167 369 043	411,40	167 369 063	580,60	0,100
63	50	2	10	167 369 044	442,20	167 369 064	618,80	0,170
75	65	2 ½	10	167 369 045	511,60	167 369 065	729,20	0,245
90	80	3	10	167 369 046	553,00	167 369 066	808,80	0,260
110	100	4	10	167 369 047	632,20	167 369 067	936,50	0,370
140	125	5	10	167 369 049	832,90	167 369 069	1.171,40	0,500
160	150	6	6	167 369 050	884,70	167 369 070	1.282,10	0,740
225	200	8	6	167 369 051	1.081,40	167 369 071	1.506,70	1,400
280	250	10	6	167 369 052	1.634,50	167 369 072	2.208,30	2,400
315	300	12	6	167 369 053	2.346,70	167 369 073	3.023,80	3,520

d (mm)	D (mm)	D1 (mm)	D2 (mm)	D3 (mm)	H (mm)	L (mm)	L1 (mm)	openings- druk vertikaal (mbar)	openingsdruk horizontaal (mbar)	dicht vanaf waterkolom m (m)
40	85	59	18		25	15	22	30	20	3
50	105	77	22	95	27	16	27	30	20	3
63	124	92	32	109	29	18	40	30	20	3
75	137	111	40	129	31	20	55	30	20	3
90	175	131	54	144	32	20	67	30	20	3
110	175	153	70	164	31	23	77	30	20	3
140	195	185	92		35	23	94	30	20	3
160	222	198	105	220	41	26	100	30	20	3
225	279	259	154	275	38	34	152	38	20	3
280	340	311	192	330	41	40	180	38	20	3
315	410	347	227	380	41	45	215	38	20	3



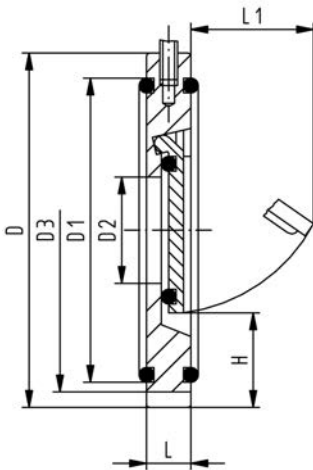
PROGEF Standaard terugslagklep type 369 met Hastelloy C veer

uitvoering:

- materiaal: PP-H
- bevestigingsogen voor eenvoudige montage
- voor horizontale of verticale inbouw

montagevoorschrift:

- installatie tussen ISO/DIN (alle afmetingen) en ANSI/BS flensadapters (alle behalve DN32 en DN125)
- installatie met ANSI/BS flensadapter: voor terugslagkleppen DN40 tot DN80 moet je ANSI/BS flensadapters gebruiken met de eerstvolgende grotere afmeting (bijvoorbeeld DN40 terugslagklep tussen DN50 ANSI/BS flensadapter)
- centrering volgens diameter (ISO/DIN volgens D3, ANSI/BS volgens D)
- het is noodzakelijk om een speciale flensadapter PP of PE te gebruiken aan de uitgaande kant van de terugslagklep.
- afdichting met speciale flenspakking (behalve DN32, O-ring)
- voor en na de wafer terugslagklep moet een stabiliserende zone van ten minste 5 keer de nominale diameter (DN) worden aangebracht (10 keer DN wordt aanbevolen)
- rechtstreekse montage op de pompflens of na een bocht niet toegestaan



d (mm)	DN (mm)	afm. (inch)	PN (bar)	EPDM Code	EUR	FKM Code	EUR	gewicht (kg)
40	32	1 ¼	10	167 369 082	515,20	167 369 102	674,10	0,090
50	40	1 ½	10	167 369 083	515,20	167 369 103	684,20	0,097
63	50	2	10	167 369 084	553,00	167 369 104	732,70	0,170
75	65	2 ½	10	167 369 085	601,30	167 369 105	819,10	0,220
90	80	3	10	167 369 086	677,10	167 369 106	936,50	0,264
110	100	4	10	167 369 087	763,90	167 369 107	1.064,30	0,370
140	125	5	10	167 369 089	967,50	167 369 109	1.309,70	0,500
160	150	6	6	167 369 090	1.033,20	167 369 110	1.427,30	0,760
225	200	8	6	167 369 091	1.244,20	167 369 111	1.669,10	1,400
280	250	10	6	167 369 092	1.811,00	167 369 112	2.391,50	2,400
315	300	12	6	167 369 093	2.543,60	167 369 113	3.224,20	3,520

d (mm)	D (mm)	D3 (mm)	D1 (mm)	D2 (mm)	H (mm)	L (mm)	L1 (mm)	openings- druk vertikaal (mbar)	openingsdruk horizontaal (mbar)	dicht vanaf waterkolom m (m)
40	85		59	18	25	15	22	30	20	3
50	105	95	77	22	27	16	27	30	20	3
63	124	109	92	32	29	18	40	30	20	3
75	137	129	111	40	31	20	55	30	20	3
90	175	144	131	54	32	20	67	30	20	3
110	175	164	153	70	31	23	77	30	20	3
140	195		185	92	35	23	94	30	20	3
160	222	220	198	105	41	26	100	30	20	3
225	279	275	259	154	38	34	152	38	20	3
280	340	330	311	192	41	40	180	38	20	3
315	410	380	347	227	41	45	215	38	20	3

terugslagkleppen vervangingsonderdelen

terugslagkleppen vervangingsonderdelen



vervangingsonderdelen kegelterugslagklep type 561/562 centraaldeel zonder veer

uitvoering:

- centraaldeel bestaat uit: behuizing (9), verbingsdeel (4), steunring (6), kegel (7), profielafdichting (5) en pakking (3)

d	afm.	DN	PP-H EPDM	EUR	gewicht	PP-H FKM	EUR	gewicht
(mm)	(inch)	(mm)	Code		(kg)	Code		(kg)
16	¾	10	167 485 201	96,00	0,040	167 485 211	115,00	0,040
20	½	15	167 485 201	96,00	0,040	167 485 211	115,00	0,040
25	¾	20	167 485 202	101,50	0,110	167 485 212	122,00	0,120
32	1	25	167 485 203	102,20	0,100	167 485 213	122,70	0,100
40	1 ¼	32	167 485 204	121,80	0,180	167 485 214	146,20	0,180
50	1 ½	40	167 485 205	138,20	0,260	167 485 215	165,80	0,260
63	2	50	167 485 206	202,30	0,470	167 485 216	242,80	0,470
75	2 ½	65	167 485 207	404,70	1,040	167 485 217	532,80	1,050
90	3	80	167 485 208	555,20	1,660	167 485 218	666,20	1,680
110	4	100	167 485 209	666,20	2,730	167 485 219	799,40	2,760



DN10/15 - 50



vervangingsonderdelen kegelterugslagklep type 561/562 handgreep voor demontage

d	afm.	DN	rood	EUR	gewicht	zwart	EUR	gewicht
(mm)	(inch)	(mm)	Code		(kg)	Code		(kg)
16	¾	10	167 484 088	9,90	0,012	167 484 076	11,00	0,012
20	½	15	167 484 088	9,90	0,012	167 484 076	11,00	0,012
25	¾	20	167 484 089	10,10	0,022	167 484 077	11,30	0,022
32	1	25	167 484 090	11,70	0,022	167 484 078	13,70	0,022
40	1 ¼	32	167 484 091	12,00	0,042	167 484 079	15,30	0,042
50	1 ½	40	167 484 092	13,80	0,042	167 484 080	19,30	0,042
63	2	50	167 484 093	17,70	0,064	167 484 081	23,60	0,059
75	2 ½	65	167 484 094	44,30	0,250	167 484 082	44,30	0,250
90	3	80	167 484 095	44,30	0,250	167 484 083	44,30	0,250
110	4	100	167 484 096	62,20	0,298	167 484 084	62,20	0,298



vervangingsonderdelen kegelterugslagklep type 561/562 pakking (3)

d	afm.	DN	EPDM	EUR	gewicht	FKM	EUR	gewicht
(mm)	(inch)	(mm)	Code		(kg)	Code		(kg)
16	¾	10	748 410 059	1,50	0,002	749 410 059	4,30	0,002
20	½	15	748 410 059	1,50	0,002	749 410 059	4,30	0,002
25	¾	20	748 410 106	1,90	0,002	749 410 106	4,70	0,002
32	1	25	748 410 151	2,50	0,070	749 410 151	8,10	0,002
40	1 ¼	32	748 410 062	4,30	0,002	749 410 062	12,80	0,002
50	1 ½	40	748 410 003	6,10	0,004	749 410 003	20,60	0,002
63	2	50	748 410 231	4,40	0,005	749 410 231	16,50	0,008
75	2 ½	65	748 410 119	4,60	0,005	749 410 119	31,80	0,010
90	3	80	748 410 023	10,20	0,010	749 410 023	44,20	0,012
110	4	100	748 410 254	12,80	0,020	749 410 254	75,60	0,030



vervangingsonderdelen kegelterugslagklep type 561/562 profielafdichting (5)

d (mm)	afm. (inch)	DN (mm)	EPDM Code	EUR	gewicht (kg)	FKM Code	EUR	gewicht (kg)
16	¾	10	748 436 001	5,00	0,003	749 436 001	14,90	0,005
20	½	15	748 436 001	5,00	0,003	749 436 001	14,90	0,005
25	¾	20	748 436 002	4,60	0,003	749 436 002	15,90	0,006
32	1	25	748 436 003	5,40	0,006	749 436 003	17,20	0,011
40	1 ¼	32	748 436 004	12,40	0,009	749 436 004	33,10	0,016
50	1 ½	40	748 436 005	13,30	0,014	749 436 005	50,30	0,025
63	2	50	748 436 006	17,30	0,027	749 436 006	80,40	0,048
75	2 ½	65	748 436 007	26,50	0,069	749 436 007	131,90	0,121
90	3	80	748 436 008	36,70	0,101	749 436 008	156,90	0,177
110	4	100	748 436 009	48,50	0,149	749 436 009	190,80	0,261



vervangingsonderdelen kegelterugslagklep type 561/562 kegel (7)

d (mm)	afm. (inch)	DN (mm)	PP-H Code	EUR	gewicht (kg)	PP-Talkum 20% Code	EUR	gewicht (kg)
16	¾	10	167 485 151	131,50	0,003	167 485 351	55,40	0,004
20	½	15	167 485 151	131,50	0,003	167 485 351	55,40	0,004
25	¾	20	167 485 152	124,70	0,006	167 485 352	52,80	0,007
32	1	25	167 485 153	131,50	0,012	167 485 353	55,40	0,014
40	1 ¼	32	167 485 154	146,90	0,024	167 485 354	62,00	0,028
50	1 ½	40	167 485 155	161,90	0,044	167 485 355	68,40	0,044
63	2	50	167 485 156	259,90	0,069	167 485 356	109,80	0,079
75	2 ½	65	167 485 157	321,10	0,152	167 485 357	135,80	0,165
90	3	80	167 485 158	382,50	0,265	167 485 358	162,00	0,295
110	4	100	167 485 159	443,50	0,485	167 485 359	187,50	0,530



veer (8)

uitvoering:

- materiaal: NIMONIC 90, code 2.4632
- materiaal: RVS 1.4310, HALAR gecoat
- materiaal: RVS 1.4310

d (mm)	afm. (inch)	DN (mm)	RVS Code	EUR	gewicht (kg)	RVS HALAR gecoat Code	EUR	gewicht (kg)
16 - 25	¾ - 1	10 - 20	161 485 132	17,90	0,005	161 485 142	142,50	0,005
32	1	25	161 485 133	19,20	0,002	161 485 143	153,30	0,005
40	1 ¼	32	161 485 134	23,20	0,002	161 485 144	185,00	0,002
50	1 ½	40	161 485 135	28,60	0,002	161 485 145	229,00	0,002
63	2	50	161 485 136	40,80	0,003	161 485 146	324,70	0,003
75	2 ½	65	161 485 137	81,00	0,003	161 485 147	397,40	0,003
90	3	80	161 485 138	101,50	0,004	161 485 148	517,70	0,004
110	4	100	161 485 139	122,00	0,004	161 485 149	596,20	0,004

NIMONIC 90 Code	EUR	gewicht (kg)
161 485 152	71,40	0,005
161 485 153	76,70	0,005
161 485 154	92,80	0,002
161 485 155	114,80	0,002

tabel gaat verder op volgende pagina

NIMONIC 90 Code	EUR	gewicht (kg)
161 485 156	162,40	0,003
161 485 157	324,70	0,003
161 485 158	406,10	0,004
161 485 159	487,20	0,004



vervangingsonderdelen kegelterugslagklep type 561/562 centraaldeel met veer

uitvoering:

- centraaldeel bestaand uit: behuizing (9), verbingsdeel (4), steunring (6), kegel (7), veer V2A (8), profielafdichting (5) en pakking (3)

d (mm)	afm. (inch)	DN (mm)	PP-H EPDM Code	EUR	gewicht (kg)	PP-H FKM Code	EUR	gewicht (kg)
16	¾	10	167 485 231	118,60	0,040	167 485 241	101,00	0,040
20	½	15	167 485 231	118,60	0,040	167 485 241	101,00	0,040
25	¾	20	167 485 232	126,80	0,100	167 485 242	108,20	0,090
32	1	25	167 485 233	139,70	0,090	167 485 243	119,20	0,090
40	1 ¼	32	167 485 234	166,60	0,150	167 485 244	142,20	0,150
50	1 ½	40	167 485 235	191,10	0,220	167 485 245	163,40	0,220
63	2	50	167 485 236	278,70	0,390	167 485 246	238,20	0,390
75	2 ½	65	167 485 237	611,60	0,880	167 485 247	522,80	0,870
90	3	80	167 485 238	764,70	1,400	167 485 248	653,40	1,390
110	4	100	167 485 239	917,50	2,300	167 485 249	784,20	2,270



afdichtingsset (1)

afm. (inch)	DN (mm)	d (mm)	EPDM Code	EUR	gewicht (kg)	FKM Code	EUR	gewicht (kg)
1 ¼	32	40				161 484 887	48,00	0,025
1 ½	40	50	161 484 876	25,70	0,030	161 484 888	113,20	0,030
2	50	63	161 484 877	24,30	0,045	161 484 889	126,10	0,045
2 ½	65	75	161 484 878	24,60	0,014	161 484 890	152,90	0,012
3	80	90	161 484 879	39,00	0,040	161 484 891	252,50	0,040
4	100	110	161 484 880	39,60	0,018	161 484 892	264,10	0,018
5	125	140	161 484 881	39,90	0,050	161 484 893	288,20	0,033
6	150	160	161 484 882	40,20	0,060	161 484 894	312,30	0,034
8	200	225	161 484 883	95,40	0,040	161 484 895	508,40	0,040
10	250	280	161 484 884	182,10	0,069	161 484 896	863,00	0,069
12	300	315	161 484 885	205,10	0,071	161 484 897	1.052,00	0,071



klepbladset (2)

afm. (inch)	DN (mm)	d (mm)	PP-H EPDM Code	EUR	gewicht (kg)	PP-H FKM Code	EUR	gewicht (kg)
1 ¼	32	40	167 369 122	107,70	0,003	167 369 142	162,10	0,003
1 ½	40	50	167 369 123	107,70	0,006	167 369 143	163,80	0,006
2	50	63	167 369 124	107,70	0,012	167 369 144	174,00	0,012
2 ½	65	75	167 369 125	139,60	0,024	167 369 145	215,50	0,024
3	80	90	167 369 126	152,30	0,032	167 369 146	241,40	0,032
4	100	110	167 369 127	186,90	0,060	167 369 147	289,30	0,065
5	125	140	167 369 128	248,20	0,095	167 369 148	362,90	0,095

tabel gaat verder op volgende pagina

afm. (inch)	DN (mm)	d (mm)	PP-H EPDM Code	EUR gewicht (kg)	PP-H FKM Code	EUR gewicht (kg)
6	150	160	167 369 129	256,90	167 369 149	392,90
8	200	225	167 369 130	322,80	167 369 150	464,40
10	250	280	167 369 131	493,40	167 369 151	680,70
12	300	315	167 369 132	691,80	167 369 152	907,90

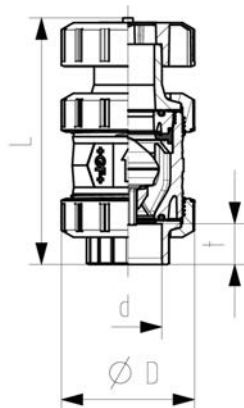
veer (3)

afm. (inch)	DN (mm)	d (mm)	V4A Code	EUR gewicht (kg)	Hastelloy C Code	EUR gewicht (kg)
1 ¼	32	40	161 484 900	84,50	161 484 912	145,20
1 ½	40	50	161 484 901	84,50	161 484 913	145,20
2	50	63	161 484 902	90,60	161 484 914	156,90
2 ½	65	75	161 484 903	96,50	161 484 915	156,90
3	80	90	161 484 904	102,60	161 484 916	175,50
4	100	110	161 484 905	114,90	161 484 917	193,70
5	125	140	161 484 905	114,90	161 484 917	193,70
6	150	160	161 484 907	145,20	161 484 919	235,20
8	200	225	161 484 908	169,40	161 484 920	266,00
10	250	280	161 484 909	193,70	161 484 921	349,20
12	300	315	161 484 910	228,80	161 484 922	446,40



be- en ontluchters

be- en ontluchters type 591



PROGEF Standaard be- en ontluchter type 591 met lasmof metrisch

uitvoering:

- materiaal: PP-H
- met beschermkap tot en met DN50 gemaakt van PP-GF, DN65-100 gemaakt van POM
- vlotter gemaakt van PP-H
- radiaal in- en uitbouwbaar
- compacte inbouw lengte

d (mm)	DN (mm)	PN (bar)	EPDM Code	EUR	FKM Code	EUR	gewicht (kg)	D (mm)	L (mm)	t (mm)
16	10	10	167 591 001	155,50	167 591 011	186,60	0,097	50	126	14
20	15	10	167 591 002	155,50	167 591 012	186,60	0,097	50	127	15
25	20	10	167 591 003	192,80	167 591 013	230,90	0,203	58	142	16
32	25	10	167 591 004	243,70	167 591 014	292,60	0,224	68	153	18
40	32	10	167 591 005	289,90	167 591 015	347,90	0,392	84	171	19
50	40	10	167 591 006	410,90	167 591 016	492,70	0,549	97	190	21
63	50	10	167 591 007	602,40	167 591 017	723,00	0,986	124	219	28
75	65	10	167 591 008	963,90	167 591 018	1.156,60	2,310	166	256	29
90	80	10	167 591 009	1.204,70	167 591 019	1.445,40	3,580	200	275	33
110	100	10	167 591 010	1.445,40	167 591 020	1.734,80	5,930	238	318	39

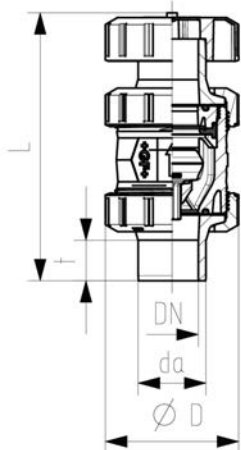
PROGEF Standaard be- en ontluchter type 591 met moflaseind metrisch



uitvoering:

- materiaal: PP-H
- met beschermkap tot en met DN50 gemaakt van PP-GF, DN65-100 gemaakt van POM
- vlotter gemaakt van PP-H
- radiaal in- en uitbouwbaar
- compacte inbouwleugte

d (mm)	DN (mm)	PN (bar)	EPDM Code	EUR	FKM Code	EUR	gewicht (kg)	D (mm)	L (mm)	t (mm)
16	10	10	167 591 041	155,50	167 591 051	186,60	0,097	50	135	13
20	15	10	167 591 042	155,50	167 591 052	186,60	0,107	50	140	14
25	20	10	167 591 043	192,80	167 591 053	230,90	0,213	58	157	16
32	25	10	167 591 044	243,70	167 591 054	292,60	0,234	68	168	18
40	32	10	167 591 045	289,90	167 591 055	347,90	0,402	84	189	20
50	40	10	167 591 046	410,90	167 591 056	492,70	0,579	97	211	23
63	50	10	167 591 047	602,40	167 591 057	723,00	1,056	124	245	27
75	65	10	167 591 048	963,90	167 591 058	1.156,60	2,370	166	280	48
90	80	10	167 591 049	1.204,70	167 591 059	1.445,40	3,750	200	296	49
110	100	10	167 591 050	1.445,40	167 591 060	1.734,80	5,980	238	336	54



beluchters type 595

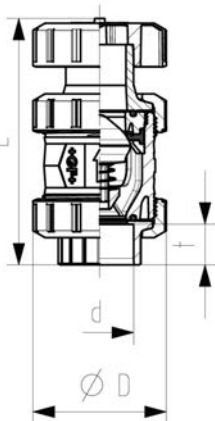


PROGEF Standaard beluchter type 595 met lasmof metrisch

uitvoering:

- materiaal: PP-H
- met beschermkap tot en met DN50 gemaakt van PP-GF, DN65-100 gemaakt van POM
- met veer, HALAR gecoat
- veer ook beschikbaar in andere materialen; zie vervangingsonderdelen
- radiaal in- en uitbouwbaar
- compacte inbouw lengte

d (mm)	DN (mm)	PN (bar)	EPDM Code	EUR	FKM Code	EUR	gewicht (kg)	D (mm)	L (mm)	t (mm)
16	10	10	167 595 001	179,20	167 595 011	210,30	0,097	50	126	14
20	15	10	167 595 002	179,20	167 595 012	210,30	0,097	50	127	15
25	20	10	167 595 003	224,30	167 595 013	262,60	0,203	58	142	16
32	25	10	167 595 004	282,80	167 595 014	331,90	0,224	68	153	18
40	32	10	167 595 005	336,90	167 595 015	395,20	0,392	84	171	19
50	40	10	167 595 006	483,50	167 595 016	565,90	0,549	97	190	21
63	50	10	167 595 007	705,50	167 595 017	826,00	0,986	124	219	28
75	65	10	167 595 008	1.129,40	167 595 018	1.321,90	2,310	166	256	29
90	80	10	167 595 009	1.411,40	167 595 019	1.652,30	3,580	200	275	33
110	100	10	167 595 010	1.552,80	167 595 020	1.820,80	5,930	238	318	39



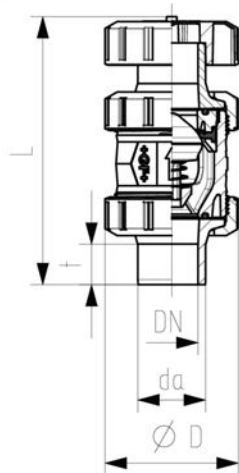
**PROGEF Standaard beluchter type 595
met moflaseind metrisch**



uitvoering:

- materiaal: PP-H
- met beschermkap tot en met DN50 gemaakt van PP-GF, DN65-100 gemaakt van POM
- met veer, HALAR gecoat
- veer ook beschikbaar in andere materialen; zie vervangingsonderdelen
- radiaal in- en uitbouwbaar
- compacte inbouw lengte

d (mm)	DN (mm)	PN (bar)	EPDM Code	EUR	FKM Code	EUR	gewicht (kg)	D (mm)	L (mm)	t (mm)
16	10	10	167 595 041	179,20	167 595 051	210,30	0,097	50	135	13
20	15	10	167 595 042	179,20	167 595 052	210,30	0,107	50	140	14
25	20	10	167 595 043	224,30	167 595 053	262,60	0,213	58	157	16
32	25	10	167 595 044	282,80	167 595 054	331,90	0,234	68	168	18
40	32	10	167 595 045	336,90	167 595 055	395,20	0,402	84	189	20
50	40	10	167 595 046	483,50	167 595 056	565,90	0,579	97	211	23
63	50	10	167 595 047	705,50	167 595 057	826,00	1,056	124	245	27
75	65	10	167 595 048	1.129,40	167 595 058	1.321,90	2,370	166	280	48
90	80	10	167 595 049	1.411,40	167 595 059	1.652,30	3,750	200	296	49
110	100	10	167 595 050	1.598,30	167 595 060	1.983,10	5,980	238	336	54



be- en ontluchters vervangingsonderdelen

be- en ontluchters vervangingsonderdelen



centraaldeel met veer voor beluchter type 595

uitvoering:

- centraaldeel bestaat uit: behuizing (9), aansluitdeel (4), steuning (6), drijver (7), veer Nomonic 90 Halar gecoat (8), profielafdichting (5) en pakking (3)

d (mm)	afm. (inch)	DN (mm)	PP-H EPDM Code	EUR	PP-H FKM Code	EUR
16	3/8	10	167 485 281	151,60	167 485 291	177,80
20	1/2	15	167 485 281	151,60	167 485 291	177,80
25	3/4	20	167 485 282	207,90	167 485 292	243,40
32	1	25	167 485 283	261,60	167 485 293	306,40
40	1 1/4	32	167 485 284	312,00	167 485 294	365,80
50	1 1/2	40	167 485 285	448,50	167 485 295	524,50
63	2	50	167 485 286	653,40	167 485 296	764,70
75	2 1/2	65	167 485 287	1.046,00	167 485 297	1.223,50
90	3	80	167 485 288	1.307,30	167 485 298	1.529,10
110	4	100	167 485 289	1.568,90	167 485 299	1.835,40



centraaldeel zonder veer voor ontluchter type 591

uitvoering:

- centraaldeel bestaat uit: behuizing (9), aansluitdeel (4), steuning (6), drijver PP-H/PVDF (7), profielafdichting (5) en pakking (3)

d (mm)	afm. (inch)	DN (mm)	PP-H EPDM Code	EUR	PP-H FKM Code	EUR
16	3/8	10	167 485 261	131,00	167 485 271	157,20
20	1/2	15	167 485 261	131,00	167 485 271	157,20
25	3/4	20	167 485 262	177,50	167 485 272	213,30
32	1	25	167 485 263	224,40	167 485 273	269,50
40	1 1/4	32	167 485 264	267,40	167 485 274	320,80
50	1 1/2	40	167 485 265	379,10	167 485 275	455,10
63	2	50	167 485 266	555,20	167 485 276	666,20
75	2 1/2	65	167 485 267	888,40	167 485 277	1.066,10
90	3	80	167 485 268	1.110,60	167 485 278	1.332,40
110	4	100	167 485 269	1.332,40	167 485 279	1.599,10



kegel (7)

uitvoering:

- voor type 595

d (mm)	afm. (inch)	DN (mm)	PVC-U Code	EUR	PP-H Code	EUR
16	3/8	10			167 485 151	131,50
25	3/4	20			167 485 152	124,70
32	1	25	161 491 153	43,00	167 485 153	131,50
40	1 1/4	32			167 485 154	146,90
50	1 1/2	40			167 485 155	161,90
63	2	50			167 485 156	259,90
75	2 1/2	65			167 485 157	321,10
90	3	80			167 485 158	382,50
110	4	100			167 485 159	443,50



drijver (7)

uitvoering:

- voor type 591

d (mm)	afm. (inch)	DN (mm)	PP-H Code	EUR	PVDF Code	EUR
16	¾	10	167 485 151	131,50	175 484 161	304,60
20	½	15	167 485 151	131,50	175 484 161	304,60
25	¾	20	167 485 152	124,70	175 484 162	304,60
32	1	25	167 485 153	131,50	175 484 163	304,60
40	1 ¼	32	167 485 154	146,90	175 484 164	323,50
50	1 ½	40	167 485 155	161,90	175 484 165	331,80
63	2	50	167 485 156	259,90	175 484 166	339,30
75	2 ½	65	167 485 157	321,10	175 484 167	428,60
90	3	80	167 485 158	382,50	175 484 168	478,60
110	4	100	167 485 159	443,50	175 484 169	672,60



kap (10)

uitvoering:

- beschermt het leidingsysteem tegen vervuiling; kan tevens worden gebruikt om de terugslagklep te openen en te sluiten

afm. (inch)	d (mm)	DN (mm)	PP-GF Code	EUR	gewicht (kg)
¾	16	10	167 485 361	20,80	0,017
½	20	15	167 485 361	20,80	0,017
¾	25	20	167 485 362	26,50	0,023
1	32	25	167 485 363	27,50	0,034
1 ¼	40	32	167 485 364	34,90	0,052
1 ½	50	40	167 485 365	43,70	0,069
2	63	50	167 485 366	40,10	0,103
2 ½	75	65	167 485 367	616,30	0,403
3	90	80	167 485 368	671,20	0,417
4	110	100	167 485 369	872,60	0,587

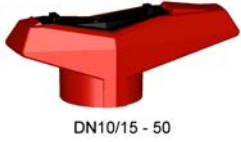


afdichtingsset

uitvoering:

- afdichtingsset bestaat uit profielafdichting (5) en pakking (3)

d (mm)	afm. (inch)	DN (mm)	EPDM Code	EUR	FKM Code	EUR
16	¾	10	161 485 241	42,20	161 485 251	48,60
20	½	15	161 485 241	42,20	161 485 251	48,60
25	¾	20	161 485 242	45,00	161 485 252	52,20
32	1	25	161 485 243	63,80	161 485 253	70,90
40	1 ¼	32	161 485 244	64,40	161 485 254	77,10
50	1 ½	40	161 485 245	65,10	161 485 255	85,00
63	2	50	161 485 246	68,60	161 485 256	96,50
75	2 ½	65	161 485 247	79,10	161 485 257	192,80
90	3	80	161 485 248	80,40	161 485 258	201,60
110	4	100	161 485 249	89,00	161 485 259	270,30



handgreep voor demontage

d	afm.	DN	rood	EUR	zwart	EUR
(mm)	(inch)	(mm)	Code		Code	
16	3/8	10	167 484 088	9,90	167 484 076	11,00
20	1/2	15	167 484 088	9,90	167 484 076	11,00
25	3/4	20	167 484 089	10,10	167 484 077	11,30
32	1	25	167 484 090	11,70	167 484 078	13,70
40	1 1/4	32	167 484 091	12,00	167 484 079	15,30
50	1 1/2	40	167 484 092	13,80	167 484 080	19,30
63	2	50	167 484 093	17,70	167 484 081	23,60
75	2 1/2	65	167 484 094	44,30	167 484 082	44,30
90	3	80	167 484 095	44,30	167 484 083	44,30
110	4	100	167 484 096	62,20	167 484 084	62,20

waterstraalpompe, smoorventiel

waterstraalpompe, smoorventiel



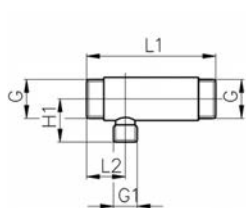
PROGEF Standaard waterstraalpompe type P20

uitvoering:

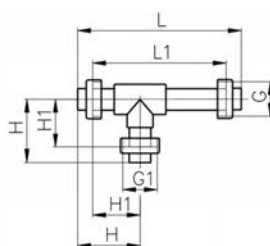
- materiaal: PP-H
- DN 10-20: BSP parallele buitendraad en lijmmof metrisch
- DN 10-20: BSP parallele binnendraad en met lijmmof metrisch
- DN 10-20: BSP parallele buitendraad en lasmof metrisch met EPDM O-ringen
- DN 25-50: lasmof metrisch met EPDM O-ringen
- DN 65-80: laseind metrisch zonder O-ringen
- DN 65-80: laseind metrisch
- DN 25-50: lasmof metrisch
- DN 10-20: BSP parallele buitendraad en lasmof metrisch

d	DN	afm.	PN	Code	EUR	gewicht
(mm)	(mm)	(inch)	(bar)			(kg)
16	10	3/8	10	199 041 129	167,50	0,102
20	15	1/2	10	199 041 130	208,80	0,175
25	20	3/4	10	199 041 131	276,60	0,295
32	25	1	10	199 041 132	309,60	0,400
40	32	1 1/4	10	199 041 133	346,90	0,604
50	40	1 1/2	10	199 041 134	439,10	0,943
63	50	2	10	199 041 135	546,70	1,930
75	65	2 1/2	10	199 041 136	1.280,80	1,603
90	80	3	10	199 041 137	1.552,20	2,570

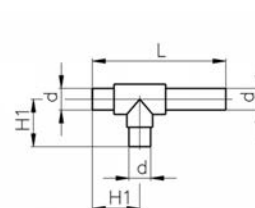
d	H	H1	L	L1	L2	G1	G
(mm)	(mm)	(mm)	(mm)	(mm)	(mm)	(inch)	(inch)
16		35		110	40	R 3/4	R 3/4
20		35		125	40	R 3/4	R 1
25		45		145	45	R 3/4	R 1 1/4
32	96	71	245	195		R 1 1/2	R 1 1/2
40	116	87	297	239		R 2	R 2
50	139	105	369	301		R 2 1/4	R 2 1/4
63	169	128	433	351		R 2 3/4	R 2 3/4
75		115	388				R 1
90		149	465				R 2 3/4



DN 10 - 20



DN 25 - 50



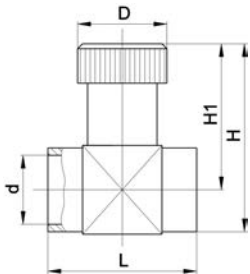
DN 65 - 80



PROGEF Standaard smoorventiel type V251 met lasmof metrisch

uitvoering:

- materiaal: PP-H

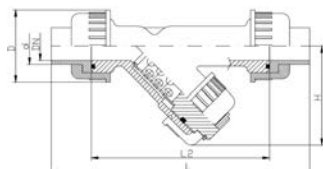


d (mm)	DN (mm)	afm. (inch)	PN (bar)	EPDM Code	EUR	FKM Code	EUR	gewicht (kg)
16	10	3/8	10	199 041 217	166,00	199 041 224	170,60	0,032
20	15	1/2	10	199 041 218	188,20	199 041 225	192,80	0,051
25	20	3/4	10	199 041 219	208,80	199 041 226	194,20	0,086
32	25	1	10	199 041 220	228,30	199 041 227	237,20	0,135
40	32	1 1/4	10	199 041 221	256,90	199 041 228	244,30	0,243
50	40	1 1/2	10	199 041 222	324,90	199 041 229	307,40	0,419
63	50	2	10	199 041 223	419,30	199 041 230	389,90	0,600

d (mm)	D (mm)	H (mm)	H1 (mm)	L (mm)
16	29	57	45	47
20	35	66	51	55
25	40	80	63	66
32	47	96	75	80
40	56	111	86	100
50	70	133	101	120
63	88	158	118	146

vuilvangers

vuilvangers



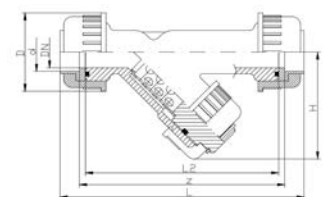
PROGEF Standaard vuilvanger type 305 met stomplaseind IR-Plus SDR11 metrisch

uitvoering:

- materiaal: PP-H
- beschermt afsluiters, pompen, enz. tegen verontreinigingen
- eenvoudige demontage voor het reinigen van de zeef
- zeefperforatie 0.5 mm
- radiaal in- en uitbouwbaar
- inbouw lengte volgens EN558

d (mm)	DN (mm)	PN (bar)	kv-waarde ($\Delta p=1$ bar) (l/min)	EPDM Code	EUR	FKM Code	EUR	gewicht (kg)
20	15	10	35	167 305 300	238,20	167 305 349	274,90	0,219
25	20	10	65	167 305 350	260,10	167 305 399	311,60	0,268
32	25	10	90	167 305 400	286,10	167 305 449	348,20	0,354
40	32	10	155	167 305 450	344,40	167 305 499	428,70	0,623
50	40	10	225	167 305 500	410,60	167 305 549	513,10	0,816
63	50	10	370	167 305 550	586,40	167 305 599	718,30	1,295

d (mm)	D (mm)	H (mm)	L (mm)	L2 (mm)	e (mm)
20	52	75	238	130	1,9
25	62	80	264	150	2,3
32	68	90	280	160	3,0
40	85	110	306	180	3,7
50	85	125	332	200	4,6
63	102	150	368	230	5,8



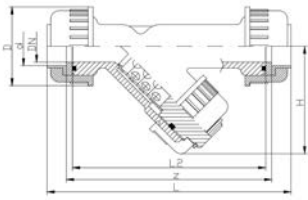
PROGEF Standaard vuilvanger type 305 met lasmof metrisch

uitvoering:

- materiaal: PP-H
- beschermt afsluiters, pompen, enz. tegen verontreinigingen
- eenvoudige demontage voor het reinigen van de zeef
- zeefperforatie 0.5 mm
- radiaal in- en uitbouwbaar
- inbouw lengte volgens EN558

d (mm)	DN (mm)	PN (bar)	kv-waarde ($\Delta p=1$ bar) (l/min)	EPDM Code	EUR	FKM Code	EUR	gewicht (kg)
20	15	10	35	167 305 000	238,20	167 305 049	274,90	0,214
25	20	10	65	167 305 050	260,10	167 305 099	311,60	0,257
32	25	10	90	167 305 100	286,10	167 305 149	348,20	0,327
40	32	10	155	167 305 150	344,40	167 305 199	428,70	0,586
50	40	10	225	167 305 200	410,60	167 305 249	513,10	0,748
63	50	10	370	167 305 250	586,40	167 305 299	718,30	1,185

tabel gaat verder op volgende pagina



d	D	H	L	L2	z
(mm)	(mm)	(mm)	(mm)	(mm)	(mm)
20	52	75	168	130	140
25	62	80	192	150	160
32	68	90	206	160	170
40	85	110	230	180	190
50	85	125	256	200	210
63	102	150	294	230	240

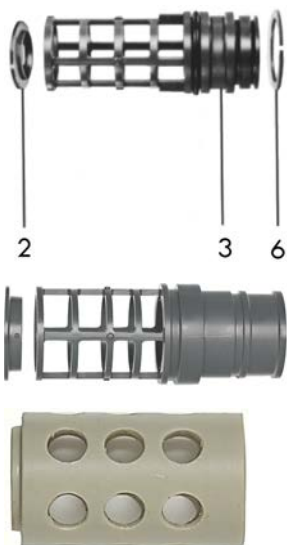
vuilvangers vervangingsonderdelen

vuilvangers vervangingsonderdelen



vervangingsonderdelen vuilvangers type 305, behuizing (1)

d (mm)	afm. (inch)	DN (mm)	PP-H Code	EUR	PVC-U metrisch Code	EUR
20	½	15	167 305 010	o.a.	161 300 301	25,00
25	¾	20	167 305 011	o.a.	161 300 351	31,60
32	1	25	167 305 012	o.a.	161 300 401	43,10
40	1 ¼	32	167 305 013	o.a.	161 300 451	61,10
50	1 ½	40	167 305 014	o.a.	161 300 501	79,70
63	2	50	167 305 015	o.a.	161 300 551	117,60
75	2 ½	65			161 300 601	189,40
90	3	80			161 300 651	275,70



vervangingsonderdelen vuilvangers type 305, zeefset

uitvoering:

- zeefset PVC-U en PVC-C DN15-DN50 bestaat uit: zeef (3), steunring (2) en springring (6), zonder O-ring. zeefset PVC-U en PVC-C DN65-DN80 bestaat uit: zeef (3) en steunring (2), zonder O-ring. zeefset PP-H DN15-DN50 bestaat uit: zeefbehuizing (3), zeefperforatie (12) en korfhouder incl. O-ring.

d (mm)	afm. (inch)	DN (mm)	PP-H EPDM Code	EUR	PP-H FKM Code	EUR
20	½	15	167 305 280	48,00	167 305 290	48,00
25	¾	20	167 305 281	60,90	167 305 291	60,90
32	1	25	167 305 282	75,80	167 305 292	75,80
40	1 ¼	32	167 305 283	92,80	167 305 293	92,80
50	1 ½	40	167 305 284	110,60	167 305 294	110,60
63	2	50	167 305 285	130,30	167 305 295	130,30

vervangingsonderdelen vuilvanger type 305, zeef



d (mm)	afm. (inch)	DN (mm)	PP-H 0.5 mm (12) Code	EUR
20	½	15	167 305 030	9,70
25	¾	20	167 305 031	9,70
32	1	25	167 305 032	9,70
40	1 ¼	32	167 305 033	13,90
50	1 ½	40	167 305 034	16,60
63	2	50	167 305 035	22,00



vervangingsonderdelen vuilvangers type 305, korfhouder (13)

uitvoering:

- alleen voor PP-H versie verkrijgbaar
- met O-ring (5)

d (mm)	afm. (inch)	DN (mm)	PP-H FKM Code	EUR	PP-H EPDM Code	EUR
20	½	15	167 305 270	31,40	167 305 260	31,40
25	¾	20	167 305 271	32,80	167 305 261	32,80
32	1	25	167 305 272	40,20	167 305 262	40,20
40	1 ¼	32	167 305 273	43,10	167 305 263	43,10
50	1 ½	40	167 305 274	49,40	167 305 264	49,40
63	2	50	167 305 275	69,20	167 305 265	69,20



vervangingsonderdelen vuilvangers type 305, zeefkorf (3)

uitvoering:

- korf in PVC-U en PP-H; PP-H incl. zeef



d (mm)	afm. (inch)	DN (mm)	PP-H Code	EUR
20	½	15	167 305 020	17,10
25	¾	20	167 305 021	17,80
32	1	25	167 305 022	20,10
40	1 ¼	32	167 305 023	23,20
50	1 ½	40	167 305 024	29,50
63	2	50	167 305 025	43,10



springring (6 + 7)

omschrijving	d (mm)	afm. (inch)	DN (mm)	PVC-U Code	EUR
	16	¾	10	161 482 076	7,80
PP-H	20	½	15	161 482 017	3,10
PP-H	25	¾	20	161 482 018	3,60
PP-H	32	1	25	161 482 019	3,60
PP-H	40	1 ¼	32	161 482 020	4,60
PP-H	50	1 ½	40	161 482 021	4,70
PP-H	63	2	50	161 482 022	4,70



vervangingsonderdelen vuilvanger type 305, stop (4b)

uitvoering:

- alleen voor PVC-U DN65-DN80

d (mm)	afm. (inch)	DN (mm)	PVC-U Code	EUR
75	2 ½	65	161 305 604	44,60
90	3	80	161 305 654	54,20



vervangingsonderdelen vuilvanger type 305, behuizingsafdichting (5)

uitvoering:

- behuizingsafdichting voor PVC-U en PP-H

d (mm)	afm. (inch)	DN (mm)	EPDM Code	EUR	FKM Code	EUR
20	½	15	748 410 006	3,00	749 410 006	8,20
25	¾	20	748 410 001	3,00	749 410 001	8,50
32	1	25	748 410 007	3,00	749 410 007	9,60
40	1 ¼	32	748 410 002	4,30	749 410 002	11,00
50	1 ½	40	748 410 003	6,10	749 410 003	20,60
63	2	50	748 410 012	5,40	749 410 012	22,60
75	2 ½	65	748 410 013	6,20	749 410 013	30,90
90	3	80	748 410 014	8,00	749 410 014	36,70



vervangingsonderdelen vuilvanger type 305, wartelmoer (4a/15)

uitvoering:

- wartelmoer PVC-U DN15-DN50, PP-H

d (mm)	afm. (inch)	DN (mm)	PP-H (4a) Code	EUR	PP-H (15) Code	EUR
20	½	15	167 305 060	29,70	167 305 070	10,60
25	¾	20	167 305 061	29,70	167 305 071	10,60
32	1	25	167 305 062	41,00	167 305 072	12,80
40	1 ¼	32	167 305 063	56,10	167 305 073	15,00
50	1 ½	40	167 305 064	58,10	167 305 074	20,70
63	2	50	167 305 065	70,40	167 305 075	31,40

doorstroommeters

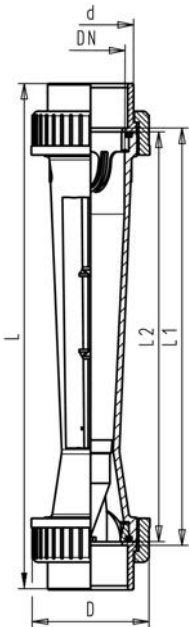
doorstroommeters



doorstroommeter type 335
vlotter in PVDF zonder magneet
met lijmmof PVC-U, metrisch
(zie separaat hoofdstuk voor de inlegdelen)

uitvoering:

- geleidendang PVDF met RVS kern (V2A) voor DN50 (1500-15000 l/h) en DN65 (alle bereiken); zie accessoires variabele doorstroommeters



schaal (l/h)	d (mm)	DN (mm)	meetbuis van PVC- U O-ring EPDM Code	EUR	meetbuis van Polyamide, O-ring EPDM Code	EUR
50 - 500	32	25	198 335 000	198,60	198 335 020	204,30
100 - 1000	32	25	198 335 001	163,90	198 335 021	204,30
150 - 1500	40	32	198 335 002	236,20	198 335 022	234,00
250 - 2500	40	32	198 335 003	194,80	198 335 023	227,20
200 - 2000	50	40	198 335 004	220,90	198 335 024	275,50
300 - 3000	50	40	198 335 005	267,90	198 335 025	286,60
600 - 6000	50	40	198 335 006	220,90	198 335 026	275,50
600 - 6000	63	50	198 335 007	351,60	198 335 027	426,60
1000 - 10000	63	50	198 335 008	351,60	198 335 028	457,00
1500 - 15000	63	50	198 335 009	351,60	198 335 029	439,50
2000 - 20000	75	65	198 335 010	552,30	198 335 030	717,70
3000 - 30000	75	65	198 335 011	552,30	198 335 031	690,10
8000 - 60000	75	65	198 335 012	552,30	198 335 032	670,00

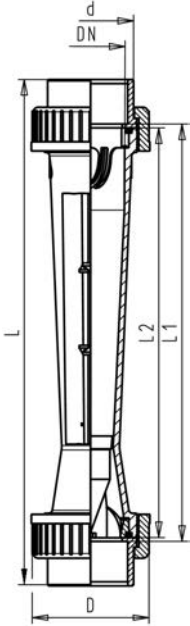
schaal (l/h)	meetbuis van Polysulfon, O-ring EPDM Code	EUR	gewicht (kg)	D (mm)	L (mm)	L1 (mm)	L2 (mm)
50 - 500	198 335 040	198,20	0,464	58	385	341	335
100 - 1000	198 335 041	198,20	0,528	58	385	341	335
150 - 1500	198 335 042	237,20	0,698	72	393	341	335
250 - 2500	198 335 043	237,20	0,561	72	393	341	335
200 - 2000	198 335 044	275,10	1,057	83	403	341	335
300 - 3000	198 335 045	275,10	1,038	83	403	341	335
600 - 6000	198 335 046	275,10	0,991	83	403	341	335
600 - 6000	198 335 047	430,00	1,307	101	417	341	335
1000 - 10000	198 335 048	430,00	1,252	101	417	341	335
1500 - 15000	198 335 049	430,00	1,302	101	417	341	335
2000 - 20000	198 335 050	668,30	2,639	135	429	341	335
3000 - 30000	198 335 051	668,30	2,572	135	429	341	335
8000 - 60000	198 335 052	648,90	2,432	135	429	341	335



doorstroommeter type 350
vlotter in PVDF zonder magneet
met lijmmof PVC-U, metrisch
(zie separaat hoofdstuk voor de inlegdelen)

uitvoering:

- geleidestang PVDF met RVS kern (V2A) voor DN50 (1500-15000 l/h) en DN65 (alle bereiken); zie accessoires variabele doorstroommeters



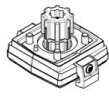














schaal (l/h)	d (mm)	DN (mm)	meetbuis van PVC- U O-ring EPDM Code	EUR	meetbuis van Polyamide, O-ring EPDM Code	EUR
50 - 500	32	25	198 350 000	168,80	198 350 020	210,40
100 - 1000	32	25	198 350 001	163,90	198 350 021	210,40
150 - 1500	40	32	198 350 002	200,60	198 350 022	234,00
250 - 2500	40	32	198 350 003	194,80	198 350 023	234,00
200 - 2000	50	40	198 350 004	227,50	198 350 024	283,80
300 - 3000	50	40	198 350 005	220,90	198 350 025	283,80
600 - 6000	50	40	198 350 006	220,90	198 350 026	283,80
600 - 6000	63	50	198 350 007	351,60	198 350 027	452,60
1000 - 10000	63	50	198 350 008	351,60	198 350 028	452,60
1500 - 15000	63	50	198 350 009	362,10	198 350 029	439,50
2000 - 20000	75	65	198 350 010	568,90	198 350 030	690,10
3000 - 30000	75	65	198 350 011	552,30	198 350 031	690,10
8000 - 60000	75	65	198 350 012	568,90	198 350 032	710,80

schaal (l/h)	meetbuis van Polysulfon, O-ring EPDM Code	EUR	gewicht (kg)	D (mm)	L (mm)	L1 (mm)	L2 (mm)
50 - 500	198 350 040	204,20	0,487	58	400	356	350
100 - 1000	198 350 041	204,20	0,474	58	400	356	350
150 - 1500	198 350 042	237,20	0,614	72	408	356	350
250 - 2500	198 350 043	244,40	0,688	72	408	356	350
200 - 2000	198 350 044	275,10	0,962	83	418	356	350
300 - 3000	198 350 045	275,10	0,989	83	418	356	350
600 - 6000	198 350 046	283,40	0,953	83	418	356	350
600 - 6000	198 350 047	430,00	1,335	101	432	356	350
1000 - 10000	198 350 048	430,00	1,343	101	432	356	350
1500 - 15000	198 350 049	430,00	1,315	101	432	356	350
2000 - 20000	198 350 050	668,30	2,486	135	444	356	350
3000 - 30000	198 350 051	688,40	2,150	135	444	356	350
8000 - 60000	198 350 052	668,30	2,244	135	444	356	350

toebehoren automatische afsluiters



	interfaces - toebehoren kogelkraan type 546 Pro en 543 Pro	442
	dubbele sensor	444
	adapterplaat en multifunctie-module	447
	toebehoren kogelkraan type 543	451
	eindschakelaars voor vlinderkleppen 567 en membraanafsluiters 514-519	452
	elektrische aandrijvingen	454
	elektrische aandrijvingen MT	458
	tussenelementen	459
	pneumatische stelaandrijvingen	461
	toebehoren voor pneumatische aandrijvingen	465
	vervangingsonderdelen membraanafsluiters	475
	toebehoren voor membraanafsluiters DIASTAR	476
	regelaars	478
	bussystemen	481
	voorstuur-magneetventielen	484

interfaces - toebehoren kogelkraan type 546 Pro en 543 Pro

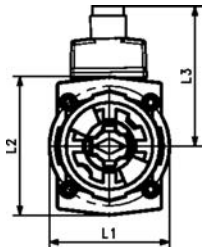
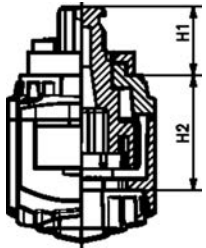


interfacemodule t.b.v. handbediening voor kogelkraan type 543 Pro & 546 Pro

uitvoering:

- accessoire voor handbediende kogelkraan type 546 Pro
- mogelijkheid voor elektrische terugmelding, incl. LED in combinatie met dubbele sensor (accessoire DN10-50)
- inclusief labelclip

kogelkraan 543 Pro vereist een extra afstandsring (DN10-15: 198543000, DN20-25: 198543001, DN32-40: 198543002, DN50: 198543003)



DN (mm)	handbediend Code	EUR	gewicht (kg)	H1 (mm)	H2 (mm)	L1 (mm)	L2 (mm)	L3 (mm)
10 - 15	198 546 102	52,20	0,042	15	32	37	44	46
20 - 25	198 546 103	54,20	0,052	20	32	41	47	48
32 - 40	198 546 105	101,40	0,097	23	33	53	60	54
50	198 546 107	107,90	0,111	26	36	56	62	55



interfacemodule voor GF aandrijvingen voor kogelkraan type 546 Pro en 543 Pro

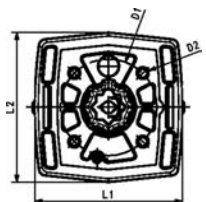
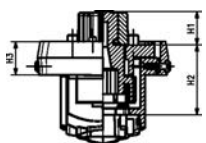
uitvoering:

- accessoire voor kogelkraan type 546 Pro
- module fungeert als interface voor GF aandrijvingen
- mogelijkheid voor elektrische terugmelding, incl. LED in combinatie met dubbele sensor (accessoire DN10-50)
- inclusief labelclip

PPA DN65-100 vereist een interfacemodule en een aanpassingskit (zie hieronder) om de PPA op de kogelkraan te monteren

*DN32-DN50 kan ook gebruikt worden voor PA11 en PA21

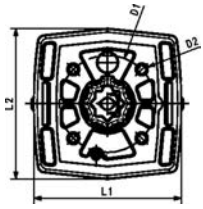
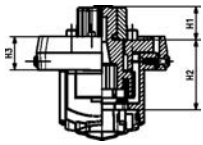
kogelkraan 543 Pro vereist een extra afstandsring (DN10-15: 198543000, DN20-25: 198543001, DN32-40: 198543002, DN50: 198543003)



DN (mm)	PPA04-80 Code	EUR	gewicht (kg)	PA11, PA21 Code	EUR	gewicht (kg)
10 - 15	198 546 162	39,60	0,130	198 546 132	52,80	0,130
20	198 546 163	41,00	0,105	198 546 133	54,70	0,105
25	198 546 164	41,80	0,105	198 546 134	55,80	0,105
*	32	198 546 135	56,50			
*	40	198 546 136	57,90			
*	50	198 546 137	59,30			
	65 - 80	167 482 684	78,00			
	100	167 482 685	94,10			

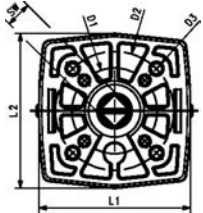
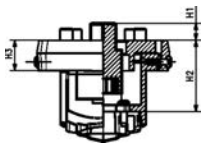
DN (mm)	EA15, EA25 Code	EUR	gewicht (kg)
10 - 15	198 546 142	39,60	0,100
20	198 546 143	41,00	0,100
25	198 546 144	41,80	0,105
*	32	198 546 145	45,90

tabel gaat verder op volgende pagina



	DN (mm)	EA15, EA25 Code	EUR	gewicht (kg)
*	40	198 546 146	50,10	0,140
*	50	198 546 147	49,70	0,140
	65 - 80			
	100			

	DN (mm)	Adaption kit Code PPA (FC/FO)	Adaption kit code PPA (DA)	H1 (mm)	H2 (mm)	H3 (mm)	L1 (mm)	L2 (mm)	D1 (mm)	D3 (mm)	D4 (mm)
	10 - 15			16	35	17	65	65	42		M5
	20			16	35	17	65	65	42		M5
	25			16	35	17	65	65	42		M5
*	32			18	33	15	72	79	50	M6	
*	40			18	33	15	72	79	50	M6	
*	50			18	36	15	72	79	50	M6	
	65 - 80	198546138	198546139	85			270				
	100	198546140	198546140	123			320				



interfacemodule voor ISO5211 aandrijvingen voor kogelkraan type 546 Pro en 543 Pro

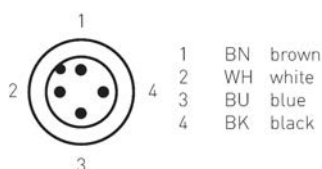
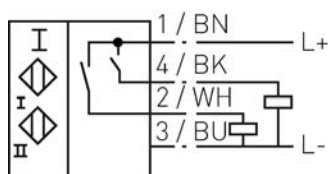
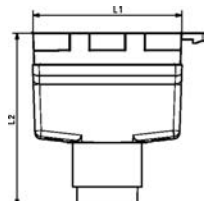
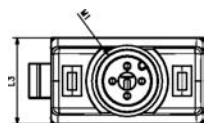
uitvoering:

- accessoire voor kogelkraan type 546 Pro
- voor montage van niet-GF-aandrijvingen op kogelkraan 546 Pro conform EN ISO 5211
- inclusief labelclip
- geen elektrische terugmelding mogelijk met inductieve sensor

	DN (mm)	Norm Code	EUR	gewicht (kg)
DN 10-15 SW09, F03/F05		198 546 122	117,20	0,111
DN 10-15 SW11/14, F03/F05		198 546 123	124,10	0,111
DN 20-25 SW09, F03/F05		198 546 124	131,00	0,120
DN 20-25 SW11/14, F03/F05		198 546 125	137,90	0,120
DN 32-40 SW11/14, F05		198 546 126	144,80	0,130
DN 50 SW11/14, F05		198 546 127	151,70	0,130

H1 (mm)	H2 (mm)	H3 (mm)	L1 (mm)	L2 (mm)	D1 (mm)	D2 (mm)	D3 (mm)	D4 (mm)
9	35	15	65	65	36	50	M6	M5
11	35	15	65	65	36	50	M6	M5
9	35	15	65	65	36	50	M6	M5
11	35	15	65	65		50	M6	
11	33	13	72	79		50	M6	
11	36	13	72	79		50	M6	

dubbele sensor



dubbele sensor voor elektrische standindicatie voor kogelkraan type 546 Pro, 543 Pro en vlinderklep type 565 (bij toepassing op vlinderklep 565 met vrije as of handgreep altijd schakelring meebestellen)

uitvoering:

- geschikt voor kogelkraan type 546 Pro, 543 Pro en vlinderklep type 565
- maakt elektrische standindicatie mogelijk, incl. LED, in combinatie met GF interfacemodule
- IP67 klasse
- aansluiting binnendraad en kabels beschikbaar – zie 198546150 – 154
- NAMUR versie heeft ATEX en IECEx certificering
- accessoire voor kogelkraan type 546 Pro
- afmetingen: kogelkranen 546 Pro en 543 Pro DN10-50, vlinderkleppen 565 DN50-300

specificaties:

materiaal behuizing: PBTGF20

schakelfunctie: 2x normaal open (NO)

output type: PNP

output polariteit: DC

outputtype: 3-draads

spanning (U_B): 10... 30V DC

beveiliging tegen omgekeerde polariteit: alle aansluitingen

spanningsval (U_d): $\leq 3V$

voltage (L_L): 0... 150mA

uitgeschakelde stroom (L_r): 0... 0.5mA typ. 0.1 μA at 25°C

onbelaste voedingsstroom (L_0): $\leq 25mA$

omgevingstemperatuur: -25...70°C (-13...158°F)

aansluiting (systeemzijde): 4-pin, M12 x 1 connector

normen: EN 60947-5-2:2007, EN 60947-5-2/A1:2012 IEC 60947-5-2:2007, IEC 60947-5-2 AMD 1:2012

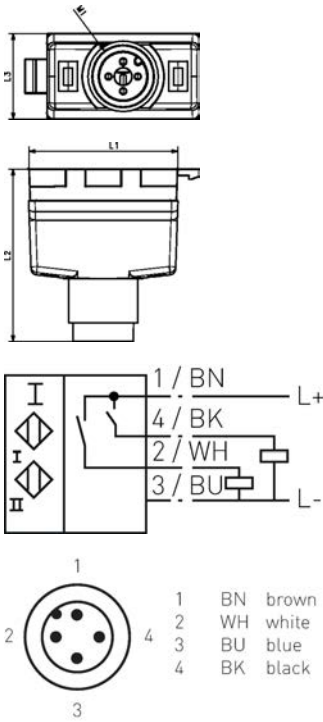
MTTF_a 948 a

opmerking:

*NAMUR sensor werkt niet met vlinderklep 565

Voor handbediende afsluiters is een extra schakelring nodig (artikelnummer 199565900-199565003). Voor elektrisch of pneumatisch bediende afsluiters is de schakelring reeds voorgeïnstalleerd.

LED Signal Colour	PNP Code	EUR	gewicht (kg)	NPN Code	EUR
gesloten: groen / open: rood	198 546 001	225,20	0,050	198 546 005	214,50
gesloten: rood / open: groen	198 546 002	225,20	0,050	198 546 006	214,50



*Namur (Atex) Code EUR L1 (mm) L2 (mm) L3 (mm) M1

198 546 003	379,00	26	30	15	M12
198 546 004	379,00	26	30	15	M12

Technical data	PNP/NPN	NAMUR
Technology	Inductive	
Output circuit	PNP, NPN 2x normally open (NO)	NAMUR 2x normally closed (NC)
Hysteresis	Typically 5%	Typically 10%
Switching frequency	<500 Hz	<1000 Hz
Output indicator	Output 1 / 2 LED red / green LED green / red LED red / green LED green / red	Output 1 / 2 LED red / green LED green / red
Art. Nr. 198546001 PNP		
Art. Nr. 198546002 PNP		
Art. Nr. 198546005 NPN		
Art. Nr. 198546006 NPN		
Art. Nr. 198546003 NAMUR		
Art. Nr. 198546004 NAMUR		
Voltage supply range +Vs	10...30V DC	8.2 V
Operating current	0...150 mA	
Voltage drop (Ud)	≤3V	
Off-state current (I _r)	0... 0.5mA typ. 0.1 μA at 25°C	
No-load supply current (I ₀)	≤ 25 mA	≥ 3 mA
MTTFd	780 a	2122 a
Short circuit protection	Yes	
Reverse polarity protection	Yes	
Protection class	IP67	
Housing material	PBTGF20	
Operating temperature	-25...70 °C (-13...158°F)	
Connection	4-pin, M12x1	
NAMUR Version Approvals/Certificates	Safety Integrity Level: SIL 2 IECEX TUR 20.0002X (Ga, Gb, Mb) TUV 19 ATEX 8467 X(Ga, Gb)	



**connector met binnendraad
voor dubbele sensor (kogelkraan 546 Pro en vlinderklep 565)**

uitvoering:

- geschikt voor kogelkraan type 546 Pro en vlinderklep type 565
- verbindt open-dichtmelding naar PLC
- kabel is vlambestendig
- beschermingsklasse IP67 / IP68 / IP69K

opmerking:

beschermingsklasse: EN60529:2000

norm: IEC 61076-2-101:2008

omgevingstemperatuur

- behuizing: -40 ... 90°C (-40 ... 194°F)

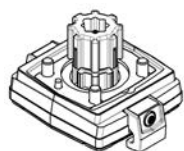
- kabel, vast: -25 ... 70°C (-13 ... 158°F)

- kabel, flexibel: -5 ... 70°C (23 ... 158°F)

vervuilingsgraad: 3

DN (mm)	Code	EUR	Model
10-50	198 546 150	49,30	connector zonder kabel
10-50	198 546 151	62,70	connector met kabel (5m PVC)
10-50	198 546 152	90,50	connector met kabel (10m PVC)
10-50	198 546 153	75,40	connector met kabel (5m PUR)
10-50	198 546 154	116,10	connector met kabel (10m PUR)

adapterplaat en multifunctie-module



adapterplaat incl. koppeling
voor elektrische aandrijvingen type EA15 – EA25
pneumatisch type PA11/PA21
voor type 546

d-d (mm)	DN-DN (mm)	afm. (inch)	Code	EUR	gewicht (kg)
16 - 20	10 - 15	3/8 - 1/2	198 150 556	33,70	0,128
25 - 32	20 - 25	3/4 - 1	198 150 557	33,70	0,136
40 - 50	32 - 40	1 1/4 - 1 1/2	198 150 558	33,70	0,120
-- 63	-- 50	2	198 150 559	33,70	0,140



DN10/15 - 50

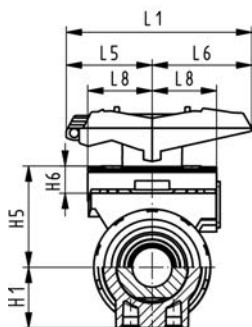
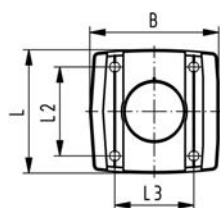
multifunctie-module (I02) PP-GF
module leeg

uitvoering:

- accessoire voor kogelkraan type 546
- multifunctie-module werkt als een tussenelement voor aandrijvingen
- voor bediening met een handgreep dient de multifunctionele handgreep separaat besteld te worden
- inclusief bouten voor de montage van de module en het RVS onderdeel (V2A) voor de afmetingen DN65-100
- de multifunctie-modules d75-d110 hebben een aansluiting conform EN ISO 5211



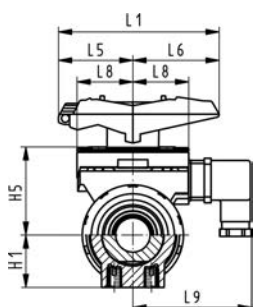
d-d (mm)	afm. (inch)	DN-DN (mm)	Code	EUR	gewicht (kg)
75 - 90	2 1/2 - 3	65 - 80	167 482 684	78,00	0,379
110	4	100	167 482 685	94,10	0,607



d-d (mm)	B (mm)	H1 (mm)	H5 (mm)	H6 (mm)	L (mm)	L1 (mm)	L2 (mm)	L3 (mm)	L5 (mm)	L6 (mm)	L8 (mm)
75 - 90	90	85	157	23	85	270			64	206	
110	106	123	175	23	97	320			64	256	



DN10/15 - 50



multifunctie-module (I03) PP-GF met mechanische eindschakelaars, AgNi

uitvoering:

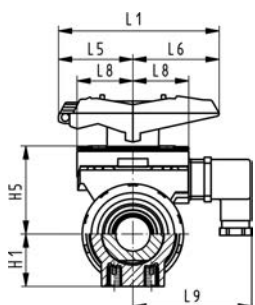
- accessoire voor kogelkraan type 546
- multifunctie-module werkt als een tussenelement voor aandrijvingen
- voor bediening met een handgreep dient de multifunctionele handgreep separaat besteld te worden
- inclusief stekker 3P+E / beschermingsklasse: IP65
- inclusief bouten voor de montage van de module en het RVS onderdeel (V2A) voor de afmetingen DN65-100
- schakelaar type Crouzet 83 181

d-d (mm)	DN-DN (mm)	afm. (inch)	Code	EUR	gewicht (kg)
16 - 20	10 - 15	3/8 - 1/2	167 482 626	154,30	0,104
25 - 32	20 - 25	3/4 - 1	167 482 627	165,60	0,118
40 - 50	32 - 40	1 1/4 - 1 1/2	167 482 628	203,20	0,140
-- 63	-- 50	2	167 482 629	225,80	0,257
75 - 90	65 - 80	2 1/2 - 3	167 482 630	267,80	0,478
-- 110	-- 100	4	167 482 631	290,30	0,480

d-d (mm)	H1 (mm)	H5 (mm)	L1 (mm)	L5 (mm)	L6 (mm)	L8 (mm)	L9 (mm)
16 - 20	27	50	87	42	45	34	73
25 - 32	30	53	108	50	58	38	77
40 - 50	44	72	140	66	75	41	80
-- 63	64	94	165	78	87	46	85
75 - 90	85	157	270	64	206		
-- 110	123	175	320	64	256		



DN10/15 - 50



multifunctie-module (I04) PP-GF met mechanische eindschakelaars, Au

uitvoering:

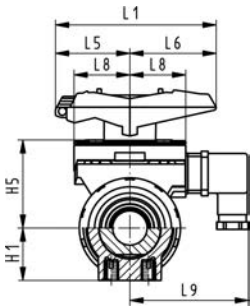
- accessoire voor kogelkraan type 546
- multifunctie-module werkt als een tussenelement voor aandrijvingen
- voor bediening met een handgreep dient de multifunctionele handgreep separaat besteld te worden
- inclusief stekker 3P+E / beschermingsklasse: IP65
- inclusief bouten voor de montage van de module en het RVS onderdeel (V2A) voor de afmetingen DN65-100
- schakelaar type Crouzet 83 181

DN-DN (mm)	d-d (mm)	afm. (inch)	Code	EUR	gewicht (kg)
10 - 15	16 - 20	3/8 - 1/2	167 482 635	154,30	0,103
20 - 25	25 - 32	3/4 - 1	167 482 636	165,60	0,120
32 - 40	40 - 50	1 1/4 - 1 1/2	167 482 637	203,20	0,138
-- 50	-- 63	2	167 482 638	225,80	0,175
65 - 80	75 - 90	2 1/2 - 3	167 482 639	267,80	0,460
-- 100	-- 110	4	167 482 640	290,30	0,480

H1 (mm)	H5 (mm)	L1 (mm)	L5 (mm)	L6 (mm)	L8 (mm)	L9 (mm)
27	50	87	42	45	34	73
30	53	108	50	58	38	77
44	72	140	66	75	41	80
64	94	165	78	87	46	85
85	157	270	64	206		
123	175	320	64	256		



DN10/15 - 50



multifunctie-module (105) PP-GF met inductieve eindschakelaars, Namur

uitvoering:

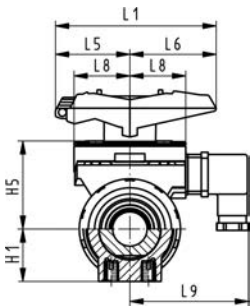
- accessoire voor kogelkraan type 546
- multifunctie-module werkt als een tussenelement voor aandrijvingen
- voor bediening met een handgreep dient de multifunctionele handgreep separaat besteld te worden
- inclusief stekker 3P+E / beschermingsklasse: IP65
- inclusief bouten voor de montage van de module en het RVS onderdeel (V2A) voor de afmetingen DN65-100
- schakelaar type Pepperl+Fuchs NJ1.5-F-N

afm. (inch)	DN-DN (mm)	d-d (mm)	Code	EUR	gewicht (kg)
2 ½ - 3	65 - 80	75 - 90	167 482 675	874,40	0,460
4	-- 100	-- 110	167 482 676	852,10	0,480

H1 (mm)	H5 (mm)	L1 (mm)	L5 (mm)	L6 (mm)	L8 (mm)	L9 (mm)
85	157	270	64	206		
123	175	320	64	256		



DN10/15 - 50



multifunctie-module (106) PP-GF met inductieve eindschakelaars, PNP

uitvoering:

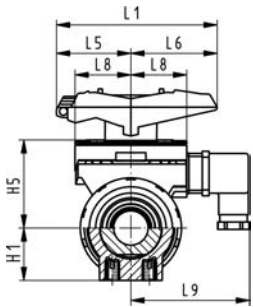
- accessoire voor kogelkraan type 546
- multifunctie-module werkt als een tussenelement voor aandrijvingen
- voor bediening met een handgreep dient de multifunctionele handgreep separaat besteld te worden
- inclusief stekker 3P+E / beschermingsklasse: IP65
- inclusief bouten voor de montage van de module en het RVS onderdeel (V2A) voor de afmetingen DN65-100
- schakelaar type Pepperl+Fuchs NBB1.5-F79-E2

afm. (inch)	DN-DN (mm)	d-d (mm)	Code	EUR	gewicht (kg)
2 ½ - 3	65 - 80	75 - 90	167 482 666	636,70	0,460
4	-- 100	-- 110	167 482 667	674,60	0,480

H1 (mm)	H5 (mm)	L1 (mm)	L5 (mm)	L6 (mm)	L8 (mm)	L9 (mm)
85	157	270	64	206		
123	175	320	64	256		



DN10/15 - 50



**multifunctie-module (I07) PP-GF
met inductieve eindschakelaars, NPN**

uitvoering:

- accessoire voor kogelkraan type 546
- multifunctie-module werkt als een tussenelement voor aandrijvingen
- voor bediening met een handgreep dient de multifunctionele handgreep separaat besteld te worden
- inclusief stekker 3P+E / beschermingsklasse: IP65
- inclusief bouten voor de montage van de module en het RVS onderdeel (V2A) voor de afmetingen DN65-100
- schakelaar type Pepperl+Fuchs NBB1.5-F79-E1

afm. (inch)	DN-DN (mm)	d-d (mm)	Code	EUR	gewicht (kg)
2 ½ - 3	65 - 80	75 - 90	167 482 657	636,70	0,460
4	-- 100	-- 110	167 482 658	674,60	0,480

H1 (mm)	H5 (mm)	L1 (mm)	L5 (mm)	L6 (mm)	L8 (mm)	L9 (mm)
85	157	270	64	206		
123	175	320	64	256		

toebehoren kogelkraan type 543



vervangingsonderdelen kogelkraan type 543 horizontaal, montage-opbouwset

uitvoering:

- tussenelement voor kogelkraan type 543 horizontaal en elektrische of pneumatische stelaandrijving EA21; PA11/21
- met bouten en standindicatie voor stelaandrijvingen

d (mm)	afm. (inch)	DN (mm)	Code	EUR
16 - 20	3/8 - 1/2	10 - 15	167 484 941	152,50
25 - 32	3/4 - 1	20 - 25	167 484 942	168,20
40 - 50	1 1/4 - 1 1/2	32 - 40	167 484 943	184,60
63	2	50	167 484 944	203,00



vervangingsonderdelen kogelkraan type 543 verticaal, montage-opbouwset

uitvoering:

- tussenelement voor kogelkraan type 543 verticaal en elektrische of pneumatische stelaandrijving EA21; PA11/21
- inclusief bouten

d (mm)	afm. (inch)	DN (mm)	Code	EUR
16 - 20	3/8 - 1/2	10 - 15	167 484 945	152,50
25 - 32	3/4 - 1	20 - 25	167 484 946	168,20
40 - 50	1 1/4 - 1 1/2	32 - 40	167 484 947	184,60
63	2	50	167 484 948	203,00

eindschakelaars voor vlinderkleppen 567 en membraanafsluiters 514-519



geïntegreerde positie-indicator elektrisch NPN

uitvoering:

- geïntegreerde positie-indicator voor vlinderkleppen type 567 / 578

DN-DN (mm)	grootte (mm)	Code	EUR	gewicht (kg)
50 - 80	1	161 486 857	747,10	0,056
100 - 125	2	161 486 303	747,10	0,056
150 - 200	3	161 486 008	747,10	0,056



geïntegreerde positie-indicator elektrisch PNP

uitvoering:

- geïntegreerde positie-indicator voor vlinderkleppen type 567 / 578

grootte (mm)	DN-DN (mm)	Code	EUR	gewicht (kg)
1	50 - 80	161 486 856	747,10	0,056
2	100 - 125	161 486 302	747,10	0,056
3	150 - 200	161 486 007	747,10	0,056



geïntegreerde positie-indicator elektrisch Namur

uitvoering:

- geïntegreerde positie-indicator voor vlinderkleppen type 567 / 578

DN-DN (mm)	afmeting	Code	EUR	gewicht (kg)
50 - 80	1	161 486 855	769,30	0,050
100 - 125	2	161 486 301	769,30	0,050
150 - 200	3	161 486 006	769,30	0,050



geïntegreerde positie-indicator automatisch AG NI

uitvoering:

- geïntegreerde positie-indicator voor vlinderkleppen type 567 / 578

DN-DN (mm)	afmeting	Code	EUR	gewicht (kg)
50 - 80	1	161 486 859	333,50	0,063
100 - 125	2	161 486 305	333,50	0,068
150 - 200	3	161 486 010	333,50	0,063



geïntegreerde positie-indicator automatisch AU

uitvoering:

- geïntegreerde positie-indicator voor vlinderkleppen type 567 / 578

DN-DN (mm)	grootte (mm)	Code	EUR	gewicht (kg)
50 - 80	1	161 486 858	333,50	0,072
100 - 125	2	161 486 304	333,50	0,055
150 - 200	3	161 486 009	333,50	0,063



elektrische terugmelder I40/I41 met terugmeldcontact AgNi of AU

uitvoering:

- geen hoogtetoename
- eenvoudige, snelle en veilige installatie
- accessoire bij handbediende membraanafsluiter 514 - 519
- zelfinstellende schakelaars
- inclusief stekker 3P+E / beschermingsklasse: IP65

afmeting	d-d (mm)	DN-DN (mm)	Ag Ni Code	EUR	gewicht (kg)	AU Code	EUR	gewicht (kg)
1	10 - 25	10 - 20	198 151 335	291,40	0,095	198 151 336	320,40	0,120
2	32 - 40	25 - 32	198 151 337	332,80	0,101	198 151 338	366,20	0,101
3	50 - 63	40 - 50	198 151 339	374,40	0,154	198 151 340	412,00	0,120

elektrische aandrijvingen



stelaandrijving elektrisch type EA15/25/45/120/250

uitvoering:

- verwarmingselement, positie-indicatie (open/gesloten/midden)
- voor alle types: inclusief aan te passen verwarming en 7-segment fout-LED
- EA15: controle en positie-indicatie open/gesloten middels AgNi-relais
- EA25 - 250: controle open/gesloten/midden; positie-indicatie open/gesloten/midden gereed voor gebruik
- cUL E247458
- IP68 klasse

optioneel:

- voor alle types: fail-safe return unit
- EA25-250: controlepaneel, positioner, Profibus DP board, Modbus TCP EA 25-250 Ethernet Interface Card

*met adapter 198 000 587 F05 / SW 11, 198 204 057 F05 / SW 14

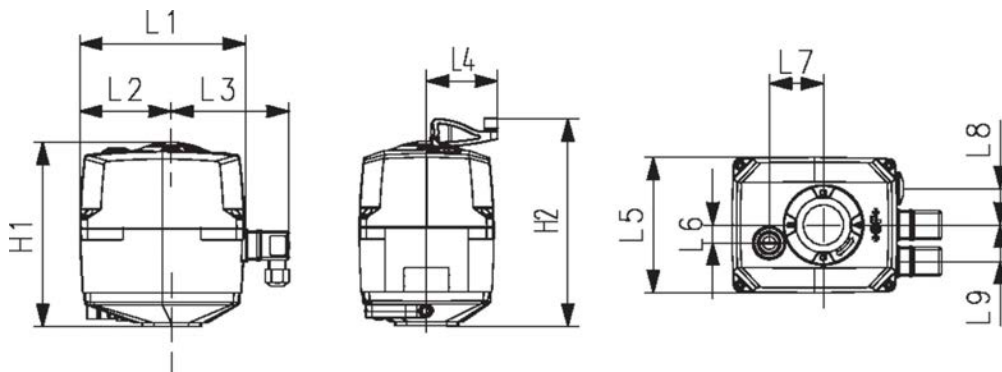
aandrijving type	spanning	Torque nominal	Torque maximal	Interfaces
EA15	100-230V AC	10 Nm	20 Nm	F05 (SW 11/14)*
EA15	24V AC/DC	10 Nm	20 Nm	F05 (SW 11/14)*
EA25	100-230V AC	10 Nm	25 Nm	F05 (SW 11/14)*
EA25	24V AC/DC	10 Nm	25 Nm	F05 (SW 11/14)*
EA45	100-230V AC	20 Nm	45 Nm	F05 (SW 11/14)*
EA45	24V AC/DC	20 Nm	45 Nm	F05 (SW 11/14)*
EA120	100-230V AC	60 Nm	120 Nm	F07 (SW17)
EA120	24V AC/DC	60 Nm	120 Nm	F07 (SW17)
EA250	100-230V AC	100 Nm	250 Nm	F07 (SW22)
EA250	24V AC/DC	100 Nm	250 Nm	F07 (SW22)
EA15 cUL marked	100-230V AC	10 Nm	20 Nm	F05 (SW 11/14)*
EA15 cUL marked	24V AC/DC	10 Nm	20 Nm	F05 (SW 11/14)*
EA25 UL marked	100-230V AC	10 Nm	25 Nm	F05 (SW 11/14)*
EA25 cUL marked	24V AC/DC	10 Nm	25 Nm	F05 (SW 11/14)*
EA45 cUL marked	100-230V AC	20 Nm	45 Nm	F05 (SW 11/14)*
EA45 cUL marked	24V AC/DC	20 Nm	45 Nm	F05 (SW 11/14)*
EA120 cUL marked	100-230V AC	60 Nm	120 Nm	F07 (SW17)
EA120 cUL marked	24V AC/DC	60 Nm	120 Nm	F07 (SW17)
EA250 cUL marked	100-230V AC	100 Nm	250 Nm	F07 (SW22)
EA250 cUL marked	24V AC/DC	100 Nm	250 Nm	F07 (SW22)

aandrijving type	spanning	Code	EUR
EA15	100-230V AC	198 153 180	785,40
EA15	24V AC/DC	198 153 181	785,40
EA25	100-230V AC	198 153 182	1.226,60
EA25	24V AC/DC	198 153 183	1.226,60
EA45	100-230V AC	198 153 184	1.495,80
EA45	24V AC/DC	198 153 185	1.495,80
EA120	100-230V AC	198 153 186	1.795,10
EA120	24V AC/DC	198 153 187	1.795,10
EA250	100-230V AC	198 153 188	2.393,60
EA250	24V AC/DC	198 153 189	2.393,60
EA15 cUL marked	100-230V AC	198153200	803,80
EA15 cUL marked	24V AC/DC	198 153 201	803,80
EA25 UL marked	100-230V AC	198 153 202	1.232,40
EA25 cUL marked	24V AC/DC	198 153 203	1.232,40
EA45 cUL marked	100-230V AC	198 153 204	1.494,10
EA45 cUL marked	24V AC/DC	198 153 205	1.494,10
EA120 cUL marked	100-230V AC	198 153 206	1.784,90
EA120 cUL marked	24V AC/DC	198 153 207	1.784,90
EA250 cUL marked	100-230V AC	198 153 208	2.366,20
EA250 cUL marked	24V AC/DC	198 153 209	2.366,20

tabel gaat verder op volgende pagina

aandrijving type	spanning	H1 (mm)	H2 (mm)	L1 (mm)	L2 (mm)	L3 (mm)	L4 (mm)	L5 (mm)	L6 (mm)	L7 (mm)	L8 (mm)
EA15	100-230V AC	137	158	122	83,0	77	64,3	122	16	49	
EA15	24V AC/DC	137	158	122	83,0	77	64,3	122	16	49	
EA25	100-230V AC	167	188	150	82,5	107	64,3	122	16	49	33
EA25	24V AC/DC	167	188	150	82,5	107	64,3	122	16	49	33
EA45	100-230V AC	167	188	150	82,5	107	64,3	122	16	49	33
EA45	24V AC/DC	167	188	150	82,5	107	64,3	122	16	49	33
EA120	100-230V AC	190	212	150	82,5	107	64,3	122	16	49	33
EA120	24V AC/DC	190	212	150	82,5	107	64,3	122	16	49	33
EA250	100-230V AC	200	221	150	82,5	107	64,3	122	16	49	33
EA250	24V AC/DC	200	221	150	82,5	107	64,3	122	16	49	33
EA15 cUL marked	100-230V AC	167	189	150	78,0	108	64,0	122	16	49	33
EA15 cUL marked	24V AC/DC	167	189	150	78,0	108	64,0	122	16	49	33
EA25 UL marked	100-230V AC	167	189	150	83,0	98	64,0	122	16	49	33
EA25 cUL marked	24V AC/DC	167	189	150	83,0	98	64,0	122	16	49	33
EA45 cUL marked	100-230V AC	167	189	150	83,0	98	64,0	122	16	49	33
EA45 cUL marked	24V AC/DC	167	189	150	83,0	98	64,0	122	16	49	33
EA120 cUL marked	100-230V AC	190	212	150	83,0	98	64,0	122	16	49	33
EA120 cUL marked	24V AC/DC	190	212	150	83,0	98	64,0	122	16	49	33
EA250 cUL marked	100-230V AC	200	221	150	83,0	98	64,0	122	16	49	33
EA250 cUL marked	24V AC/DC	200	221	150	83,0	98	64,0	122	16	49	33

aandrijving type	spanning	L9 (mm)
EA15	100-230V AC	33
EA15	24V AC/DC	33
EA25	100-230V AC	33
EA25	24V AC/DC	33
EA45	100-230V AC	33
EA45	24V AC/DC	33
EA120	100-230V AC	33
EA120	24V AC/DC	33
EA250	100-230V AC	33
EA250	24V AC/DC	33
EA15 cUL marked	100-230V AC	33
EA15 cUL marked	24V AC/DC	33
EA25 UL marked	100-230V AC	33
EA25 cUL marked	24V AC/DC	33
EA45 cUL marked	100-230V AC	33
EA45 cUL marked	24V AC/DC	33
EA120 cUL marked	100-230V AC	33
EA120 cUL marked	24V AC/DC	33
EA250 cUL marked	100-230V AC	33
EA250 cUL marked	24V AC/DC	33





elektrische aandrijving (Smart Actuator) type dEA25/45/120/250

uitvoering:

- verbinding via NFC en Wi-Fi Direct zorgt voor controle, identificatie en zichtbaarheid zonder de behuizing te openen
- meest relevante data gevisualiseerd in de app
- verbinding en controle via app mogelijk
- LED strip voor visuele open/dicht 360° feedback
- verwarmingselement, positie-indicatie (open/gesloten/midden)
- voor alle types: inclusief aan te passen verwarming en 7-segment fout-LED
- EA25 - 250: controle open/gesloten/midden; positie-indicatie open/gesloten/midden gereed voor gebruik
- IP68 klasse

optioneel:

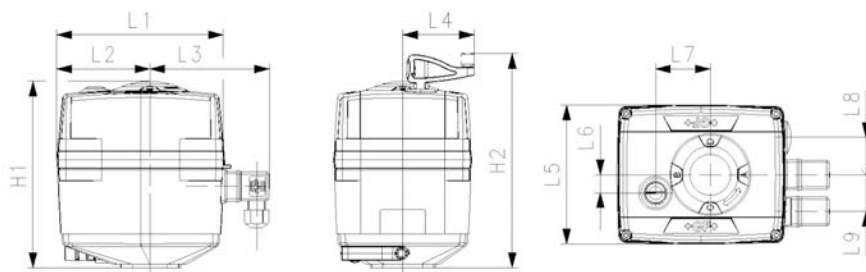
- voor alle types: fail-safe return unit

*met adapter 198 000 587 F05 / SW 11, 198 204 057 F05 / SW 14

aandrijving type	spanning	Torque nominal	Torque maximal	Interfaces
dEA25	100 -230V AC	10 Nm	25 Nm	F05 (SW 11/14)*
dEA25	24V AC/DC	10 Nm	25 Nm	F05 (SW 11/14)*
dEA45	100 -230V AC	20 Nm	45 Nm	F05 (SW 11/14)*
dEA45	24V AC/DC	20 Nm	45 Nm	F05 (SW 11/14)*
dEA120	100 -230V AC	60 Nm	120 Nm	F07 (SW17)
dEA120	24V AC/DC	60 Nm	120 Nm	F07 (SW17)
dEA250	100 -230V AC	100 Nm	250 Nm	F07 (SW22)
dEA250	24V AC/DC	100 Nm	250 Nm	F07 (SW22)

aandrijving type	Code	EUR
dEA25	198 153 192	1.463,60
dEA25	198 153 193	1.465,00
dEA45	198 153 194	1.738,20
dEA45	198 153 195	1.741,00
dEA120	198 153 196	2.034,10
dEA120	198 153 197	2.037,00
dEA250	198 153 198	2.629,80
dEA250	198 153 199	2.628,20

aandrijving type	H1 (mm)	H2 (mm)	L1 (mm)	L2 (mm)	L3 (mm)	L4 (mm)	L5 (mm)	L6 (mm)	L7 (mm)	L8 (mm)	L9 (mm)
dEA25	167	188	150	82,5	107	64,3	122	16	49	33	33
dEA25	167	188	150	82,5	107	64,3	122	16	49	33	33
dEA45	167	188	150	82,5	107	64,3	122	16	49	33	33
dEA45	167	188	150	82,5	107	64,3	122	16	49	33	33
dEA120	190	212	150	82,5	107	64,3	122	16	49	33	33
dEA120	190	212	150	82,5	107	64,3	122	16	49	33	33
dEA250	200	221	150	82,5	107	64,3	122	16	49	33	33
dEA250	200	221	150	82,5	107	64,3	122	16	49	33	33





accessoires voor elektrische aandrijvingen type EA15/25/45/120/250

uitvoering:

- alle accessoires kunnen achteraf worden toegevoegd aan aandrijvingen van dezelfde generatie
- accessoires zijn geschikt voor de 100-230V en 24V uitvoeringen

materiaal	omschrijving	EA25-250 Code	EUR
terugsteleenheid geïntegreerd	plaatst de aandrijving in de vooraf bepaalde, veilige positie bij stroomverlies; spanning geregeld via een geïntegreerde accu	199 190 601	603,90
terugsteleenheid extern	plaatst de aandrijving in de vooraf bepaalde, veilige positie bij stroomverlies; spanning extern geregeld	199 190 604	301,20
Standregelaar	continue aandrijvingcontrole; 4-20 mA of 0-10 V input en 4-20 mA feedback	199 190 603	1.024,90
monitoring	geeft een alarm bij het bereiken van de ingestelde beperkingen; voorkomt waterslag of geeft een indicatie van noodzakelijk onderhoud van de afsluiter	199 190 602	458,70
Profibus DP	maakt het mogelijk om de aandrijving aan te sluiten op een Profibus DP-V0 netwerk	199 190 605	1.400,90
Modbus RTU via RS485	Modbus RTU-interfacemodule voor EA25-250 om GF-aandrijvingen te integreren in Modbus-systemen die zijn gebaseerd op RS-485	199 190 617	221,30

materiaal	EA15 Code	EUR	EA15-250 Code	EUR
terugsteleenheid geïntegreerd	199 190 610	603,90		
terugsteleenheid extern	199 190 611	301,20		
Standregelaar				
monitoring				
Profibus DP				
Modbus RTU via RS485		o.a.		o.a.

elektrische aandrijvingen MT



elektrische aandrijving MT's type EAMT

uitvoering:

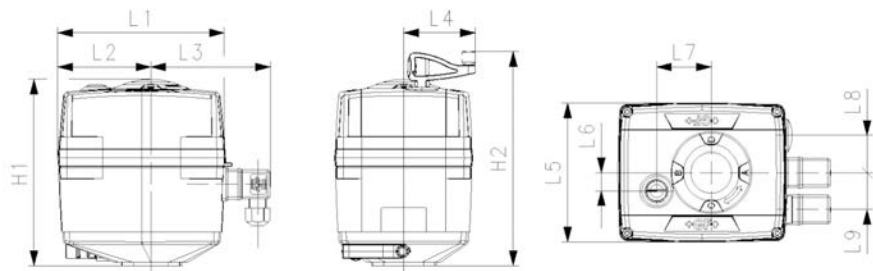
- multiturn aandrijving
- verwarmingselement, positie-indicatie (open/gesloten)
- voor alle types: inclusief aan te passen verwarming en 7-segment fout-LED
- controle open/gesloten; positie-indicatie open/gesloten
- bestaat uit: Retrofit kit met aandrijving, halve schalen en schroeven

optioneel:

- alle: fail-safe return unit; controlepaneel, positioner, profibus DP board

aandrijving type	spanning	Torque nominal	Torque maximal	Interfaces	omschrijving
EAMT	24V	10 Nm	25 Nm	F05 (SW 11/14)*	EA MT DN25
EAMT	24V	20 Nm	45 Nm	F05 (SW 11/14)*	EA MT DN50
EAMT	100-230V	10 Nm	25 Nm	F05 (SW 11/14)*	EA MT DN25
EAMT	100-230V	20 Nm	45 Nm	F05 (SW 11/14)*	EA MT DN50

Code	EUR	H1 (mm)	H2 (mm)	L1 (mm)	L2 (mm)	L3 (mm)	L4 (mm)	L5 (mm)	L6 (mm)	L7 (mm)	L8 (mm)	L9 (mm)
198 153 211	2.185,90	167	188	150	82,5	107	64,3	122	16	49	33	33
198 153 213	2.203,10	167	188	150	82,5	107	64,3	122	16	49	33	33
198 153 210	2.185,90	167	188	150	82,5	107	64,3	122	16	49	33	33
198 153 212	2.203,10	167	188	150	82,5	107	64,3	122	16	49	33	33

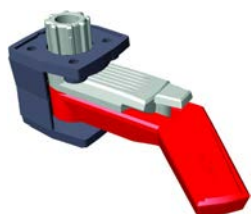


tussenelementen



**tussenelement
elektrisch type 145 / 146 / 147
met handbediening**

aandrijving type	DN-DN (mm)	d-d (mm)	Code	EUR	gewicht (kg)
DN50-80 EA120	50 - 80	63 - 90	198 000 623	842,60	1,700
DN100-125 EA120	100 - 125	110 - 140	198 000 624	842,60	1,831
DN150 EA120	150	160	198 000 625	842,60	1,770
DN200 EA250	200	225	198 000 627	842,60	1,700



**tussenelement voor type 546 Pro P
met handbediening**

uitvoering:

- in combinatie met een elektrische aandrijving, gebruik voor iedere afmeting (3/8"-2") artikelnummer 198000501
- voor kogelkranen type 230-235 (met PA11/21) gebruik 198000500 tot DN25 (1")

afm. (inch)	DN-DN (mm)	Code	EUR	gewicht (kg)
3/8 - 2	10 - 50	198 000 501	244,90	0,275



tussenelement voor vlinderklep type 567 en 578 (aandrijving)

uitvoering:

- tussenelement voor montage van vlinderklep type 567/578 met pneumatische stelaandrijving PA30-70

d (mm)	DN (mm)	Code	EUR	d (mm)	aandrijving type	DN (mm)	d-d (mm)
63	50	198 000 621	102,70				
75	65	198 000 621	102,70				
90	80	198 000 621	102,70				
110	100	198 000 622	112,90				
140	125	198 000 622	112,90				
140	150	198 000 600	30,90	140	PA45 DA	125	
140	150	198 000 600	30,90	140	PA45 DA	125	
280	250	198 000 732	108,10		DN250 EA250		280
280	250	198 000 732	108,10		DN250 EA250		280



**tussenelement
pneumatisch type 240 / 243 / 244
zonder handbediening**

uitvoering:

- *tussenelement voor montage van vlinderklep type 567/578 met pneumatische stelaandrijving PA30-70
- **tussenelement voor montage van vlinderklep type 567 met pneumatische stelaandrijving PA30-70
- ***tussenelement voor montage van vlinderklep type 578 met pneumatische stelaandrijving PA30-70

	d (mm)	d (mm)	DN (mm)	aandrijving type	DN (mm)	Code	EUR	gewicht (kg)
*	63	63 - 90	50 - 65	DA	50	198 000 595	77,40	0,309
*	63	63 - 90	50 - 80	FC/FO; DA	50	198 000 791	60,10	0,271
*		90	80	FC/FO		198 000 793	60,00	0,271
*		110	100	FC/FO/DA		198 000 794	45,90	0,300
*		140	125	DA		198 000 797	39,80	0,300
*		140	125	FC/FO		198 000 795	49,90	0,271
*		160 - 225	150 - 200	FC/FO/DA		198 000 796	50,00	0,271
*		225	200	FO/DA		198 000 798	46,40	0,271
**	280	280 - 315	250 - 300	DA	250	198 000 731	86,60	0,300
**	280	280	250	FC/FO	250	198 000 730	116,80	0,300
**		315	300	FC/FO		198 153 225	108,00	0,271
***		280 - 315	250 - 300	FC		198 000 944	87,60	0,300
***		280	250	FO/DA		198 000 945	116,80	0,300
***		315	300	FO/DA		198 000 946	112,20	0,300

pneumatische stelaandrijvingen



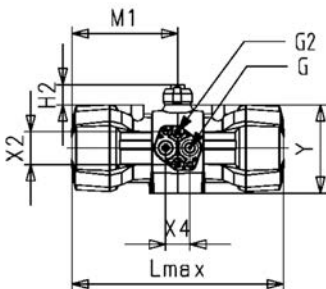
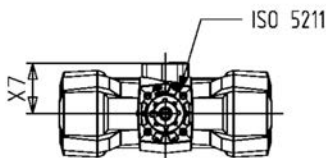
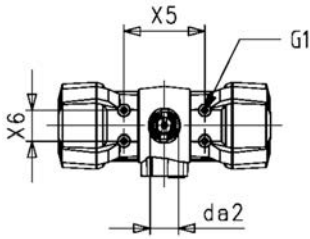
pneumatische aandrijving type PPA drukloos gesloten (FC)/drukloos geopend (FO)

uitvoering:

- robuuste en compacte PP-GF behuizing
- volledig kunststof aandrijving
- lineaire koppel
- NAMUR-aansluiting volgens VDE 3845 voor geïntegreerde montage van accessoires

optioneel:

- digitale positieregelaar RPC, RPC D, RPC PID
- eindschakelaareenheid voor pneumatische stelaandrijvingen (PA, PPA)
- AS-interface
- 3/2-weg voorstuur-magneetventiel PV94/95
- *gebaseerd op 5,6 bar controledruk



type	Code	EUR	gewicht (kg)
PPA08 FC	198 155 081	523,20	0,551
PPA08 FO	198 155 082	523,20	0,551
PPA15 FC	198 155 154	542,70	1,025
PPA15 FO	198 155 155	542,70	1,025
PPA40 FC	198 155 401	741,00	
PPA40 FO	198 155 402	741,00	1,917
PPA80 FC	198 155 801	1.290,30	3,683
PPA80 FO	198 155 802	1.290,30	3,683

type	G (inch)	G1 (mm)	H2 (mm)	ISO 5211	M1 (mm)	Wmax (mm)	X4 (mm)	X5 (mm)	X6 (mm)	X7 (mm)	Y (mm)	da2 (mm)	Lmax (mm)
PPA08 FC	¼	M5	20	F05	80	77	24	80	30	43	75	33	159
PPA08 FO	¼	M5	20	F05	80	77	24	80	30	43	75	33	159
PPA15 FC	¼	M5	20	F05	106	93	24	80	30	51	88	33	211
PPA15 FO	¼	M5	20	F05	106	93	24	80	30	51	88	33	211
PPA40 FC	¼	M5	20	F05	123	117	24	80	30	62	111	33	246
PPA40 FO	¼	M5	20	F05	123	117	24	80	30	62	111	33	246
PPA80 FC	¼	M5	20	F07	172	139	24	80	30	74	131	33	343
PPA80 FO	¼	M5	20	F07	172	139	24	80	30	74	131	33	343

type	X2 (mm)	E (mm)	G2 (mm)	Ball Valve 546	Butterfly valve 565 range
PPA08 FC	32	74	M5	DN10-DN20	
PPA08 FO	32	74	M5	DN10-DN20	
PPA15 FC	32	94	M5	DN25-DN32	
PPA15 FO	32	94	M5	DN25-DN32	
PPA40 FC	32	120	M5	DN40-DN50	DN50
PPA40 FO	32	120	M5	DN40-DN50	DN50
PPA80 FC	32	142	M5	DN65-DN100	DN65-DN110
PPA80 FO	32	142	M5	DN65-DN100	DN65-DN110



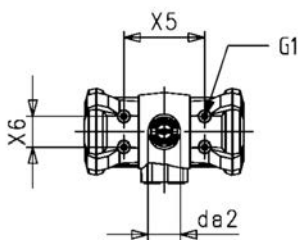
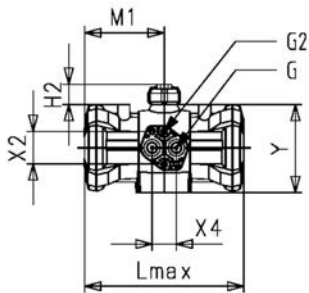
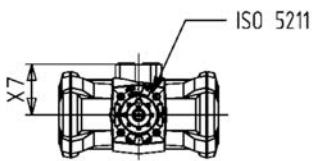
pneumatische aandrijving type PPA dubbelwerkend (DA)

uitvoering:

- robuuste en compacte PP-GF behuizing
- volledig kunststof aandrijving
- lineaire koppel
- NAMUR-aansluiting volgens VDE 3845 voor geïntegreerde montage van accessoires

optioneel:

- digitale positieregelaar RPC, RPC D, RPC PID
- eindschakelaareenheid voor pneumatische stelaandrijvingen (PA, PPA)
- AS-interface
- 3/2-weg voorstuur-magneetventiel PV94/95



type	Code	EUR	gewicht (kg)
PPA04 DA	198 155 043	355,00	0,255
PPA08 DA	198 155 083	354,10	0,419
PPA15 DA	198 155 153	477,20	0,714
PPA40 DA	198 155 403	578,80	
PPA80 DA	198 155 803	892,50	2,463

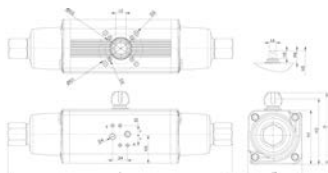
type	G (inch)	G1 (mm)	H2 (mm)	ISO 5211	M1 (mm)	Wmax (mm)	X4 (mm)	X5 (mm)	X6 (mm)	X7 (mm)	Y (mm)	da2 (mm)	Lmax (mm)
PPA04 DA	1/8	M5	20	F03	51	63	24	50	25	34	66	33	102
PPA08 DA	1/4	M5	20	F05	64	77	24	80	30	43	75	33	128
PPA15 DA	1/4	M5	20	F05	80	93	24	80	30	51	88	33	159
PPA40 DA	1/4	M5	20	F05	92	117	24	80	30	62	111	33	184
PPA80 DA	1/4	M5	20	F07	131	139	24	80	30	74	131	33	261

type	X2 (mm)	E (mm)	G2 (mm)	Ball Valve 546 Pro P range	Butterfly valve 565 range
PPA04 DA		63		DN10/DN15	
PPA08 DA	32	74	M5	DN10-DN25	
PPA15 DA	32	94	M5	DN32-DN40	
PPA40 DA	32	120	M5	DN50-DN80	DN50-DN80
PPA80 DA	32	142	M5	DN100	



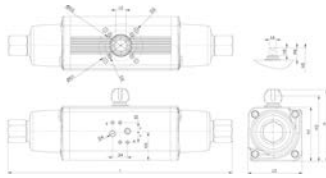
stelaandrijving pneumatisch type PA30-PA90 drukloos gesloten (FC)/drukloos geopend (FO)

*alleen geschikt voor vlinderklep type 565



type	Code	EUR	gewicht (kg)
PA 30 FC	198 811 617	848,30	2,022
PA 30 FO	198 811 627	848,30	2,020
PA 35 FC	198 811 601	977,90	2,673
PA 35 FO	198 811 628	977,90	2,675

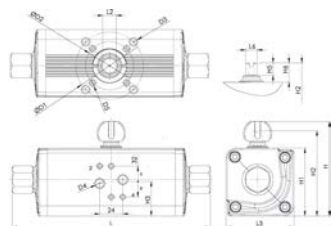
tabel gaat verder op volgende pagina



type	Code	EUR	gewicht (kg)
PA 40 FC	198 811 609	1.114,90	3,602
PA 40 FO	198 811 629	1.114,90	3,623
PA 45 FC	198 811 603	1.359,50	4,962
PA 45 FO	198 811 630	1.359,50	4,944
PA 50 FC	198 811 610	1.696,50	6,921
PA 50 FO	198 811 631	1.696,50	6,819
PA 55 FC	198 811 605	2.092,80	9,354
PA 55 FO	198 811 632	2.092,80	9,203
PA 60 FC	198 811 611	2.527,10	11,371
* PA 60 FC	198 811 652	2.542,10	11,371
* PA 60 FO	198 811 653	2.035,10	11,371
PA 65 FC	198 811 607	3.541,20	15,900
PA 70 FC	198 811 612	4.608,00	18,758
PA 70 FO	198 811 634	4.388,60	18,750

type	#	D1 (mm)	D2 (mm)	D3 (mm)	D4 (inch)	D5 (mm)	L (mm)	L2 (mm)	L3 (mm)	L6 (mm)	H (mm)
PA 30 FC	F05/07	50	70	M8x12	1/8	M6x9	274,4	14	70,4	10	98,2
PA 30 FO	F05/07	50	70	M8x12	1/8	M6x9	274,4	14	70,4	10	98,2
PA 35 FC	F05/07	50	70	M8x12	1/8	M6x9	325,2	17	83,3	12	111,1
PA 35 FO	F05/07	50	70	M8x12	1/8	M6x9	325,2	17	83,3	12	111,1
PA 40 FC	F05/07	50	70	M8x12	1/8	M6x9	359,5	17	87,0	12	114,8
PA 40 FO	F05/07	50	70	M8x12	1/8	M6x9	359,5	17	87,0	12	114,8
PA 45 FC	F07/10	70	102	M10x15	1/8	M8x12	418,0	22	107,5	15	149,5
PA 45 FO	F07/10	70	102	M10x15	1/8	M8x12	418,0	22	107,5	15	149,5
PA 50 FC	F07/10	70	102	M10x15	1/8	M8x12	433,9	22	111,1	15	153,1
PA 50 FO	F07/10	70	102	M10x15	1/8	M8x12	433,9	22	111,1	15	153,1
PA 55 FC	F07/10	70	102	M10x15	1/8	M8x12	498,3	22	118,0	19	160,0
PA 55 FO	F07/10	70	102	M10x15	1/8	M8x12	498,3	22	118,0	19	160,0
PA 60 FC	F10/12	102	123	M12x18	1/4	M10x15	547,3	27	134,9	19	176,9
* PA 60 FC	F10/12	102	123	M12x18	1/4	M10x15	547,3	27	134,9	19	176,9
* PA 60 FO	F10/12	102	123	M12x18	1/4	M10x15	547,3	27	134,9	19	176,9
PA 65 FC	F10/12	102	125	M12x18	1/4	M10x15	646,0	27	148,0	22	190,0
PA 70 FC	F10/12	102	125	M12x18	1/4	M10x15	681,0	36	168,0	24	210,1
PA 70 FO	F10/12	102	125	M12x18	1/4	M10x15	681,0	36	168,0	24	210,1

type	H1 (mm)	H2 (mm)	H3 (mm)	H5 (mm)	H6 (mm)
PA 30 FC	70,4	90,4	35,7	13,0	20
PA 30 FO	70,4	90,4	35,7	13,0	20
PA 35 FC	83,3	103,3	42,8	13,0	20
PA 35 FO	83,3	103,3	42,8	13,0	20
PA 40 FC	87,0	107,0	44,8	13,0	20
PA 40 FO	87,0	107,0	44,8	13,0	20
PA 45 FC	107,5	137,5	54,5	16,0	30
PA 45 FO	107,5	137,5	54,5	16,0	30
PA 50 FC	111,1	141,1	58,1	17,0	30
PA 50 FO	111,1	141,1	58,1	17,0	30
PA 55 FC	118,0	148,0	60,0	19,0	30
PA 55 FO	118,0	148,0	60,0	19,0	30
PA 60 FC	134,9	164,9	57,4	19,0	30
* PA 60 FC	134,9	164,9	57,4	19,0	30
* PA 60 FO	134,9	164,9	57,4	19,0	30
PA 65 FC	148,0	178,0	61,5	19,5	30
PA 70 FC	168,0	198,0	78,0	19,5	30
PA 70 FO	168,0	198,0	78,0	19,5	30



**stelaandrijving pneumatisch type PA30 - PA90
dubbelwerkend (DA)**

type	Code	EUR	gewicht (kg)
PA 30 DA	198 811 616	611,20	1,004
PA 35 DA	198 811 618	607,50	1,346
PA 40 DA	198 811 619	651,90	1,731
PA 45 DA	198 811 604	755,70	2,155
PA 50 DA	198 811 613	877,90	2,981
PA 55 DA	198 811 606	1.044,60	3,892
PA 60 DA	198 811 614	1.284,70	5,647
PA 65 DA	198 811 608	1.596,50	7,293
PA 70 DA	198 811 615	2.022,60	9,008

#	D1 (mm)	D2 (mm)	D3 (mm)	D4 (inch)	D5 (mm)	L (mm)	L2 (mm)	L3 (mm)	L6 (mm)	H (mm)	H1 (mm)	H2 (mm)
F03/05	36	50	M6x9	⅜	M5x8	181,1	11	59,2	9	87,0	59,2	79,2
F03/05	36	50	M6x9	⅜	M5x8	196,1	11	64,5	10	92,3	64,5	84,5
F05/07	50	70	M8x12	⅜	M6x9	205,6	14	70,4	10	98,2	70,4	90,4
F05/07	50	70	M8x12	⅜	M6x9	242,0	17	83,3	12	111,1	83,3	103,3
F05/07	50	70	M8x12	⅜	M6x9	249,1	17	87,0	12	114,8	87,0	107,0
F07/10	70	102	M10x15	⅜	M8x12	290,2	22	107,5	15	149,5	107,5	137,5
F07/10	70	102	M10x15	⅜	M8x12	313,9	22	111,1	15	153,1	111,1	141,1
F07/10	70	102	M10x15	⅜	M8x12	339,6	22	118,0	19	160,0	118,0	148,0
F10/12	102	125	M12x18	¼	M10x15	382,5	27	134,9	19	176,9	134,9	164,9

H3 (mm)	H5 (mm)	H6 (mm)
30,3	10	20
32,5	13	20
35,7	13	20
42,8	13	20
44,8	13	20
54,5	16	30
58,1	17	30
60,0	19	30
57,4	19	30

toebehoren voor pneumatische aandrijvingen



voor stelaandrijving pneumatisch type PA11-PA90
 Namur opbouwconsole
 benodigd voor DSR 500 op PA

Nr	Code	EUR	gewicht (kg)
3	199 190 281	62,90	0,240

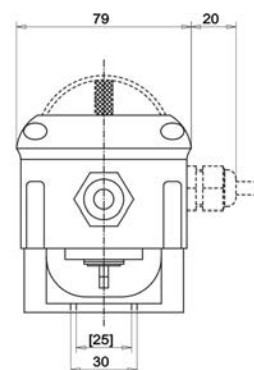
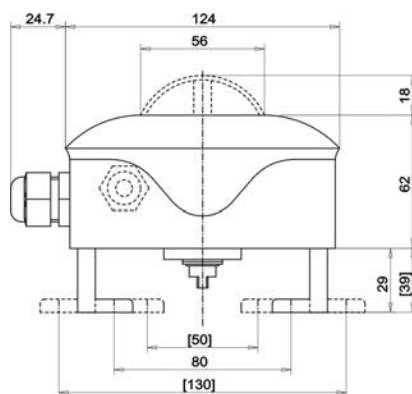


eindschakelaareenheid met 2 hulpschakelaars
 voor stelaandrijving pneumatisch type PA11-PA90 en type PPA08-PPA80

- inclusief Namur opbouwconsole
- NPN en PNP met diode

spanning	Code	EUR	gewicht (kg)
250 V ~/10 A	199 190 282	496,10	0,270
10...30 V/ 0.1 A	199 190 283	743,90	0,530
10...30 V/ 0.1 A	199 190 284	743,90	0,530
5-15 V	199 190 285	763,10	0,284
250 V ~/5 A	199 190 286	1.487,90	1,948
30 V =/ 1-100 mA	199 190 287	460,90	0,530

Contacts	Switch type	Art.No.
AgNi	Cherry	D44X
NPN	Pepperl+Fuchs	NBB2-V3-E0
PNP	Pepperl+Fuchs	NBB2-V3-E2
Eexi (Namur)	Pepperl+Fuchs	NJ2-V3-N
Eexd	Bartec	07-1511-1530
Au	Cherry	D41X





standindicatie type SPC, voor stelaandrijvingen

uitvoering:

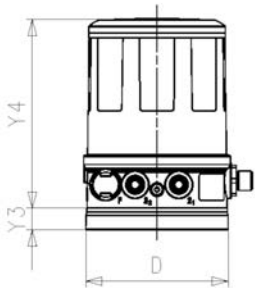
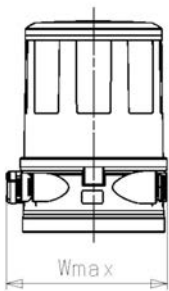
- voor pneumatische stelaandrijving FC/FO (enkelvoudig werkend) (DIASTAR)
- SPC*: met grote luchtcapaciteit voor DIASTAR DN>50
- bediening/configuratie via interne DIP-switch
- spanning 24V DC
- controlesignaal 4-20 mA
- contactloze (slijtagevrije) analoge inductieve positiesensor
- elektrische aansluiting stekkeraansluiting (niet meegeleverd)
- beschermingsklasse IP65/IP67
- binaire ingang (fail-safe positie, omschakeling)
- bedieningsstatus (automatisch/handmatig)
- analoge terugkoppeling (0/4...20 mA) voor instelwaarden en werkelijke waarden
- goedgekeurd en vermeld volgens cULus

optioneel:

- adapter voor montage op pneumatische aandrijving - benodigd voor montage
- meerpole stekker



type	Code	EUR	Y4 (mm)	Lmax (mm)	Wmax (mm)
SPC	199 190 620	779,40	117,5	104,5	99,5
SPC*	199 190 621	930,80	117,5	104,5	99,5





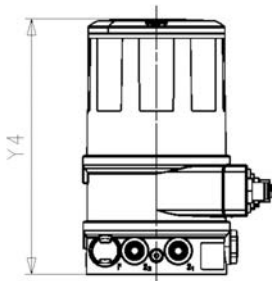
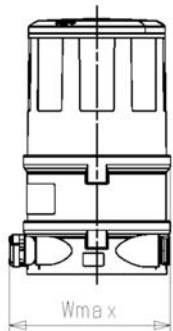
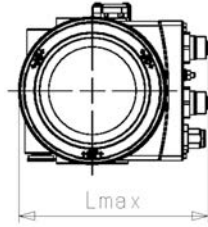
standindicatie type SPC D, type SPC PID, voor stelaandrijvingen

uitvoering:

- voor pneumatische stelaandrijving FC/FO (enkelvoudig werkend) (DIASTAR)
- bediening/configuratie via display
- type SPC PID met geïntegreerde procescontrolefunctie
- spanning 24V DC
- bediening 0-10 V, 0-5 V, 4-20 mA, 0-20 mA aanpasbaar
- contactloze (slijtagevrije) analoge inductieve positiesensor
- elektrische aansluiting stekkeraansluiting (niet meegeleverd)
- beschermingsklasse IP65/IP67
- binaire ingang (fail-safe positie, omschakeling)
- bedieningsstatus (automatisch/handmatig)
- analoge terugkoppeling (0/4...20 mA, 0...5/10 V) voor instelwaarden en werkelijke waarden
- goedgekeurd en vermeld volgens cULus

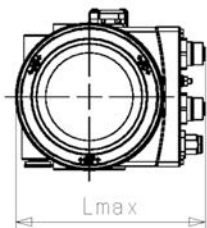
optioneel:

- adapter voor montage op pneumatische aandrijving - benodigd voor montage
- meerpolige stekker



type	Code	EUR	Y4 (mm)	Lmax (mm)	Wmax (mm)
SPC D	199 190 622	1.927,00	158,5	115,5	99,5
SPC PID	199 190 625	2.062,90	158,5	115,5	99,5

standindicatie type SPC D, type SPC PID, voor stelaandrijvingen met Industrial Ethernet

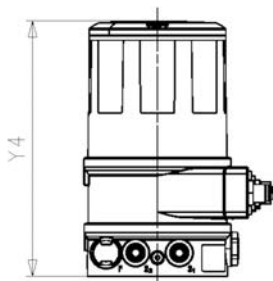
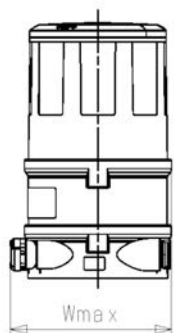


uitvoering:

- voor pneumatische stelaandrijving FC/FO (enkelvoudig werkend) (DIASTAR)
- bediening/configuratie via interne DIP-switch
- spanning 24V DC
- positiecontrole via Industrial Ethernet
- contactloze (slijtagevrije) analoge inductieve positiesensor
- elektrische aansluiting stekkeraansluiting (niet meegeleverd)
- beschermingsklasse IP65/IP67
- binaire ingang (fail-safe positie, omschakeling)
- bedieningsstatus (automatisch/handmatig)
- positietruggkoppeling via Industrial Ethernet
- goedgekeurd en vermeld volgens cULus

optioneel:

- adapter voor montage op pneumatische aandrijving - benodigd voor montage
- meerpolige stekker voor spanning, niet voor Industrial Ethernet



type	Code	EUR	gewicht	Y4	Lmax	Wmax
			(kg)	(mm)	(mm)	(mm)
SPC D PROFINET	199 190 623	2.873,90	0,690	158,5	117,5	99,5
SPC D EtherNet/IP	199 190 624	2.873,90	0,690	158,5	117,5	99,5
SPC D Modbus TCP	199 190 633	2.873,90	0,690	158,5	117,5	99,5
SPC PID PROFINET	199 190 626	3.022,80	0,690	158,5	117,5	99,5
SPC PID EtherNet/IP	199 190 627	3.022,80	0,500	158,5	117,5	99,5
SPC PID Modbus TCP	199 190 634	3.022,80	0,500	158,5	117,5	99,5

adapter, voor standindicatie type SPC, SPC D, SPC PID (DIASTAR)

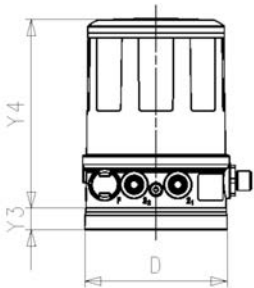
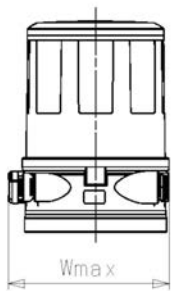


uitvoering:

- adapter voor montage op pneumatische aandrijving

opmerking:

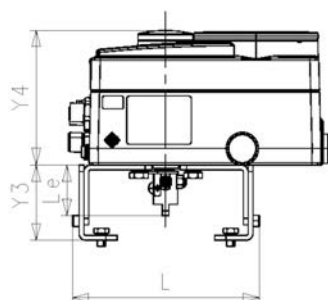
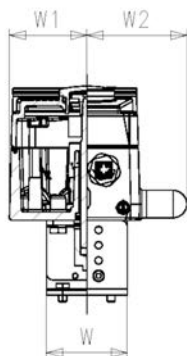
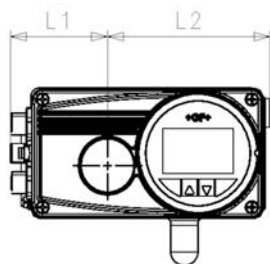
let op de afmeting van de aandrijving bij de keuze van de adapter



type	Code	EUR	Y3 (mm)	D (mm)
Adaption SPC 1 + 2	199 190 628	115,80	13,5	88
Adaption SPC 3 + 4	199 190 629	115,80	13,5	88
Adaption SPC 5	199 190 630	115,80	13,5	88
Adaption SPC 6	199 190 631	115,80	13,5	88

Typ	DIASTAR						025
	Six FC	Ten FC/FO	Ten DA	Ten Plus FC	Sixteen FC/FO	Sixteen DA	
DN15		1	1	2	2	1	
DN20		2	2	2	2	2	
DN25		2	2	3	3	2	
DN32		3	3	4	4	3	
DN40		4	4	5	5	4	
DN50		4	4	5	5	4	
DN65							6
DN80							6
DN100							6
DN150							6

standindicatie type RPC, voor pneumatische aandrijvingen



uitvoering:

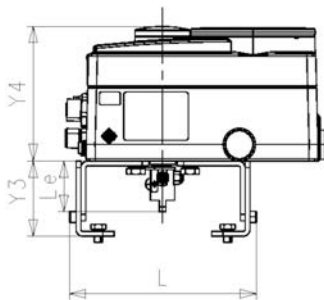
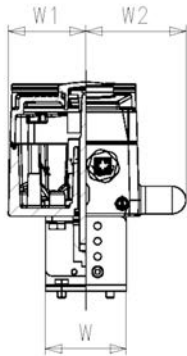
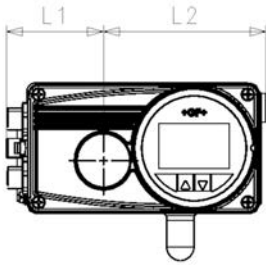
- voor pneumatische stelaandrijving FC/FO (enkelvoudig werkend) en DA (dubbelwerkend) PP/PPA
- bediening/configuratie via interne DIP-switch
- spanning 24V DC
- controlesignaal 4-20 mA
- geleidende kunststof draipotentiometer als verplaatsingsopnemer
- elektrische aansluiting stekkeraansluiting (niet meegeleverd)
- beschermingsklasse IP65/IP67
- binaire ingang (fail-safe positie, omschakeling)
- bedieningsstatus (automatisch/handmatig)
- analoge terugkoppeling (0/4...20 mA) voor instelwaarden en werkelijke waarden
- goedgekeurd en vermeld volgens cCSAus

optioneel:

- adapter voor montage op pneumatische aandrijving - benodigd voor montage
- meerpolige stekker

type	Code	EUR	Y4 (mm)	W1 (mm)	W2 (mm)	L1 (mm)	L2 (mm)
RPC	199 190 640	1.359,20	83,5	48	62	60,5	100,5

standindicatie type RPC D, type RPC PID, voor stelaandrijvingen



uitvoering:

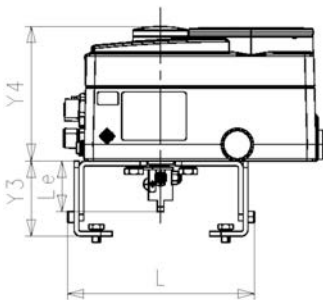
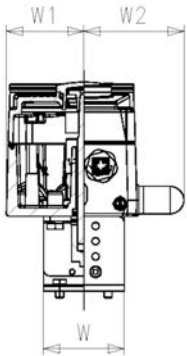
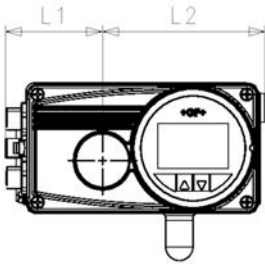
- voor pneumatische stelaandrijving FC/FO (enkelvoudig werkend) en DA (dubbelwerkend) PP/PPA
- bediening/configuratie via display
- type SPC PID met geïntegreerde procescontrolefunctie
- spanning 24V DC
- bediening 0-10 V, 0-5 V, 4-20 mA, 0-20 mA aanpasbaar
- geleidende kunststof draaipotentiometer als verplaatsingsopnemer
- elektrische aansluiting stekkeraansluiting (niet meegeleverd)
- beschermingsklasse IP65/IP67
- binaire ingang (fail-safe positie, omschakeling)
- bedieningsstatus (automatisch/handmatig)
- analoge terugkoppeling (0/4...20 mA, 0...5/10 V) voor instelwaarden en werkelijke waarden
- goedgekeurd en vermeld volgens cCSAus

optioneel:

- adapter voor montage op pneumatische aandrijving - benodigd voor montage
- meerpolige stekker

type	Code	EUR	gewicht	Y4	W1	W2	L1	L2
			(kg)	(mm)	(mm)	(mm)	(mm)	(mm)
RPC D	199 190 641	2.397,60	1,000	83,5	48	62	60,5	100,5
RPC PID	199 190 644	2.418,00	1,000	83,5	48	62	60,5	100,5

standindicatie type RPC D, type RPC PID, voor stelaandrijvingen met Industrial Ethernet



uitvoering:

- voor pneumatische stelaandrijving FC/FO (enkelvoudig werkend) en DA (dubbelwerkend) PP/PPA
- bediening/configuratie via interne DIP-switch
- spanning 24V DC
- positiecontrole via Industrial Ethernet
- geleidende kunststof draaipotentiometer als verplaatsingsopnemer
- elektrische aansluiting stekeraansluiting (niet meegeleverd)
- beschermingsklasse IP65/IP67
- binaire ingang (fail-safe positie, omschakeling)
- bedieningsstatus (automatisch/handmatig)
- positierugkoppeling via Industrial Ethernet
- goedgekeurd en vermeld volgens cULus

optioneel:

- adapter voor montage op pneumatische aandrijving - benodigd voor montage
- meerpolige stekker voor spanning, niet voor Industrial Ethernet

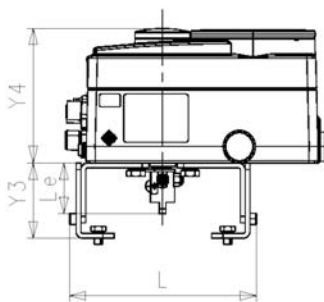
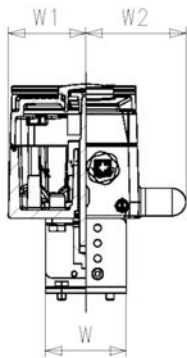
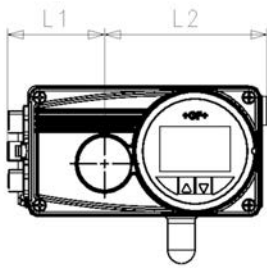
type	Code	EUR	gewicht	Y4	W1	W2	L1	L2
			(kg)	(mm)	(mm)	(mm)	(mm)	(mm)
RPC D PROFINET	199 190 642	3.518,10	1,000	83,5	48	62	60,5	100,5
RPC D EtherNet/IP	199 190 643	3.518,10	1,000	83,5	48	62	60,5	100,5
RPC D Modbus TCP	199 190 635	3.518,10	1,000	83,5	48	62	60,5	100,5
RPC PID PROFINET	199 190 645	3.677,30	1,000	83,5	48	62	60,5	100,5
RPC PID EtherNet/IP	199 190 646	3.677,30	1,000	83,5	48	62	60,5	100,5
RPC PID Modbus TCP	199 190 636	3.677,30	1,000	83,5	48	62	60,5	100,5



**adapter, voor standindicatie type RPC, RPC D, RPC PID
(Y3: min. 46.5 mm en max 76 mm)**

uitvoering:

- adapter voor montage op pneumatische aandrijving



type	Code	EUR gewicht	Y3	L	Le	W
		(kg)	(mm)	(mm)	(mm)	(mm)
Adaption RPC	199 190 647	116,80	0,520	46.5	116	31,5



standindicatie/terugmelder type SPC Lite, voor stelaandrijvingen

uitvoering:

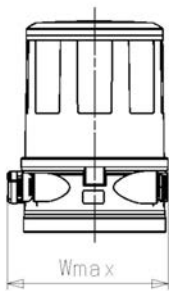
- voor pneumatische stelaandrijving FC/FO (enkelvoudig werkend) (DIASTAR)
- bediening/configuratie via interne DIP-switch
- met geïntegreerd voorstuurventiel
- spanning 24V DC
- inductieve positiesensor (contactloos) met zelfinstellende schakelpunten (PNP)
- optische standindicatie/terugmelding via krachtige LED's
- elektrische aansluiting: stekkeraansluiting (niet meegeleverd)
- beschermingsklasse IP65/IP67
- goedgekeurd en vermeld volgens cULus

optioneel:

- adapter voor montage op pneumatische aandrijving - benodigd voor montage
- meerpolige stekker



type	Code	EUR	Y4	Lmax	Wmax
			(mm)	(mm)	(mm)
SPC Lite	199 190 619	537,40	117,5	104,5	99,5



stekker, voor alle standindicatie type SPC, RPC

uitvoering:

- voor elektrische aansluiting van standindicatie type SPC, type RPC op klantbesturingssysteem
- beschermingsklasse IP67 / IP68 / IP69
- A-gecodeerd
- hoekaansluiting
- vrij kabeleinde
- max. spanning: 250 V AC/DC
- max spanning: 4 A
- Bestand tegen microben en hydrolyse
- halogeenvrij
- omgevingstemperatuur
- Connector: -40 ... 90 °C (-40 ... 194 °F)
- kabel, vast: -40 ... 80 °C (-40 ... 176 °F)
- kabel, beweegbaar: -25 ... 80 °C (-13 ... 176 °F)
- vervuilingsgraad: 3

Code	EUR	gewicht	Model
		(kg)	
199 190 651	13,10	0,20	ronde stekker M8 4-polig met kabel 5m PUR
199 190 649	41,30	0,20	ronde stekker M12 8-polig met kabel 5m PUR
199 190 650	14,00	0,20	ronde stekker M12 4-polig met kabel 5m PUR

vervangingsonderdelen membraanafsluiters



aandrijvingen

d (mm)	afm. (inch)	DN (mm)	DIASTAR Ten FC Code	EUR	Diastar Ten + FC Code	EUR	DIASTAR Sixteen FC Code	EUR
20	½	15	198 151 772	283,50	198 153 062	347,50	198 151 782	347,50
25	¾	20	198 151 773	297,90	198 153 063	365,50	198 151 783	365,50
32	1	25	198 151 774	313,70	198 153 064	385,20	198 151 784	385,20
40	1 ¼	32	198 151 775	408,40	198 153 065	488,30	198 151 785	488,30
50	1 ½	40	198 151 776	479,60	198 153 066	632,80	198 151 786	632,80
63	2	50	198 151 777	531,20	198 153 067	704,20	198 151 787	704,20

d (mm)	DIASTAR Ten FO Code	EUR	DIASTAR Ten DA Code	EUR	DIASTAR Six FC Code	EUR
20	198 151 792	223,10	198 151 802	223,10	198 151 762	223,10
25	198 151 793	231,90	198 151 803	231,90	198 151 763	231,90
32	198 151 794	247,80	198 151 804	247,80	198 151 764	247,80
40	198 151 795	301,30	198 151 805	301,30	198 151 765	301,30
50	198 151 796	349,60	198 151 806	349,60	198 151 766	349,60
63	198 151 797	402,90	198 151 807	402,90	198 151 767	402,90

toebehoren voor membraanafsluiters DIASTAR



elektrische terugmelder met 2 schakelaars voor DN15-50 (1/2" - 2")

- aansluiting type 52-1 naar 52-5: stekker A (DIN 43650)
- aansluiting type 52-6: kabel 2 m
- aansluiting: stekker
- aansluiting: kabel, 2 m

DN-DN (mm)	type	Contacts	spanning	Code	EUR	gewicht (kg)
15 - 50	ER 52-1	AgNi	250 V~ 6 A	199 190 305	284,10	0,225
15 - 50	ER 52-2	Au	4-30 V= 1-100 mA	199 190 306	309,00	0,225
15 - 50	ER 52-3	NPN	5-30 V= 100 mA	199 190 307	718,40	0,396
15 - 50	ER 52-4	PNP	5-30 V= 100 mA	199 190 308	718,40	0,226
15 - 50	ER 52-5	Eexi (Namur)	8 V=	199 190 309	613,70	0,496
15 - 50	ER 52-6	Eexd	250 V ~ 5 A	199 190 405	1.475,10	0,650

Switch type	Art.No.
Crouzet	83170002
Crouzet	83170802
Balluff	BES01Y3
Balluff	BES01YJ
Pepperl+Fuchs	NJ 1.5-F-N
Bartec	07-2501-6230/63



elektrische terugmelder met 2 schakelaars voor DN65-150 (2 1/2" - 6")

- aansluiting: kabel, 2 m
- aansluiting type 53-1 naar 53-5: stekker A (DIN 43650)
- aansluiting type 53-6: kabel 2 m

afm. (inch)	DN-DN (mm)	type	Contacts	inhoud	spanning
2 ½ - 6	65 - 150	ER 53-1	AgNi	AgNi	250 V~ 6 A
2 ½ - 6	65 - 150	ER 53-2	Au	Au	4-30 V= 1-100 mA
2 ½ - 6	65 - 150	ER 53-3	NPN	NPN	10-30 V= 100 mA
2 ½ - 6	65 - 150	ER 53-4	PNP	PNP	10-30 V= 100 mA
2 ½ - 6	65 - 150	ER 53-5	Eexi (Namur)	Eexi (Namur)	8 V=
2 ½ - 6	65 - 150	ER 53-6	Eexd	Eexd	250 V ~ 5 A

Code	EUR	gewicht (kg)	Switch type	Art.No.
199 190 293	352,80	0,457	Crouzet	83161304
199 190 297	387,80	0,650	Crouzet	83161812
199 190 294	956,90	0,650	Pepperl+Fuchs	NBB 2-V3-E0-V5
199 190 295	956,90	0,465	Pepperl+Fuchs	NBB 2-V3-E2-V5
199 190 296	677,10	0,650	Pepperl+Fuchs	NJ2-V3-N-V5
199 190 298	1.475,10	0,650	Bartec	07-2501-6230/63



**voor membraanafsluiter type DIASTAR
adapter compleet**

- voor combinatieelektrische positie-indicatie /slagbegrenzing / noodhandbediening

type	DN-DN (mm)	Ten/028 FC Code	EUR	gewicht (kg)	Sixteen/025 FC Code	EUR	gewicht (kg)
ER 52	-- 15	199 190 387	75,20	0,062	199 190 387	75,20	0,062
ER 52	-- 20	199 190 387	75,20	0,062	199 190 387	75,20	0,062
ER 52	-- 25	199 190 387	75,20	0,062	199 190 388	75,20	0,061
ER 52	-- 32	199 190 388	75,20	0,061	199 190 389	75,20	0,068
ER 52	-- 40	199 190 389	75,20	0,068	199 190 389	75,20	0,068
ER 52	-- 50	199 190 389	75,20	0,068	199 190 389	75,20	0,068
ER 53	65 - 150				199 190 310	135,70	0,160

Ten/025 FO/DA Code	EUR	gewicht (kg)
199 190 387	75,20	0,062
199 190 387	75,20	0,062
199 190 387	75,20	0,062
199 190 388	75,20	0,061
199 190 389	75,20	0,068
199 190 389	75,20	0,068
199 190 310	135,70	0,160



**voor membraanafsluiter type DIASTAR
min./max. slagbegrenzing/noodhandbediening**

- * alleen max. slagbegrenzing

DN-DN (mm)	Ten/028 FC Code	EUR	gewicht (kg)	Ten Plus/ Sixteen/025 FC Code	EUR	gewicht (kg)
-- 15	199 190 381	53,40	0,057	199 190 382	63,50	0,068
-- 20	199 190 382	63,50	0,068	199 190 382	63,50	0,068
-- 25	199 190 382	63,50	0,068	199 190 383	73,20	0,120
-- 32	199 190 383	73,20	0,120	199 190 384	85,00	0,143
-- 40	199 190 384	85,00	0,143	199 190 385	97,10	0,159
-- 50	199 190 384	85,00	0,143	199 190 385	97,10	0,159
65 - 80				199 190 318	246,40	0,500
100 - 150				199 190 319	246,40	0,500

Ten/025 FO/DA Code	EUR	gewicht (kg)
199 190 381	53,40	0,057
199 190 382	63,50	0,068
199 190 382	63,50	0,068
199 190 383	73,20	0,120
199 190 384	85,00	0,143
199 190 384	85,00	0,143
199 190 318	246,40	0,500
199 190 319	246,40	0,500

regelaars



PID controller 3216

type	Code	EUR	spanning
3216-11	199 192 164	1.246,00	85-264 V
3216-21	199 192 166	1.610,30	20-29 V



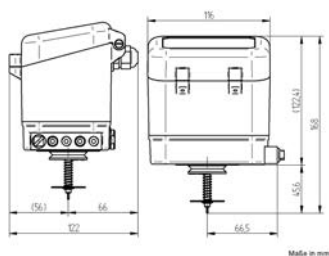
digitale elektro-pneumatische standregelaarzonder terugmeldingssignaal- bij DIASTAR opbouwset met of zonder kijkglas kiezen- bij roterende pneumatische aandrijving altijd een 199 190 281 bestellen

- voor functie FC (drukloos gesloten)
- voor functie FO (drukloos geopend) alleen mogelijk bij assemblage in fabriek
- meerdere uitvoeringen en toebehoren op aanvraag

Nr	DSR 500-1 voor Diastar DN15-50 FC Code	EUR gewicht (kg)	DSR 500-2 voor Diastar DN65-150 FC Code	EUR gewicht (kg)
----	---	---------------------	---	---------------------

1	199 190 001	1.819,70	1,005	199 190 029	2.230,90	1,194
---	-------------	----------	-------	-------------	----------	-------

DSR 500-3 voor roterende pneumatische aandrijving Code	EUR gewicht (kg)	
199 190 108	2.721,40	0,850





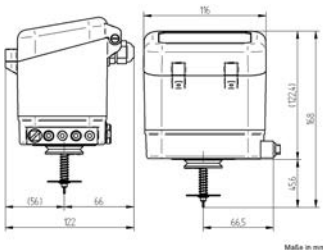
digitale elektro-pneumatische standregelaar met terugmelding signaal 4-20 mA - bij DIASTAR opbouwset met of zonder kijkglas kiezen - bij roterende pneumatische aandrijving altijd een 199 190 281 bestellen

- voor functie FC (drukloos gesloten)
- voor functie FO (drukloos geopend) alleen mogelijk bij assemblage in fabriek
- meerdere uitvoeringen en toebehoren op aanvraag

Nr	DSR 500-1 voor Diastar DN15-50 FC Code	EUR gewicht (kg)	DSR 500-2 voor Diastar DN65-150 FC Code	EUR gewicht (kg)		
1	199 190 575	4.215,00	0,500	199 190 576	4.442,80	0,500



DSR 500-3 voor roterende pneumatische aandrijving Code	EUR gewicht (kg)	met terugmelding signaal 4-20mA Code	EUR gewicht (kg)		
199 190 577	4.941,30	0,500	199 190 109	796,60	0,035



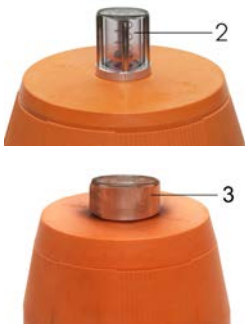
accessoires voor digitale elektropneumatische standregelaar opbouwset voor type DSR 500-1



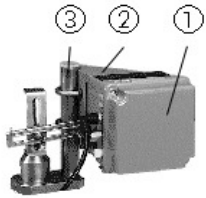
- 2- met optische standregelaar
- 3 - zonder optische standregelaar

Nr	DIASTAR Ten FC/FO	DIASTAR TenPlus/ Sixteen FC	Code	EUR gewicht (kg)	
2	DN20/25	DN15/20	199 190 417	137,60	0,186
2	DN32/40/50	DN25/32/40/50	199 190 418	137,60	0,200
3	DN20/25	DN15/20	199 190 414	70,20	0,101
3	DN32/40/50	DN25/32/40/50	199 190 415	70,20	0,134

toebehoren voor digitale elektro-pneumatische standregelaar opbouwset voor type DSR 101 voor DIASTAR DN65-150



onderdeel nummer	met optische standindicatie Code	EUR gewicht (kg)	
2	199 190 419	176,10	0,215



**elektro-pneumatische standregelaar
standregelaar type Eckardt SRI 986**

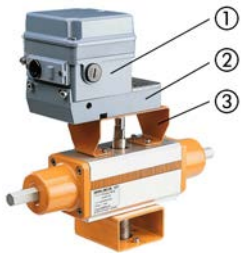
- andere uitvoeringen en toebehoren op aanvraag

Nr	FC/FO Code	EUR gewicht (kg)	DA Code	EUR gewicht (kg)
1	199 190 348	2.165,60	199 190 349	2.860,30



**toebehoren voor elektro-pneumatische standregelaar
opbouwset voor type Eckardt SRI 986**

Nr	type DIASTAR DN15-150 Code	EUR gewicht (kg)	type PA30- PA90 Code	EUR gewicht (kg)
2	199 190 350	128,70	199 190 351	561,20



elektr. standregelaar met 4-20mA uitgang Code	EUR gewicht (kg)
199 190 395	2.562,30



**toebehoren voor elektro-pneumatische standregelaar Sixteen/025 FC
standregelaar montageflens voor type DIASTAR**

Nr	DN (mm)	DN-DN (mm)	Code	EUR gewicht (kg)
3	15/20		199 190 372	544,20
3	25/32/40/50	-- 25	199 190 373	544,20
3	65-150	65 - 150	199 190 311	544,20

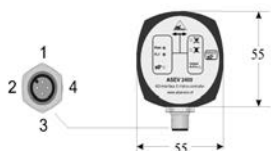
bussystemen



AS-Interfaceset type ASEV 2400 voor elektrische draaiaandrijvingen

- zonder accessoires

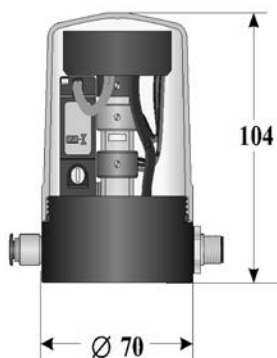
Code	EUR	gewicht (kg)
199 190 562	695,10	0,159



AS-Interfaceset type Topmatic voor Diastar DN15-150 type 028 - FC

- zonder accessoires

DN-DN (mm)	Code	EUR	gewicht (kg)
15 - 25	199 190 456	1.519,90	0,434
32 - 50	199 190 457	1.475,70	0,348

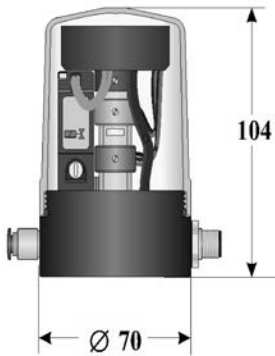




**AS-Interfaceset type Topmatic voor Diastar DN15-150
type 025 - FC/FO**

- zonder accessoires

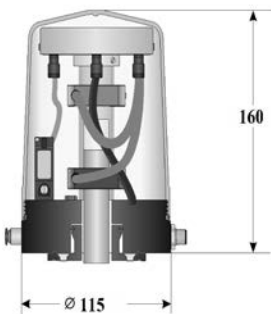
DN-DN (mm)	Code	EUR	gewicht (kg)
15 - 20	199 190 456	1.519,90	0,434
25 - 32	199 190 467	1.475,70	0,435
40 - 50	199 190 468	1.475,70	0,437



**AS-Interfaceset type Topmatic voor Diastar DN15-150
type 025 - FC/FO**

- zonder accessoires

DN-DN (mm)	Code	EUR	gewicht (kg)
65 - 150	199 190 458	1.535,30	0,931





**AS-Interface type ASIM 2010
voor elektrische draaiaandrijvingen**

- zonder accessoires

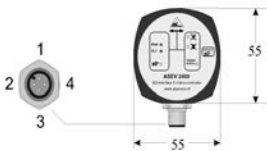
Code	EUR	gewicht (kg)
199 190 568	539,00	0,069



**AS-Interface type ASIM 2400
voor transmitters met schakelend contact**

- zonder accessoires

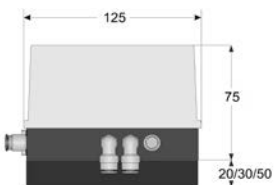
Code	EUR	gewicht (kg)
199 190 569	o.a.	0,300



**AS-Interface type ASVC 2300
voor pneumatische draaiaandrijvingen**

- met geïntegreerd voorstuurventiel

aandrijving type	Code	EUR	gewicht (kg)
PA 11/21 (FC/FO); PA 30-40 (FC/FO)	199 190 560	983,00	0,807
> PA 40 (FC/FO)	199 190 565	936,20	0,827
PA 11/21 (DA); PA 30-50 (DA)	199 190 566	983,00	0,825
> PA 50 (DA)	199 190 567	936,20	0,861

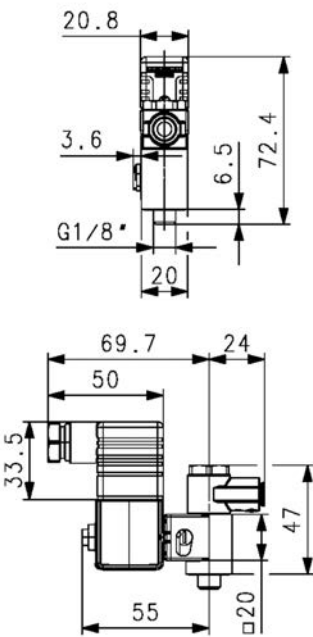


voorstuur-magneetventielen



voorstuur-magneetventiel type PV94 3/2-weg voor voor enkelvoudig werkende aandrijving

- voor directe montage op pneumatische stelaandrijving FC/FO (enkelvoudig werkend)
- holle schroef
- circuitfunctie C: FC drukloos gesloten
- aansluiting A: aandrijvingaansluiting G 1/8
- aansluiting P: persluchtaansluiting
- afsluitermateriaal: polyamide/messing
- IP 65 met mofaansluiting
- incl. reductie G 1/4 - G 1/8



DN (mm)	Port P	kv-waarde ($\Delta p=1$ bar) (l/min)	spanning	kabel	Compressed air connection P
1,2	G 1/8	48	24 V DC	C	G 1/8
1,2	G 1/8	48	24 V, 50-60 Hz	C	G 1/8
1,2	G 1/8	48	110 V, 50-60 Hz	C	G 1/8
1,2	G 1/8	48	230 V, 50-60 Hz	C	G 1/8
1,2	push-in 6mm	48	24 V DC	C	push-in 6mm
1,2	push-in 6mm	48	24 V, 50-60 Hz	C	push-in 6mm
1,2	push-in 6mm	48	110 V, 50-60 Hz	C	push-in 6mm
1,2	push-in 6mm	48	230 V, 50-60 Hz	C	push-in 6mm
1,2	NPT 1/8	48	24 V DC	C	NPT 1/8
1,2	NPT 1/8	48	110 V, 50-60 Hz	C	NPT 1/8
1,2	NPT 1/8	48	24 V AC	C	NPT 1/8
1,2	push-in 6mm	48	230 V, 50-60 Hz	B	push-in 6mm
1,2	G 1/8	48	230 V, 50-60 Hz	B	G 1/8
1,2	push-in 6mm	48	24 V DC	B	push-in 6mm
1,2	G 1/8	48	24 V DC	B	G 1/8

FKM Code	EUR	gewicht (kg)
199 190 498	120,60	0,172
199 190 499	120,60	0,175
199 190 500	120,60	0,117
199 190 501	120,60	0,117
199 190 510	120,60	0,177
199 190 511	120,60	0,180
199 190 512	120,60	0,184
199 190 513	120,60	0,178
199 190 546	120,60	0,118
199 190 547	120,60	0,173
199 190 561	118,80	0,177
199 190 571	117,80	0,133
199 190 572	117,80	0,126
199 190 573	117,80	0,130
199 190 574	117,80	0,187



kabelstekker voor voorstuur-magneetventiel type PV94 & 5470

uitvoering:

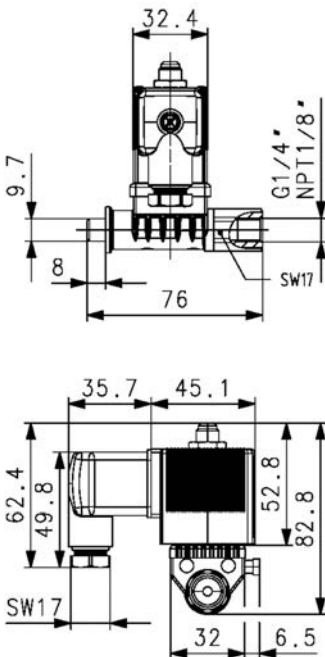
- kabelstekker conform DIN EN 175301 - 8203 (DIN 43 650)

kabel	spanning	versie	NBR Code	EUR	gewicht (kg)
B	0-250 V	geen schakelingen	199 190 578	15,70	0,048
B	0-24 V	met LED	199 190 579	36,50	0,020
B	0-250 V	met LED	199 190 580	36,50	0,020
B	0-24 V	met LED via netvoeding	199 190 581	37,10	0,020
C	0-250 V	geen schakelingen	199 190 518	12,90	0,010
C	0-24 V	met LED	199 190 519	22,20	0,015
C	0-24 V	met LED en varistor	199 190 520	25,30	0,015
C	0-24 V	met gelijkrichter LED en varistor	199 190 521	31,80	0,020
C	200-240 V	met LED	199 190 522	22,20	0,020
C	200-240 V	met LED en varistor	199 190 523	25,30	0,020



voorstuur-magneetventiel type PV95 3/2-weg voor voor enkelvoudig werkende aandrijving

- voor directe montage op pneumatische stelaandrijving FC/FO (enkelvoudig werkend)
- holle schroef
- circuitfunctie C: FC drukloos gesloten
- aansluiting A: aandrijvingaansluiting
- aansluiting P: persluchtaansluiting
- voeding: 24VA AC; 17VA/8W AC; 8W DC
- met stekker form A
- afsluitermateriaal: polyamide/PPS
- IP 65 met mofaansluiting



Compressed air connection P	spanning	DN (mm)	aandrijving aansluiting	Port P	PN (bar)	Port A	kv-waarde ($\Delta p=1$ bar) (l/min)
G 1/4	24 V DC	2	G 1/8	G 1/4	10	G 1/8	120
G 1/4	24 V, 50-60 Hz	2	G 1/8	G 1/4	10	G 1/8	120
G 1/4	110 V, 50-60 Hz	2	G 1/8	G 1/4	10	G 1/8	120
G 1/4	230 V, 50-60 Hz	2	G 1/8	G 1/4	10	G 1/8	120
NPT 1/8	24 V DC	2	G 1/4	NPT 1/8	10	G 1/4	120
NPT 1/8	110 V, 50-60 Hz	2	G 1/4	NPT 1/8	10	G 1/4	120

FKM Code	EUR	gewicht (kg)
199 190 532	187,80	0,479
199 190 533	187,80	0,406
199 190 534	187,80	0,473
199 190 535	187,80	0,435
199 190 554	187,80	0,487
199 190 555	187,80	0,409



**kabelstekker
voor voorstuur-magneetventiel type PV95**

uitvoering:

- kabelstekker conform DIN EN 175301-803 (DIN 43 650) form A

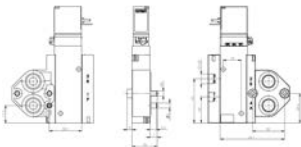
spanning	versie	NBR Code	EUR	gewicht (kg)
0-250 V	geen schakelingen	199 190 540	12,90	0,030
0-24 V	met LED	199 190 541	22,20	0,020
0-24 V	met LED en varistor	199 190 542	25,30	0,020
0-24 V	met gelijkrichter LED en varistor	199 190 543	31,80	0,020
200-240 V	met LED	199 190 544	22,20	0,020
200-240 V	met LED en varistor	199 190 545	25,30	0,020



**voorstuur-magneetventiel type 5470
4/2-weg voor voor dubbelwerkende aandrijving
met NAMUR interface**

- voor AC 50-60 Hz en DC
- uitvoering met Namur aansluiting
- 4/2-weg afsluiter in ruststand drukaansluiting 1 met aftakking 2 verbonden, aftakking 4 ontlucht
- elektrische aansluiting: stekkeraansluiting
- afsluitermateriaal: polyamide
- voor pneumatische stelaandrijving DA (dubbelwerkend)

spanning	PN (bar)	Compressed air connection P	kv-waarde ($\Delta p=1$ bar) (L/min)	DN (mm)	NBR Code	EUR	gewicht (kg)
220-240V, AC/DC	10	G 1/4	300	4	199 190 582	307,60	0,150
110-120V, AC/DC	10	G 1/4	300	4	199 190 583	297,80	0,150
24 V, AC/DC	10	G 1/4	300	4	199 190 584	276,50	0,150





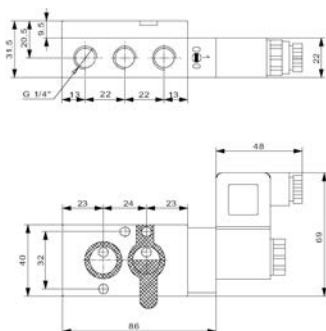
**voorstuur-magneetventiel type MNL532
3/2- & 5/2-weg voor voor enkelvoudig en dubbelwerkende aandrijving
met NAMUR interface**

uitvoering:

- met Namur aansluiting en 2 smoorventielen
- elektrische aansluiting: stekkeraansluiting B
- materiaal behuizing: aluminium

werkwijze:

- 3/2-weg afsluiter in ruststand drukaansluiting 1 gesloten, aftakking 3 ontluicht
- 5/2-weg afsluiter in ruststand drukaansluiting 1 met aftakking 4 verbonden, aftakking 3 ontluicht
- voor stelaandrijving pneumatisch



spanning	afm.	PN	kv-waarde	Compressed	DN	NBR	EUR	gewicht
	(inch)	(bar)	($\Delta p=1$ bar)	air connection	(mm)	Code		(kg)
			(l/min)	P				
230 V, AC	1/4	10	950	G 1/4	5	199 190 360	171,70	0,332
110 V, AC	1/4	10	950	G 1/4	5	199 190 359	171,70	0,343
48 V, AC	1/4	10	950	G 1/4	5	199 190 361	171,70	0,341
24 V, AC	1/4	10	950	G 1/4	5	199 190 358	171,70	0,339
24 V, DC	1/4	10	950	G 1/4	5	199 190 357	171,70	0,343



**voor stelaandrijving pneumatisch type PA30-PA55 en PA11/21
Namur aansluitplaat**

DN	Serie	EUR	gewicht	Serie	EUR	gewicht
(mm)	PA11/21		(kg)	PA30-55		(kg)
	Code			Code		
15	199 190 378	87,80	0,054	199 190 275	21,30	0,114
20	199 190 378	87,80	0,054	199 190 275	21,30	0,114
25	199 190 378	87,80	0,054	199 190 275	21,30	0,114
32	199 190 378	87,80	0,054	199 190 275	21,30	0,114
40	199 190 378	87,80	0,054	199 190 275	21,30	0,114
50	199 190 378	87,80	0,054	199 190 275	21,30	0,114



**NAMUR aansluitplaat
voor type 5470 en type MNL532/DIASTAR
DN15-50 / PA11/21 en PA30-55**

- PA30 - PA55 FC/FO, PA30 - PA65 DA

DN	pos	type Six	EUR	gewicht	Sixteen/Ten	EUR	gewicht
(mm)		Code		(kg)	+ /025 FC		(kg)
					Code		
15	2	199 190 378	87,80	0,054	199 190 378	87,80	0,054
20	2	199 190 378	87,80	0,054	199 190 378	87,80	0,054
25	2	199 190 378	87,80	0,054	199 190 378	87,80	0,054
32	2	199 190 378	87,80	0,054	199 190 379	113,70	0,354
40	2	199 190 378	87,80	0,054	199 190 379	113,70	0,354
50	2	199 190 378	87,80	0,054	199 190 379	113,70	0,354

tabel gaat verder op volgende pagina

DN (mm)	type Ten Code	EUR	gewicht (kg)
15	199 190 378	87,80	0,054
20	199 190 378	87,80	0,054
25	199 190 378	87,80	0,054
32	199 190 378	87,80	0,054
40	199 190 379	113,70	0,354
50	199 190 379	113,70	0,354



**aansluitmodule D-sub stekker (3)
voor voorstuur-magneetventiel type PV2000**

Nr	Code	EUR	gewicht (kg)
3	199 190 424	268,70	0,198



**eindmodule (4)
voor voorstuur-magneetventiel type PV2000**

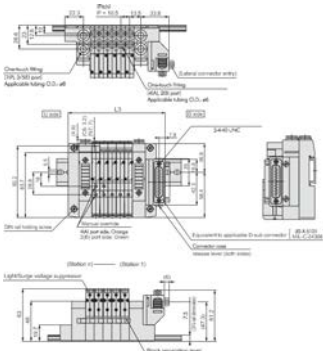
Nr	Code	EUR	gewicht (kg)
4	199 190 426	113,50	0,148



**voorstuur-magneetventiel type PV2000 (1)
2x 3/2-weg afsluiter**

- uitvoering voor 3/2-weg afsluiters
- elektrische besturing via meervoudige en veldbusconnector

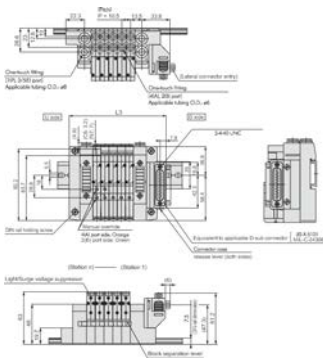
Nr	spanning	Code	EUR	gewicht (kg)
1	24V/DC 100%	199 190 435	448,40	0,114





**voorstuur-magneetventiel type PV2000 (2)
1x 5/2-weg afsluiter**

- uitvoering voor 5/2-weg afsluiters
- elektrische besturing via meervoudige en veldbusconnector



Nr	spanning	Code	EUR	gewicht
2	24 V/DC 100%	199 190 436	311,20	0,105



**aansluitmodule AS-interface (1)
voor voorstuur-magneetventiel type PV2000**

Nr	Code	EUR	gewicht
1	199 190 430	1.173,20	0,200



**aansluitmodule profibus (1)
voor voorstuur-magneetventiel type PV2000**

- uitvoering voor 3/2-weg en 5/2-weg afsluiters

Nr	Code	EUR	gewicht
1	199 190 431	1.893,60	0,200



**aansluitmodule met Bus interface (2)
voor voorstuur-magneetventiel type PV2000**

Nr	Code	EUR	gewicht
2	199 190 425	232,40	0,156

**geluidsdemper met insteekverbinding 8 mm
voor voorstuur-magneetventiel type PV2000**

Code	EUR	gewicht
199 190 427	31,00	0,005

stop (wit)
voor voorstuur-magneetventiel type PV2000

d (mm)	Code	EUR	gewicht (kg)
8	199 190 428	3,10	0,005
6	199 190 429	3,10	0,010

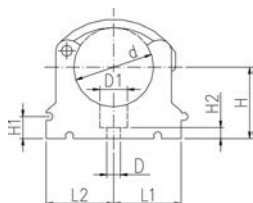
D-sub stekker, 25-polig, met aansluitkabel
voor voorstuur-magneetventiel type PV2000

kabellengte m (m)	Code	EUR	gewicht (kg)
2	199 190 432	158,20	0,316
3	199 190 433	184,70	0,500
5	199 190 434	217,00	0,500

buisklemmen en afstandhouders

buisklemmen en afstandhouders

KLIP-IT buisklem type 061 PP Metrisch



uitvoering:

- materiaal: PP zwart, UV-bestendig
- d16 - d63: hoogte ontworpen voor kogelkraan type 546 en 543
- minimale bestelhoeveelheid: standaard verpakking SP

	d (mm)	Code	EUR	gewicht (kg)
*	10	167 061 003	1,30	0,003
*	12	167 061 004	1,30	0,003
*	16	167 061 035	1,30	0,007
*	20	167 061 036	1,60	0,007
*	25	167 061 037	2,00	0,009
*	32	167 061 038	2,10	0,012
	40	167 061 039	3,70	0,027
	50	167 061 040	4,00	0,031
	63	167 061 041	4,60	0,052
	75	167 061 012	10,90	0,057
	90	167 061 013	13,70	0,092
	110	167 061 014	16,20	0,117
	125	167 061 015	21,50	0,180
	140	167 061 016	24,50	0,224
	160	167 061 017	30,70	0,242

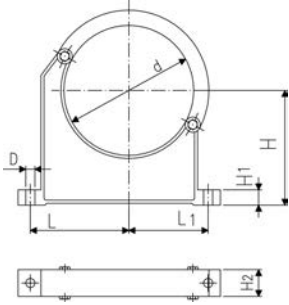
	d (mm)	H1 (mm)	H3 (mm)	inch bena- dering (inch)	D1 (mm)	L1 (mm)	D (mm)	H (mm)	L2 (mm)	H2 (mm)	SC
*	10	10	12	1/8	8	11	5	20	14	6	M4
*	12	10	12	1/4	8	11	5	21	14	6	M5
*	16	10	16	3/8	11	14	6	27	17	6	M5
*	20	10	16	1/2	11	17	6	27	19	6	M5
*	25	10	16	3/4	11	19	6	30	22	6	M5
*	32	10	16	1	11	24	6	36	27	6	M5
	40	10	22	1 1/4	14	34	7	44	34	7	M6
	50	10	22	1 1/2	14	37	7	51	37	7	M6
	63	10	25	2	17	45	9	64	45	10	M8
	75	10	25	2 1/2	17	52	9	58	52	10	M8
	90	10	28	3	17	65	9	65	65	10	M8
	110	10	28	4	17	79	9	75	79	10	M8
	125	10	32		17	88	9	90	88	10	M8
	140	10	32	5	17	98	9	110	98	10	M8
	160	10	32	6	17	109	9	108	109	10	M8



buisklem type 060, PP metrisch

uitvoering:

- materiaal: PP zwart, UV-bestendig
- minimale bestelhoeveelheid: standaardverpakking SP of grootverpakking GP
- het zelfstandig openen van de beugel is niet mogelijk
- houder en beugel zijn separaat verpakt
- buizen met flenzen kunnen direct gemonteerd worden



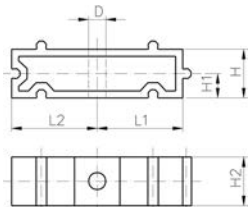
d (mm)	Code	EUR	gewicht (kg)	inch bena- dering (inch)	D (mm)	L (mm)	L1 (mm)	H (mm)	H1 (mm)	H2 (mm)	SC
90	167 060 038	14,40	0,144	3	9	89	71	105	15	33	M 8
110	167 060 039	16,80	0,158	4	9	94	80	115	15	33	M 8
125	167 060 040	23,40	0,249		11	116	91	130	20	35	M10
140	167 060 041	28,20	0,260	5	11	121	99	130	20	35	M10
160	167 060 042	32,10	0,296	6	11	131	107	148	20	35	M10
180	167 060 043	34,80	0,327	7	11	143	115	163	20	35	M10
200	167 060 019	47,90	0,539	8	13	151	120	175	25	39	M12
225	167 060 020	55,50	0,612	8	13	164	132	175	25	39	M12
250	167 060 021	70,90	0,657	9	13	183	143	200	25	39	M12
280	167 060 022	81,60	0,722	10	13	197	156	200	25	39	M12
315	167 060 023	89,90	0,805	12	13	219	171	225	25	39	M12
355	167 060 024	100,40	1,251	14	17	275	209	258	30	50	M16
400	167 060 025	108,40	1,031	16	17	300	228	288	30	50	M16



KLIP-IT afstandhouder type 061, PP

uitvoering:

- past op bevestigingsbeugel type 061/061H, PP zwart, UV-bestendig
- minimale bestelhoeveelheid: standaard verpakking SP



d (mm)	afm. (inch)	Code	EUR	gewicht (kg)	D (mm)	L1 (mm)	L2 (mm)	H (mm)	H1 (mm)	H2 (mm)	SC
10 - 12	1/8 - 1/4	167 061 153	0,90	0,003	5	11	14	20	10	12	M4
16	3/8	167 061 155	0,90	0,005	6	14	17	20	10	16	M5
20	1/2	167 061 156	1,10	0,005	6	17	19	20	10	16	M5
25	3/4	167 061 157	1,20	0,007	6	19	22	20	10	16	M5
32	1	167 061 158	1,40	0,006	6	24	27	20	10	16	M5
40	1 1/4	167 061 159	1,80	0,015	7	34	34	20	10	22	M6
50	1 1/2	167 061 160	2,40	0,017	7	37	37	20	10	22	M6
63	2	167 061 161	3,30	0,020	9	45	45	20	10	25	M8
75	2 1/2	167 061 162	4,70	0,027	9	52	52	20	10	25	M8
90	3	167 061 163	5,80	0,039	9	65	65	20	10	28	M8
110	4	167 061 164	8,00	0,048	9	79	79	20	10	28	M8
125	4 1/2	167 061 165	10,90	0,059	9	88	88	20	10	32	M8
140	5	167 061 166	12,70	0,065	9	98	98	20	10	32	M8
160	6	167 061 167	15,30	0,071	9	109	109	20	10	32	M8

KLIP-IT buisklem type 061, PE metrisch

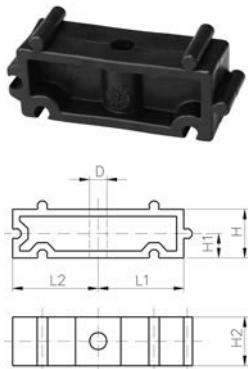


uitvoering:

- materiaal: houder uit PE, beugel uit zwart PP, UV-bestendig
- minimale bestelhoeveelheid: standaard verpakking SP
- hoogte is niet afgestemd op kogelkraan type 546, gebruik hiervoor de afstandhouder 73 06 11

	d (mm)	Code	EUR	gewicht (kg)	D1 (mm)	D (mm)	L1 (mm)	L2 (mm)	H (mm)	H1 (mm)	H2 (mm)	H3 (mm)	SC
*	10	173 061 003	1,30	0,003	8	5	11	14	20	10	6	12	M4
*	12	173 061 004	1,30	0,006	8	5	11	14	21	10	6	12	M5
*	16	173 061 005	1,30	0,006	11	6	14	17	23	10	6	16	M5
*	20	173 061 006	1,40	0,007	11	6	17	19	25	10	6	16	M5
*	25	173 061 007	1,80	0,009	11	6	19	22	28	10	6	16	M5
*	32	173 061 008	2,00	0,011	11	6	24	27	31	10	6	16	M5
	40	173 061 009	3,60	0,026	14	7	34	34	35	10	7	22	M6
	50	173 061 010	3,70	0,028	14	7	37	37	40	10	7	22	M6
	63	173 061 011	4,50	0,047	17	9	45	45	52	10	10	25	M8
	75	173 061 012	10,80	0,061	17	9	52	52	58	10	10	25	M8
	90	173 061 013	13,70	0,098	17	9	65	65	64	10	10	28	M8
	110	173 061 014	16,20	0,125	17	9	79	79	75	10	10	28	M8
	125	173 061 015	21,50	0,194	17	9	88	88	90	10	10	32	M8
	140	173 061 016	24,50	0,243	17	9	98	98	110	10	10	32	M8
	160	173 061 017	30,70	0,254	17	9	109	109	108	10	10	32	M8

KLIP-IT afstandhouder type 061, PE



uitvoering:

- minimale bestelhoeveelheid: standaard verpakking SP
- past op bevestigingsbeugel type 061, PE zwart, UV-bestendig

	d (mm)	afm. (inch)	Code	EUR	gewicht (kg)	D (mm)	L1 (mm)	L2 (mm)	H (mm)	H1 (mm)	H2 (mm)	SC
		1/8-1/4	173 061 153	0,90	0,003	5	11	14	20	10	12	M4
16		3/8	173 061 155	0,90	0,005	6	14	17	20	10	16	M5
20		1/2	173 061 156	1,10	0,005	6	17	19	20	10	16	M5
25		3/4	173 061 157	1,20	0,006	6	19	22	20	10	16	M5
32		1	173 061 158	1,40	0,008	6	24	27	20	10	16	M5
40		1 1/4	173 061 159	1,80	0,016	7	34	34	20	10	22	M6
50		1 1/2	173 061 160	2,40	0,017	7	37	37	20	10	22	M6
63		2	173 061 161	3,30	0,025	9	45	45	20	10	25	M8
75		2 1/2	173 061 162	4,70	0,027	9	52	52	20	10	25	M8
90		3	173 061 163	5,80	0,040	9	65	65	20	10	28	M8
110		4	173 061 164	8,00	0,050	9	79	79	20	10	28	M8
125		4 1/2	173 061 165	10,90	0,059	9	88	88	20	10	32	M8
140		5	173 061 166	12,70	0,065	9	98	98	20	10	32	M8
160		6	173 061 167	15,30	0,078	9	109	109	20	10	32	M8

machines, gereedschap en overigen

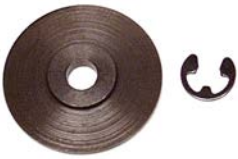
gereedschap en overigen



PPC kunststof buissnijder

voor het afkorten van kunststof buizen d10 - d160

d (mm)	artikel	Code	EUR	gewicht (kg)
10 - 63	PPC 63, s max. = 7.2 mm	790 109 001	135,90	0,865
50 - 110	PPC 110, s max. = 12.7 mm	790 109 002	288,00	1,624
110 - 160	PPC 160, s max. = 19.0 mm	790 109 003	345,30	2,212



PPC vervangingssnijwieltjes

voor kunststof buissnijder

d-d (mm)	artikel	Code	EUR	gewicht (kg)
10 - 63	SR 63 max. s=7,2 mm	790 109 011	41,90	0,004
50 - 110	SR 110/160 max. s=12,7 mm	790 109 012	65,50	0,015
110 - 160	SR 160 max. s=19,0 mm	790 109 013	83,80	0,023



rotatiebuisnijder d63-200 mm

- gereedschap voor eenvoudig haaks afkorten van kunststof buis met een wanddikte tot 12 mm PVDF/PVC en tot 20 mm PP/PE - mes voor PP/PE dient separaat besteld te worden (code 790109861)
- inclusief transportkoffer

d-d (mm)	Code	EUR	gewicht (kg)
63 - 200	790 109 850	2.791,60	7,000



rotatiebuisnijder d90-315 mm

- gereedschap voor eenvoudig haaks afkorten van kunststof buis met een wanddikte tot 15 mm PVDF/PVC en tot 30 mm PP/PE - mes voor PP/PE dient separaat besteld te worden (code 790109861)
- inclusief transportkoffer

d-d (mm)	Code	EUR	gewicht (kg)
90 - 315	790 109 851	3.541,60	5,000



vervangingsmes voor rotatiebuissnijder d63-200 mm en d90-315 mm voor PVDF/PVC buis

d-d (mm)	Code	EUR	gewicht (kg)
63 - 315	790 109 860	324,70	0,100



vervangingsmes voor rotatiebuissnijder d63-200 mm en d90-315 mm voor PP/PE buis

d-d (mm)	Code	EUR	gewicht (kg)
63 - 315	790 109 861	324,70	0,050



handkalibreer- en aanschuinggereedschap t.b.v. moflassen

d (mm)	Code	EUR	gewicht (kg)
20	799 300 260	192,00	0,087
25	799 300 270	192,00	0,080
32	799 300 280	192,00	0,099
40	799 300 290	264,50	0,240
50	799 300 300	284,10	0,244
63	799 300 310	323,20	0,507
75	799 300 320	362,40	0,680
90	799 300 330	421,40	1,006
110	799 300 340	450,70	1,355



vervangingsonderdelen voor handschraap- en aanschuinggereedschap mes

- per afmeting zijn 3 stuks nodig

d (mm)	Code	EUR	gewicht (kg)
20	799 300 266	43,50	0,013
25	799 300 276	43,50	0,015
32	799 300 286	43,50	0,005
40	799 300 296	43,50	0,018
50	799 300 306	43,50	0,019
63	799 300 316	61,60	0,024
75	799 300 326	61,60	0,028
90	799 300 336	88,30	0,041
110	799 300 346	88,30	0,043



Tangit KS-reinigungsdoekjes

- speciale reiniger voor kunststof lasverbindingen in de materialen PP, PE, PVDF, PB, ECTFE en IR PVC-U
- Geschikt voor Tangit Rapid; niet gebruiken bij een lijmverbinding

Code	EUR	SP	hoeveelheid
200 000 524	52,20	8	100 stuks



speciale reiniger KS

- speciale reiniger voor kunststof lasverbindingen in de materialen PP, PE, PVDF, PB, ECTFE en IR PVC-U
- Geschikt voor Tangit Rapid; niet gebruiken bij een lijmverbinding
- DW 5290 BR 0464
- DVGW goedgekeurd

Code	EUR	SP	hoeveelheid
200 000 523	51,00	8	1 liter



aanschuin-/afbraamgereedschap

- 10 mm - 54 mm / 1/2" - 2"
- inwendig en uitwendig
- ideaal voor lijmverbindingen

Code	EUR	gewicht (kg)
790 205 085	324,70	0,450

afbraamgereedschap

- vervangbare mesjes



Code	EUR	gewicht (kg)
790 205 082	30,40	0,058



vervangingsmesjes voor afbraamgereedschap

- 10 stuks

Code	EUR	gewicht (kg)
790 205 083	47,80	0,031



d-meter (lengte en diameter)

- lengte: 2 m / 79 inch
- diameter: 630 mm / 25 inch

Code	EUR	gewicht (kg)
790 205 087	35,70	0,045



draadafdichting Uni Lock

- corrigeerbaar tot 1/2 draai
- voor metalen en kunststof draad
- geïmpregneerde Polyamide draad
- 7 bar gas / 16 bar water
- diameters t/m DN150

Code	EUR	gewicht (kg)
200 000 638	22,50	0,040

machines

IR-63 Plus lasmachine en toebehoren



IR-63 Plus lasmachine (zonder PVC-U lasparameters)

uitvoering:

- complete, handbediende infrarood lasmachine met geïntegreerde lasunit
- lassen van PVDF (SYGEF Standaard/Plus), SYGEF ECTFE, PP-H (PROGEF Standaard/Plus), PP-n (PROGEF Naturel), PE100 ecoFIT, SYGEF PFA
- afmetingen: d20-63 mm
- monochrome display met iconen en diverse talen
- 2 USB interfaces
- verwarming en freeseenheid
- klemrail met beweegbare klemunits
- reductieschalen d20-63 mm (8 stuks per afmeting), **niet voor PVC-U metrisch**
- eindkappen d20-63 mm (4 stuks per afmeting)
- buisstop
- cleanroomwaardige toebehorenbak met gereedschap
- transportkist
- 1-fase AC (50/60 Hz) 230 V L/N/PE
- voedingskabel 230 V
- verlengkabel voor klemrail, verwarming en freeseenheid voor het op afstand lassen (5m elk)
- labelprinter

opmerking:

reductieschalen PVC-U metrisch op aanvraag
reductieschalen t.b.v. PFA (inch) en CONTAIN-IT Plus op aanvraag
reductieschalen CONTAIN-IT Plus op aanvraag

d (mm)	Code	EUR	gewicht (kg)
20 - 63	790 131 005	34.223,30	60

IR-110 Plus lasmachine en toebehoren



IR-110 Plus lasmachine (zonder PVC-U lasparameters)

uitvoering:

- complete infrarood lasmachine met geïntegreerde werktafel voor gebruik onder cleanroomomstandigheden
- lassen van PVDF (SYGEF Standaard/Plus), SYGEF ECTFE, PP-H (PROGEF Standaard/Plus), PP-n (PROGEF Naturel), PE100 ecoFIT, SYGEF PFA
- afmetingen: d20-110 mm
- monochrome display met iconen en diverse talen
- 2 USB interfaces
- verwarming en freeseenheid
- klemrail met beweegbare klemunits
- spaninzetstukken d20-90 mm (8 stuks per afmeting)
- eindkappen d20-110 mm (4 stuks per afmeting)
- buisstop
- cleanroomwaardige toebehorenbak met gereedschap
- transportkoffer met geïntegreerde pallet
- 1-fase AC (50/60 Hz) 230 V L/N/PE
- voedingskabel 230 V
- labelprinter

opmerking:

reductieschalen t.b.v. PFA (inch) en CONTAIN-IT Plus op aanvraag
reductieschalen CONTAIN-IT Plus op aanvraag

d (mm)	Code	EUR	gewicht (kg)
20 - 110	790 132 001	45.372,40	110

IR-110 A automatische lasmachine en accessoires



IR-110 A automatische lasmachine

uitvoering:

- complete infrarood lasmachine met geïntegreerde werktafel voor gebruik onder cleanroomomstandigheden
- lassen van PVDF SYGEF (Standaard/Plus), ECTFE SYGEF, PP grijs PROGEF (Standaard/Plus), PP-n PROGEF Naturel, PE100 ecoFIT, IR PVC-U
- afmetingen: d20-110 mm
- bedieningsvriendelijke touch-screen interface 12.1" met diverse talen
- 4 USB interfaces, LAN Ethernet interface, 230V output
- automatische vlakfrees, klemgeleider en verwarmingselement
- geïntegreerde videocamera en temperatuursensoren
- verschuifbare spanelement
- reductieschalen d20-90 mm (8 stuks per afmeting), **niet voor PVC-U metrisch**
- eindkappen d20-110 mm (4 stuks per afmeting)
- opvangbak voor freesafval
- transportkoffer met geïntegreerde pallet
- 1-fase AC (50/60 Hz) 230 V L/N/PE
- voedingskabel 230V EU Standaard
- torx sleutel (T10) voor vlakfreesbladen
- schoonmaakborstel
- labelprinter

opmerking:

reductieschalen PVC-U metrisch op aanvraag

d (mm)	Code	EUR	gewicht (kg)
20 - 110	790 164 001	69.848,60	250

IR-225 Plus lasmachine en toebehoren



IR-225 Plus lasmachine

uitvoering:

- complete infrarood lasmachine met geïntegreerde werktafel voor gebruik onder cleanroomomstandigheden
- lassen van PVDF SYGEF (Standaard/Plus), ECTFE SYGEF, PP-H PROGEF (Standaard/Plus), PP-n PROGEF Naturel, PE100 ecoFIT
- afmetingen: d63-225 mm
- monochrome display met iconen en diverse talen
- 2 USB interfaces
- verwarming en freeseenheid
- klemrail met beweegbare klemunits
- koelingventilator
- spaninzetstukken d63-225 mm (8 stuks per afmeting)
- eindkappen PE d63-225 mm (4 stuks per afmeting)
- buisstop
- transportkoffer met geïntegreerde pallet (RVS)
- 1-fase AC (50/60 Hz) 230V L/N/PE of 3-fase AC (50/60 Hz) 400V/230VL1/L2/L3/N/PE
- voedingskabel 400 V - 230 V
- extra gereedschap
- labelprinter

opmerking:

reductieschalen CONTAIN-IT Plus op aanvraag

d (mm)	Code	EUR	gewicht (kg)
63 - 225	790 133 009	73.405,40	453

WBI set (Weld Bead Inspection Tool)



WBI set S (d20-d63)

WBI-S: kleinere afmetingen d20-d63
printer met accessoires
tablet met accessoires
adapter d20-d63

d (mm)	Code	EUR	gewicht (kg)
20 - 63	790 170 001	9.502,20	14



WBI set L (d20-d225)

WBI-S: kleinere afmetingen d20-d63
WBI-L: grotere afmetingen d75-d225
printer met accessoires
tablet met accessoires
adapter d20-d225

d (mm)	Code	EUR	gewicht (kg)
20 - 225	790 170 002	14.313,40	22



tablet WBI gereedschap

* met WBI app, zonder oplaadkabel

	omschrijving	Code	EUR	gewicht (kg)
*	tablet WBI gereedschap	790 170 311	1.832,80	0,600
	beschermhoes tablet WBI gereedschap	790 170 312	87,10	0,200
	pen tablet WBI gereedschap	790 170 313	253,00	0,020
	oplaadkabel voor tablet (stekker voor Europa: CEE 7/16)	790 170 316	217,70	0,500



labelprinter

* inclusief labels 36 mm; labels 24 mm blauw separaat bestellen

	omschrijving	Code	EUR	gewicht (kg)
*	labelprinter	790 131 066	689,60	2,740
	printlint blauw 24 mm Brother TZe-251	790 170 315	58,20	0,100



beschermkap WBI gereedschap

met geïntegreerde ril ter referentie

afmeting	Code	EUR	gewicht (kg)
d20-d63	790 170 211	74,90	0,021
d75-d225	790 170 212	182,50	0,050



adapter WBI gereedschap

afmeting	Code	EUR	gewicht (kg)
d20	790 170 221	49,40	0,018
d25	790 170 222	53,80	0,020
d32	790 170 223	54,50	0,022
d40	790 170 224	57,40	0,023
d50	790 170 225	61,90	0,029
d63	790 170 226	64,10	0,030
d75	790 170 227	176,30	0,063
d90	790 170 228	187,90	0,065
d110	790 170 229	203,90	0,072
d125	790 170 230	206,30	0,000
d140	790 170 231	247,50	0,121
d160	790 170 232	288,80	0,141
d180	790 170 233	307,00	0,150
d200	790 170 234	411,50	0,151
d225	790 170 235	461,70	0,000

IM 160 stomplasmachine voor industriële toepassingen



IM 160 stomplasmachine voor industriële toepassingen

- stomplasmachine voor PP, PE, PB en PVDF buizen en fittingen voor industriële toepassingen met drukleidingsystemen
- compact en robuust ontwerp voor het gebruik in de werkplaats en in de sleuf
- ontworpen voor een grote flexibiliteit aan verschillende afmetingen en fittingen
- bereik: d32 - 160 mm, van SDR 41 tot SDR 11 met PE, PP d160 mm
- **basismachine**
 - nauwkeurige en robuuste machinebasis
 - handwiel voor het eenvoudig verschuiven van de machineslede
 - nauwkeurige drukaanpassing dankzij veerkracht
 - snelsluitende basisklemmen, links en rechts, d160 mm
 - gewicht (incl. frees en verwarmingselement): 53 kg
- **freeseenheid**
 - Load transfer via robust chain drive
 - geoptimeerde freesgeometrie voor gelijkmatig en ratelvrij frezen
 - ergonomisch te hanteren
 - mechanische stop voor het enkelzijdig frezen van de gedefinieerde hoeveelheid
 - verwarmingselement
 - elektronisch gecontroleerd verwarmingselement
 - hoge nauwkeurigheid van +/- 4°C bij het gehele verwarmingsoppervlak
 - hoge kwaliteit, niet-klevende PTFE coating
 - metalen bescherming voor het verwarmingselement
 - het verwarmingselement kan worden gebruikt als handbediend lasapparaat
- extra standaard uitrusting
 - complete reductie-spaninzetstukken set d32 - 140 mm
 - V-vormige buisondersteuning met inzetstukken d32 - 140 mm
 - klok voor registratie van de lastijden
 - machinespecifiek gereedschap
- houten transportkist; te gebruiken als werktafel. Ook als speciale uitvoering verkrijgbaar met gecoat hout met aluminium profielen, geschikt voor pompwagengebruik en voorzien van lades voor de opslag van inzetstukken en gereedschap.

d-d (mm)	spanning	omschrijving	Code	EUR	gewicht (kg)
32 - 160	230 V/1700 W	met standaard transportkist	790 141 001	9.080,10	123,000
32 - 160	230 V/1700 W	speciale transportkist	790 141 003	13.233,50	157,000
32 - 160	115 V/1700 W	met standaard transportkist	790 141 008	10.666,80	123,000
32 - 160	115 V/1700 W	speciale transportkist	790 141 009	13.721,40	157,000



tegenhouder

- voorkomt dat componenten uit de klemmenheid glijden tijdens het lasproces

Code	EUR	gewicht
		(kg)
790 141 061	475,10	1,919



speciale transportkist

- met een pompwagen te verplaatsen en voorzien van opslag voor reductie-spaninzetstukken en gereedschap

Code	EUR	gewicht
		(kg)
790 141 065	3.528,50	93,000



vervangingsset vlakvrezers

- frees heeft 2 snijkanten (1 set = 2 frezers)

Code	EUR	gewicht
		(kg)
790 113 056	89,10	0,059

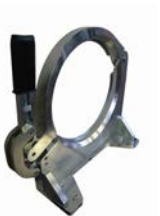
IM 315 stomplasmachine voor industriële toepassingen



IM315 stomplasmachine voor industriële toepassingen

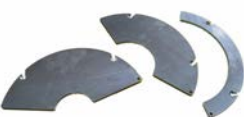
- stomplasmachine voor PP, PE, PB en PVDF buizen en fittingen voor industriële toepassingen met drukleidingsystemen
- robuuste uitvoering voor gebruik in de werkplaats en in de sleuf
- ontworpen voor een grote flexibiliteit aan verschillende afmetingen en fittingen
- hoekverdraaiing tot 30° (2x15°) voor prefab van gesegmenteerde fittingen
- Maatbereik voor rechte verbinding: d90-315 mm, van SDR41 tot SDR11 met PE, PP d315 mm. Beperkingen in het maatbereik moeten in acht worden genomen voor hoekverbindingen, afhankelijk van de hoek (raadpleeg de gebruikershandleiding).
- basismachine
- nauwkeurige en robuuste machinebasis
- geïntegreerd draaielement voor het lassen met een hoekverdraaiing tot 30° (2x15°)
- handwiel voor het eenvoudig verschuiven van de machineslede
- nauwkeurige drukaanpassing dankzij veerkracht
- lasdruk wordt gehandhaafd met een gebruikersvriendelijke snel vergrendelbare handgreep
- linker en rechter klemelementen voor het plaatsen van reductie-spaninzetstukken d90 -315 mm, met snel vergrendelbare handgreep
- optioneel zijn horizontaal verwijderbare klemelementen beschikbaar
- gewicht (incl. frees en verwarmingselement): 169 kg
- **freeseenheid**
- geoptimeerde freesgeometrie voor gelijkmatig en ratelvrij frezen
- ergonomisch te hanteren
- mechanische stop voor het enkelzijdig frezen van de gedefinieerde hoeveelheid
- geïntegreerde beveiliging om onopzettelijk starten te voorkomen
- zelfsluitend mechanisme in werkpositie
- verwarmingselement
- hoogwaardig, nauwkeurig verwarmingselement met elektronische temperatuurregeling (2500 W)
- hoge nauwkeurigheid van +/- 4°C bij het gehele verwarmingsoppervlak
- hoge kwaliteit, niet-klevende PTFE coating
- mechanisme voor het automatisch losmaken van het verwarmingselement van de buiseinden
- metalen bescherming voor het verwarmingselement
- geïntegreerde thermometer voor een snelle visuele controle van de lasspiegeltemperatuur
- extra standaard uitrusting
- reductie-spaninzetstukken set d90 -315 mm
- buisondersteuning voor reductie-spaninzetstukken d90 -315 mm
- reductie-buisondersteuningsset d90 -315 mm
- klok voor registratie van de lastijden
- machinespecifiek gereedschap

d-d (mm)	spanning	omschrijving	Code	EUR	gewicht (kg)
90 - 315	230 V / 3500 W	zonder transportkist	790 143 005	23.435,20	229,000
90 - 315	230 V / 3500 W	met standaard transportkist	790 143 001	24.017,50	269,000
90 - 315	230 V / 3500 W	met speciale transportkist	790 143 003	27.219,80	366,000
90 - 315	230 V / 3500 W	zonder transportkist, met CH stekker	790 143 033	23.748,90	229,000
90 - 315	230 V / 3500 W	met transportkist, met CH stekker	790 143 034	24.337,40	269,000
90 - 315	230 V / 3500 W	met speciale transportkist, met CH stekker	790 143 035	27.539,00	366,000



buitenste basisspanplaat

d (mm)	type	Code	EUR	gewicht (kg)
315	L	790 143 030	2.625,90	15,867
315	R	790 143 031	2.625,90	15,867



reductie-spaninzetstukken set

- Voor een enkele kleminrichting: 2 spaninzetstukken van iedere afmeting

d-d (mm)	Code	EUR	gewicht (kg)
90 - 280	790 143 032	816,60	17,500



tegenhouder

- Voorkomt dat de componenten uit de kleminrichting glijden tijdens het lasproces.

Code	EUR	gewicht (kg)
790 142 061	415,70	3,175



transportkist

- houten kist voor de opslag en transport van de reductie-spaninzetstukken en gereedschappen

Code	EUR	gewicht (kg)
790 143 066	579,00	27,187



speciale transportkist

- voor het transport van de machine met standaard uitrusting en complete accessoires; geeft tevens een comfortabele bedieningspositie voor de lasser

Code	EUR	gewicht (kg)
790 143 065	4.631,90	148,125



vervangingsset vlakvrez

- frees heeft 2 snijkanten (1 set = 2 frezen)

Code	EUR	gewicht (kg)
790 112 110	189,60	0,129

SG 125 moflasmachine



SG 125 moflasmachine

- draagbare moflasmachine voor gebruik in de werkplaats of op de bouwplaats
- Voor het lassen van PP en PE buizen en fittingen.
- **basismachine**
- compact, stevig en bestand tegen torsie
- handgreep met ingebouwde rem voor beweging van de machineslede
- snelle selectie van de juiste insteekdiepte behorende bij de buisdiameter
- verwarmingselement
- met elektronische temperatuurregeling
- hoge temperatuurnauwkeurigheid over de gehele gebruiksoppervlakte
- extra standaard uitrusting
- universeel, linker en rechter prismaklemmen, compleet, voor klemmen van buis en fittingen
- extra set prismaklemmen voor buitensteklemmen van de buizen optioneel
- V-vormige buisondersteuning
- tegenhouder
- machinespecifiek gereedschap
- klok voor registratie van de lastijden
- Including transport packaging, without accessories

d-d (mm)	spanning	Code	EUR	gewicht (kg)
16 - 125	230 V/1500 W	790 310 034	4.632,90	65,000
16 - 125	115 V/1500 W	790 310 036	9.113,30	65,000



verwarmingsdoorn en -bus

- voor moflassystemen in PP, PE
- speciaal voor PVDF moflassen
- altijd als set geleverd (ook geschikt voor SG 110, SG 125, niet voor SG 160)
- type B conform DVS 2208-1 (mechanisch gecalibreerde buiseinden)
- Hoge kwaliteit, niet klevende PTFE-coating met een lange levensduur

d (mm)	Code	EUR	gewicht (kg)
16	799 300 155	54,90	0,085
20	799 300 156	58,80	0,090
25	799 300 157	61,10	0,154
32	799 300 158	66,60	0,211
40	799 300 159	74,90	0,309
50	799 300 160	97,10	0,434
63	799 300 161	126,30	0,594
75	799 300 162	151,30	0,981
90	799 300 163	216,50	1,452
110	799 300 164	277,50	2,008
125	799 300 165	336,80	2,200



set verwarmingsdoorn en -bus - type B

- voor moflassystemen in PP, PE
- speciaal voor PVDF moflassen
- altijd als set geleverd (ook geschikt voor SG 110, SG 125, niet voor SG 160)
- type B conform DVS 2208-1 (mechanisch gecalibreerde buiseinden)

d-d (mm)	Code	EUR	gewicht (kg)
20 - 125	790 310 023	1.421,70	8,600



speciale transportkist

Code	EUR	gewicht (kg)
790 310 099	681,70	26,000

MC 110 stomplasmachine



MC 110 stomplasmachine

- Draagbare stomplasmachine voor gebruik in de werkplaats en op de bouwplaats. Voor het lassen van PP en PE buizen en fittingen en het prefabriceren van segmenten met een diameter tussen d20 en d110 mm en tot SDR11.
- Voor de afmetingen d20 en d25 mm zijn de uitlijntoleranties tussen buizen zeer klein, zodat ze beïnvloed kunnen worden door buizen en werkomstandigheden.
- MC 110 lasmachine compleet inclusief: machinebevestiging, basismachine, 2 basisklemmen (breed), basisklem (links smal), tafelklem en transportkist. Afhankelijk van de gekozen configuratie kan de freeseenheid elektronisch of handmatig worden bediend; het verwarmingselement wordt elektronisch of thermostatisch gecontroleerd.
- Including transport packaging, without accessories

	type	d-d (mm)	spanning
MC 110 met elektrische schaafeenheid, elektronische verwarming		20 - 110	230V/1360W
MC 110 met handbediende schaafeenheid, elektronische verwarming		20 - 110	230V/800W

Code	EUR	gewicht (kg)
790 109 347	3.119,50	31,000
790 109 348	o.a.	28,000



basisklem, rechts smal

- 110 mm voor fitting-/buisverbindingen
- voor het monteren van smalle reductie-spaninzetstukken
- vrij aan te passen (max. 15°)

d (mm)	Code	EUR	gewicht (kg)
110	790 109 310	186,20	0,945



reductie-spaninzetstukken set

- de set voor de brede spaninzetstukken bestaat uit 4 halve schalen van iedere afmeting
- de set voor de smalle spaninzetstukken bestaat uit 2 halve schalen van iedere afmeting

d-d (mm)	breed Code	EUR	gewicht (kg)	smal Code	EUR	gewicht (kg)
20 - 90	790 300 019	596,10	4,532	790 300 029	154,50	3,478



reductie-spaninzetstukken

- 20 - 90 mm
- ieder artikelnummer omvat 1 reductie-spaninzetstuk; per basisklem breed zijn 2 reductie-spaninzetstukken nodig

d (mm)	breed Code	EUR	gewicht (kg)	smal Code	EUR	gewicht (kg)
20	790 109 326	16,60	0,150	790 109 334	8,30	0,263
25	790 109 327	16,60	0,139	790 109 335	8,30	0,135
32	790 109 328	16,60	0,133	790 109 336	8,30	0,136
40	790 109 329	16,60	0,130	790 109 337	8,30	0,258
50	790 109 330	16,60	0,113	790 109 338	8,30	0,239
56	790 109 342	16,60	0,137	790 109 343	8,30	0,115
63	790 109 331	16,60	0,120	790 109 339	8,30	0,108
75	790 109 332	16,60	0,110	790 109 340	8,30	0,193
90	790 109 333	16,60	0,100	790 109 341	8,30	0,148



vierbeks-spanschijf

- voor het correct klemmen en lassen van korte einden

d-d (mm)	Code	EUR	gewicht (kg)
25 - 110	790 109 316	243,40	1,630



vervangingsmes

- frees heeft 2 snijkanten (1 set = 2 frezen)

Code	EUR	gewicht (kg)
790 118 043	71,10	0,045

MSE 63 en MSE 110



MSE 63/MSE 110 moflasapparaat

- Voor het lassen van PP en PE buizen en fittingen.
- met elektronische temperatuurregeling
- steun voor verwarmingsbussen en - doornen d16 tot en met 63 mm (110 mm)
- greep voor vloerstatief of tafelklem
- controleren en instellen van de verwarmingselementtemperatuur
- hoge temperatuurnauwkeurigheid over de gehele gebruiksovervlakte

d-d (mm)	type	spanning	Code	EUR	gewicht (kg)
16 - 63	MSE 63 E	230 V/800 W	790 105 082	349,30	1,800
16 - 63	MSE 63 E	115 V/800 W	790 105 097	531,60	2,145
16 - 110	MSE 110 E	230 V/1500 W	790 105 084	390,50	3,200
16 - 110	MSE 110 E	115 V/1500 W	790 105 127	618,00	3,200





MSE 63/MSE 110 moflasapparatuur

- Voor het lassen van PP en PE buizen en fittingen.
- alle apparatuur heeft een aan/uit knop, netvoeding en temperatuur controlelamp
- met elektronische temperatuurregeling
- steun voor verwarmingsbussen en - doornen d16 tot en met 63 mm (110 mm)
- greep voor vloerstatief of tafelklem
- controleren en instellen van de verwarmingselementtemperatuur
- hoge temperatuurnauwkeurigheid over de gehele gebruiksooppervlakte
- Hoge kwaliteit, niet klevende PTFE-coating met een lange levensduur
- verwarmingsdoorn en -bus
- verkrijgbaar als een complete set in een metalen koffer
- tafelklem
- standaard MSE 63
- schroeven en sleutel

d-d (mm)	type	spanning	Code	EUR	gewicht (kg)
16 - 63	MSE 63 E	230 V/800 W	790 105 086	1.221,90	8,700
16 - 63	MSE 63 E	115 V/800 W	790 105 099	1.557,20	9,979
16 - 110	MSE 110 E	230 V/1500 W	790 105 088	1.719,60	16,523
16 - 110	MSE 110 E	115 V/1500 W	790 105 129	2.803,90	18,000



bodemstandaard voor handbediende lasapparatuur SSE/MSE

Code	EUR	gewicht (kg)
790 105 063	36,70	0,380



tafelklem

- Specifiek ontworpen om het verwarmingselement op een werkbank te plaatsen

Code	EUR	gewicht (kg)
790 109 315	52,00	0,660



verwarmingsdoorn en -bus

- voor moflassystemen in PP, PE
- speciaal voor PVDF moflassen
- type B conform DVS 2208-1 (mechanisch gecalibreerde buiseinden)
- altijd als set geleverd (ook geschikt voor SG 110, SG 125, niet voor SG 160)

d (mm)	Code	EUR	gewicht (kg)
16	799 300 155	54,90	0,085
20	799 300 156	58,80	0,090
25	799 300 157	61,10	0,154
32	799 300 158	66,60	0,211
40	799 300 159	74,90	0,309
50	799 300 160	97,10	0,434
63	799 300 161	126,30	0,594
75	799 300 162	151,30	0,981
90	799 300 163	216,50	1,452
110	799 300 164	277,50	2,008

SSE 200 en SSE 300



SSE stomplasmachine

- alle apparatuur heeft een aan/uit knop, netvoeding en temperatuur controlelamp
- met elektronische temperatuurregeling
- verwarmingselement afmetingen 120 mm, 200 mm en 300 mm
- de SSE 120verwarmingsplaat staat in een 45° hoek
- greep voor vloerstatief of tafelklem
- Hoge kwaliteit, niet klevende PTFE-coating met een lange levensduur
- controleren en instellen van de verwarmingselementtemperatuur
- hoge temperatuurnauwkeurigheid over de gehele gebruiksooppervlakte

type	d (mm)	spanning	Code	EUR	gewicht (kg)
SSE 120 E	110	230 V/400 W	790 105 058	372,90	2,400
SSE 200 E	180	230 V/800 W	790 105 059	473,00	3,000
SSE 300 E	280	230 V/1500 W	790 105 060	614,70	5,640



SSE 200/SSE 300 stomplas gereedschapset

- verwarmingselement d200 mm of d300 mm
- Hoge kwaliteit, niet klevende PTFE-coating met een lange levensduur
- met elektronische temperatuurregeling
- hoge temperatuurnauwkeurigheid over de gehele gebruiksooppervlakte
- alle apparatuur heeft een aan/uit knop, netvoeding en temperatuur controlelamp
- controleren en instellen van de verwarmingselementtemperatuur
- verkrijgbaar als een complete set in een metalen koffer
- tafelklem
- greep voor vloerstatief of tafelklem

type	d-d (mm)	spanning	Code	EUR	gewicht (kg)
SSE 200 E	16 - 180	230 V/800 W	790 105 061	724,60	7,700
SSE 300 E	16 - 280	230 V/1500 W	790 105 062	869,60	12,500



bodemstandaard voor handbediende lasapparatuur SSE/MSE

Code	EUR	gewicht (kg)
790 105 063	36,70	0,380



tafelklem

- Specifiek ontworpen om het verwarmingselement op een werkbank te plaatsen

Code	EUR	gewicht (kg)
790 109 315	52,00	0,660

PSO 701



PSO 701 stomplasmachine voor sanitaire toepassingen

- compacte en mobiele stomplasmachine voor PE buis voor gebruik in de werkplaats en op de bouwplaats zeer geschikt voor sanitaire installaties en afvoerbuizen de houten kist voor geschikt voor transport en kan gebruikt worden als werktafel
- drukaanpassing via directe belastingoverdracht (max. kracht 100 kp) PE max. d160 mm SDR 17,6
- freeseenheid en verwarmingselement kunnen eenvoudig heen en weer worden geplaatst
- hoge kwaliteit verwarmingselement - thermostatisch gecontroleerd (PTFE gecoat)
- het verwarmingselement kan worden gebruikt als handbediend lasapparaat
- snelsluitende basisklemmen, links en rechts, d160 mm
- complete reductie-spaninzetstukken set d40 - 140 mm
- V-vormige buisondersteuning met inzetstukken d40 - 140 mm
- machinespecifiek gereedschap

d-d (mm)	spanning	Code	EUR gewicht (kg)
40 - 160	230 V/1360 W	790 301 000	5.114,60 107,000



vervangingsset vlakvrezers

- frees heeft 2 snijkanten (1 set = 2 frezen)

Code	EUR gewicht (kg)
790 113 056	89,10 0,059

MD 160/JIG 125



COMBI MD 160/JIG 125 compacte lasmachine voor PE en PP buizen en fittingen

- een enkele basismachine met 2 verschillende specifieke klemeenheden en de complete set componenten voor een snelle set-up voor stomplassen (MD 160 configuratie) en moflassen (JIG 125 configuratie)
- wordt geleverd in een speciale transportkist voor alle machineonderdelen
- inclusief machinespecifiek gereedschap

spanning	Code	EUR gewicht (kg)
230 V/2500 W	790 109 004	11.690,60 97,000
115 V/2500 W	790 109 005	9.929,90 97,000



MD 160 compacte spiegelasmachine

- stomplasmachine voor gebruik in de werkplaats en op de bouwplaats
- voor het lassen van PE-, PP-buizen en fittingen in het maatbereik d50-160 mm, tot wanddikte SDR11
- lichte en robuuste basismachine (gewicht 13,8 kg met klemeenheden) geschikt voor direct gebruik op de geïnstalleerde leiding
- geschikt voor prefabricage van gesegmenteerde knieën en bochten, met een maximale hoek van 30° (inclusief tafelsteun)
- iedere klemeenheid bestaat uit een smalle klem, ook geschikt voor korte fittingen, en de buissteun
- de complete set reductie-inzetstukken d50-140 mm voor klemmen en buissteunen wordt meegeleverd
- extra klemmen, links en rechts te plaatsen, zijn verkrijgbaar als toebehoren
- handwiel voor het eenvoudig verschuiven van de machineslede
- nauwkeurige drukaanpassing dankzij veerkracht
- Sterke, parallelle schaafeenheid voor het enkelzijdig of dubbelzijdig schaven van de buiseinden
- elektronisch gecontroleerd verwarmingselement
- inclusief transportverpakking en machinespecifieke gereedschapsset

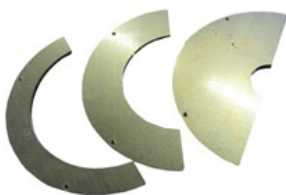
d-d (mm)	spanning	Code	EUR	gewicht (kg)
50 - 160	230 V/1800 W	790 109 006	7.852,00	57,000
50 - 160	115 V/1800 W	790 109 007	7.834,90	57,000

MD 160 accessoires



extra buitenste klemmen

d (mm)	type	Code	EUR	gewicht (kg)
160	Left	790 109 058	807,50	2,600
160	Right	790 109 057	807,50	2,600



reductie-spaninzetstukken set

- Voor een enkele klemrichting: 2 spaninzetstukken van iedere afmeting

d-d (mm)	Code	EUR	gewicht (kg)
50 - 140	790 109 064	199,20	5,400



tafelklem

- Specifiek ontworpen om het verwarmingselement op een werkbank te plaatsen

Code	EUR	gewicht (kg)
790 109 315	52,00	0,660



JIG 125 compacte moflasmachine

- voor het lassen van PE-, PP-buizen en fittingen in het maatbereik d63-125 mm
- lichte en robuuste basismachine (gewicht 10,3 kg met klemeenheden) geschikt voor direct gebruik op de geïnstalleerde leiding
- klemeenheden, speciaal ontworpen voor buizen (dubbele klem) en fittingen (enkele klem)
- stop inbegrepen om de klemwerking op de fittingen te verbeteren
- handwiel voor het eenvoudig verschuiven van de machineslede
- elektronisch gecontroleerd verwarmingselement
- complete set met verwarmingsdoornen en -bussen d63–125 mm (type A conform DVS 2208-1)
- inclusief transportverpakking en machinespecifieke gereedschapsset

d-d (mm)	spanning	Code	EUR	gewicht (kg)
63 - 125	230 V/1500 W	790 310 006	6.078,20	44,000
63 - 125	115 V/1500 W	790 310 007	5.079,60	44,000

Index

Code	pagina	EUR	Code	pagina	EUR	Code	pagina	EUR
199251891	134	o.a.		263,			264,	
161 300 301	435	25,00		263,			264,	
161 300 351	435	31,60		263,			264,	
161 300 401	435	43,10		263,			264,	
161 300 451	435	61,10		263,			264	
161 300 501	435	79,70		263,		161 480 231	262	156,80
161 300 551	435	117,60		263,		161 480 232	262	169,80
161 300 601	435	189,40		263,		161 480 233	262	190,50
161 300 651	435	275,70		263,		161 480 237	263	o.a.
161 305 604	436	44,60		263,		161 480 238	263	o.a.
161 305 654	436	54,20		263,		161 480 239	263	o.a.
	262,			263		161 480 240	263	684,90
161 311 698	263	153,30		262,		161 480 241	263	744,00
	263		161 311 713	263	58,00	161 480 242	263	903,60
161 311 699	263,	165,40		262,			262,	
	263			263,	85,40	161 481 022	263	25,00
	262,			263,			262,	
	263,			263,		161 481 023	263,	29,90
	263,			263,			263	
	263,			263,			262,	
	263,		161 311 715	263,	109,90		263,	
	263,			263,			263,	
161 311 700	263,	215,50		263,			263,	
	263,			263,			263,	
	263,			263,			263,	
	263,			263,			263,	
	263,			263,		161 481 024	263,	38,80
	263,			264			263,	
	263,		161 311 728	263,	o.a.		263,	
	263,			264			263,	
	263,			263,			263,	
	263,		161 311 729	264,	o.a.		263,	
	263,			264			263,	
	263,			263,			263,	
	263			264,			263,	
	262,			264,			263,	
161 311 701	263,	255,50		264,			263,	
	263			264,			263	
	262,			264,			262,	
161 311 702	263,	273,20		264,		161 481 025	263,	49,60
	263			264,			263	
	262,			264,			262,	
	263,		161 311 730	264,	o.a.		263,	
	263,			264,		161 481 026	263,	68,50
	263,			264,			263	
	263,			264,			262,	
161 311 703	263,	390,90		264,			263,	
	263,			264,			263,	
	263,			264,			263,	
	263,			264,			263,	
	263,			264,		161 481 027	263,	96,30
	263			264,			263,	
	262,			264,			263,	
161 311 710	263	33,10		264			263,	
	262,			263,			263,	
161 311 711	263,	36,20	161 311 731	264,	o.a.		263	
	263			264		161 481 028	262	109,90
	262,			263,		161 481 029	262	131,90
	263,			264,		161 481 030	262	219,90
	263,			264			262,	
	263,			263,		161 481 092	263	179,10
	263,			264,			262,	
161 311 712	263,	44,30	161 311 733	264,	o.a.	161 481 093	263,	192,50
	263,			264,			263	
	263,			264,				
	263,			264,				

Index

Code	pagina	EUR	Code	pagina	EUR	Code	pagina	EUR
	262,			262,			262,	
	263,		161 481 929	264,	349,50		264,	
	263,			264			264,	
	263,			262,			264,	
	263,		161 481 930	264,	432,70	161 484 457	264,	391,70
	263,			264			264,	
	263,			262,			264,	
	263,			264,			264,	
161 481 094	263,	251,50		264,			264	
	263,		161 481 931	264,	525,40	161 484 458	263	613,90
	263,			264,		161 484 459	263	760,80
	263,			264,		161 484 460	263	971,60
	263,			264,		161 484 876	422	25,70
	263,			264,		161 484 877	422	24,30
	263,			264		161 484 878	422	24,60
	263,		161 481 932	263	853,10	161 484 879	422	39,00
	263,		161 482 017	436	3,10	161 484 880	422	39,60
	263		161 482 018	436	3,60	161 484 881	422	39,90
161 481 095	262,	296,80	161 482 019	436	3,60	161 484 882	422	40,20
	263,		161 482 020	436	4,60	161 484 883	422	95,40
	263		161 482 021	436	4,70	161 484 884	422	182,10
	263		161 482 022	436	4,70	161 484 885	422	205,10
161 481 096	262,	320,60	161 482 076	436	7,80	161 484 887	422	48,00
	263,		161 482 751	262	1.012,90	161 484 888	422	113,20
	263		161 482 754	262	899,20	161 484 889	422	126,10
	262,		161 482 757	263	1.349,20	161 484 890	422	152,90
	263,		161 482 760	263,	5.066,00	161 484 891	422	252,50
	263,			263		161 484 892	422	264,10
161 481 097	263,	457,00	161 483 471	370,	383,00	161 484 893	422	288,20
	263,			377		161 484 894	422	312,30
	263,		161 483 472	370,	522,80	161 484 895	422	508,40
	263,			377		161 484 896	422	863,00
	263		161 484 452	262,	164,30	161 484 897	422	1.052,00
	263			264		161 484 900	423	84,50
161 481 098	262	665,10		262,		161 484 901	423	84,50
161 481 099	262	722,50	161 484 453	264,	174,00	161 484 902	423	90,60
161 481 100	262	877,20		264		161 484 903	423	96,50
161 481 102	262	o.a.		262,		161 484 904	423	102,60
161 481 926	262,	177,30		264,		161 484 905	423,	114,90
	264			264,			423	
161 481 927	262,	191,30		264,		161 484 907	423	145,20
	264,			264,		161 484 908	423	169,40
	264			264,		161 484 909	423	193,70
	262,			264,		161 484 910	423	228,80
	264,			264,		161 484 912	423	145,20
	264,		161 484 454	264,	205,60	161 484 913	423	145,20
	264,			264,		161 484 914	423	156,90
	264,			264,		161 484 915	423	156,90
	264,			264,		161 484 916	423	175,50
	264,			264,		161 484 917	423,	193,70
	264,			264,			423	
161 481 928	264,	237,30		264,		161 484 919	423	235,20
	264,			264,		161 484 920	423	266,00
	264,			264,		161 484 921	423	349,20
	264,			264,		161 484 922	423	446,40
	264,			264		161 485 132	421	17,90
	264,		161 484 455	262,	249,70	161 485 133	421	19,20
	264,			264		161 485 134	421	23,20
	264,			262,		161 485 135	421	28,60
	264,		161 484 456	264,	274,20	161 485 136	421	40,80
	264,			264		161 485 137	421	81,00
	264			264				

Index

Code	pagina	EUR	Code	pagina	EUR	Code	pagina	EUR
161 485 138	421	101,50	161 486 286	209	24,90	161 486 902	369	141,90
161 485 139	421	122,00	161 486 287	209	31,80	161 486 903	369	183,70
161 485 142	421	142,50	161 486 288	209	40,10	161 486 904	369	190,40
161 485 143	421	153,30	161 486 289	209	54,40	161 486 905	369	231,00
161 485 144	421	185,00	161 486 290	209	81,00	161 486 906	369	641,80
161 485 145	421	229,00	161 486 291	209	143,20	161 486 907	369	690,80
161 485 146	421	324,70	161 486 292	209	175,20	161 486 908	369	1.024,30
161 485 147	421	397,40	161 486 293	209	214,00	161 486 909	369	1.100,10
161 485 148	421	517,70	161 486 301	452	769,30	161 486 926	369	2.346,80
161 485 149	421	596,20	161 486 302	452	747,10	161 486 927	369	2.670,40
161 485 152	421	71,40	161 486 303	452	747,10	161 486 928	369	4.020,10
161 485 153	421	76,70	161 486 304	453	333,50	161 486 959	370	6,60
161 485 154	421	92,80	161 486 305	452	333,50	161 486 960	370	7,20
161 485 155	421	114,80				161 486 961	370	7,90
161 485 156	422	162,40	161 486 325	369,	157,60	161 486 962	370	8,90
161 485 157	422	324,70		369		161 486 963	370	10,50
161 485 158	422	406,10	161 486 326	369,	170,50	161 486 964	370	14,40
161 485 159	422	487,20		369		161 486 965	370	22,80
161 485 241	429,	42,20	161 486 327	369	170,50	161 486 966	370	63,00
	429		161 486 328	369	341,20	161 486 967	370	44,20
161 485 242	429	45,00	161 486 360	209	23,10	161 486 979	370	16,80
161 485 243	429	63,80	161 486 361	209	24,30	161 486 980	370	17,80
161 485 244	429	64,40	161 486 362	209	30,60	161 486 981	370	24,20
161 485 245	429	65,10	161 486 363	209	41,00	161 486 982	370	36,70
161 485 246	429	68,60	161 486 364	209	49,40	161 486 983	370	43,50
161 485 247	429	79,10	161 486 365	209	71,00	161 486 984	370	52,50
161 485 248	429	80,40	161 486 425	210	28,10	161 486 985	370	81,40
161 485 249	429	89,00	161 486 426	210	31,70	161 486 986	370	109,80
161 485 251	429,	48,60	161 486 427	210	40,30	161 486 987	370	125,40
	429		161 486 428	210	50,30	161 489 131	399	298,70
161 485 252	429	52,20	161 486 429	210	66,10	161 489 133	399	362,60
161 485 253	429	70,90	161 486 430	210	96,30	161 489 136	399	469,70
161 485 254	429	77,10	161 486 431	210	178,80	161 489 161	399	181,70
161 485 255	429	85,00	161 486 432	210	218,90	161 489 163	399	280,70
161 485 256	429	96,50	161 486 433	210	267,30	161 489 166	399	463,60
161 485 257	429	192,80	161 486 435	205	43,20	161 489 231	399	333,80
161 485 258	429	201,60	161 486 436	205	44,70	161 489 233	399	374,50
161 485 259	429	270,30	161 486 437	205	53,50	161 489 236	399	494,80
161 486 006	452	769,30	161 486 438	205	56,10	161 489 261	399	190,80
161 486 007	452	747,10				161 489 263	399	292,50
161 486 008	452	747,10	161 486 689	198,	73,40	161 489 266	399	503,70
161 486 009	453	333,50		203		161 490 920	205	232,30
161 486 010	452	333,50		198,		161 490 921	205	237,50
161 486 265	209	16,70	161 486 690	369,	85,80	161 491 153	428	43,00
161 486 266	209	19,30		369,		163 481 412	210	29,60
161 486 267	209	24,00		369		163 481 413	210	33,60
161 486 268	209	31,40		198,		163 481 414	210	40,10
161 486 269	209	43,00	161 486 691	203,	103,60	163 481 415	210	59,10
161 486 270	209	65,40		369,		163 481 416	210	80,40
161 486 271	209	126,60		369		163 481 417	210	116,20
161 486 272	209	154,20	161 486 694	369	107,90			
161 486 273	209	187,90	161 486 695	369	165,60	163 481 418	208,	202,40
161 486 275	209	17,80		369,		210		
161 486 276	209	20,10	161 486 697	369,	397,70	163 481 419	208,	247,30
161 486 277	209	24,90		369		210		
161 486 278	209	32,50	161 486 855	452	769,30			
161 486 279	209	43,90	161 486 856	452	747,10	163 481 420	208,	306,90
161 486 280	209	67,80	161 486 857	452	747,10	210		
161 486 281	209	126,60	161 486 858	453	333,50	163 481 425	210	29,60
161 486 282	209	154,20	161 486 859	452	333,50	163 481 426	210	33,60
161 486 283	209	187,90	161 486 899	369	124,90	163 481 427	210	40,10
161 486 285	209	22,00	161 486 900	369	131,10	163 481 428	210	59,10
			161 486 901	369	137,90	163 481 429	210	80,40
						163 481 430	210	116,20

Index

Code	pagina	EUR	Code	pagina	EUR	Code	pagina	EUR
163 481 431	210	187,10	167 061 167	492	15,30	167 305 292	435	75,80
163 481 432	210	228,80	167 305 000	433	238,20	167 305 293	435	92,80
163 481 433	210	284,10	167 305 010	435	o.a.	167 305 294	435	110,60
163 489 131	399	637,60	167 305 011	435	o.a.	167 305 295	435	130,30
163 489 133	399	946,10	167 305 012	435	o.a.	167 305 299	433	718,30
163 489 136	399	1.411,00	167 305 013	435	o.a.	167 305 300	433	238,20
163 489 161	399	309,70	167 305 014	435	o.a.	167 305 349	433	274,90
163 489 163	399	341,80	167 305 015	435	o.a.	167 305 350	433	260,10
163 489 166	399	564,70	167 305 020	436	17,10	167 305 399	433	311,60
163 489 231	399	672,60	167 305 021	436	17,80	167 305 400	433	286,10
163 489 233	399	958,10	167 305 022	436	20,10	167 305 449	433	348,20
163 489 236	399	1.436,00	167 305 023	436	23,20	167 305 450	433	344,40
163 489 261	399	376,70	167 305 024	436	29,50	167 305 499	433	428,70
163 489 263	399	356,30	167 305 025	436	43,10	167 305 500	433	410,60
163 489 266	399	613,50	167 305 030	435	9,70	167 305 549	433	513,10
167 050 226	18	60,50	167 305 031	435	9,70	167 305 550	433	586,40
167 050 227	18	62,30	167 305 032	435	9,70	167 305 599	433	718,30
167 050 228	18	81,20	167 305 033	435	13,90	167 317 009	219	1.163,90
167 050 229	18	113,20	167 305 034	435	16,60	167 317 010	219	1.623,90
167 050 230	18	140,00	167 305 035	435	22,00	167 317 012	219	4.692,30
167 050 231	18	157,50	167 305 049	433	274,90	167 317 024	219	1.126,20
167 060 019	492	47,90	167 305 050	433	260,10	167 317 025	219	1.586,50
167 060 020	492	55,50	167 305 060	437	29,70	167 317 027	219	4.519,80
167 060 021	492	70,90	167 305 061	437	29,70	167 317 039	219	1.657,60
167 060 022	492	81,60	167 305 062	437	41,00	167 317 040	219	2.211,50
167 060 023	492	89,90	167 305 063	437	56,10	167 317 042	219	6.733,60
167 060 024	492	100,40	167 305 064	437	58,10	167 317 054	219	o.a.
167 060 025	492	108,40	167 305 065	437	70,40	167 317 055	219	o.a.
167 060 038	492	14,40	167 305 070	437	10,60	167 317 057	219	o.a.
167 060 039	492	16,80	167 305 071	437	10,60	167 317 158	219	797,00
167 060 040	492	23,40	167 305 072	437	12,80	167 317 173	219	759,60
167 060 041	492	28,20	167 305 073	437	15,00	167 317 188	219	1.189,80
167 060 042	492	32,10	167 305 074	437	20,70	167 317 203	219	o.a.
167 060 043	492	34,80	167 305 075	437	31,40	167 317 278	218	1.189,80
167 061 003	491	1,30	167 305 099	433	311,60	167 369 002	417	237,80
167 061 004	491	1,30	167 305 100	433	286,10	167 369 003	417	239,80
167 061 012	491	10,90	167 305 149	433	348,20	167 369 004	417	250,50
167 061 013	491	13,70	167 305 150	433	344,40	167 369 005	417	306,90
167 061 014	491	16,20	167 305 199	433	428,70	167 369 006	417	332,80
167 061 015	491	21,50	167 305 200	433	410,60	167 369 007	417	383,50
167 061 016	491	24,50	167 305 249	433	513,10	167 369 009	417	542,60
167 061 017	491	30,70	167 305 250	433	586,40	167 369 010	417	560,00
167 061 035	491	1,30	167 305 260	436	31,40	167 369 011	417	701,30
167 061 036	491	1,60	167 305 261	436	32,80	167 369 012	417	1.071,20
167 061 037	491	2,00	167 305 262	436	40,20	167 369 013	417	1.506,70
167 061 038	491	2,10	167 305 263	436	43,10	167 369 022	417	383,50
167 061 039	491	3,70	167 305 264	436	49,40	167 369 023	417	383,50
167 061 040	491	4,00	167 305 265	436	69,20	167 369 024	417	407,90
167 061 041	491	4,60	167 305 270	436	31,40	167 369 025	417	501,20
167 061 153	492	0,90	167 305 271	436	32,80	167 369 026	417	563,50
167 061 155	492	0,90	167 305 272	436	40,20	167 369 027	417	656,70
167 061 156	492	1,10	167 305 273	436	43,10	167 369 029	417	846,60
167 061 157	492	1,20	167 305 274	436	49,40	167 369 030	417	916,00
167 061 158	492	1,40	167 305 275	436	69,20	167 369 031	417	1.081,40
167 061 159	492	1,80	167 305 280	435	48,00	167 369 032	417	1.586,30
167 061 160	492	2,40	167 305 281	435	60,90	167 369 033	417	2.111,30
167 061 161	492	3,30	167 305 282	435	75,80	167 369 042	418	407,90
167 061 162	492	4,70	167 305 283	435	92,80	167 369 043	418	411,40
167 061 163	492	5,80	167 305 284	435	110,60	167 369 044	418	442,20
167 061 164	492	8,00	167 305 285	435	130,30	167 369 045	418	511,60
167 061 165	492	10,90	167 305 290	435	48,00	167 369 046	418	553,00
167 061 166	492	12,70	167 305 291	435	60,90	167 369 047	418	632,20

Index

Code	pagina	EUR	Code	pagina	EUR	Code	pagina	EUR
167 369 049	418	832,90	167 480 424	264	7,20	167 482 627	448	165,60
167 369 050	418	884,70	167 480 425	264	7,20	167 482 628	448	203,20
167 369 051	418	1.081,40	167 480 426	264	7,20	167 482 629	448	225,80
167 369 052	418	1.634,50	167 480 676	7	3,30	167 482 630	448	267,80
167 369 053	418	2.346,70	167 480 678	7	4,90	167 482 631	448	290,30
167 369 062	418	570,40	167 480 679	7	5,60	167 482 635	448	154,30
167 369 063	418	580,60	167 480 680	7	8,00	167 482 636	448	165,60
167 369 064	418	618,80	167 480 681	7	12,50	167 482 637	448	203,20
167 369 065	418	729,20	167 480 682	7	16,00	167 482 638	448	225,80
167 369 066	418	808,80	167 480 683	7	22,80	167 482 639	448	267,80
167 369 067	418	936,50	167 480 684	7	30,30	167 482 640	448	290,30
167 369 069	418	1.171,40	167 480 685	7	41,40	167 482 657	450	636,70
167 369 070	418	1.282,10	167 480 686	7	50,70	167 482 658	450	674,60
167 369 071	418	1.506,70	167 480 687	7	64,70	167 482 666	449	636,70
167 369 072	418	2.208,30	167 480 688	7	85,80	167 482 667	449	674,60
167 369 073	418	3.023,80	167 480 689	7	113,00	167 482 675	449	874,40
167 369 082	419	515,20	167 480 690	7	134,10	167 482 676	449	852,10
167 369 083	419	515,20	167 480 691	7	168,00	167 482 684	442, 447	78,00
167 369 084	419	553,00	167 480 692	7	206,10	167 482 685	442, 447	94,10
167 369 085	419	601,30	167 480 693	7	261,90	167 482 712	210, 210	6,80
167 369 086	419	677,10	167 480 694	7	390,10	167 482 713	210	7,70
167 369 087	419	763,90	167 480 695	7	491,40	167 482 714	210	9,60
167 369 089	419	967,50	167 480 696	7	611,80	167 482 715	210	12,80
167 369 090	419	1.033,20	167 480 697	7	753,50	167 482 716	210	16,80
167 369 091	419	1.244,20	167 480 710	6	2,10	167 482 717	210	29,40
167 369 092	419	1.811,00	167 480 711	6	2,50	167 482 718	210	68,20
167 369 093	419	2.543,60	167 480 712	6	3,60	167 482 719	210	85,00
167 369 102	419	674,10	167 480 713	6	4,90	167 482 720	210	102,20
167 369 103	419	684,20	167 480 714	6	6,60	167 482 882	195	443,60
167 369 104	419	732,70	167 480 715	6	9,80	167 482 883	195	552,30
167 369 105	419	819,10	167 480 716	6	15,30	167 482 884	195	664,60
167 369 106	419	936,50	167 480 717	6	21,70	167 482 894	195	576,80
167 369 107	419	1.064,30	167 480 718	6	31,00	167 482 895	195	717,90
167 369 109	419	1.309,70	167 480 719	6	45,80	167 482 896	195	863,70
167 369 110	419	1.427,30	167 480 720	6	60,40	167 482 900	206	3,70
167 369 111	419	1.669,10	167 480 721	6	76,00	167 482 901	206	5,00
167 369 112	419	2.391,50	167 480 722	6	96,80	167 482 902	206	5,70
167 369 113	419	3.224,20	167 480 723	6	131,70	167 482 903	206	6,20
167 369 122	422	107,70	167 480 724	6	159,90	167 482 904	206	8,70
167 369 123	422	107,70	167 480 725	6	203,30	167 482 905	206	9,70
167 369 124	422	107,70	167 480 726	6	258,40	167 482 906	206	14,90
167 369 125	422	139,60	167 480 727	6	311,70	167 482 907	206	34,60
167 369 126	422	152,30	167 480 728	6	402,20	167 482 908	206	43,10
167 369 127	422	186,90	167 480 729	6	610,20	167 482 909	206	51,60
167 369 128	422	248,20	167 480 730	6	769,60	167 482 911	206	19,30
167 369 129	423	256,90	167 481 027	6	2,40	167 482 912	206	21,20
167 369 130	423	322,80	167 481 028	6	3,30	167 482 913	206	23,30
167 369 131	423	493,40	167 481 029	6	4,80	167 482 914	206	28,10
167 369 132	423	691,80	167 481 182	24, 58	15,90	167 482 915	206	35,50
167 369 142	422	162,10	167 481 183	24, 58	15,90	167 482 916	206	40,10
167 369 143	422	163,80	167 481 184	24, 58	18,10	167 482 917	206	49,50
167 369 144	422	174,00	167 481 185	24, 58	30,40	167 482 922	208	9,70
167 369 145	422	215,50	167 481 186	24, 58	33,90	167 482 923	208	7,70
167 369 146	422	241,40	167 481 187	24, 58	44,20	167 482 924	208	8,70
167 369 147	422	289,30	167 482 479	201, 201	4,10	167 482 925	208	10,50
167 369 148	422	362,90	167 482 480	201, 201	4,30	167 482 926	208	13,20
167 369 149	423	392,90	167 482 481	201, 201	4,70	167 482 927	208	14,90
167 369 150	423	464,40	167 482 482	201	5,10	167 482 928	208	19,30
167 369 151	423	680,70	167 482 626	448	154,30	167 482 929	208	51,60
167 369 152	423	907,90						
167 480 422	264	7,20						
167 480 423	264	7,20						

Index

Code	pagina	EUR	Code	pagina	EUR	Code	pagina	EUR
167 482 930	208	64,60	167 484 065	210	74,70		198,	
167 482 931	208	77,50	167 484 066	210	73,30	167 484 091	202,	12,00
167 482 937	206	13,20	167 484 067	210	85,40		420,	
167 482 938	206	14,90	167 484 068	210	104,00		430	
167 482 939	206	19,30	167 484 069	210	112,20		198,	
167 482 940	206	51,60	167 484 070	210	148,50	167 484 092	202,	13,80
167 482 941	206	64,60	167 484 071	210	202,00		420,	
167 482 942	206	77,50	167 484 072	210	257,80		430	
167 482 945	208	7,70	167 484 073	210	318,10		198,	
167 482 946	208	8,70				167 484 093	202,	17,70
167 482 947	208	10,50					420,	
167 482 948	208	13,20					430	
167 482 949	208	14,90	167 484 076	420,	11,00		198,	
167 482 950	208	19,30		420,		167 484 094	202,	44,30
167 482 951	208	51,60		430,			420,	
167 482 952	208	64,60		430			430	
167 482 953	208	77,50		198,		167 484 095	198,	44,30
167 482 956	208	12,60	167 484 077	202,	11,30		202,	
167 482 957	208	16,20		420,			420,	
167 482 958	208	18,70		430			430	
167 482 959	208	21,20		198,		167 484 096	198,	62,20
167 482 960	208	25,50	167 484 078	202,	13,70		202,	
167 482 961	208	28,50		420,			420,	
167 482 966	206	19,30		430			430	
167 482 967	206	21,20		198,		167 484 100	198,	38,60
167 482 968	206	23,30	167 484 079	202,	15,30		203	
167 482 969	206	28,10		420,		167 484 101	198,	44,10
167 482 970	206	35,50		430			203	
167 482 971	206	40,10		198,		167 484 102	198,	47,40
167 482 972	206	49,50	167 484 080	202,	19,30		203	
167 483 226	368	148,70		420,		167 484 103	198,	53,20
167 483 227	368	162,40		430			203	
167 483 228	368	207,30		198,		167 484 104	198,	57,60
167 483 229	368	276,30	167 484 081	202,	23,60		203	
167 483 230	368	356,10		420,		167 484 105	198,	68,20
167 483 231	368	414,90		430			203	
167 483 232	368	553,00		198,		167 484 110	204,	9,20
167 483 233	368	705,30	167 484 082	202,	44,30		204	12,40
167 483 234	368	934,80		420,		167 484 111	204	
167 483 235	368	5.250,90		430		167 484 125	196,	41,30
167 483 236	368	5.560,10		198,			196	
167 483 237	368	4.331,90	167 484 083	202,	44,30	167 484 126	196	43,40
167 483 238	368	6.099,50		420,		167 484 127	196	53,90
167 483 239	368	16.573,50		430		167 484 128	196	58,30
167 483 342	261	49,20		198,		167 484 129	196	72,70
167 483 343	261	55,20	167 484 084	202,	62,20		196	98,90
167 483 344	261	60,10		420,		167 484 130	196	223,70
167 483 345	261	71,40		430		167 484 131	196	298,50
167 483 346	261	87,10		198,		167 484 132	196	298,50
167 483 347	261	110,50		198,		167 484 133	196	358,30
167 483 522	260	54,10	167 484 088	202,	9,90		196,	48,50
167 483 523	260	61,20		420,		167 484 136	196	58,00
167 483 524	260	66,20		420,		167 484 137	196	64,80
167 483 525	260	78,50		430,		167 484 138	196	78,10
167 483 526	260	95,40		430		167 484 139	196	99,20
167 483 527	260	120,30		198,		167 484 140	196	140,70
167 483 882	261	49,20	167 484 089	202,	10,10		196	290,70
167 483 883	261	55,20		420,		167 484 141	196	388,10
167 483 884	261	60,10		430		167 484 142	196	465,70
167 483 885	261	71,40		198,		167 484 143	196	43,10
167 483 886	261	87,10	167 484 090	202,	11,70		209	44,90
167 483 887	261	110,50		420,		167 484 161	209	52,10
				430		167 484 162	209	

Index

Code	pagina	EUR	Code	pagina	EUR	Code	pagina	EUR
167 484 163	209	67,80	167 484 491	200	16,50	167 484 883	200	112,70
167 484 164	209	73,90	167 484 492	200	18,80	167 484 884	200	114,80
167 484 165	209	104,90	167 484 493	200	22,00	167 484 885	200	121,30
167 484 259	369	22,70	167 484 542	201,	43,80	167 484 886	200	139,70
167 484 260	369	34,90		201		167 484 887	200	149,50
167 484 261	369	46,90	167 484 543	201	47,40	167 484 892	200,	98,30
167 484 262	369	66,00	167 484 544	201	52,80		200	
167 484 263	369	972,70	167 484 545	201	58,80	167 484 893	200	114,10
167 484 264	369	1.005,10	167 484 546	201	63,10	167 484 894	200	118,40
167 484 265	369	57,50	167 484 547	201	70,50	167 484 895	200	127,80
167 484 266	369	71,40	167 484 556	199	7,00	167 484 896	200	146,80
167 484 267	369	87,40	167 484 557	199	9,00	167 484 897	200	152,70
167 484 268	369	107,40	167 484 558	199	11,70	167 484 941	202,	152,50
167 484 269	369	311,90	167 484 559	199	15,00		451	
167 484 270	369	393,90	167 484 566	199	7,00	167 484 942	202,	168,20
167 484 271	368	120,90	167 484 567	199	9,00		451	
167 484 272	368	124,50	167 484 568	199	11,70	167 484 943	202,	184,60
167 484 273	368	140,00	167 484 569	199	15,00		451	
167 484 274	368	169,60	167 484 576	201,	14,50	167 484 944	202,	203,00
167 484 275	368	217,70		201			451	
167 484 276	368	243,50	167 484 577	201	14,90	167 484 945	451	152,50
167 484 277	368	311,20	167 484 578	201	17,00	167 484 946	451	168,20
167 484 278	368	710,90	167 484 579	201	18,30	167 484 947	451	184,60
167 484 279	368	1.072,50	167 484 580	201	22,00	167 484 948	451	203,00
167 484 280	369	1.220,90	167 484 581	201	24,80	167 484 992	258	6,10
167 484 281	369	1.793,00	167 484 588	201,	12,60	167 484 993	258	6,10
167 484 282	369	2.479,90		201		167 484 994	258	10,30
167 484 283	369	1.755,20	167 484 589	201	12,80	167 484 995	258	10,30
167 484 284	369	2.327,00	167 484 590	201	15,20	167 484 996	258	16,60
167 484 285	369	3.509,90	167 484 591	201	16,50	167 484 997	258	16,60
167 484 286	368	210,60	167 484 592	201	18,80		421,	
167 484 287	368	216,00	167 484 593	201	22,00		421,	
167 484 288	368	241,90	167 484 802	199,	167,00	167 485 151	428,	131,50
167 484 289	368	293,50		199			429,	
167 484 290	368	369,60	167 484 803	199	189,50		429	
167 484 291	368	445,70	167 484 804	200	241,60		421,	
167 484 292	368	521,80	167 484 805	200	259,70	167 485 152	428,	124,70
167 484 293	368	996,00	167 484 806	200	286,80		429	
167 484 294	368	1.201,00	167 484 807	200	322,70		421,	
167 484 295	370	1.310,90	167 484 812	199,	212,50	167 485 153	428,	131,50
167 484 296	370	1.755,20		199			429	
167 484 297	370	2.289,30	167 484 813	199	243,70		421,	
167 484 298	370	3.014,00	167 484 814	200	311,60	167 485 154	428,	146,90
167 484 299	370	3.433,60	167 484 815	200	329,70		429	
167 484 376	200,	14,50	167 484 816	200	379,20		421,	
	200		167 484 817	200	466,00	167 485 155	428,	161,90
167 484 377	200	14,90	167 484 822	200,	167,00		429	
167 484 378	200	17,00		200			421,	
167 484 379	200	18,30	167 484 823	200	189,50	167 485 156	428,	259,90
167 484 380	200	22,00	167 484 824	200	241,60		429	
167 484 381	200	24,80	167 484 825	200	259,70		421,	
167 484 442	201,	43,80	167 484 826	200	286,80	167 485 157	428,	321,10
	201		167 484 827	200	322,70		429	
167 484 443	201	47,40	167 484 832	200,	212,50		421,	
167 484 444	201	52,80		200		167 485 158	428,	382,50
167 484 445	201	58,80	167 484 833	200	243,70		429	
167 484 446	201	63,10	167 484 834	200	311,60		421,	
167 484 447	201	70,50	167 484 835	200	329,70	167 485 159	428,	443,50
167 484 488	200,	12,60	167 484 836	200	379,20		429	
	200		167 484 837	200	466,00	167 485 201	420,	96,00
167 484 489	200	12,80	167 484 882	200,	97,50		420	
167 484 490	200	15,20		200		167 485 202	420	101,50

Index

Code	pagina	EUR	Code	pagina	EUR	Code	pagina	EUR
167 485 203	420	102,20	167 485 285	428	448,50	167 489 266	399	592,80
167 485 204	420	121,80	167 485 286	428	653,40	167 514 002	211	145,20
167 485 205	420	138,20	167 485 287	428	1.046,00	167 514 003	211	162,50
167 485 206	420	202,30	167 485 288	428	1.307,30	167 514 004	211	202,80
167 485 207	420	404,70	167 485 289	428	1.568,90	167 514 005	211	248,10
167 485 208	420	555,20	167 485 291	428,	177,80	167 514 006	211	319,10
167 485 209	420	666,20		428		167 514 007	211	405,00
167 485 211	420,	115,00	167 485 292	428	243,40	167 514 012	211	138,60
167 485 212	420	122,00	167 485 293	428	306,40	167 514 013	211	154,60
167 485 213	420	122,70	167 485 294	428	365,80	167 514 014	211	193,10
167 485 214	420	146,20	167 485 295	428	524,50	167 514 015	211	236,30
167 485 215	420	165,80	167 485 296	428	764,70	167 514 016	211	304,10
167 485 216	420	242,80	167 485 297	428	1.223,50	167 514 017	211	385,80
167 485 217	420	532,80	167 485 298	428	1.529,10	167 514 032	211	277,00
167 485 218	420	666,20	167 485 299	428	1.835,40	167 514 033	211	309,70
167 485 219	420	799,40	167 485 351	421,	55,40	167 514 034	211	386,10
167 485 231	422,	118,60		421		167 514 035	211	472,40
167 485 232	422	126,80	167 485 352	421	52,80	167 514 036	211	608,00
167 485 233	422	139,70	167 485 353	421	55,40	167 514 037	211	771,40
167 485 234	422	166,60	167 485 354	421	62,00	167 514 062	211	207,50
167 485 235	422	191,10	167 485 355	421	68,40	167 514 063	211	232,20
167 485 236	422	278,70	167 485 356	421	109,80	167 514 064	211	289,30
167 485 237	422	611,60	167 485 357	421	135,80	167 514 065	211	354,10
167 485 238	422	764,70	167 485 358	421	162,00	167 514 066	211	455,90
167 485 239	422	917,50	167 485 359	421	187,50	167 514 067	211	578,70
167 485 241	422,	101,00	167 485 361	429,	20,80	167 514 102	212	145,20
167 485 242	422	108,20		429		167 514 103	212	162,50
167 485 243	422	119,20	167 485 362	429	26,50	167 514 104	212	202,80
167 485 244	422	142,20	167 485 363	429	27,50	167 514 105	212	248,10
167 485 245	422	163,40	167 485 364	429	34,90	167 514 106	212	319,10
167 485 246	422	238,20	167 485 365	429	43,70	167 514 107	212	405,00
167 485 247	422	522,80	167 485 366	429	40,10	167 514 112	212	138,60
167 485 248	422	653,40	167 485 367	429	616,30	167 514 113	212	154,60
167 485 249	422	784,20	167 485 368	429	671,20	167 514 114	212	193,10
167 485 261	428,	131,00	167 485 369	429	872,60	167 514 115	212	236,30
167 485 262	428	177,50	167 485 371	199	158,20	167 514 116	212	304,10
167 485 263	428	224,40	167 485 373	199	164,80	167 514 117	212	385,80
167 485 264	428	267,40	167 485 381	199	171,00	167 514 132	213	277,00
167 485 265	428	379,10	167 485 383	199	175,60	167 514 133	213	309,70
167 485 266	428	555,20	167 487 562	195	69,80	167 514 134	213	386,10
167 485 267	428	888,40	167 487 563	195	76,70	167 514 135	213	472,40
167 485 268	428	1.110,60	167 487 564	195	96,90	167 514 136	213	608,00
167 485 269	428	1.332,40	167 487 565	195	122,10	167 514 137	213	771,40
167 485 271	428,	157,20	167 487 566	195	159,10	167 514 162	213	207,50
167 485 272	428	213,30	167 487 567	195	193,00	167 514 163	213	232,20
167 485 273	428	269,50	167 487 572	195	83,40	167 514 164	213	289,30
167 485 274	428	320,80	167 487 573	195	106,90	167 514 165	213	354,10
167 485 275	428	455,10	167 487 574	195	125,10	167 514 166	213	455,90
167 485 276	428	666,20	167 487 575	195	155,30	167 514 167	213	578,70
167 485 277	428	1.066,10	167 487 576	195	203,60	167 514 212	212	152,30
167 485 278	428	1.332,40	167 487 577	195	273,70	167 514 213	212	170,20
167 485 279	428	1.599,10	167 489 131	399	319,50	167 514 214	212	212,10
167 485 281	428,	151,60	167 489 133	399	345,00	167 514 215	212	259,70
167 485 282	428	207,90	167 489 136	399	512,00	167 514 216	212	334,50
167 485 283	428	261,60	167 489 161	399	362,50	167 514 217	212	424,40
167 485 284	428	312,00	167 489 163	399	307,80	167 514 232	212	304,50
			167 489 166	399	557,00	167 514 233	212	340,40
			167 489 231	399	351,50	167 514 234	212	424,70
			167 489 233	399	377,10	167 514 235	212	519,70
			167 489 236	399	553,90	167 514 236	212	668,80
			167 489 261	399	363,80	167 514 237	212	848,60
			167 489 263	399	323,20	167 514 312	213	152,30

Index

Code	pagina	EUR	Code	pagina	EUR	Code	pagina	EUR
167 514 313	213	170,20	167 517 105	216	277,90	167 541 004	105	98,40
167 514 314	213	212,10	167 517 106	216	357,40	167 541 005	105	123,20
167 514 315	213	259,70	167 517 107	216	453,60	167 541 006	105	160,40
167 514 316	213	334,50	167 517 112	216	155,00	167 541 007	105	198,20
167 514 317	213	424,40	167 517 113	216	173,30	167 541 021	106	88,50
167 514 332	213	304,50	167 517 114	216	216,40	167 541 022	106	91,60
167 514 333	213	340,40	167 517 115	216	264,50	167 541 023	106	106,90
167 514 334	213	424,70	167 517 116	216	340,40	167 541 024	106	131,00
167 514 335	213	519,70	167 517 117	216	432,10	167 541 025	106	163,20
167 514 336	213	668,80	167 517 132	216	310,30	167 541 026	106	206,20
167 514 337	213	848,60	167 517 133	216	346,80	167 541 027	106	250,00
167 515 002	214	116,30	167 517 134	216	432,20	167 541 142	109	71,00
167 515 003	214	130,10	167 517 135	216	529,10	167 541 143	109	84,90
167 515 004	214	162,20	167 517 136	216	680,70	167 541 144	109	104,90
167 515 005	214	198,40	167 517 137	216	864,10	167 541 145	109	129,70
167 515 006	214	255,30	167 517 162	216	232,50	167 541 146	109	168,30
167 515 007	214	324,00	167 517 163	216	260,00	167 541 147	109	204,90
167 515 012	214	110,70	167 517 164	216	324,30	167 541 282	109	79,60
167 515 013	214	123,90	167 517 165	216	397,00	167 541 283	109	97,90
167 515 014	214	154,30	167 517 166	216	510,80	167 541 284	109	117,20
167 515 015	214	189,10	167 517 167	216	648,00	167 541 285	109	141,90
167 515 016	214	243,30	167 519 101	217	431,20	167 541 286	109	184,30
167 515 017	214	308,50	167 519 103	217	436,30	167 541 287	109	218,80
167 515 032	214	221,60	167 519 104	217	442,10	167 541 321	106	88,50
167 515 033	214	247,80	167 519 107	217	444,60	167 541 322	106	91,60
167 515 034	214	308,60	167 519 108	217	452,40	167 541 323	106	106,90
167 515 035	214	377,80	167 519 109	217	456,10	167 541 324	106	131,00
167 515 036	214	486,50	167 519 112	217	462,50	167 541 325	106	163,20
167 515 037	214	617,40	167 519 115	217	502,40	167 541 326	106	206,20
167 515 062	214	166,10	167 519 118	217	532,60	167 541 327	106	250,00
167 515 063	214	185,60	167 519 119	217	615,30	167 541 442	107	71,00
167 515 064	214	231,40	167 519 120	217	637,20	167 541 443	107	84,90
167 515 065	214	283,20	167 519 125	217	693,60	167 541 444	107	104,90
167 515 066	214	365,00	167 519 126	217	721,50	167 541 445	107	129,70
167 515 067	214	462,80	167 519 127	217	761,70	167 541 446	107	168,30
167 515 102	215	116,30	167 519 301	217	603,60	167 541 447	107	204,90
167 515 103	215	130,10	167 519 303	217	610,90	167 542 001	103	73,70
167 515 104	215	162,20	167 519 304	217	619,10	167 542 002	103	76,40
167 515 105	215	198,40	167 519 307	217	621,80	167 542 003	103	91,00
167 515 106	215	255,30	167 519 308	217	633,30	167 542 004	103	111,70
167 515 107	215	324,00	167 519 309	217	638,90	167 542 005	103	139,50
167 515 112	215	110,70	167 519 312	217	647,20	167 542 006	103	181,60
167 515 113	215	123,90	167 519 315	217	703,30	167 542 007	103	224,70
167 515 114	215	154,30	167 519 318	217	745,90	167 542 011	103	89,80
167 515 115	215	189,10	167 519 319	217	861,10	167 542 012	103	92,70
167 515 116	215	243,30	167 519 320	217	892,30	167 542 013	103	108,30
167 515 117	215	308,50	167 519 325	217	971,10	167 542 014	103	136,40
167 515 132	215	221,60	167 519 326	217	1.010,50	167 542 015	103	168,60
167 515 133	215	247,80	167 519 327	217	1.066,60	167 542 016	103	224,70
167 515 134	215	308,60	167 523 401	111	161,40	167 542 017	103	285,50
167 515 135	215	377,80	167 523 402	111	167,20	167 542 021	103	100,00
167 515 136	215	486,50	167 523 411	111	173,20	167 542 022	103	103,90
167 515 137	215	617,40	167 523 412	111	177,80	167 542 023	103	121,00
167 515 162	215	166,10	167 523 441	112	173,20	167 542 024	103	148,50
167 515 163	215	185,60	167 523 442	112	176,10	167 542 025	103	185,00
167 515 164	215	231,40	167 523 451	112	173,20	167 542 026	103	233,70
167 515 165	215	283,20	167 523 452	112	176,10	167 542 027	103	283,30
167 515 166	215	365,00	167 523 482	113	191,50	167 542 031	103	116,30
167 515 167	215	462,80	167 523 492	113	202,00	167 542 032	103	120,80
167 517 102	216	162,60	167 541 001	105	64,90	167 542 033	103	138,60
167 517 103	216	181,90	167 541 002	105	67,30	167 542 034	104	173,30
167 517 104	216	227,10	167 541 003	105	80,40	167 542 035	104	214,20

Index

Code	pagina	EUR	Code	pagina	EUR	Code	pagina	EUR
167 542 036	104	276,50	167 543 014	114	336,20	167 543 207	117	432,60
167 542 037	104	344,00	167 543 015	114	369,80	167 543 211	117	222,70
167 542 142	108	80,70	167 543 016	114	446,40	167 543 212	117	228,70
167 542 143	108	96,20	167 543 017	114	561,50	167 543 213	117	261,60
167 542 144	108	118,80	167 543 021	116	183,30	167 543 214	117	336,20
167 542 145	108	147,00	167 543 022	116	187,80	167 543 215	117	369,80
167 542 146	108	190,80	167 543 023	116	214,00	167 543 216	117	446,40
167 542 147	108	232,20	167 543 024	116	272,50	167 543 217	117	561,50
167 542 152	108	97,60	167 543 025	116	305,30	167 543 221	119	183,30
167 542 153	108	113,60	167 543 026	116	359,30	167 543 222	119	187,80
167 542 154	108	143,80	167 543 027	116	432,60	167 543 223	119	214,00
167 542 155	108	176,10	167 543 031	116	222,70	167 543 224	119	272,50
167 542 156	108	233,70	167 543 032	116	228,70	167 543 225	119	305,30
167 542 157	108	292,90	167 543 033	116	261,60	167 543 226	119	359,30
167 542 282	108	90,10	167 543 034	116	336,20	167 543 227	119	432,60
167 542 283	108	111,00	167 543 035	116	369,80	167 543 231	119	222,70
167 542 284	108	132,70	167 543 036	116	446,40	167 543 232	119	228,70
167 542 285	108	160,70	167 543 037	116	561,50	167 543 233	119	261,60
167 542 286	108	208,70	167 543 062	122	202,80	167 543 234	119	336,20
167 542 287	108	247,90	167 543 063	122	228,70	167 543 235	119	369,80
167 542 292	108	107,00	167 543 064	122	287,80	167 543 236	119	446,40
167 542 293	108	128,50	167 543 065	122	324,70	167 543 237	119	561,50
167 542 294	108	157,60	167 543 066	122	380,40	167 543 262	120	202,80
167 542 295	108	189,70	167 543 067	122	467,50	167 543 263	120	228,70
167 542 296	108	251,70	167 543 072	122	244,30	167 543 264	120	287,80
167 542 297	108	308,60	167 543 073	122	279,10	167 543 265	120	324,70
167 542 321	104	100,00	167 543 074	122	352,60	167 543 266	120	380,40
167 542 322	104	103,90	167 543 075	122	394,20	167 543 267	120	467,50
167 542 323	104	121,00	167 543 076	122	474,30	167 543 272	120	244,30
167 542 324	104	148,50	167 543 077	122	603,60	167 543 273	120	279,10
167 542 325	104	185,00	167 543 081	115	198,50	167 543 274	120	352,60
167 542 326	104	233,70	167 543 082	115	202,80	167 543 275	120	394,20
167 542 327	104	283,30	167 543 083	115	228,70	167 543 276	120	474,30
167 542 331	104	116,30	167 543 084	115	287,80	167 543 277	120	603,60
167 542 332	104	120,80	167 543 085	115	324,70	167 543 281	118	198,50
167 542 333	104	138,60	167 543 086	115	380,40	167 543 282	118	202,80
167 542 334	104	173,30	167 543 087	115	467,50	167 543 283	118	228,70
167 542 335	104	214,20	167 543 091	115	239,90	167 543 284	118	287,80
167 542 336	104	276,50	167 543 092	115	244,30	167 543 285	118	324,70
167 542 337	104	344,00	167 543 093	115	279,10	167 543 286	118	380,40
167 542 442	105	80,70	167 543 094	115	352,60	167 543 287	118	467,50
167 542 443	105	96,20	167 543 095	115	394,20	167 543 291	118	239,90
167 542 444	105	118,80	167 543 096	115	474,30	167 543 292	118	244,30
167 542 445	105	147,00	167 543 097	115	603,60	167 543 293	118	279,10
167 542 446	105	190,80	167 543 102	123	238,20	167 543 294	118	352,60
167 542 447	105	232,20	167 543 103	123	244,00	167 543 295	118	394,20
167 542 452	105	97,60	167 543 104	123	278,10	167 543 296	118	474,30
167 542 453	105	113,60	167 543 105	123	354,10	167 543 297	118	603,60
167 542 454	105	143,80	167 543 106	123	397,10	167 543 302	121	238,20
167 542 455	105	176,10	167 543 107	123	467,30	167 543 303	121	244,00
167 542 456	105	233,70	167 543 112	123	282,50	167 543 304	121	278,10
167 542 457	105	292,90	167 543 113	123	289,30	167 543 305	121	354,10
167 543 001	114	183,30	167 543 114	123	297,70	167 543 306	121	397,10
167 543 002	114	187,80	167 543 115	123	340,30	167 543 307	121	467,30
167 543 003	114	214,00	167 543 116	123	436,80	167 543 312	121	282,50
167 543 004	114	272,50	167 543 117	123	481,00	167 543 313	121	289,30
167 543 005	114	305,30	167 543 201	117	183,30	167 543 314	121	297,70
167 543 006	114	359,30	167 543 202	117	187,80	167 543 315	121	340,30
167 543 007	114	432,60	167 543 203	117	214,00	167 543 316	121	436,80
167 543 011	114	222,70	167 543 204	117	272,50	167 543 317	121	481,00
167 543 012	114	228,70	167 543 205	117	305,30	167 546 021	86	117,90
167 543 013	114	261,60	167 543 206	117	359,30	167 546 022	86	122,20

Index

Code	pagina	EUR	Code	pagina	EUR	Code	pagina	EUR
167 546 023	86	142,50	167 546 164	93	131,00	167 546 324	87	174,80
167 546 024	86	174,80	167 546 165	93	164,40	167 546 325	87	217,70
167 546 025	86	217,70	167 546 166	93	214,00	167 546 326	87	274,90
167 546 026	86	274,90	167 546 167	93	264,30	167 546 327	87	333,10
167 546 027	86	333,10	167 546 171	93	105,80	167 546 331	87	136,90
167 546 031	86	136,90	167 546 172	93	109,70	167 546 332	87	142,20
167 546 032	86	142,20	167 546 173	93	127,80	167 546 333	87	162,70
167 546 033	86	162,70	167 546 174	93	160,40	167 546 334	87	203,80
167 546 034	86	203,80	167 546 175	93	198,40	167 546 335	87	251,90
167 546 035	86	251,90	167 546 176	93	264,30	167 546 336	87	325,20
167 546 036	86	325,20	167 546 177	93	336,10	167 546 337	87	405,00
167 546 037	86	405,00	167 546 182	90	152,50	167 546 361	97	165,00
167 546 041	85	94,50	167 546 183	90	170,60	167 546 362	97	168,20
167 546 042	85	98,40	167 546 184	90	203,80	167 546 363	97	213,40
167 546 043	85	113,00	167 546 185	90	256,60	167 546 364	97	238,20
167 546 044	85	140,00	167 546 186	90	309,20	167 546 371	97	184,40
167 546 045	85	172,90	167 546 187	90	385,80	167 546 372	97	187,50
167 546 046	85	224,60	167 546 192	90	172,50	167 546 373	97	234,30
167 546 047	85	273,00	167 546 193	90	191,30	167 546 374	97	267,90
167 546 048	85	605,80	167 546 194	90	233,40	167 546 401	84	86,80
167 546 049	85	754,40	167 546 195	90	291,00	167 546 402	84	89,70
167 546 050	85	906,20	167 546 196	90	359,40	167 546 403	84	107,20
167 546 051	85	117,70	167 546 197	90	457,40	167 546 404	84	131,00
167 546 052	85	114,90	167 546 262	89	104,80	167 546 405	84	164,40
167 546 053	85	133,80	167 546 263	89	128,30	167 546 406	84	214,00
167 546 054	85	169,40	167 546 264	89	156,20	167 546 407	84	264,30
167 546 055	85	207,20	167 546 265	89	189,20	167 546 408	84	605,80
167 546 056	85	274,90	167 546 266	89	245,80	167 546 409	84	754,40
167 546 057	85	344,40	167 546 267	89	291,70	167 546 410	84	906,20
167 546 058	85	743,30	167 546 272	89	124,90	167 546 411	84	105,80
167 546 059	85	925,00	167 546 273	89	148,70	167 546 412	84	109,00
167 546 060	85	1.109,90	167 546 274	89	185,40	167 546 413	84	127,80
167 546 065	91	167,10	167 546 275	89	223,40	167 546 414	84	160,40
167 546 066	91	224,60	167 546 276	89	296,20	167 546 415	84	198,40
167 546 067	91	273,00	167 546 277	89	363,40	167 546 416	84	264,30
167 546 068	91	595,80	167 546 282	95	105,90	167 546 417	84	336,10
167 546 069	91	744,20	167 546 283	95	130,50	167 546 418	84	743,30
167 546 070	91	890,50	167 546 284	95	156,20	167 546 419	84	925,00
167 546 076	91	274,90	167 546 285	95	189,20	167 546 420	84	1.109,90
167 546 077	91	344,40	167 546 286	95	245,80	167 546 428	101	721,10
167 546 078	91	733,30	167 546 287	95	291,70	167 546 429	101	869,60
167 546 079	91	914,60	167 546 288	95	702,70	167 546 430	101	1.021,20
167 546 080	91	1.094,50	167 546 289	95	877,90	167 546 438	101	858,50
167 546 126	96	224,60	167 546 290	95	1.050,70	167 546 439	101	1.040,10
167 546 127	96	273,00	167 546 292	95	125,70	167 546 440	101	1.225,00
167 546 136	96	274,90	167 546 293	95	151,40	167 546 442	88	94,50
167 546 137	96	344,40	167 546 294	95	185,40	167 546 443	88	113,00
167 546 142	94	94,50	167 546 295	95	223,40	167 546 444	88	140,00
167 546 143	94	113,00	167 546 296	95	296,20	167 546 445	88	172,90
167 546 144	94	140,00	167 546 297	95	363,40	167 546 446	88	224,60
167 546 145	94	172,90	167 546 298	95	840,10	167 546 447	88	273,00
167 546 146	94	224,60	167 546 299	95	1.048,40	167 546 448	88	605,80
167 546 147	94	273,00	167 546 300	95	1.254,50	167 546 449	88	754,40
167 546 152	94	114,90	167 546 308	96	702,70	167 546 450	88	906,20
167 546 153	94	133,80	167 546 309	96	877,90	167 546 452	88	114,90
167 546 154	94	169,40	167 546 310	96	1.050,70	167 546 453	88	133,80
167 546 155	94	207,20	167 546 318	96	840,10	167 546 454	88	169,40
167 546 156	94	274,90	167 546 319	96	1.048,40	167 546 455	88	207,20
167 546 157	94	344,40	167 546 320	96	1.254,50	167 546 456	88	274,90
167 546 161	93	86,80	167 546 321	87	117,90	167 546 457	88	344,40
167 546 162	93	89,70	167 546 322	87	122,20	167 546 458	88	743,30
167 546 163	93	107,20	167 546 323	87	142,50	167 546 459	88	925,00

Index

Code	pagina	EUR	Code	pagina	EUR	Code	pagina	EUR
167 546 460	88	1.109,90	167 561 019	401	696,70	167 561 099	406	787,50
167 546 468	102	721,10	167 561 020	401	835,90	167 561 100	406	944,60
167 546 469	102	869,60	167 561 021	403	114,90	167 561 182	404	160,00
167 546 470	102	1.021,20	167 561 022	403	114,90	167 561 183	404	169,70
167 546 478	102	858,50	167 561 023	403	122,00	167 561 184	404	187,90
167 546 479	102	1.040,10	167 561 024	403	135,00	167 561 185	404	223,60
167 546 480	102	1.225,00	167 561 025	403	160,50	167 561 186	404	253,40
167 546 721	84	1.088,40	167 561 026	403	181,90	167 561 187	404	371,60
167 546 722	84	1.092,60	167 561 027	403	267,10	167 561 192	404	191,60
167 546 723	84	1.297,10	167 561 031	403	137,90	167 561 193	404	203,50
167 546 724	84	1.657,00	167 561 032	403	137,90	167 561 194	404	225,20
167 546 725	84	2.393,70	167 561 033	403	146,10	167 561 195	404	268,20
167 546 726	84	3.789,10	167 561 034	403	162,20	167 561 196	404	303,90
167 546 727	84	5.031,20	167 561 035	403	193,00	167 561 197	404	445,70
167 546 808	92	788,80	167 561 036	403	218,40	167 561 266	408	214,40
167 546 809	92	989,60	167 561 037	403	320,40	167 561 267	408	314,70
167 546 810	92	1.207,90	167 561 041	402	99,90	167 561 276	408	257,70
167 546 818	92	912,80	167 561 042	402	99,90	167 561 277	408	377,80
167 546 819	92	1.145,10	167 561 043	402	105,90	167 561 282	407	130,10
167 546 820	92	1.393,80	167 561 044	402	117,60	167 561 283	407	137,90
167 546 961	98	168,00	167 561 045	402	139,70	167 561 284	407	152,70
167 546 962	98	199,80	167 561 046	402	158,40	167 561 285	407	181,50
167 546 963	98	244,00	167 561 047	402	232,20	167 561 286	407	205,90
167 546 964	98	307,60	167 561 048	402	464,50	167 561 287	407	302,00
167 546 965	98	374,20	167 561 049	402	580,60	167 561 288	407	668,00
167 546 966	98	495,00	167 561 050	402	696,70	167 561 289	407	834,70
167 546 971	98	205,10	167 561 051	402	120,10	167 561 290	407	1.000,60
167 546 972	98	254,60	167 561 052	402	120,10	167 561 292	407	156,00
167 546 973	98	297,00	167 561 053	402	127,10	167 561 293	407	165,50
167 546 974	98	373,00	167 561 054	402	141,00	167 561 294	407	183,40
167 546 975	98	484,40	167 561 055	402	167,50	167 561 295	407	217,90
167 546 976	98	602,90	167 561 056	402	189,90	167 561 296	407	246,80
167 546 981	99	174,70	167 561 057	402	278,60	167 561 297	407	362,30
167 546 982	99	207,10	167 561 058	402	557,10	167 561 428	404	743,10
167 546 983	99	261,60	167 561 059	402	696,70	167 561 429	404	929,10
167 546 984	99	327,10	167 561 060	402	835,90	167 561 430	404	1.114,60
167 546 985	99	420,80	167 561 066	405	179,00	167 561 438	404	891,60
167 546 986	99	522,60	167 561 067	405	262,50	167 561 439	404	1.114,60
167 546 991	99	218,00	167 561 068	405	524,70	167 561 440	404	1.337,70
167 546 992	99	257,50	167 561 069	405	655,90	167 562 001	409	115,10
167 546 993	99	315,80	167 561 070	405	787,50	167 562 002	409	115,10
167 546 994	99	394,80	167 561 076	405	214,40	167 562 003	409	123,50
167 546 995	99	511,50	167 561 077	405	314,70	167 562 004	409	136,10
167 546 996	99	633,40	167 561 078	405	629,70	167 562 005	409	162,40
167 561 001	401	99,90	167 561 079	405	787,50	167 562 006	409	186,40
167 561 002	401	99,90	167 561 080	405	944,60	167 562 007	409	272,00
167 561 003	401	105,90	167 561 082	406	112,80	167 562 008	409	544,20
167 561 004	401	117,60	167 561 083	406	119,90	167 562 009	409	680,20
167 561 005	401	139,70	167 561 084	406	132,90	167 562 010	409	815,90
167 561 006	401	158,40	167 561 085	406	157,80	167 562 011	409	135,10
167 561 007	401	232,20	167 561 086	406	179,00	167 562 012	409	135,10
167 561 008	401	464,50	167 561 087	406	262,50	167 562 013	409	144,80
167 561 009	401	580,60	167 561 088	406	524,70	167 562 014	409	159,50
167 561 010	401	696,70	167 561 089	406	655,90	167 562 015	409	190,50
167 561 011	401	120,10	167 561 090	406	787,50	167 562 016	409	218,00
167 561 012	401	120,10	167 561 092	406	135,20	167 562 017	409	318,60
167 561 013	401	127,10	167 561 093	406	143,80	167 562 018	409	637,10
167 561 014	401	141,00	167 561 094	406	159,10	167 562 019	409	796,10
167 561 015	401	167,50	167 561 095	406	189,40	167 562 020	409	955,30
167 561 016	401	189,90	167 561 096	406	214,40	167 562 021	411	130,20
167 561 017	401	278,60	167 561 097	406	314,70	167 562 022	411	130,20
167 561 018	401	557,10	167 561 098	406	629,70	167 562 023	411	139,20

Index

Code	pagina	EUR	Code	pagina	EUR	Code	pagina	EUR
167 562 024	411	154,00	167 562 185	412	242,50	167 567 055	274	35.481,90
167 562 025	411	183,40	167 562 186	412	275,80	167 567 062	274	1.018,30
167 562 026	411	210,10	167 562 187	412	399,90	167 567 063	274	1.061,40
167 562 027	411	306,90	167 562 192	412	207,20	167 567 064	274	1.127,10
167 562 031	411	153,00	167 562 193	412	218,80	167 567 065	274	1.270,30
167 562 032	411	153,00	167 562 194	412	242,90	167 567 066	274	1.506,00
167 562 033	411	163,50	167 562 195	412	287,20	167 567 067	274	1.723,60
167 562 034	411	180,80	167 562 196	412	326,50	167 567 068	274	1.938,40
167 562 035	411	215,50	167 562 197	412	474,00	167 567 069	274	4.854,10
167 562 036	411	246,60	167 562 266	416	242,70	167 567 070	274	6.028,60
167 562 037	411	360,40	167 562 267	416	354,70	167 567 071	274	15.349,00
167 562 041	410	115,10	167 562 276	416	286,00	167 567 072	274	17.019,70
167 562 042	410	115,10	167 562 277	416	417,70	167 567 073	274	24.247,40
167 562 043	410	123,50	167 562 282	415	145,00	167 567 074	274	31.364,80
167 562 044	410	136,10	167 562 283	415	153,00	167 567 075	274	39.898,60
167 562 045	410	162,40	167 562 284	415	170,20	167 567 202	271	955,40
167 562 046	410	186,40	167 562 285	415	200,40	167 567 203	271	1.082,90
167 562 047	410	272,00	167 562 286	415	228,30	167 567 204	271	1.265,60
167 562 048	410	544,20	167 562 287	415	330,00	167 567 205	271	1.493,70
167 562 049	410	680,20	167 562 292	415	170,80	167 567 206	271	1.880,30
167 562 050	410	815,90	167 562 293	415	180,50	167 567 207	271	2.276,40
167 562 051	410	135,10	167 562 294	415	200,80	167 567 208	271	2.707,30
167 562 052	410	135,10	167 562 295	415	237,20	167 567 209	271	7.278,20
167 562 053	410	144,80	167 562 296	415	269,60	167 567 210	271	9.084,50
167 562 054	410	159,50	167 562 297	415	390,60	167 567 242	274	1.375,70
167 562 055	410	190,50	167 562 428	413	822,80	167 567 243	274	1.493,60
167 562 056	410	218,00	167 562 429	413	1.028,60	167 567 244	274	1.671,60
167 562 057	410	318,60	167 562 430	413	1.234,20	167 567 245	274	1.878,80
167 562 058	410	637,10	167 562 438	413	971,50	167 567 246	274	2.236,40
167 562 059	410	796,10	167 562 439	413	1.214,10	167 567 247	274	2.608,00
167 562 060	410	955,30	167 562 440	413	1.457,10	167 567 248	274	3.011,00
167 562 066	413	194,10	167 567 002	271	466,40	167 567 249	274	7.282,40
167 562 067	413	277,90	167 567 003	271	497,60	167 567 250	274	8.950,00
167 562 068	413	542,40	167 567 004	271	563,50	167 567 251	274	16.880,20
167 562 069	413	675,10	167 567 005	271	677,10	167 567 252	274	18.717,70
167 562 070	413	809,70	167 567 006	271	881,30	167 567 253	274	26.666,30
167 562 076	413	242,70	167 567 007	271	971,20	167 567 254	274	34.494,20
167 562 077	413	354,70	167 567 008	271	1.247,30	167 567 255	274	43.878,90
167 562 078	413	709,40	167 567 009	271	3.531,00	167 567 802	269	419,90
167 562 079	413	886,60	167 567 010	271	4.468,20	167 567 803	269	449,20
167 562 080	413	1.064,10	167 567 022	271	604,90	167 567 804	269	505,00
167 562 082	414	128,30	167 567 023	271	653,10	167 567 805	269	609,70
167 562 083	414	135,00	167 567 024	271	718,90	167 567 806	269	791,40
167 562 084	414	149,90	167 567 025	271	870,80	167 567 807	269	873,30
167 562 085	414	176,70	167 567 026	271	1.116,20	167 567 808	269	1.122,00
167 562 086	414	201,70	167 567 027	271	1.340,70	167 567 809	269	3.355,50
167 562 087	414	290,70	167 567 028	271	1.565,50	167 567 810	269	4.244,50
167 562 088	414	564,90	167 567 029	271	4.188,60	167 567 811	269	12.551,00
167 562 089	414	735,90	167 567 030	271	5.309,80	167 567 812	269	13.988,60
167 562 090	414	886,60	167 567 042	274	858,90	167 567 813	269	20.206,20
167 562 092	414	150,90	167 567 043	274	917,00	167 567 814	269	25.284,50
167 562 093	414	158,90	167 567 044	274	976,10	167 567 815	269	33.254,60
167 562 094	414	176,70	167 567 045	274	1.087,80	167 567 822	269	544,50
167 562 095	414	208,10	167 567 046	274	1.281,50	167 567 823	269	585,00
167 562 096	414	237,50	167 567 047	274	1.368,50	167 567 824	269	646,60
167 562 097	414	342,90	167 567 048	274	1.633,90	167 567 825	269	781,10
167 562 098	414	669,80	167 567 049	274	4.166,40	167 567 826	269	1.002,30
167 562 099	414	867,00	167 567 050	274	5.147,10	167 567 827	269	1.206,20
167 562 100	414	1.044,10	167 567 051	274	13.911,20	167 567 828	269	1.407,80
167 562 182	412	175,20	167 567 052	274	15.854,20	167 567 829	269	3.979,00
167 562 183	412	184,80	167 567 053	274	22.071,20	167 567 830	269	5.043,90
167 562 184	412	205,20	167 567 054	274	27.097,10	167 567 831	269	13.988,60

Index

Code	pagina	EUR	Code	pagina	EUR	Code	pagina	EUR
167 567 832	269	15.154,60	167 578 810	276	6.424,30	167 586 106	396	711,90
167 567 833	269	22.381,90	167 578 822	276	868,10	167 586 107	396	804,10
167 567 834	269	29.568,20	167 578 823	276	931,10	167 586 112	396	484,40
167 567 835	269	37.727,60	167 578 824	276	1.030,80	167 586 113	396	556,10
167 567 840	269	883,10	167 578 825	276	1.241,50	167 586 114	396	556,10
167 567 841	269	1.001,50	167 578 826	276	1.596,20	167 586 115	396	769,30
167 567 842	269	1.178,90	167 578 827	276	1.917,40	167 586 116	396	747,40
167 567 843	269	1.386,40	167 578 828	276	2.239,00	167 586 117	396	852,80
167 567 844	269	1.743,80	167 578 829	276	6.716,90	167 586 502	397	461,30
167 567 845	269	2.115,40	167 578 830	276	8.060,20	167 586 503	397	529,60
167 567 846	269	2.518,80	167 582 002	392	698,90	167 586 504	397	529,60
167 567 847	269	7.005,50	167 582 003	392	802,60	167 586 505	397	731,70
167 567 848	269	8.738,40	167 582 004	392	802,60	167 586 506	397	711,90
167 567 849	269	15.384,60	167 582 005	392	1.061,70	167 586 507	397	804,10
167 567 850	269	16.666,50	167 582 006	392	1.061,70	167 586 512	397	484,40
167 567 851	269	24.615,00	167 582 007	392	1.165,30	167 586 513	397	556,10
167 567 852	269	32.517,70	167 582 012	392	734,10	167 586 514	397	556,10
167 567 853	269	41.491,20	167 582 013	392	843,00	167 586 515	397	769,30
167 578 002	277	742,80	167 582 014	392	843,00	167 586 516	397	747,40
167 578 003	277	794,40	167 582 015	392	1.114,70	167 586 517	397	852,80
167 578 004	277	897,90	167 582 016	392	1.114,70	167 591 001	424	155,50
167 578 005	277	1.079,00	167 582 017	392	1.223,60	167 591 002	424	155,50
167 578 006	277	1.400,20	167 582 102	393	769,10	167 591 003	424	192,80
167 578 007	277	1.544,20	167 582 103	393	883,10	167 591 004	424	243,70
167 578 008	277	1.984,00	167 582 104	393	883,10	167 591 005	424	289,90
167 578 009	277	5.952,00	167 582 105	393	1.167,90	167 591 006	424	410,90
167 578 010	277	7.142,50	167 582 106	393	1.167,90	167 591 007	424	602,40
167 578 022	277	964,30	167 582 107	393	1.282,10	167 591 008	424	963,90
167 578 023	277	1.042,00	167 582 112	393	807,30	167 591 009	424	1.204,70
167 578 024	277	1.145,40	167 582 113	393	927,20	167 591 010	424	1.445,40
167 578 025	277	1.385,30	167 582 114	393	927,20	167 591 011	424	186,60
167 578 026	277	1.777,20	167 582 115	393	1.226,30	167 591 012	424	186,60
167 578 027	277	2.131,90	167 582 116	393	1.226,30	167 591 013	424	230,90
167 578 028	277	2.490,40	167 582 117	393	1.346,00	167 591 014	424	292,60
167 578 029	277	7.470,40	167 582 502	394	769,10	167 591 015	424	347,90
167 578 030	277	8.964,80	167 582 503	394	883,10	167 591 016	424	492,70
167 578 042	279	1.192,10	167 582 504	394	883,10	167 591 017	424	723,00
167 578 043	279	1.245,30	167 582 505	394	1.167,90	167 591 018	424	1.156,60
167 578 044	279	1.343,20	167 582 506	394	1.167,90	167 591 019	424	1.445,40
167 578 045	279	1.526,40	167 582 507	394	1.282,10	167 591 020	424	1.734,80
167 578 046	279	1.844,30	167 582 512	394	807,30	167 591 041	425	155,50
167 578 047	279	1.986,70	167 582 513	394	927,20	167 591 042	425	155,50
167 578 048	279	2.423,00	167 582 514	394	927,20	167 591 043	425	192,80
167 578 049	279	7.026,50	167 582 515	394	1.226,30	167 591 044	425	243,70
167 578 050	279	8.431,60	167 582 516	394	1.226,30	167 591 045	425	289,90
167 578 062	279	1.470,40	167 582 517	394	1.346,00	167 591 046	425	410,90
167 578 063	279	1.543,50	167 586 002	395	419,30	167 591 047	425	602,40
167 578 064	279	1.655,70	167 586 003	395	481,50	167 591 048	425	963,90
167 578 065	279	1.899,10	167 586 004	395	481,50	167 591 049	425	1.204,70
167 578 066	279	2.300,70	167 586 005	395	647,10	167 591 050	425	1.445,40
167 578 067	279	2.670,80	167 586 006	395	662,50	167 591 051	425	186,60
167 578 068	279	3.035,90	167 586 007	395	724,80	167 591 052	425	186,60
167 578 069	279	7.589,90	167 586 012	395	440,30	167 591 053	425	230,90
167 578 070	279	9.107,80	167 586 013	395	505,50	167 591 054	425	292,60
167 578 802	276	668,80	167 586 014	395	528,30	167 591 055	425	347,90
167 578 803	276	716,80	167 586 015	395	679,40	167 591 056	425	492,70
167 578 804	276	805,30	167 586 016	395	681,30	167 591 057	425	723,00
167 578 805	276	971,80	167 586 017	395	761,00	167 591 058	425	1.156,60
167 578 806	276	1.260,00	167 586 102	396	461,30	167 591 059	425	1.445,40
167 578 807	276	1.389,10	167 586 103	396	529,60	167 591 060	425	1.734,80
167 578 808	276	1.784,50	167 586 104	396	529,60	167 595 001	426	179,20
167 578 809	276	5.353,60	167 586 105	396	731,70	167 595 002	426	179,20

Index

Code	pagina	EUR	Code	pagina	EUR	Code	pagina	EUR
167 595 003	426	224,30	167 605 162	222	250,00	167 624 136	227	1.020,00
167 595 004	426	282,80	167 605 164	222	246,60	167 624 137	227	1.244,20
167 595 005	426	336,90	167 605 165	222	243,00	167 624 152	227	702,00
167 595 006	426	483,50	167 614 013	223	323,80	167 624 153	227	739,80
167 595 007	426	705,50	167 614 014	223	346,00	167 624 154	227	788,70
167 595 008	426	1.129,40	167 614 015	223	439,30	167 624 155	227	997,30
167 595 009	426	1.411,40	167 614 016	223	549,10	167 624 156	227	1.246,50
167 595 010	426	1.552,80	167 614 017	223	670,00	167 624 157	227	1.517,80
167 595 011	426	210,30	167 614 113	223	323,80	167 624 162	227	542,00
167 595 012	426	210,30	167 614 114	223	346,00	167 624 163	227	571,80
167 595 013	426	262,60	167 614 115	223	439,30	167 624 164	227	609,70
167 595 014	426	331,90	167 614 116	223	549,10	167 624 165	227	769,60
167 595 015	426	395,20	167 614 117	223	670,00	167 624 166	227	962,00
167 595 016	426	565,90	167 615 013	224	294,60	167 624 167	227	1.170,70
167 595 017	426	826,00	167 615 014	224	314,50	167 625 012	228	399,40
167 595 018	426	1.321,90	167 615 015	224	399,40	167 625 013	228	420,50
167 595 019	426	1.652,30	167 615 016	224	499,40	167 625 014	228	449,40
167 595 020	426	1.820,80	167 615 017	224	609,00	167 625 015	228	570,70
167 595 041	427	179,20	167 615 113	225	294,60	167 625 016	228	713,00
167 595 042	427	179,20	167 615 114	225	314,50	167 625 017	228	870,10
167 595 043	427	224,30	167 615 115	225	399,40	167 625 032	228	519,30
167 595 044	427	282,80	167 615 116	225	499,40	167 625 033	228	546,90
167 595 045	427	336,90	167 615 117	225	609,00	167 625 034	228	584,30
167 595 046	427	483,50	167 617 113	225	338,60	167 625 035	228	741,70
167 595 047	427	705,50	167 617 114	225	361,80	167 625 036	228	927,20
167 595 048	427	1.129,40	167 617 115	225	459,30	167 625 037	228	1.131,40
167 595 049	427	1.411,40	167 617 116	225	574,40	167 625 112	229	399,40
167 595 050	427	1.598,30	167 617 117	225	700,40	167 625 113	229	420,50
167 595 051	427	210,30	167 624 012	226	439,30	167 625 114	229	449,40
167 595 052	427	210,30	167 624 013	226	462,90	167 625 115	229	570,70
167 595 053	427	262,60	167 624 014	226	494,20	167 625 116	229	713,00
167 595 054	427	331,90	167 624 015	226	627,60	167 625 117	229	870,10
167 595 055	427	395,20	167 624 016	226	784,90	167 625 132	229	519,30
167 595 056	427	565,90	167 624 017	226	957,00	167 625 133	229	546,90
167 595 057	427	826,00	167 624 032	226	571,00	167 625 134	229	584,30
167 595 058	427	1.321,90	167 624 033	226	601,70	167 625 135	229	741,70
167 595 059	427	1.652,30	167 624 034	226	642,40	167 625 136	229	927,20
167 595 060	427	1.983,10	167 624 035	226	815,80	167 625 137	229	1.131,40
167 604 012	220	222,00	167 624 036	226	1.020,00	167 627 112	230	459,30
167 604 014	220	223,70	167 624 037	226	1.244,20	167 627 113	230	483,90
167 604 015	220	215,20	167 624 052	226	702,00	167 627 114	230	516,50
167 604 032	220	251,80	167 624 053	226	739,80	167 627 115	230	656,30
167 604 034	220	258,90	167 624 054	226	788,70	167 627 116	230	820,10
167 604 035	220	244,90	167 624 055	226	997,30	167 627 117	230	1.000,70
167 604 062	220	243,00	167 624 056	226	1.246,50	167 627 132	230	597,20
167 604 064	220	250,00	167 624 057	226	1.517,80	167 627 133	230	629,10
167 604 065	220	236,00	167 624 062	226	505,20	167 627 134	230	671,60
167 604 112	221	218,50	167 624 063	226	532,20	167 627 135	230	852,90
167 604 114	221	223,70	167 624 064	226	568,20	167 627 136	230	1.066,10
167 604 115	221	211,50	167 624 065	226	722,00	167 627 137	230	1.300,60
167 604 132	221	255,30	167 624 066	226	902,00	167 627 152	230	932,60
167 604 134	221	258,90	167 624 067	226	1.100,70	167 627 153	230	1.119,50
167 604 135	221	248,20	167 624 112	227	439,30	167 627 154	230	1.193,50
167 604 162	221	239,60	167 624 113	227	462,90	167 627 156	230	1.886,80
167 604 164	221	250,00	167 624 114	227	494,20	167 627 162	230	528,30
167 604 165	221	232,50	167 624 115	227	627,60	167 627 163	230	556,50
167 605 112	221	229,00	167 624 116	227	784,90	167 627 164	230	594,20
167 605 114	221	220,30	167 624 117	227	957,00	167 627 165	230	754,60
167 605 115	221	222,00	167 624 132	227	571,00	167 627 166	230	943,10
167 605 132	222	265,80	167 624 133	227	601,70	167 627 167	230	1.150,70
167 605 134	222	255,30	167 624 134	227	642,40	167 644 012	231	329,60
167 605 135	222	258,90	167 624 135	227	815,80	167 644 013	231	347,10

Index

Code	pagina	EUR	Code	pagina	EUR	Code	pagina	EUR
167 644 014	231	370,60	167 654 016	236	588,50	167 684 032	241	713,90
167 644 015	231	470,90	167 654 017	236	717,80	167 684 033	241	752,20
167 644 016	231	588,50	167 654 032	236	428,20	167 684 034	241	803,00
167 644 017	231	717,80	167 654 033	236	451,10	167 684 035	241	1.020,00
167 644 032	231	428,20	167 654 034	236	481,90	167 684 036	241	1.274,60
167 644 033	231	451,10	167 654 035	236	611,90	167 684 037	241	1.555,10
167 644 034	231	481,90	167 654 036	236	764,90	167 684 052	241	1.015,50
167 644 035	231	611,90	167 654 037	236	933,20	167 684 053	241	1.069,90
167 644 036	231	764,90	167 654 112	237	329,60	167 684 054	241	1.179,50
167 644 037	231	933,20	167 654 113	237	347,10	167 684 055	241	1.450,60
167 644 112	232	329,60	167 654 114	237	370,60	167 684 056	241	1.813,30
167 644 113	232	347,10	167 654 115	237	470,90	167 684 057	241	2.212,20
167 644 114	232	370,60	167 654 116	237	588,50	167 684 062	241	630,00
167 644 115	232	470,90	167 654 117	237	717,80	167 684 063	241	665,20
167 644 116	232	588,50	167 654 132	237	428,20	167 684 064	241	710,10
167 644 117	232	717,80	167 654 133	237	451,10	167 684 065	241	901,90
167 644 132	232	428,20	167 654 134	237	481,90	167 684 066	241	1.127,30
167 644 133	232	451,10	167 654 135	237	611,90	167 684 067	241	1.375,30
167 644 134	232	481,90	167 654 136	237	764,90	167 684 112	243	549,10
167 644 135	232	611,90	167 654 137	237	933,20	167 684 113	243	578,60
167 644 136	232	764,90	167 655 012	238	299,40	167 684 114	243	617,90
167 644 137	232	933,20	167 655 013	238	o.a.	167 684 115	243	784,90
167 645 012	233	299,40	167 655 014	238	o.a.	167 684 116	243	980,20
167 645 013	233	315,50	167 655 015	238	o.a.	167 684 117	243	1.196,40
167 645 014	233	337,00	167 655 016	238	o.a.	167 684 132	243	713,90
167 645 015	233	427,90	167 655 017	238	o.a.	167 684 133	243	752,20
167 645 016	233	534,80	167 655 032	238	o.a.	167 684 134	243	803,00
167 645 017	233	652,40	167 655 033	238	o.a.	167 684 135	243	1.020,00
167 645 032	233	389,40	167 655 034	238	o.a.	167 684 136	243	1.274,60
167 645 033	233	410,30	167 655 035	238	o.a.	167 684 137	243	1.555,10
167 645 034	233	438,00	167 655 036	238	o.a.	167 684 165	243	o.a.
167 645 035	233	556,10	167 655 037	238	o.a.	167 684 166	243	o.a.
167 645 036	233	695,40	167 655 112	239	299,40	167 684 167	243	1.375,90
167 645 037	233	848,30	167 655 113	239	315,50	167 684 212	242	o.a.
167 645 112	234	299,40	167 655 114	239	337,00	167 684 213	242	o.a.
167 645 113	234	315,50	167 655 115	239	427,90	167 684 214	242	o.a.
167 645 114	234	337,00	167 655 116	239	534,80	167 684 215	242	o.a.
167 645 115	234	427,90	167 655 117	239	652,40	167 684 216	242	o.a.
167 645 116	234	534,80	167 655 132	239	389,40	167 684 217	242	o.a.
167 645 117	234	652,40	167 655 133	239	410,30	167 684 232	242	o.a.
167 645 132	234	389,40	167 655 134	239	438,00	167 684 233	242	o.a.
167 645 133	234	410,30	167 655 135	239	556,10	167 684 234	242	o.a.
167 645 134	234	438,00	167 655 136	239	695,40	167 684 235	242	o.a.
167 645 135	234	556,10	167 655 137	239	848,30	167 684 236	242	o.a.
167 645 136	234	695,40	167 657 112	240	344,50	167 684 237	242	o.a.
167 645 137	234	848,30	167 657 113	240	362,80	167 684 312	244	576,70
167 647 112	235	344,50	167 657 114	240	387,30	167 684 313	244	607,60
167 647 113	235	362,80	167 657 115	240	491,90	167 684 314	244	648,70
167 647 114	235	387,30	167 657 116	240	614,80	167 684 315	244	823,70
167 647 115	235	491,90	167 657 117	240	750,30	167 684 316	244	1.029,50
167 647 116	235	614,80	167 657 132	240	447,80	167 684 317	244	1.256,10
167 647 117	235	750,30	167 657 133	240	471,80	167 684 332	244	o.a.
167 647 132	235	447,80	167 657 134	240	503,80	167 684 333	244	o.a.
167 647 133	235	471,80	167 657 135	240	639,80	167 684 334	244	o.a.
167 647 134	235	503,80	167 657 136	240	799,60	167 684 335	244	o.a.
167 647 135	235	639,80	167 657 137	240	975,40	167 684 336	244	o.a.
167 647 136	235	799,60	167 684 012	241	549,10	167 684 337	244	o.a.
167 647 137	235	975,40	167 684 013	241	578,60	167 685 012	245	499,40
167 654 012	236	329,60	167 684 014	241	617,90	167 685 013	245	525,90
167 654 013	236	347,10	167 684 015	241	784,90	167 685 014	245	561,70
167 654 014	236	370,60	167 684 016	241	980,20	167 685 015	245	713,00
167 654 015	236	470,90	167 684 017	241	1.196,40	167 685 016	245	891,40

Index

Code	pagina	EUR	Code	pagina	EUR	Code	pagina	EUR
167 685 017	245	1.087,70	167 689 312	248	869,20	175 483 289	209	300,20
167 685 032	245	649,00	167 689 318	248	1.008,20	175 483 290	209	440,10
167 685 033	245	683,80	167 689 319	248	1.089,40	175 484 161	429, 429	304,60
167 685 034	245	730,20	167 689 320	248	1.101,00	175 484 162	429	304,60
167 685 035	245	927,20	167 689 325	248	1.182,00	175 484 163	429	304,60
167 685 036	245	1.159,00	167 689 326	248	1.228,40	175 484 164	429	323,50
167 685 037	245	1.413,80	167 689 327	248	1.263,40	175 484 165	429	331,80
167 685 112	246	499,40	167 704 014	255	2.357,40	175 484 166	429	339,30
167 685 113	246	525,90	167 704 017	255	2.545,80	175 484 167	429	428,60
167 685 114	246	561,70	167 704 034	255	2.528,90	175 484 168	429	478,60
167 685 115	246	713,00	167 705 037	255	2.888,50	175 484 169	429	672,60
167 685 116	246	891,40	167 705 014	257	2.323,10	180 489 131	399	437,10
167 685 117	246	1.087,70	167 705 017	257	2.477,30	180 489 133	399	585,50
167 685 132	246	649,00	167 705 034	257	2.460,30	180 489 136	399	914,00
167 685 133	246	683,80	167 705 037	257	2.751,50	185 489 131	399	483,90
167 685 134	246	730,20	167 714 014	254	2.357,40	185 489 133	399	648,50
167 685 135	246	927,20	167 714 017	254	2.545,80	185 489 136	399	1.012,00
167 685 136	246	1.159,00	167 714 034	254	2.528,90	185 489 161	399	569,70
167 685 137	246	1.413,80	167 714 037	254	2.888,50	185 489 163	399	567,90
167 687 112	247	574,40	167 715 014	256	2.323,10	185 489 166	399	1.104,80
167 687 113	247	604,80	167 715 017	256	2.477,30	193 480 086	207	13,20
167 687 114	247	645,90	167 715 034	256	2.460,30	193 480 087	207	14,90
167 687 115	247	820,10	167 715 037	256	2.751,50	193 480 088	207	19,30
167 687 116	247	1.025,30	168 480 260	208	41,70	193 480 102	209	7,70
167 687 117	247	1.250,80	168 480 261	208	43,70	193 480 103	209	8,70
167 687 132	247	746,40	168 480 262	208	43,70	193 480 104	209	10,50
167 687 133	247	786,30	168 480 263	208	50,60	193 480 105	209	13,20
167 687 134	247	839,60	168 480 264	208	53,10	193 480 106	209	14,90
167 687 135	247	1.066,10	168 480 265	208	53,10	193 480 107	209	19,30
167 687 136	247	1.332,90	173 061 003	493	1,30	193 480 107	209	19,30
167 687 137	247	1.626,00	173 061 004	493	1,30	193 480 152	209	13,20
167 687 152	247	o.a.	173 061 005	493	1,30	193 480 153	209	17,50
167 687 153	247	o.a.	173 061 006	493	1,40	193 480 154	209	18,70
167 687 154	247	o.a.	173 061 007	493	1,80	193 480 155	209	21,20
167 687 155	247	o.a.	173 061 008	493	2,00	193 480 156	209	25,50
167 687 156	247	o.a.	173 061 009	493	3,60	193 480 157	209	28,50
167 687 157	247	o.a.	173 061 010	493	3,70	193 480 158	209	88,00
167 687 162	247	690,30	173 061 011	493	4,50	193 480 159	209	109,70
167 687 163	247	727,40	173 061 012	493	10,80	193 480 160	209	131,90
167 687 164	247	776,70	173 061 013	493	13,70	193 480 168	207	88,00
167 687 165	247	986,40	173 061 014	493	16,20	193 480 169	207	109,70
167 687 166	247	1.232,90	173 061 015	493	21,50	193 480 170	207	131,90
167 687 167	247	1.504,10	173 061 016	493	24,50	193 480 175	207	3,70
167 689 101	248	650,90	173 061 017	493	30,70	193 480 176	207	5,00
167 689 103	248	654,40	173 061 153	493	0,90	193 480 177	207	5,70
167 689 104	248	659,60	173 061 155	493	0,90	193 480 178	207	6,20
167 689 107	248	661,20	173 061 156	493	1,10	193 480 179	207	8,70
167 689 108	248	668,70	173 061 157	493	1,20	193 480 180	207	9,70
167 689 109	248	659,60	173 061 158	493	1,40	193 480 181	207	14,90
167 689 112	248	668,70	173 061 159	493	1,80	198 000 501	459	244,90
167 689 118	248	775,60	173 061 160	493	2,40	198 000 595	372, 460	77,40
167 689 119	248	837,90	173 061 161	493	3,30	198 000 600	371, 459, 459	30,90
167 689 120	248	846,80	173 061 162	493	4,70	198 000 621	371, 371, 459, 459	102,70
167 689 125	248	909,20	173 061 163	493	5,80			
167 689 126	248	944,80	173 061 164	493	8,00			
167 689 127	248	971,40	173 061 165	493	10,90			
167 689 301	248	845,80	173 061 166	493	12,70			
167 689 303	248	850,50	173 061 167	493	15,30			
167 689 304	248	857,50	175 483 285	209	103,30			
167 689 307	248	860,00	175 483 286	209	128,90			
167 689 308	248	869,20	175 483 287	209	154,10			
167 689 309	248	857,50	175 483 288	209	244,90			

Index

Code	pagina	EUR	Code	pagina	EUR	Code	pagina	EUR
	371,		198 000 896	259	51,40	198 151 785	265,	488,30
198 000 622	371,	112,90	198 000 897	259	61,60		475	
	459,		198 000 944	372,	87,60	198 151 786	265,	632,80
	459			460			475	
198 000 623	371,	842,60	198 000 945	372,	116,80	198 151 787	265,	704,20
	459			460			475	
198 000 624	371,	842,60	198 000 946	372,	112,20	198 151 792	265,	223,10
	459			460			475	
198 000 625	371,	842,60	198 104 166	259	41,10	198 151 793	265,	231,90
	371,		198 150 556	447	33,70		475	
	371,		198 150 557	447	33,70	198 151 794	265,	247,80
	459		198 150 558	447	33,70		475	
198 000 627	371,	842,60	198 150 559	447	33,70	198 151 795	265,	301,30
	371,		198 151 335	453	291,40		475	
	459		198 151 336	453	320,40	198 151 796	265,	349,60
198 000 628	371,	842,60	198 151 337	453	332,80		475	
	371		198 151 338	453	366,20	198 151 797	265,	402,90
198 000 629	371	842,60	198 151 339	453	374,40		475	
	371,		198 151 340	453	412,00	198 151 802	265,	223,10
198 000 630	371,	842,60	198 151 742	258	95,30		475	
	371,		198 151 743	258	119,80	198 151 803	265,	231,90
	371,		198 151 744	258	133,80		475	
198 000 631	371,	842,60	198 151 745	258	161,70	198 151 804	265,	247,80
	371		198 151 746	258	198,20		475	
198 000 730	372,	116,80	198 151 747	258	240,00	198 151 805	265,	301,30
	460		198 151 752	258	118,90		475	
198 000 731	372,	86,60	198 151 753	258	149,40	198 151 806	265,	349,60
	460		198 151 754	258	167,00		475	
198 000 732	371,	108,10	198 151 755	258	201,70	198 151 807	265,	402,90
	371,		198 151 756	258	248,00		475	
	459,		198 151 757	258	300,30	198 151 842	258	123,90
	459		198 151 762	265,	223,10	198 151 843	258	155,50
198 000 791	372,	60,10		475		198 151 844	258	174,00
	460		198 151 763	265,	231,90	198 151 845	258	209,80
198 000 793	372,	60,00		475		198 151 846	258	257,80
	460		198 151 764	265,	247,80	198 151 847	258	312,10
198 000 794	372,	45,90		475		198 151 852	258	154,80
	460		198 151 765	265,	301,30	198 151 853	258	194,20
198 000 795	372,	49,90		475		198 151 854	258	217,50
	460		198 151 766	265,	349,60	198 151 855	258	262,30
198 000 796	372,	50,00		475		198 151 856	258	322,30
	460		198 151 767	265,	402,90	198 151 857	258	390,70
198 000 797	372,	39,80		475		198 153 062	265,	347,50
	460		198 151 772	265,	283,50		475	
198 000 798	372,	46,40		475		198 153 063	265,	365,50
	460		198 151 773	265,	297,90		475	
198 000 872	266	56,80		475		198 153 064	265,	385,20
198 000 873	266	56,80	198 151 774	265,	313,70		475	
198 000 874	266	59,40		475		198 153 065	265,	488,30
198 000 875	266	59,40	198 151 775	265,	408,40		475	
198 000 876	266	64,60		475		198 153 066	265,	632,80
198 000 877	266	64,60	198 151 776	265,	479,60		475	
198 000 881	267	20,70		475		198 153 067	265,	704,20
198 000 882	267	20,70	198 151 777	265,	531,20		475	
198 000 883	267	22,70		475		198 153 180	454	785,40
198 000 884	267	22,70	198 151 782	265,	347,50	198 153 181	454	785,40
198 000 892	259	24,50		475		198 153 182	454	1.226,60
198 000 893	259	30,90	198 151 783	265,	365,50	198 153 183	454	1.226,60
198 000 894	259	35,00		475		198 153 184	378,	1.495,80
198 000 895	259	41,10	198 151 784	265,	385,20		454	
				475		198 153 185	378,	1.495,80
							454	

Index

Code	pagina	EUR	Code	pagina	EUR	Code	pagina	EUR
198 153 186	378, 454	1.795,10	198 204 327	258	71,90	198 350 027	439	452,60
198 153 187	378, 454	1.795,10	198 204 328	258	102,60	198 350 028	439	452,60
198 153 188	378, 454	2.393,60	198 204 329	258	160,20	198 350 029	439	439,50
198 153 189	378, 454	2.393,60	198 335 000	438	198,60	198 350 030	439	690,10
198 153 192	456	1.463,60	198 335 001	438	163,90	198 350 031	439	690,10
198 153 193	456	1.465,00	198 335 002	438	236,20	198 350 032	439	710,80
198 153 194	379, 456	1.738,20	198 335 003	438	194,80	198 350 040	439	204,20
198 153 195	379, 456	1.741,00	198 335 004	438	220,90	198 350 041	439	204,20
198 153 196	379, 456	2.034,10	198 335 005	438	267,90	198 350 042	439	237,20
198 153 197	379, 456	2.037,00	198 335 006	438	220,90	198 350 043	439	244,40
198 153 198	379, 456	2.629,80	198 335 007	438	351,60	198 350 044	439	275,10
198 153 199	379, 456	2.628,20	198 335 008	438	351,60	198 350 045	439	275,10
198 153 201	454	803,80	198 335 009	438	351,60	198 350 046	439	283,40
198 153 202	454	1.232,40	198 335 010	438	552,30	198 350 047	439	430,00
198 153 203	454	1.232,40	198 335 011	438	552,30	198 350 048	439	430,00
198 153 204	454	1.494,10	198 335 012	438	552,30	198 350 049	439	430,00
198 153 205	454	1.494,10	198 335 020	438	204,30	198 350 050	439	668,30
198 153 206	454	1.784,90	198 335 021	438	204,30	198 350 051	439	688,40
198 153 207	454	1.784,90	198 335 022	438	234,00	198 350 052	439	668,30
198 153 208	454	2.366,20	198 335 023	438	227,20	198 546 001	374, 444	225,20
198 153 209	454	2.366,20	198 335 024	438	275,50	198 546 002	374, 444	225,20
198 153 210	266, 458	2.185,90	198 335 025	438	286,60	198 546 003	375, 445	379,00
198 153 211	266, 458	2.185,90	198 335 026	438	275,50	198 546 004	375, 445	379,00
198 153 212	266, 458	2.203,10	198 335 027	438	426,60	198 546 005	374, 444	214,50
198 153 213	266, 458	2.203,10	198 335 028	438	457,00	198 546 006	374, 444	214,50
198 153 225	372, 460	108,00	198 335 029	438	439,50	198 546 082	198	47,00
198 154 012	261	305,80	198 335 030	438	717,70	198 546 083	198	59,90
198 154 013	261	447,60	198 335 031	438	690,10	198 546 099	197	42,20
198 154 014	261	391,20	198 335 032	438	670,00	198 546 102	442	52,20
198 154 015	261	488,10	198 335 040	438	198,20	198 546 103	442	54,20
198 154 016	261	495,30	198 335 041	438	198,20	198 546 105	442	101,40
198 154 017	261	507,90	198 335 042	438	237,20	198 546 107	442	107,90
198 155 043	462	355,00	198 335 043	438	237,20	198 546 122	443	117,20
198 155 081	461	523,20	198 335 044	438	275,10	198 546 123	443	124,10
198 155 082	461	523,20	198 335 045	438	275,10	198 546 124	443	131,00
198 155 083	462	354,10	198 335 046	438	275,10	198 546 125	443	137,90
198 155 153	462	477,20	198 335 047	438	430,00	198 546 126	443	144,80
198 155 154	461	542,70	198 335 048	438	430,00	198 546 127	443	151,70
198 155 155	461	542,70	198 335 049	438	430,00	198 546 132	442	52,80
198 155 401	461	741,00	198 335 050	438	668,30	198 546 133	442	54,70
198 155 402	461	741,00	198 335 051	438	668,30	198 546 134	442	55,80
198 155 403	462	578,80	198 335 052	438	648,90	198 546 135	442	56,50
198 155 801	461	1.290,30	198 350 000	439	168,80	198 546 136	442	57,90
198 155 802	461	1.290,30	198 350 001	439	163,90	198 546 137	442	59,30
198 155 803	462	892,50	198 350 002	439	200,60	198 546 142	442	39,60
198 204 162	259	20,70	198 350 003	439	194,80	198 546 143	442	41,00
198 204 164	259	28,60	198 350 004	439	227,50	198 546 144	442	41,80
			198 350 005	439	220,90	198 546 145	442	45,90
			198 350 006	439	220,90	198 546 146	443	50,10
			198 350 007	439	351,60	198 546 147	443	49,70
			198 350 008	439	351,60	198 546 150	446	49,30
			198 350 009	439	362,10	198 546 151	446	62,70
			198 350 010	439	568,90	198 546 152	446	90,50
			198 350 011	439	552,30	198 546 153	446	75,40
			198 350 012	439	568,90	198 546 154	446	116,10
			198 350 020	439	210,40	198 546 162	442	39,60
			198 350 021	439	210,40			
			198 350 022	439	234,00			
			198 350 023	439	234,00			
			198 350 024	439	283,80			
			198 350 025	439	283,80			
			198 350 026	439	283,80			

Index

Code	pagina	EUR	Code	pagina	EUR	Code	pagina	EUR
198 546 163	442	41,00	198 811 612	380,463	4.608,00	199 029 329	251	o.a.
198 546 164	442	41,80	198 811 613	381,464	877,90	199 029 330	251	o.a.
198 546 400	197	8,60	198 811 614	381,464	1.284,70	199 029 331	251	o.a.
198 546 401	197	8,70	198 811 615	381,464	2.022,60	199 029 332	251	o.a.
198 546 402	197	10,60	198 811 616	381,464	611,20	199 029 333	251	o.a.
198 546 403	197	12,00	198 811 617	380,462	848,30	199 029 334	251	o.a.
198 546 404	197	14,20	198 811 618	381,464	607,50	199 029 485	251	o.a.
198 546 405	197	17,50	198 811 619	381,464	651,90	199 029 486	251	o.a.
198 806 391	399	30,30	198 811 627	380,462	848,30	199 029 487	251	o.a.
198 806 393	399	27,30	198 811 628	380,462	977,90	199 029 488	251	o.a.
198 806 396	399	27,70	198 811 629	380,463	1.114,90	199 029 489	251	o.a.
198 806 451	400	182,70	198 811 630	380,463	1.359,50	199 029 490	251	o.a.
198 806 452	400	183,80	198 811 631	380,463	1.696,50	199 029 491	251	o.a.
198 806 453	400	398,70	198 811 632	380,463	2.092,80	199 029 492	251	o.a.
198 806 454	400	108,20	198 811 634	380,463	4.388,60	199 029 493	251	o.a.
198 806 455	400	54,10	198 811 652	380,463	2.542,10	199 029 494	251	o.a.
198 806 456	400	162,20	198 811 653	380,463	2.035,10	199 041 039	394	2.954,50
198 806 457	400	28,70	198153200	454	803,80	199 041 040	394	7.292,20
198 806 458	400	108,20	199 025 267	250	2.168,30	199 041 041	394	9.991,50
198 806 459	400	54,10	199 025 268	250	2.718,30	199 041 129	431	167,50
198 806 460	400	162,20	199 025 269	250	3.232,90	199 041 130	431	208,80
198 806 461	266	11,20	199 025 270	250	7.111,70	199 041 131	431	276,60
198 806 462	266	12,50	199 025 277	252	1.376,40	199 041 132	431	309,60
198 806 463	400	159,00	199 025 278	252	2.069,50	199 041 133	431	346,90
198 806 464	400	52,90	199 025 279	252	2.753,10	199 041 134	431	439,10
198 806 465	203	9,30	199 025 280	252	6.504,30	199 041 135	431	546,70
198 806 466	203	11,20	199 025 287	253	1.376,40	199 041 136	431	1.280,80
198 806 467	203	11,20	199 025 288	253	2.069,50	199 041 137	431	1.552,20
198 806 468	203	14,00	199 025 289	253	2.753,10	199 041 217	432	166,00
198 806 469	204	140,30	199 025 290	253	6.504,30	199 041 218	432	188,20
198 806 470	204	140,30	199 025 297	250	2.648,40	199 041 219	432	208,80
198 806 471	203	140,30	199 025 298	250	3.312,50	199 041 220	432	228,30
198 806 472	203	140,30	199 025 299	250	3.938,90	199 041 221	432	256,90
198 806 473	203	140,30	199 025 307	252	1.653,20	199 041 222	432	324,90
198 806 474	204	464,00	199 025 308	252	2.479,70	199 041 223	432	419,30
198 806 475	204	464,00	199 025 309	252	3.299,90	199 041 224	432	170,60
198 806 476	204	464,00	199 025 310	252	7.801,40	199 041 225	432	192,80
198 806 477	204	464,00	199 025 317	253	1.653,20	199 041 226	432	194,20
198 806 478	391	o.a.	199 025 318	253	2.479,70	199 041 227	432	237,20
198 806 479	391	5,80	199 025 319	253	3.299,90	199 041 228	432	244,30
198 806 480	391	37,80	199 025 320	253	7.801,40	199 041 229	432	307,40
198 811 601	380,462	977,90	199 025 321	253	7.801,40	199 041 230	432	389,90
198 811 603	380,463	1.359,50	199 025 322	251	o.a.	199 041 417	395	2.492,80
198 811 604	381,464	755,70	199 029 326	251	o.a.	199 041 418	395	6.149,10
198 811 605	380,463	2.092,80	199 029 327	251	o.a.	199 041 419	395	8.423,00
198 811 606	381,464	1.044,60	199 029 328	251	o.a.	199 041 471	397	2.026,30
198 811 607	380,463	3.541,20				199 041 473	397	3.219,20
198 811 608	381,464	1.596,50				199 041 474	397	4.911,50
198 811 609	380,463	1.114,90				199 041 476	397	2.134,10
198 811 610	380,463	1.696,50				199 041 478	397	3.382,30
198 811 611	380,463	2.527,10				199 041 479	397	5.123,30
						199 042 100	398	158,00
						199 042 101	398	158,00
						199 042 110	398	203,00
						199 042 111	398	229,80
						199 042 120	398	282,50
						199 042 130	398	203,00
						199 042 131	398	229,80
						199 042 140	398	282,50
						199 127 502	141	955,80
						199 127 503	141	959,50
						199 127 504	141	978,80

Index

Code	pagina	EUR	Code	pagina	EUR	Code	pagina	EUR
199 127 505	141	1.005,80	199 127 596	143	1.193,70	199 145 813	293	34.596,80
199 127 506	141	1.051,80	199 127 597	143	1.270,50	199 145 814	293	43.587,10
199 127 507	141	1.107,50	199 127 598	143	1.382,80	199 145 815	293	54.750,90
199 127 508	141	1.167,10	199 127 783	146	1.029,50	199 145 822	296	3.908,30
199 127 512	141	977,10	199 127 784	146	1.050,10	199 145 823	296	4.052,50
199 127 513	141	980,80	199 127 785	146	1.087,40	199 145 824	296	4.241,20
199 127 514	141	1.001,40	199 127 786	146	1.155,40	199 145 825	296	4.721,60
199 127 515	141	1.038,50	199 127 787	146	1.214,10	199 145 826	296	5.392,60
199 127 516	141	1.090,10	199 127 788	146	1.302,70	199 145 827	296	5.968,50
199 127 517	141	1.164,00	199 140 371	293	17.323,20	199 145 828	296	6.725,40
199 127 518	141	1.247,00	199 140 372	293	22.560,00	199 145 829	296	10.498,70
199 127 522	142	969,30	199 140 373	293	28.244,40	199 145 830	296	11.767,00
199 127 523	142	965,10	199 140 374	293	33.786,80	199 145 842	292	4.478,30
199 127 524	142	985,40	199 140 375	293	42.931,80	199 145 843	292	4.634,70
199 127 525	142	1.015,60	199 140 391	293	18.637,70	199 145 844	292	4.823,50
199 127 526	142	1.061,60	199 140 392	293	23.981,10	199 145 845	292	5.319,90
199 127 527	142	1.119,30	199 140 393	293	30.233,80	199 145 846	292	5.916,60
199 127 528	142	1.176,60	199 140 394	293	37.836,70	199 145 847	292	6.529,40
199 127 532	142	990,70	199 140 395	293	47.195,00	199 145 848	292	7.303,70
199 127 533	142	987,30	199 145 322	292	3.295,80	199 145 862	295	4.478,30
199 127 534	142	1.008,60	199 145 323	292	3.323,10	199 145 863	295	4.634,70
199 127 535	142	1.048,10	199 145 324	292	3.688,30	199 145 864	295	4.823,50
199 127 536	142	1.099,90	199 145 325	292	3.787,90	199 145 865	295	5.319,90
199 127 537	142	1.175,80	199 145 326	292	3.965,70	199 145 866	295	5.916,60
199 127 538	142	1.256,80	199 145 327	292	4.044,20	199 145 867	295	6.529,40
199 127 542	144	955,80	199 145 328	292	4.901,50	199 145 868	295	7.303,70
199 127 543	144	959,50	199 145 362	293	2.833,50	199 146 362	297	3.055,60
199 127 544	144	978,80	199 145 363	293	2.860,80	199 146 363	297	3.097,90
199 127 545	144	1.005,80	199 145 364	293	3.226,30	199 146 364	297	3.494,30
199 127 546	144	1.051,80	199 145 365	293	3.325,50	199 146 365	297	3.648,00
199 127 547	144	1.107,50	199 145 366	293	3.503,30	199 146 366	297	3.922,30
199 127 548	144	1.167,10	199 145 367	293	3.581,70	199 146 367	297	4.044,00
199 127 552	144	977,10	199 145 368	293	4.439,20	199 146 368	297	5.032,70
199 127 553	144	980,80	199 145 369	293	6.697,20	199 146 369	297	8.059,70
199 127 554	144	1.001,40	199 145 370	293	7.585,60	199 146 370	297	9.001,20
199 127 555	144	1.038,50	199 145 402	295	3.295,80	199 146 802	297	3.995,10
199 127 556	144	1.090,10	199 145 403	295	3.323,10	199 146 803	297	5.618,90
199 127 557	144	1.164,00	199 145 404	295	3.688,30	199 146 804	297	4.311,10
199 127 558	144	1.247,00	199 145 405	295	3.787,90	199 146 805	297	4.799,50
199 127 562	145	969,30	199 145 406	295	3.965,70	199 146 806	297	7.446,20
199 127 563	145	965,10	199 145 407	295	4.044,20	199 146 807	297	6.049,50
199 127 564	145	985,40	199 145 408	295	4.439,20	199 146 808	297	9.252,40
199 127 565	145	1.015,60	199 145 442	296	2.833,50	199 147 362	298	4.478,30
199 127 566	145	1.061,60	199 145 443	296	2.860,80	199 147 363	298	4.576,60
199 127 567	145	1.119,30	199 145 444	296	3.226,30	199 147 364	298	4.670,90
199 127 568	145	1.176,60	199 145 445	296	3.325,50	199 147 365	298	5.146,40
199 127 572	145	990,70	199 145 446	296	3.503,30	199 147 366	298	5.683,50
199 127 573	145	987,30	199 145 447	296	3.581,70	199 147 367	298	6.202,60
199 127 574	145	1.008,60	199 145 448	296	4.439,20	199 147 368	298	6.859,30
199 127 575	145	1.048,10	199 145 449	296	5.243,40	199 147 369	298	10.179,00
199 127 576	145	1.099,90	199 145 450	296	5.706,80	199 147 370	298	12.214,50
199 127 577	145	1.175,80	199 145 802	293	3.908,30	199 147 802	298	5.431,50
199 127 578	145	1.256,80	199 145 803	293	4.052,50	199 147 803	298	5.618,90
199 127 583	143	1.029,50	199 145 804	293	4.241,20	199 147 804	298	5.861,20
199 127 584	143	1.050,10	199 145 805	293	4.721,60	199 147 805	298	6.525,20
199 127 585	143	1.087,40	199 145 806	293	5.392,60	199 147 806	298	7.446,20
199 127 586	143	1.155,40	199 145 807	293	5.968,50	199 147 807	298	8.224,80
199 127 587	143	1.214,10	199 145 808	293	6.725,40	199 147 808	298	9.252,40
199 127 588	143	1.302,70	199 145 809	293	10.498,70	199 166 000	389	303,70
199 127 593	143	1.051,80	199 145 810	293	11.767,00	199 166 001	389	303,70
199 127 594	143	1.072,90	199 145 811	293	19.986,30	199 166 002	389	303,70
199 127 595	143	1.120,00	199 145 812	293	24.988,70	199 166 005	389	631,70

Index

Code	pagina	EUR	Code	pagina	EUR	Code	pagina	EUR
199 166 006	389	552,70	199 168 123	164	1.784,20	199 168 222	169	1.759,90
199 166 007	389	315,20	199 168 124	164	1.815,70	199 168 223	169	1.763,40
199 166 010	389	303,70	199 168 125	164	1.864,40	199 168 224	169	1.798,00
199 166 011	389	303,70	199 168 126	164	1.892,30	199 168 225	169	1.846,80
199 166 012	389	303,70	199 168 127	164	2.105,00	199 168 226	169	1.878,40
199 166 017	389	315,20	199 168 128	164	2.174,40	199 168 227	169	2.083,80
199 166 201	390	321,20	199 168 132	164	1.787,60	199 168 228	169	2.157,10
199 166 206	390	375,70	199 168 133	164	1.791,40	199 168 232	169	1.770,20
199 166 211	390	644,20	199 168 134	164	1.826,00	199 168 233	169	1.773,80
199 168 022	159	1.743,50	199 168 135	164	1.885,30	199 168 234	169	1.812,00
199 168 023	159	1.747,20	199 168 136	164	1.916,60	199 168 235	169	1.867,80
199 168 024	159	1.781,60	199 168 137	164	2.160,40	199 168 236	169	1.899,30
199 168 025	159	1.830,00	199 168 138	164	2.244,20	199 168 237	169	2.139,60
199 168 026	159	1.861,00	199 168 142	165	1.773,80	199 168 238	169	2.223,30
199 168 027	159	2.064,60	199 168 143	165	1.784,20	199 168 243	171	1.798,00
199 168 028	159	2.137,20	199 168 144	165	1.815,70	199 168 244	171	1.829,50
199 168 032	159	1.754,00	199 168 145	165	1.864,40	199 168 245	171	1.881,90
199 168 033	159	1.757,30	199 168 146	165	1.892,30	199 168 246	171	1.913,00
199 168 034	159	1.795,30	199 168 147	165	2.105,00	199 168 247	171	2.122,20
199 168 035	159	1.850,40	199 168 148	165	2.174,40	199 168 248	171	2.198,80
199 168 036	159	1.881,80	199 168 162	166	1.759,90	199 168 253	171	1.808,60
199 168 037	159	2.119,90	199 168 163	166	1.763,40	199 168 254	171	1.843,60
199 168 038	159	2.202,90	199 168 164	166	1.798,00	199 168 255	171	1.902,70
199 168 062	160	1.759,90	199 168 165	166	1.846,80	199 168 256	171	1.934,00
199 168 063	160	1.763,40	199 168 166	166	1.878,40	199 168 257	171	2.178,10
199 168 064	160	1.798,00	199 168 167	166	2.083,80	199 168 258	171	2.265,10
199 168 065	160	1.846,80	199 168 168	166	2.157,10	199 168 263	172	1.798,00
199 168 066	160	1.878,40	199 168 172	166	1.770,20	199 168 264	172	1.829,50
199 168 067	160	2.083,80	199 168 173	166	1.773,80	199 168 265	172	1.881,90
199 168 068	160	2.157,10	199 168 174	166	1.812,00	199 168 266	172	1.913,00
199 168 072	160	1.770,20	199 168 175	166	1.867,80	199 168 267	172	2.122,20
199 168 073	160	1.773,80	199 168 176	166	1.899,30	199 168 268	172	2.198,80
199 168 074	160	1.812,00	199 168 177	166	2.139,60	199 168 273	172	1.808,60
199 168 075	160	1.867,80	199 168 178	166	2.223,30	199 168 274	172	1.843,60
199 168 076	160	1.899,30	199 168 182	167	1.759,90	199 168 275	172	1.902,70
199 168 077	160	2.139,60	199 168 183	167	1.763,40	199 168 276	172	1.934,00
199 168 078	160	2.223,30	199 168 184	167	1.798,00	199 168 277	172	2.178,10
199 168 083	162	1.798,00	199 168 185	167	1.846,80	199 168 278	172	2.265,10
199 168 084	162	1.829,50	199 168 186	167	1.878,40	199 168 282	173	1.773,80
199 168 085	162	1.881,90	199 168 187	167	2.083,80	199 168 283	173	1.784,20
199 168 086	162	1.913,00	199 168 188	167	2.157,10	199 168 284	173	1.815,70
199 168 087	162	2.122,20	199 168 192	167	1.770,20	199 168 285	173	1.864,40
199 168 088	162	2.198,80	199 168 193	167	1.773,80	199 168 286	173	1.892,30
199 168 093	162	1.808,60	199 168 194	167	1.812,00	199 168 287	173	2.105,00
199 168 094	162	1.843,60	199 168 195	167	1.867,80	199 168 288	173	2.174,40
199 168 095	162	1.902,70	199 168 196	167	1.899,30	199 168 292	173	1.787,60
199 168 096	162	1.934,00	199 168 197	167	2.139,60	199 168 293	173	1.791,40
199 168 097	162	2.178,10	199 168 198	167	2.223,30	199 168 294	173	1.826,00
199 168 098	162	2.265,10	199 168 202	168	1.759,90	199 168 295	173	1.885,30
199 168 103	163	1.798,00	199 168 203	168	1.763,40	199 168 296	173	1.916,60
199 168 104	163	1.829,50	199 168 204	168	1.798,00	199 168 297	173	2.160,40
199 168 105	163	1.881,90	199 168 205	168	1.846,80	199 168 298	173	2.244,20
199 168 106	163	1.913,00	199 168 206	168	1.878,40	199 168 302	174	1.773,80
199 168 107	163	2.122,20	199 168 207	168	2.083,80	199 168 303	174	1.784,20
199 168 108	163	2.198,80	199 168 208	168	2.157,10	199 168 304	174	1.815,70
199 168 113	163	1.808,60	199 168 212	168	1.770,20	199 168 305	174	1.864,40
199 168 114	163	1.843,60	199 168 213	168	1.773,80	199 168 306	174	1.892,30
199 168 115	163	1.902,70	199 168 214	168	1.812,00	199 168 307	174	2.105,00
199 168 116	163	1.934,00	199 168 215	168	1.867,80	199 168 308	174	2.174,40
199 168 117	163	2.178,10	199 168 216	168	1.899,30	199 168 312	174	1.787,60
199 168 118	163	2.265,10	199 168 217	168	2.139,60	199 168 313	174	1.791,40
199 168 122	164	1.773,80	199 168 218	168	2.223,30	199 168 314	174	1.826,00

Index

Code	pagina	EUR	Code	pagina	EUR	Code	pagina	EUR
199 168 315	174	1.885,30	199 180 329	151	2.737,80	199 190 359	487	171,70
199 168 316	174	1.916,60	199 180 330	151	3.027,90	199 190 360	487	171,70
199 168 317	174	2.160,40	199 180 331	151	3.342,40	199 190 361	487	171,70
199 168 318	174	2.244,20	199 180 363	156	1.478,80	199 190 372	480	544,20
199 180 002	148	1.644,10	199 180 364	156	1.499,50	199 190 373	480	544,20
199 180 003	148	1.648,00	199 180 365	156	1.529,80		487,	
199 180 004	148	1.669,80	199 180 366	156	1.576,30		487,	
199 180 005	148	1.700,60	199 180 367	156	1.634,70		487,	
199 180 006	148	1.752,60	199 180 368	156	1.692,60		487,	
199 180 007	148	1.815,40	199 180 369	156	2.737,80		487,	
199 180 008	148	1.882,70	199 180 370	156	3.027,90		487,	
199 180 009	148	2.737,80	199 180 371	156	3.342,40		487,	
199 180 010	148	3.027,90	199 180 373	156	1.501,30		487,	
199 180 011	148	3.342,40	199 180 374	156	1.522,70		488,	
199 180 012	148	1.668,20	199 180 375	156	1.562,90	199 190 378	487,	87,80
199 180 013	148	1.672,00	199 180 376	156	1.615,00		487,	
199 180 014	148	1.695,90	199 180 377	156	1.691,60		488,	
199 180 015	148	1.737,50	199 180 378	156	1.773,60		487,	
199 180 016	148	1.795,80	199 180 379	156	2.869,10		487,	
199 180 017	148	1.879,40	199 180 380	156	3.190,90		488,	
199 180 018	148	1.973,10	199 180 381	156	3.537,40		487,	
199 180 019	148	2.869,10	199 190 001	478	1.819,70		488,	
199 180 020	148	3.190,90	199 190 029	478	2.230,90		487,	
199 180 021	148	3.537,40	199 190 108	478	2.721,40		487	
199 180 042	154	1.644,10	199 190 109	479	796,60		487,	
199 180 043	154	1.648,00		487,			487,	
199 180 044	154	1.669,80		487,		199 190 379	488,	113,70
199 180 045	154	1.700,60	199 190 275	487,	21,30		487,	
199 180 046	154	1.752,60		487,			488	
199 180 047	154	1.815,40		487,		199 190 381	477,	53,40
199 180 048	154	1.882,70		487			477	
199 180 049	154	2.737,80	199 190 281	465	62,90		477,	
199 180 050	154	3.027,90	199 190 282	465	496,10		477,	
199 180 051	154	3.342,40	199 190 283	465	743,90	199 190 382	477,	63,50
199 180 052	154	1.668,20	199 190 284	465	743,90		477,	
199 180 053	154	1.672,00	199 190 285	465	763,10		477,	
199 180 054	154	1.695,90	199 190 286	465	1.487,90		477	
199 180 055	154	1.737,50	199 190 287	465	460,90		477,	
199 180 056	154	1.795,80	199 190 293	476	352,80	199 190 383	477,	73,20
199 180 057	154	1.879,40	199 190 294	476	956,90		477	
199 180 058	154	1.973,10	199 190 295	476	956,90		477,	
199 180 059	154	2.869,10	199 190 296	476	677,10		477,	
199 180 060	154	3.190,90	199 190 297	476	387,80	199 190 384	477,	85,00
199 180 061	154	3.537,40	199 190 298	476	1.475,10		477,	
199 180 129	152	2.912,90	199 190 305	476	284,10		477	
199 180 130	152	3.253,00	199 190 306	476	309,00	199 190 385	477,	97,10
199 180 131	152	3.727,40	199 190 307	476	718,40		477,	
199 180 139	152	3.031,10	199 190 308	476	718,40		477,	
199 180 140	152	3.401,40	199 190 309	476	613,70		477,	
199 180 141	152	3.808,90		477,			477,	
199 180 149	157	2.912,90	199 190 310	477	135,70	199 190 387	477,	75,20
199 180 150	157	3.253,00	199 190 311	480	544,20		477,	
199 180 151	157	3.631,30		477,			477,	
199 180 159	157	3.031,10	199 190 318	477	246,40		477,	
199 180 160	157	3.401,40		477,			477	
199 180 161	157	3.808,90	199 190 319	477	246,40		477,	
199 180 323	151	1.478,80	199 190 348	480	2.165,60	199 190 388	477,	75,20
199 180 324	151	1.499,50	199 190 349	480	2.860,30		477	
199 180 325	151	1.529,80	199 190 350	480	128,70		477,	
199 180 326	151	1.576,30	199 190 351	480	561,20	199 190 389	477,	75,20
199 180 327	151	1.634,70	199 190 357	487	171,70		477,	
199 180 328	151	1.692,60	199 190 358	487	171,70		477,	

Index

Code	pagina	EUR	Code	pagina	EUR	Code	pagina	EUR
	477,		199 190 567	483	936,20	199 198 032	175	1.313,20
	477,		199 190 568	483	539,00	199 198 033	175	1.316,60
	477		199 190 569	483	o.a.	199 198 034	175	1.354,60
199 190 395	480	2.562,30	199 190 571	484	117,80	199 198 035	175	1.409,80
199 190 405	476	1.475,10	199 190 572	484	117,80	199 198 036	175	1.441,00
199 190 414	479	70,20	199 190 573	484	117,80	199 198 037	175	1.679,30
199 190 415	479	70,20	199 190 574	484	117,80	199 198 038	175	1.762,20
199 190 417	479	137,60	199 190 575	479	4.215,00	199 198 162	161	1.325,10
199 190 418	479	137,60	199 190 576	479	4.442,80	199 198 163	161	1.328,60
199 190 419	479	176,10	199 190 577	479	4.941,30	199 198 164	161	1.363,50
199 190 424	488	268,70	199 190 578	485	15,70	199 198 165	161	1.412,50
199 190 425	489	232,40	199 190 579	485	36,50	199 198 166	161	1.444,00
199 190 426	488	113,50	199 190 580	485	36,50	199 198 167	161	1.650,40
199 190 427	489	31,00	199 190 581	485	37,10	199 198 168	161	1.723,90
199 190 428	490	3,10	199 190 582	486	307,60	199 198 172	161	1.335,50
199 190 429	490	3,10	199 190 583	486	297,80	199 198 173	161	1.339,00
199 190 430	489	1.173,20	199 190 584	486	276,50	199 198 174	161	1.377,60
199 190 431	489	1.893,60	199 190 601	457	603,90	199 198 175	161	1.433,50
199 190 432	490	158,20	199 190 602	457	458,70	199 198 176	161	1.465,00
199 190 433	490	184,70	199 190 603	457	1.024,90	199 198 177	161	1.706,30
199 190 434	490	217,00	199 190 604	457	301,20	199 198 178	161	1.790,30
199 190 435	488	448,40	199 190 605	457	1.400,90	199 240 282	329	1.362,20
199 190 436	489	311,20	199 190 610	457	603,90	199 240 283	329	1.656,90
199 190 456	481,	1.519,90	199 190 611	457	301,20	199 240 284	329	1.988,90
	482		199 190 617	457	221,30	199 240 285	329	2.324,30
199 190 457	481	1.475,70	199 190 619	474	537,40	199 240 286	329	2.689,40
199 190 458	482	1.535,30	199 190 620	466	779,40	199 240 287	329	3.163,80
199 190 467	482	1.475,70	199 190 621	466	930,80	199 240 288	329	3.924,00
199 190 468	482	1.475,70	199 190 622	467	1.927,00	199 240 289	329	6.442,80
199 190 498	484	120,60	199 190 623	468	2.873,90	199 240 290	329	7.337,90
199 190 499	484	120,60	199 190 624	468	2.873,90	199 240 291	329	15.543,70
199 190 500	484	120,60	199 190 625	467	2.062,90	199 240 292	329	19.984,80
199 190 501	484	120,60	199 190 626	468	3.022,80	199 240 293	329	33.307,70
199 190 510	484	120,60	199 190 627	468	3.022,80	199 240 294	329	39.229,30
199 190 511	484	120,60	199 190 628	469	115,80	199 240 295	329	47.124,20
199 190 512	484	120,60	199 190 629	469	115,80	199 240 302	329	1.498,60
199 190 513	484	120,60	199 190 630	469	115,80	199 240 303	329	1.722,20
199 190 518	485	12,90	199 190 631	469	115,80	199 240 304	329	2.070,90
199 190 519	485	22,20	199 190 633	468	2.873,90	199 240 305	329	2.416,90
199 190 520	485	25,30	199 190 634	468	3.022,80	199 240 306	329	2.795,90
199 190 521	485	31,80	199 190 635	472	3.518,10	199 240 307	329	3.291,80
199 190 522	485	22,20	199 190 636	472	3.677,30	199 240 308	329	4.182,50
199 190 523	485	25,30	199 190 640	470	1.359,20	199 240 309	329	6.816,00
199 190 532	485	187,80	199 190 641	471	2.397,60	199 240 310	329	7.811,80
199 190 533	485	187,80	199 190 642	472	3.518,10	199 240 311	329	17.024,00
199 190 534	485	187,80	199 190 643	472	3.518,10	199 240 312	329	21.514,40
199 190 535	485	187,80	199 190 644	471	2.418,00	199 240 313	329	35.404,90
199 190 540	486	12,90	199 190 645	472	3.677,30	199 240 314	329	43.399,10
199 190 541	486	22,20	199 190 646	472	3.677,30	199 240 315	329	51.565,50
199 190 542	486	25,30	199 190 647	473	116,80	199 240 322	331	1.362,20
199 190 543	486	31,80	199 190 649	474	41,30	199 240 323	331	1.656,90
199 190 544	486	22,20	199 190 650	474	14,00	199 240 324	331	1.988,90
199 190 545	486	25,30	199 190 651	474	13,10	199 240 325	331	2.324,30
199 190 546	484	120,60	199 192 164	478	1.246,00	199 240 326	331	2.689,40
199 190 547	484	120,60	199 192 166	478	1.610,30	199 240 327	331	3.163,80
199 190 554	485	187,80	199 198 022	175	1.302,80	199 240 328	331	3.924,00
199 190 555	485	187,80	199 198 023	175	1.306,20	199 240 329	331	6.442,80
199 190 560	483	983,00	199 198 024	175	1.340,80	199 240 330	331	7.337,90
199 190 561	484	118,80	199 198 025	175	1.389,10	199 240 331	331	15.543,70
199 190 562	481	695,10	199 198 026	175	1.420,20	199 240 332	331	19.984,80
199 190 565	483	936,20	199 198 027	175	1.624,00	199 240 333	331	33.307,70
199 190 566	483	983,00	199 198 028	175	1.696,60	199 240 334	331	39.229,30

Index

Code	pagina	EUR	Code	pagina	EUR	Code	pagina	EUR
199 240 335	331	47.124,20	199 240 727	331	4.648,40	199 241 308	335	o.a.
199 240 342	331	1.498,60	199 240 728	331	5.964,50	199 241 322	336	o.a.
199 240 343	331	1.722,20	199 240 729	331	9.996,60	199 241 323	336	o.a.
199 240 344	331	2.070,90	199 240 730	331	9.405,20	199 241 324	336	o.a.
199 240 345	331	2.416,90	199 240 731	331	18.739,40	199 241 325	336	o.a.
199 240 346	331	2.795,90	199 240 732	331	23.682,30	199 241 326	336	o.a.
199 240 347	331	3.291,80	199 240 733	331	38.972,80	199 241 327	336	o.a.
199 240 348	331	4.242,80	199 240 734	331	47.772,10	199 241 328	336	o.a.
199 240 349	331	6.816,00	199 240 735	331	56.761,50	199 241 342	336	o.a.
199 240 350	331	7.811,80	199 240 742	333	1.867,80	199 241 343	336	o.a.
199 240 351	331	17.024,00	199 240 743	333	1.980,80	199 241 344	336	o.a.
199 240 352	331	21.514,40	199 240 744	333	2.099,10	199 241 345	336	o.a.
199 240 353	331	35.404,90	199 240 745	333	2.590,80	199 241 346	336	o.a.
199 240 354	331	43.399,10	199 240 746	333	3.135,70	199 241 347	336	o.a.
199 240 355	331	51.565,50	199 240 747	333	3.506,80	199 241 348	336	o.a.
199 240 362	333	1.297,30	199 240 748	333	3.907,00	199 241 362	337	o.a.
199 240 363	333	1.337,80	199 240 749	333	8.264,40	199 241 363	337	o.a.
199 240 364	333	1.365,30	199 240 750	333	10.861,70	199 241 364	337	o.a.
199 240 365	333	1.713,90	199 240 755	333	46.696,80	199 241 365	337	o.a.
199 240 366	333	2.073,60	199 240 802	326	1.362,20	199 241 366	337	o.a.
199 240 367	333	2.277,80	199 240 803	326	1.656,90	199 241 367	337	o.a.
199 240 368	333	2.479,70	199 240 804	326	1.988,90	199 241 368	337	o.a.
199 240 369	333	5.110,60	199 240 805	326	2.324,30	199 241 382	337	o.a.
199 240 370	333	5.988,20	199 240 806	326	2.689,40	199 241 383	337	o.a.
199 240 371	333	13.542,90	199 240 822	326	1.498,60	199 241 384	337	o.a.
199 240 372	333	15.231,00	199 240 823	326	1.722,20	199 241 385	337	o.a.
199 240 373	333	22.028,90	199 240 824	326	2.070,90	199 241 386	337	o.a.
199 240 374	333	27.881,20	199 240 825	326	2.416,90	199 241 387	337	o.a.
199 240 375	333	37.927,70	199 240 826	326	2.795,90	199 241 388	337	o.a.
199 240 382	333	1.348,90	199 240 832	327	1.362,20	199 241 702	335	o.a.
199 240 383	333	1.392,30	199 240 833	327	1.656,90	199 241 703	335	2.249,10
199 240 384	333	1.417,10	199 240 834	327	1.988,90	199 241 704	335	o.a.
199 240 385	333	1.782,00	199 240 835	327	2.324,30	199 241 705	335	o.a.
199 240 386	333	2.157,80	199 240 836	327	2.689,40	199 241 706	335	3.699,70
199 240 387	333	2.370,70	199 240 842	327	1.498,60	199 241 707	335	o.a.
199 240 388	333	2.583,40	199 240 843	327	1.722,20	199 241 708	335	5.549,90
199 240 389	333	5.418,60	199 240 844	327	2.070,90	199 241 722	336	o.a.
199 240 390	333	6.412,90	199 240 845	327	2.416,90	199 241 723	336	2.249,10
199 240 391	333	14.938,30	199 240 846	327	2.795,90	199 241 724	336	o.a.
199 240 392	333	16.731,70	199 240 852	328	1.297,30	199 241 725	336	o.a.
199 240 393	333	24.129,50	199 240 853	328	1.337,80	199 241 726	336	3.699,70
199 240 394	333	32.158,00	199 240 854	328	1.365,30	199 241 727	336	o.a.
199 240 395	333	42.422,10	199 240 855	328	1.713,90	199 241 728	336	5.549,90
199 240 702	329	2.053,80	199 240 856	328	2.073,60	199 241 742	337	o.a.
199 240 703	329	2.389,20	199 240 862	328	1.348,90	199 241 743	337	1.962,80
199 240 704	329	2.909,70	199 240 863	328	1.392,30	199 241 744	337	o.a.
199 240 705	329	3.377,90	199 240 864	328	1.417,10	199 241 745	337	o.a.
199 240 706	329	3.925,70	199 240 865	328	1.782,00	199 241 746	337	3.107,70
199 240 707	329	4.648,40	199 240 866	328	2.157,80	199 241 747	337	o.a.
199 240 708	329	5.889,80	199 241 282	335	o.a.	199 241 748	337	3.873,80
199 240 709	329	9.996,60	199 241 283	335	o.a.	199 243 282	341	1.618,50
199 240 710	329	11.525,00	199 241 284	335	o.a.	199 243 283	341	1.704,10
199 240 711	329	18.739,40	199 241 285	335	o.a.	199 243 284	341	2.046,70
199 240 712	329	23.682,30	199 241 286	335	o.a.	199 243 285	341	2.389,10
199 240 713	329	38.972,80	199 241 287	335	o.a.	199 243 286	341	2.766,10
199 240 714	329	47.772,10	199 241 288	335	o.a.	199 243 287	341	3.251,20
199 240 715	329	56.761,50	199 241 302	335	o.a.	199 243 288	341	4.033,50
199 240 722	331	2.053,80	199 241 303	335	o.a.	199 243 289	341	6.856,70
199 240 723	331	2.389,20	199 241 304	335	o.a.	199 243 290	341	8.228,00
199 240 724	331	2.909,70	199 241 305	335	o.a.	199 243 302	341	1.678,30
199 240 725	331	3.377,90	199 241 306	335	o.a.	199 243 303	341	1.769,90
199 240 726	331	3.925,70	199 241 307	335	o.a.	199 243 304	341	2.129,70

Index

Code	pagina	EUR	Code	pagina	EUR	Code	pagina	EUR
199 243 305	341	2.486,30	199 243 852	340	1.413,00	199 251 033	140	1.088,50
199 243 306	341	2.874,50	199 243 853	340	1.455,90	199 251 034	140	1.111,90
199 243 307	341	3.382,30	199 243 854	340	1.487,20	199 251 035	140	1.155,40
199 243 308	341	4.298,80	199 243 855	340	1.866,70	199 251 036	140	1.318,40
199 243 309	341	7.308,10	199 243 856	340	2.257,80	199 251 037	140	1.401,50
199 243 310	341	8.769,50	199 243 862	340	1.470,00	199 251 038	140	1.490,30
199 243 322	343	1.618,50	199 243 863	340	1.515,80	199 251 042	126	1.054,50
199 243 323	343	1.704,10	199 243 864	340	1.544,30	199 251 043	126	1.057,90
199 243 324	343	2.046,70	199 243 865	340	1.941,10	199 251 044	126	1.079,00
199 243 325	343	2.389,10	199 243 866	340	2.349,30	199 251 045	126	1.108,90
199 243 326	343	2.766,10	199 244 802	347	1.107,50	199 251 046	126	1.265,70
199 243 327	343	3.251,20	199 244 803	347	1.289,60	199 251 047	126	1.326,80
199 243 328	343	4.033,50	199 244 804	347	1.437,70	199 251 048	126	1.391,60
199 243 329	343	6.856,70	199 244 805	347	1.768,00	199 251 052	126	1.077,30
199 243 330	343	8.228,00	199 244 806	347	2.083,80	199 251 053	126	1.081,20
199 243 342	343	1.678,30	199 244 822	347	1.614,30	199 251 054	126	1.104,20
199 243 343	343	1.769,90	199 244 823	347	1.699,60	199 251 055	126	1.144,40
199 243 344	343	2.129,70	199 244 824	347	2.041,20	199 251 056	126	1.307,60
199 243 345	343	2.486,30	199 244 825	347	2.382,80	199 251 057	126	1.388,60
199 243 346	343	2.874,50	199 244 826	347	2.758,70	199 251 058	126	1.479,50
199 243 347	343	3.382,30	199 244 832	348	1.662,00	199 251 082	127	993,10
199 243 348	343	4.298,80	199 244 833	348	1.750,20	199 251 083	127	996,90
199 243 349	343	7.308,10	199 244 834	348	2.101,90	199 251 084	127	1.017,80
199 243 350	343	8.769,50	199 244 835	348	2.453,80	199 251 085	127	1.047,60
199 243 362	345	1.413,00	199 244 836	348	2.840,60	199 251 086	127	1.181,80
199 243 363	345	1.455,90	199 244 842	348	1.723,70	199 251 087	127	1.243,10
199 243 364	345	1.487,20	199 244 843	348	1.817,30	199 251 088	127	1.307,70
199 243 365	345	1.866,70	199 244 844	348	2.186,80	199 251 092	127	1.016,40
199 243 366	345	2.257,80	199 244 845	348	2.553,30	199 251 093	127	1.020,40
199 243 367	345	2.480,40	199 244 846	348	2.952,00	199 251 094	127	1.043,00
199 243 368	345	2.700,40	199 244 852	349	997,00	199 251 095	127	1.083,30
199 243 369	345	4.590,50	199 244 853	349	973,70	199 251 096	127	1.223,90
199 243 370	345	5.508,60	199 244 854	349	969,10	199 251 097	127	1.304,60
199 243 382	345	1.470,00	199 244 855	349	1.202,40	199 251 098	127	1.395,60
199 243 383	345	1.515,80	199 244 856	349	1.765,20	199 251 122	128	760,40
199 243 384	345	1.544,30	199 244 862	349	1.072,60	199 251 123	128	764,00
199 243 385	345	1.941,10	199 244 863	349	1.008,60	199 251 124	128	785,30
199 243 386	345	2.349,30	199 244 864	349	1.034,30	199 251 125	128	815,00
199 243 387	345	2.580,50	199 244 865	349	1.313,00	199 251 126	128	972,10
199 243 388	345	2.811,60	199 244 866	349	1.964,50	199 251 127	128	1.033,20
199 243 389	345	4.779,70	199 251 002	125	1.054,50	199 251 128	128	1.098,40
199 243 390	345	5.736,00	199 251 003	125	1.057,90	199 251 129	128	1.778,20
199 243 802	338	1.618,50	199 251 004	125	1.079,00	199 251 130	128	2.225,30
199 243 803	338	1.704,10	199 251 005	125	1.108,90	199 251 131	128	2.613,90
199 243 804	338	2.046,70	199 251 006	125	1.265,70	199 251 132	128	783,40
199 243 805	338	2.389,10	199 251 007	125	1.326,80	199 251 133	128	787,40
199 243 806	338	2.766,10	199 251 008	125	1.391,60	199 251 134	128	810,40
199 243 822	338	1.678,30	199 251 012	125	1.077,30	199 251 135	128	850,70
199 243 823	338	1.769,90	199 251 013	125	1.081,20	199 251 136	128	1.014,10
199 243 824	338	2.129,70	199 251 014	125	1.104,20	199 251 137	128	1.094,80
199 243 825	338	2.486,30	199 251 015	125	1.144,40	199 251 138	128	1.185,80
199 243 826	338	2.874,50	199 251 016	125	1.307,60	199 251 139	128	1.904,40
199 243 832	339	1.618,50	199 251 017	125	1.388,60	199 251 140	128	2.382,40
199 243 833	339	1.704,10	199 251 018	125	1.479,50	199 251 141	128	2.801,40
199 243 834	339	2.046,70	199 251 022	140	1.068,70	199 251 142	130	775,10
199 243 835	339	2.389,10	199 251 023	140	1.064,30	199 251 143	130	770,30
199 243 836	339	2.766,10	199 251 024	140	1.086,40	199 251 144	130	792,80
199 243 842	339	1.678,30	199 251 025	140	1.119,30	199 251 145	130	825,70
199 243 843	339	1.769,90	199 251 026	140	1.276,70	199 251 146	130	982,90
199 243 844	339	2.129,70	199 251 027	140	1.339,70	199 251 147	130	1.046,10
199 243 845	339	2.486,30	199 251 028	140	1.402,60	199 251 148	130	1.108,90
199 243 846	339	2.874,50	199 251 032	140	1.091,80	199 251 149	130	1.778,20

Index

Code	pagina	EUR	Code	pagina	EUR	Code	pagina	EUR
199 251 150	130	2.225,30	199 251 453	138	865,30	199 251 868	133	1.148,50
199 251 151	130	2.613,90	199 251 454	138	888,80	199 251 869	133	1.904,40
199 251 152	130	798,10	199 251 455	138	930,80	199 251 870	133	2.382,40
199 251 153	130	794,90	199 251 456	138	1.127,30	199 251 871	133	2.801,40
199 251 154	130	818,10	199 251 457	138	1.211,80	199 251 873	134	680,80
199 251 155	130	861,50	199 251 458	138	1.334,50	199 251 874	134	702,60
199 251 156	130	1.024,80	199 251 463	139	780,00	199 251 875	134	734,10
199 251 157	130	1.108,00	199 251 464	139	802,20	199 251 876	134	840,80
199 251 158	130	1.196,70	199 251 465	139	843,20	199 251 877	134	901,70
199 251 159	130	1.904,40	199 251 466	139	1.001,30	199 251 878	134	961,80
199 251 160	130	2.382,40	199 251 467	139	1.066,00	199 251 879	134	1.578,50
199 251 161	130	2.801,40	199 251 468	139	1.162,90	199 251 880	134	1.934,80
199 251 202	129	699,20	199 251 473	139	802,70	199 251 881	134	2.317,50
199 251 203	129	703,00	199 251 474	139	827,50	199 251 883	134	704,30
199 251 204	129	724,40	199 251 475	139	879,00	199 251 884	134	726,70
199 251 205	129	753,70	199 251 476	139	1.043,50	199 251 885	134	768,40
199 251 206	129	888,10	199 251 477	139	1.127,60	199 251 886	134	881,20
199 251 207	129	949,40	199 251 478	139	1.250,80	199 251 887	134	960,90
199 251 208	129	1.014,20	199 251 623	131	1.014,00	199 251 888	134	1.046,10
199 251 209	129	1.578,50	199 251 624	131	1.035,40	199 251 889	134	1.704,60
199 251 210	129	1.934,80	199 251 625	131	1.066,70	199 251 890	134	2.091,90
199 251 211	129	2.317,50	199 251 626	131	1.216,40	199 296 002	184	1.162,60
199 251 212	129	722,60	199 251 627	131	1.276,80	199 296 003	184	1.175,40
199 251 213	129	726,40	199 251 628	131	1.336,50	199 296 004	184	1.216,50
199 251 214	129	749,30	199 251 633	131	1.037,40	199 296 005	184	1.239,00
199 251 215	129	789,80	199 251 634	131	1.059,40	199 296 006	184	1.356,70
199 251 216	129	930,30	199 251 635	131	1.101,00	199 296 007	184	1.401,30
199 251 217	129	1.011,20	199 251 636	131	1.256,50	199 296 008	184	1.478,10
199 251 218	129	1.101,80	199 251 637	131	1.335,80	199 296 012	184	1.172,20
199 251 219	129	1.704,60	199 251 638	131	1.420,10	199 296 013	184	1.184,90
199 251 220	129	2.091,90	199 251 833	132	739,50	199 296 014	184	1.226,30
199 251 221	129	2.504,90	199 251 834	132	761,30	199 296 015	184	1.261,20
199 251 243	135	1.134,50	199 251 835	132	792,70	199 296 016	184	1.382,40
199 251 244	135	1.157,00	199 251 836	132	943,60	199 296 017	184	1.436,60
199 251 245	135	1.197,90	199 251 837	132	1.004,20	199 296 018	184	1.529,00
199 251 246	135	1.379,20	199 251 838	132	1.064,50	199 296 022	190	1.162,60
199 251 247	135	1.443,30	199 251 839	132	1.778,20	199 296 023	190	1.175,40
199 251 248	135	1.540,70	199 251 840	132	2.225,30	199 296 024	190	1.216,50
199 251 253	135	1.159,10	199 251 841	132	2.613,90	199 296 025	190	1.239,00
199 251 254	135	1.182,40	199 251 843	132	763,10	199 296 026	190	1.356,70
199 251 255	135	1.234,00	199 251 844	132	785,40	199 296 027	190	1.401,30
199 251 256	135	1.421,10	199 251 845	132	827,10	199 296 028	190	1.478,10
199 251 257	135	1.505,40	199 251 846	132	983,70	199 296 032	190	1.172,20
199 251 258	135	1.628,30	199 251 847	132	1.063,60	199 296 033	190	1.184,90
199 251 423	136	840,70	199 251 848	132	1.148,50	199 296 034	190	1.226,30
199 251 424	136	863,30	199 251 849	132	1.904,40	199 296 035	190	1.261,20
199 251 425	136	904,00	199 251 850	132	2.382,40	199 296 036	190	1.382,40
199 251 426	136	1.085,30	199 251 851	132	2.801,40	199 296 037	190	1.436,60
199 251 427	136	1.150,10	199 251 853	133	739,50	199 296 038	190	1.529,00
199 251 428	136	1.247,00	199 251 854	133	761,30	199 296 042	178	1.162,60
199 251 433	136	865,30	199 251 855	133	792,70	199 296 043	178	1.175,40
199 251 434	136	888,80	199 251 856	133	943,60	199 296 044	178	1.216,50
199 251 435	136	930,80	199 251 857	133	1.004,20	199 296 045	178	1.239,00
199 251 436	136	1.127,30	199 251 858	133	1.064,50	199 296 046	178	1.356,70
199 251 437	136	1.211,80	199 251 859	133	1.778,20	199 296 047	178	1.401,30
199 251 438	136	1.334,50	199 251 860	133	2.225,30	199 296 048	178	1.478,10
199 251 443	138	840,70	199 251 861	133	2.613,90	199 296 052	178	1.172,20
199 251 444	138	863,30	199 251 863	133	763,10	199 296 053	178	1.184,90
199 251 445	138	904,00	199 251 864	133	785,40	199 296 054	178	1.226,30
199 251 446	138	1.085,30	199 251 865	133	827,10	199 296 055	178	1.261,20
199 251 447	138	1.150,10	199 251 866	133	983,70	199 296 056	178	1.382,40
199 251 448	138	1.247,00	199 251 867	133	1.063,60	199 296 057	178	1.436,60

Index

Code	pagina	EUR	Code	pagina	EUR	Code	pagina	EUR
199 296 058	178	1.529,00	199 296 154	189	1.239,00	199 296 244	182	1.178,40
199 296 062	185	1.162,60	199 296 155	189	1.270,60	199 296 245	182	1.197,70
199 296 063	185	1.175,40	199 296 156	189	1.395,20	199 296 246	182	1.296,20
199 296 064	185	1.216,50	199 296 157	189	1.446,10	199 296 247	182	1.337,50
199 296 065	185	1.239,00	199 296 158	189	1.544,80	199 296 248	182	1.420,50
199 296 066	185	1.356,70	199 296 162	181	1.099,00	199 296 253	182	1.149,90
199 296 067	185	1.401,30	199 296 163	181	1.111,90	199 296 254	182	1.188,10
199 296 068	185	1.478,10	199 296 164	181	1.159,50	199 296 255	182	1.216,50
199 296 072	185	1.172,20	199 296 165	181	1.178,40	199 296 256	182	1.321,70
199 296 073	185	1.184,90	199 296 166	181	1.274,00	199 296 257	182	1.376,10
199 296 074	185	1.226,30	199 296 167	181	1.312,20	199 296 258	182	1.468,40
199 296 075	185	1.261,20	199 296 168	181	1.391,70	199 296 263	177	1.133,80
199 296 076	185	1.382,40	199 296 172	181	1.108,50	199 296 264	177	1.178,40
199 296 077	185	1.436,60	199 296 173	181	1.127,40	199 296 265	177	1.197,70
199 296 078	185	1.529,00	199 296 174	181	1.169,00	199 296 266	177	1.296,20
199 296 083	194	1.194,60	199 296 175	181	1.194,60	199 296 267	177	1.312,20
199 296 084	194	1.239,00	199 296 176	181	1.296,20	199 296 268	177	1.420,50
199 296 085	194	1.267,80	199 296 177	181	1.347,30	199 296 273	177	1.149,90
199 296 086	194	1.385,60	199 296 178	181	1.439,40	199 296 274	177	1.188,10
199 296 087	194	1.427,10	199 296 182	188	1.099,00	199 296 275	177	1.216,50
199 296 088	194	1.503,40	199 296 183	188	1.111,90	199 296 276	177	1.321,70
199 296 093	194	1.210,60	199 296 184	188	1.159,50	199 296 277	177	1.376,10
199 296 094	194	1.248,70	199 296 185	188	1.178,40	199 296 278	177	1.560,80
199 296 095	194	1.283,50	199 296 186	188	1.274,00	199 296 282	180	1.108,50
199 296 096	194	1.407,80	199 296 187	188	1.312,20	199 296 283	180	1.124,50
199 296 097	194	1.462,00	199 296 188	188	1.391,70	199 296 284	180	1.169,00
199 296 098	194	1.554,40	199 296 192	188	1.108,50	199 296 285	180	1.188,10
199 296 103	179	1.194,60	199 296 193	188	1.127,40	199 296 286	180	1.286,90
199 296 104	179	1.239,00	199 296 194	188	1.169,00	199 296 287	180	1.325,00
199 296 105	179	1.267,80	199 296 195	188	1.194,60	199 296 288	180	1.404,60
199 296 106	179	1.385,60	199 296 196	188	1.296,20	199 296 292	180	1.118,00
199 296 107	179	1.305,90	199 296 197	188	1.347,30	199 296 293	180	1.137,10
199 296 108	179	1.503,40	199 296 198	188	1.439,40	199 296 294	180	1.178,40
199 296 113	179	1.210,60	199 296 202	183	1.099,00	199 296 295	180	1.207,10
199 296 114	179	1.248,70	199 296 203	183	1.111,90	199 296 296	180	1.309,10
199 296 115	179	1.283,50	199 296 204	183	1.159,50	199 296 297	180	1.363,50
199 296 116	179	1.407,80	199 296 205	183	1.178,40	199 296 298	180	1.452,10
199 296 117	179	1.462,00	199 296 206	183	1.274,00	199 296 302	187	1.108,50
199 296 118	179	1.554,40	199 296 207	183	1.312,20	199 296 303	187	1.124,50
199 296 122	191	1.175,40	199 296 208	183	1.391,70	199 296 304	187	1.169,00
199 296 123	191	1.184,90	199 296 212	183	1.108,50	199 296 305	187	1.188,10
199 296 124	191	1.226,30	199 296 213	183	1.127,40	199 296 306	187	1.286,90
199 296 125	191	1.255,10	199 296 214	183	1.169,00	199 296 307	187	1.325,00
199 296 126	191	1.373,00	199 296 215	183	1.194,60	199 296 308	187	1.404,60
199 296 127	191	1.414,20	199 296 216	183	1.296,20	199 296 312	187	1.118,00
199 296 128	191	1.490,50	199 296 217	183	1.347,30	199 296 313	187	1.137,10
199 296 132	191	1.181,70	199 296 218	183	1.439,40	199 296 314	187	1.178,40
199 296 133	191	1.197,70	199 296 222	193	1.099,00	199 296 315	187	1.207,10
199 296 134	191	1.239,00	199 296 223	193	1.111,90	199 296 316	187	1.309,10
199 296 135	191	1.270,60	199 296 224	193	1.159,50	199 296 317	187	1.363,50
199 296 136	191	1.395,20	199 296 225	193	1.178,40	199 296 318	187	1.452,10
199 296 137	191	1.446,10	199 296 226	193	1.274,00	199 565 000	281	142,50
199 296 138	191	1.544,80	199 296 227	193	1.312,20	199 565 001	281	151,70
199 296 142	189	1.175,40	199 296 228	193	1.391,70	199 565 002	281	179,10
199 296 143	189	1.184,90	199 296 232	193	1.108,50	199 565 003	281	208,80
199 296 144	189	1.226,30	199 296 233	193	1.127,40	199 565 004	281	249,00
199 296 145	189	1.255,10	199 296 234	193	1.169,00	199 565 005	281	358,80
199 296 146	189	1.373,00	199 296 235	193	1.194,60	199 565 006	281	419,70
199 296 147	189	1.414,20	199 296 236	193	1.296,20	199 565 020	281	170,30
199 296 148	189	1.490,50	199 296 237	193	1.347,30	199 565 021	281	193,30
199 296 152	189	1.181,70	199 296 238	193	1.439,40	199 565 022	281	232,80
199 296 153	189	1.197,70	199 296 243	182	1.133,80	199 565 023	281	273,80

Index

Code	pagina	EUR	Code	pagina	EUR	Code	pagina	EUR
199 565 024	281	332,00	199 565 345	306	2.802,20	199 565 543	350	882,60
199 565 025	281	475,80	199 565 346	306	2.862,90	199 565 544	350	1.071,40
199 565 026	281	549,90	199 565 360	306	2.257,20	199 565 545	350	1.372,50
199 565 100	280	114,80	199 565 361	306	2.280,10	199 565 546	350	1.674,60
199 565 101	280	123,90	199 565 362	306	2.319,50	199 565 547	350	3.022,00
199 565 102	280	151,40	199 565 363	306	2.351,50	199 565 548	350	3.718,10
199 565 103	280	172,10	199 565 364	306	2.410,00	199 565 560	350	690,50
199 565 104	280	212,20	199 565 365	306	2.919,20	199 565 561	350	711,00
199 565 105	280	313,20	199 565 366	306	2.993,20	199 565 562	350	826,60
199 565 106	280	374,10	199 565 400	301	1.363,70	199 565 563	350	940,90
199 565 107	280	867,70	199 565 401	301	1.616,20	199 565 564	350	1.146,00
199 565 108	280	1.053,60	199 565 402	301	1.643,70	199 565 565	350	1.477,50
199 565 120	280	142,50	199 565 403	301	1.664,40	199 565 566	350	1.791,50
199 565 121	280	165,60	199 565 404	301	1.704,50	199 565 567	350	3.250,00
199 565 122	280	204,90	199 565 405	301	2.179,90	199 565 568	350	4.077,90
199 565 123	280	237,00	199 565 406	301	2.240,80	199 565 600	352	514,30
199 565 124	280	295,40	199 565 407	301	2.734,40	199 565 601	352	522,60
199 565 125	280	430,40	199 565 408	301	2.920,40	199 565 602	352	574,80
199 565 126	280	504,40	199 565 420	301	1.391,40	199 565 603	352	658,30
199 565 127	280	1.121,80	199 565 421	301	1.658,00	199 565 604	352	694,30
199 565 128	280	1.454,70	199 565 422	301	1.697,20	199 565 605	352	965,40
199 565 200	282	501,40	199 565 423	301	1.729,30	199 565 606	352	1.170,30
199 565 201	282	510,60	199 565 424	301	1.787,60	199 565 607	352	1.807,40
199 565 202	282	538,00	199 565 425	301	2.297,10	199 565 608	352	2.240,30
199 565 203	282	558,80	199 565 426	301	2.371,10	199 565 620	352	539,30
199 565 204	282	598,90	199 565 427	301	2.988,50	199 565 621	352	559,90
199 565 205	282	699,90	199 565 428	301	3.321,40	199 565 622	352	623,00
199 565 206	282	760,60	199 565 440	308	2.229,30	199 565 623	352	716,60
199 565 207	282	1.378,40	199 565 441	308	2.238,40	199 565 624	352	768,90
199 565 208	282	1.564,30	199 565 442	308	2.265,80	199 565 625	352	1.070,30
199 565 220	282	529,20	199 565 443	308	2.286,70	199 565 626	352	1.287,20
199 565 221	282	552,20	199 565 444	308	2.326,80	199 565 627	352	2.035,50
199 565 222	282	591,60	199 565 445	308	2.802,20	199 565 628	352	2.600,10
199 565 223	282	623,70	199 565 446	308	2.862,90	199 565 630	355	514,30
199 565 224	282	681,90	199 565 460	308	2.257,20	199 565 631	355	522,50
199 565 225	282	816,80	199 565 461	308	2.280,10	199 565 632	355	574,80
199 565 226	282	890,90	199 565 462	308	2.319,50	199 565 650	354	665,40
199 565 227	282	1.632,60	199 565 463	308	2.351,50	199 565 651	354	673,60
199 565 228	282	1.965,50	199 565 464	308	2.410,00	199 565 652	354	778,40
199 565 300	299	1.363,70	199 565 465	308	2.919,20	199 565 660	354	690,30
199 565 301	299	1.616,20	199 565 466	308	2.993,20	199 565 661	354	711,00
199 565 302	299	1.643,70	199 565 500	351	665,40	199 565 662	354	826,50
199 565 303	299	1.664,40	199 565 501	351	673,70	199 565 670	353	665,40
199 565 304	299	1.704,50	199 565 502	351	778,40	199 565 671	353	673,60
199 565 305	299	2.179,90	199 565 503	351	882,60	199 565 672	353	778,40
199 565 306	299	2.240,80	199 565 504	351	1.071,40	199 565 680	353	690,30
199 565 307	299	2.734,40	199 565 505	351	1.372,50	199 565 681	353	711,00
199 565 308	299	2.920,40	199 565 506	351	1.966,90	199 565 682	353	826,50
199 565 320	299	1.391,40	199 565 507	351	3.022,00	199 565 690	355	539,20
199 565 321	299	1.658,00	199 565 508	351	3.855,10	199 565 691	355	559,90
199 565 322	299	1.697,20	199 565 520	351	690,50	199 565 692	355	622,90
199 565 323	299	1.729,30	199 565 521	351	711,00	199 565 700	302	1.464,90
199 565 324	299	1.787,60	199 565 522	351	826,60	199 565 701	302	1.770,60
199 565 325	299	2.297,10	199 565 523	351	940,90	199 565 702	302	1.798,10
199 565 326	299	2.371,10	199 565 524	351	1.146,00	199 565 703	302	1.818,80
199 565 327	299	2.988,50	199 565 525	351	1.477,50	199 565 704	302	1.858,90
199 565 328	299	3.321,40	199 565 526	351	2.083,70	199 565 705	302	2.331,10
199 565 340	306	2.229,30	199 565 527	351	3.250,00	199 565 706	302	2.391,90
199 565 341	306	2.238,40	199 565 528	351	4.214,90	199 565 707	302	2.885,60
199 565 342	306	2.265,80	199 565 540	350	665,40	199 565 708	302	3.071,50
199 565 343	306	2.286,70	199 565 541	350	673,70	199 565 709	302	1.492,70
199 565 344	306	2.326,80	199 565 542	350	778,40	199 565 710	302	1.812,40

Index

Code	pagina	EUR	Code	pagina	EUR	Code	pagina	EUR
199 565 711	302	1.851,60	199 565 938	387	208,10	199 575 127	284	1.499,00
199 565 712	302	1.883,80	199 565 940	387	117,40	199 575 128	284	1.938,90
199 565 713	302	1.942,20	199 565 941	387	149,50	199 575 200	286	523,20
199 565 714	302	2.448,20	199 565 942	387	174,30	199 575 201	286	535,50
199 565 715	302	2.522,20	199 565 943	387	206,40	199 575 202	286	576,80
199 565 716	302	3.139,70	199 565 944	387	255,80	199 575 203	286	600,60
199 565 717	302	3.472,50	199 565 945	387	327,80	199 575 204	286	660,90
199 565 718	304	1.464,90	199 565 946	387	336,30	199 575 205	286	791,40
199 565 719	304	1.770,60	199 565 947	387	617,90	199 575 206	286	873,60
199 565 720	304	1.798,10	199 565 948	387	929,10	199 575 207	286	1.560,10
199 565 721	304	1.818,80	199 565 951	387	41,60	199 575 208	286	1.811,50
199 565 722	304	1.858,90	199 565 952	387	41,60	199 575 220	286	558,80
199 565 723	304	2.331,10	199 565 953	387	44,20	199 575 221	286	589,00
199 565 724	304	2.391,90	199 565 954	387	46,50	199 575 222	286	645,50
199 565 725	304	2.885,60	199 565 961	387	42,80	199 575 223	286	684,00
199 565 726	304	3.071,50	199 565 962	387	42,70	199 575 224	286	767,60
199 565 727	304	1.492,70	199 565 963	387	46,60	199 575 225	286	941,60
199 565 728	304	1.812,40	199 565 964	387	48,30	199 575 226	286	1.040,80
199 565 729	304	1.851,60	199 565 965	385	83,00	199 575 227	286	1.886,30
199 565 730	304	1.883,80	199 565 966	385	83,00	199 575 228	286	2.326,10
199 565 731	304	2.313,20	199 565 980	372	496,50	199 575 300	310	1.526,30
199 565 732	304	2.448,20	199 565 981	372	496,50	199 575 301	310	1.690,70
199 565 733	304	2.522,20	199 565 982	372	496,50	199 575 302	310	1.734,00
199 565 734	304	3.139,70	199 565 983	372	496,50	199 575 303	310	1.759,00
199 565 735	304	3.472,50	199 565 984	388	496,50	199 575 304	310	1.822,20
199 565 900	376	48,00	199 565 985	388	496,50	199 575 305	310	2.464,00
199 565 901	376	51,40	199 565 986	388	496,50	199 575 306	310	2.550,20
199 565 902	376	54,70	199 565 987	388	651,70	199 575 307	310	3.249,80
199 565 903	376	57,50	199 565 989	373, 388	45,60	199 575 308	310	3.513,40
199 565 906	377	82,10	199 565 990	373, 388	163,10	199 575 320	310	1.563,60
199 565 907	377	95,60	199 575 000	285	184,10	199 575 321	310	1.746,80
199 565 908	377	111,30	199 575 001	285	196,50	199 575 322	310	1.806,10
199 565 909	383	103,50	199 575 002	285	237,70	199 575 323	310	1.846,40
199 565 910	383	77,90	199 575 003	285	269,30	199 575 324	310	1.934,00
199 565 911	383	83,40	199 575 004	285	329,50	199 575 325	310	2.621,50
199 565 912	383	100,00	199 575 005	285	467,70	199 575 326	310	2.725,50
199 565 913	383, 386	105,50	199 575 006	285	549,90	199 575 327	310	3.591,80
199 565 914	382	589,50	199 575 020	285	219,70	199 575 328	310	4.053,00
199 565 915	382	590,70	199 575 021	285	249,90	199 575 340	311	2.283,80
199 565 916	382	694,40	199 575 022	285	306,50	199 575 341	311	2.296,80
199 565 917	386	90,70	199 575 023	285	352,60	199 575 342	311	2.340,00
199 565 918	386	96,20	199 575 024	285	436,20	199 575 343	311	2.365,00
199 565 919	386	60,20	199 575 025	285	617,90	199 575 344	311	2.428,20
199 565 920	384	74,20	199 575 026	285	717,10	199 575 345	311	3.070,00
199 565 921	384	99,30	199 575 100	284	155,20	199 575 346	311	3.156,20
199 565 922	384	99,30	199 575 101	284	167,60	199 575 360	311	2.321,20
199 565 923	384	73,70	199 575 102	284	208,80	199 575 361	311	2.352,80
199 565 924	384	69,40	199 575 103	284	232,70	199 575 362	311	2.412,10
199 565 925	384	77,30	199 575 104	284	292,90	199 575 363	311	2.452,40
199 565 926	384	97,50	199 575 105	284	423,40	199 575 364	311	2.540,00
199 565 927	384	97,50	199 575 106	284	505,60	199 575 365	311	3.227,50
199 565 928	384	97,50	199 575 107	284	1.172,90	199 575 366	311	3.331,50
199 565 929	384	92,60	199 575 108	284	1.424,30	199 575 400	312	1.526,30
199 565 930	387	64,60	199 575 120	284	190,80	199 575 401	312	1.690,70
199 565 931	387	70,50	199 575 121	284	221,00	199 575 402	312	1.734,00
199 565 932	387	72,70	199 575 122	284	277,60	199 575 403	312	1.759,00
199 565 933	387	83,10	199 575 123	284	316,00	199 575 404	312	1.822,20
199 565 934	387	98,10	199 575 124	284	399,60	199 575 405	312	2.464,00
199 565 935	387	105,70	199 575 125	284	573,60	199 575 406	312	2.550,20
199 565 936	387	101,50	199 575 126	284	672,80	199 575 407	312	3.249,80
199 565 937	387	162,40				199 575 408	312	3.513,40
						199 575 420	312	1.563,60

Index

Code	pagina	EUR	Code	pagina	EUR	Code	pagina	EUR
199 575 421	312	1.746,80	199 575 604	366	776,40	199 575 730	322	1.972,60
199 575 422	312	1.806,10	199 575 605	366	1.079,60	199 575 731	322	2.565,30
199 575 423	312	1.846,40	199 575 606	366	1.307,30	199 575 732	322	2.747,70
199 575 424	312	1.934,00	199 575 607	366	2.129,30	199 575 733	322	2.851,70
199 575 425	312	2.621,50	199 575 608	366	2.631,80	199 575 734	322	3.718,10
199 575 426	312	2.725,50	199 575 620	366	587,90	199 575 735	322	4.179,20
199 575 427	312	3.591,80	199 575 621	366	616,30	199 576 000	288	184,10
199 575 428	312	4.053,00	199 575 622	366	697,20	199 576 001	288	196,50
199 575 440	313	2.283,80	199 575 623	366	798,10	199 576 002	288	237,70
199 575 441	313	2.296,80	199 575 624	366	876,80	199 576 003	288	269,30
199 575 442	313	2.340,00	199 575 625	366	1.220,90	199 576 004	288	329,50
199 575 443	313	2.365,00	199 575 626	366	1.464,60	199 576 005	288	467,70
199 575 444	313	2.428,20	199 575 627	366	2.436,10	199 576 006	288	549,90
199 575 445	313	3.070,00	199 575 628	366	3.115,90	199 576 020	288	219,70
199 575 446	313	3.156,20	199 575 630	358	549,00	199 576 021	288	249,90
199 575 460	313	2.321,20	199 575 631	358	560,20	199 576 022	288	306,50
199 575 461	313	2.352,80	199 575 632	358	625,30	199 576 023	288	352,60
199 575 462	313	2.412,10	199 575 650	363	700,10	199 576 024	288	436,20
199 575 463	313	2.452,40	199 575 651	363	711,30	199 576 025	288	617,90
199 575 464	313	2.540,00	199 575 652	363	828,80	199 576 026	288	717,10
199 575 465	313	3.227,50	199 575 660	363	733,60	199 576 100	287	155,20
199 575 466	313	3.331,50	199 575 661	363	761,60	199 576 101	287	167,60
199 575 500	357	705,50	199 575 662	363	893,50	199 576 102	287	208,80
199 575 501	357	717,10	199 575 670	362	700,10	199 576 103	287	232,70
199 575 502	357	836,10	199 575 671	362	711,30	199 576 104	287	292,90
199 575 503	357	944,10	199 575 672	362	828,80	199 576 105	287	423,40
199 575 504	357	1.153,50	199 575 680	362	733,60	199 576 106	287	505,60
199 575 505	357	1.486,80	199 575 681	362	761,60	199 576 107	287	1.172,90
199 575 506	357	2.103,80	199 575 682	362	893,50	199 576 108	287	1.424,30
199 575 507	357	3.343,80	199 575 690	358	582,50	199 576 120	287	190,80
199 575 508	357	4.246,50	199 575 691	358	610,50	199 576 121	287	221,00
199 575 520	357	739,00	199 575 692	358	690,00	199 576 122	287	277,60
199 575 521	357	767,40	199 575 700	319	1.602,00	199 576 123	287	316,00
199 575 522	357	900,80	199 575 701	319	1.817,00	199 576 124	287	399,60
199 575 523	357	1.022,50	199 575 702	319	1.860,20	199 576 125	287	573,60
199 575 524	357	1.253,90	199 575 703	319	1.885,20	199 576 126	287	672,80
199 575 525	357	1.628,10	199 575 704	319	1.948,40	199 576 127	287	1.499,00
199 575 526	357	2.261,10	199 575 705	319	2.590,30	199 576 128	287	1.938,90
199 575 527	357	3.650,60	199 575 706	319	2.676,40	199 576 200	289	523,20
199 575 528	357	4.730,50	199 575 707	319	3.376,10	199 576 201	289	535,50
199 575 540	356	705,50	199 575 708	319	3.639,70	199 576 202	289	576,80
199 575 541	356	717,10	199 575 709	319	1.639,40	199 576 203	289	600,60
199 575 542	356	836,10	199 575 710	319	1.873,10	199 576 204	289	660,90
199 575 543	356	944,10	199 575 711	319	1.932,30	199 576 205	289	791,40
199 575 544	356	1.153,50	199 575 712	319	1.972,60	199 576 206	289	873,60
199 575 545	356	1.486,80	199 575 713	319	2.060,30	199 576 207	289	1.560,10
199 575 546	356	1.811,60	199 575 714	319	2.747,70	199 576 208	289	1.811,50
199 575 547	356	3.343,80	199 575 715	319	2.851,70	199 576 220	289	558,80
199 575 548	356	4.109,40	199 575 716	319	3.718,10	199 576 221	289	589,00
199 575 560	356	739,00	199 575 717	319	4.179,20	199 576 222	289	645,50
199 575 561	356	767,40	199 575 718	322	1.602,00	199 576 223	289	684,00
199 575 562	356	900,80	199 575 719	322	1.817,00	199 576 224	289	767,60
199 575 563	356	1.022,50	199 575 720	322	1.860,20	199 576 225	289	941,60
199 575 564	356	1.253,90	199 575 721	322	1.885,20	199 576 226	289	1.040,80
199 575 565	356	1.628,10	199 575 722	322	1.948,40	199 576 227	289	1.886,30
199 575 566	356	1.968,80	199 575 723	322	2.590,30	199 576 228	289	2.326,10
199 575 567	356	3.650,60	199 575 724	322	2.676,40	199 576 300	314	1.526,30
199 575 568	356	4.593,50	199 575 725	322	3.376,10	199 576 301	314	1.690,70
199 575 600	366	554,40	199 575 726	322	3.639,70	199 576 302	314	1.734,00
199 575 601	366	566,00	199 575 727	322	1.639,40	199 576 303	314	1.759,00
199 575 602	366	632,50	199 575 728	322	1.873,10	199 576 304	314	1.822,20
199 575 603	366	719,80	199 575 729	322	1.932,30	199 576 305	314	2.464,00

Index

Code	pagina	EUR	Code	pagina	EUR	Code	pagina	EUR
199 576 306	314	2.550,20	199 576 504	360	1.153,50	199 576 680	364	733,60
199 576 307	314	3.249,80	199 576 505	360	1.486,80	199 576 681	364	761,60
199 576 308	314	3.513,40	199 576 506	360	2.103,80	199 576 682	364	893,50
199 576 320	314	1.563,60	199 576 507	360	3.343,80	199 576 690	361	582,50
199 576 321	314	1.746,80	199 576 508	360	4.246,50	199 576 691	361	610,50
199 576 322	314	1.806,10	199 576 520	360	739,00	199 576 692	361	690,00
199 576 323	314	1.846,40	199 576 521	360	767,40	199 576 700	321	1.602,00
199 576 324	314	1.934,00	199 576 522	360	900,80	199 576 701	321	1.817,00
199 576 325	314	2.621,50	199 576 523	360	1.022,50	199 576 702	321	1.860,20
199 576 326	314	2.725,50	199 576 524	360	1.253,90	199 576 703	321	1.885,20
199 576 327	314	3.591,80	199 576 525	360	1.628,10	199 576 704	321	1.948,40
199 576 328	314	4.053,00	199 576 526	360	2.261,10	199 576 705	321	2.590,30
199 576 340	316	2.283,80	199 576 527	360	3.650,60	199 576 706	321	2.676,40
199 576 341	316	2.296,80	199 576 528	360	4.730,50	199 576 707	321	3.376,10
199 576 342	316	2.340,00	199 576 540	359	705,50	199 576 708	321	3.639,70
199 576 343	316	2.365,00	199 576 541	359	717,10	199 576 709	321	1.639,40
199 576 344	316	2.428,20	199 576 542	359	836,10	199 576 710	321	1.873,10
199 576 345	316	3.070,00	199 576 543	359	944,10	199 576 711	321	1.932,30
199 576 346	316	3.156,20	199 576 544	359	1.153,50	199 576 712	321	1.972,60
199 576 360	316	2.321,20	199 576 545	359	1.486,80	199 576 713	321	2.060,30
199 576 361	316	2.352,80	199 576 546	359	1.811,60	199 576 714	321	2.747,70
199 576 362	316	2.412,10	199 576 547	359	3.343,80	199 576 715	321	2.851,70
199 576 363	316	2.452,40	199 576 548	359	4.109,40	199 576 716	321	3.718,10
199 576 364	316	2.540,00	199 576 560	359	739,00	199 576 717	321	4.179,20
199 576 365	316	3.227,50	199 576 561	359	767,40	199 576 718	324	1.602,00
199 576 366	316	3.331,50	199 576 562	359	900,80	199 576 719	324	1.817,00
199 576 400	317	1.526,30	199 576 563	359	1.022,50	199 576 720	324	1.860,20
199 576 401	317	1.690,70	199 576 564	359	1.253,90	199 576 721	324	1.885,20
199 576 402	317	1.734,00	199 576 565	359	1.628,10	199 576 722	324	1.948,40
199 576 403	317	1.759,00	199 576 566	359	1.968,80	199 576 723	324	2.590,30
199 576 404	317	1.822,20	199 576 567	359	3.650,60	199 576 724	324	2.676,40
199 576 405	317	2.464,00	199 576 568	359	4.593,50	199 576 725	324	3.376,10
199 576 406	317	2.550,20	199 576 600	367	554,40	199 576 726	324	3.639,70
199 576 407	317	3.249,80	199 576 601	367	566,00	199 576 727	324	1.639,40
199 576 408	317	3.513,40	199 576 602	367	632,50	199 576 728	324	1.873,10
199 576 420	317	1.563,60	199 576 603	367	719,80	199 576 729	324	1.932,30
199 576 421	317	1.746,80	199 576 604	367	776,40	199 576 730	324	1.972,60
199 576 422	317	1.806,10	199 576 605	367	1.079,60	199 576 731	324	2.565,30
199 576 423	317	1.846,40	199 576 606	367	1.307,30	199 576 732	324	2.747,70
199 576 424	317	1.934,00	199 576 607	367	2.129,30	199 576 733	324	2.851,70
199 576 425	317	2.621,50	199 576 608	367	2.631,80	199 576 734	324	3.718,10
199 576 426	317	2.725,50	199 576 620	367	587,90	199 576 735	324	4.179,20
199 576 427	317	3.591,80	199 576 621	367	616,30	200 000 523	496	51,00
199 576 428	317	4.053,00	199 576 622	367	697,20	200 000 524	496	52,20
199 576 440	318	2.283,80	199 576 623	367	798,10	200 000 638	497	22,50
199 576 441	318	2.296,80	199 576 624	367	876,80	318 050 000	8	5,80
199 576 442	318	2.340,00	199 576 625	367	1.220,90	318 063 000	8	7,45
199 576 443	318	2.365,00	199 576 626	367	1.464,60	318 075 000	8	9,35
199 576 444	318	2.428,20	199 576 627	367	2.436,10	318 090 000	8	13,15
199 576 445	318	3.070,00	199 576 628	367	3.115,90	318 110 000	8	19,25
199 576 446	318	3.156,20	199 576 630	361	549,00	318 125 000	8	25,15
199 576 460	318	2.321,20	199 576 631	361	560,20	318 140 000	8	31,55
199 576 461	318	2.352,80	199 576 632	361	625,30	318 160 000	8	40,70
199 576 462	318	2.412,10	199 576 650	365	700,10	318 180 000	8	50,70
199 576 463	318	2.452,40	199 576 651	365	711,30	318 200 000	8	62,20
199 576 464	318	2.540,00	199 576 652	365	828,80	318 225 000	8	78,80
199 576 465	318	3.227,50	199 576 660	365	733,60	318 250 000	8	98,60
199 576 466	318	3.331,50	199 576 661	365	761,60	318 280 000	8	122,05
199 576 500	360	705,50	199 576 662	365	893,50	318 315 000	8	153,40
199 576 501	360	717,10	199 576 670	364	700,10	318 355 000	8	194,70
199 576 502	360	836,10	199 576 671	364	711,30	318 400 000	8	247,10
199 576 503	360	944,10	199 576 672	364	828,80	318 450 000	8	313,10

Index

Code	pagina	EUR	Code	pagina	EUR	Code	pagina	EUR
318 500 000	8	387,70	724 690 011	28	16,70	727 018 636	42	10,40
319 032 000	8	13,25	724 690 012	28	32,80	727 100 105	10	6,20
319 040 000	8	12,90	724 690 013	28	40,90	727 100 106	10	6,80
319 050 000	8	13,00	724 700 313	77	64,10	727 100 107	10	7,70
319 063 000	8	17,60	724 700 314	77	79,20	727 100 108	10	9,20
319 075 000	8	19,30	724 700 315	77	79,20	727 100 109	10	10,90
319 090 000	8	22,50	724 700 316	77	110,80	727 100 110	10	21,20
319 110 000	8	26,70	724 700 317	77	136,30	727 100 111	10	26,80
319 125 000	8	30,40	724 700 318	77	136,30	727 100 112	10	57,40
319 140 000	8	36,10	724 700 319	77	308,60	727 100 113	10	70,40
319 160 000	8	37,70	724 700 320	77	308,60	727 100 114	10	105,20
319 180 000	8	45,95	724 700 321	77	374,30	727 100 206	14	12,20
319 200 000	8	48,35	724 700 322	77	374,30	727 100 207	14	13,30
319 225 000	8	65,10	724 700 323	77	573,10	727 100 208	14	17,10
319 250 000	8	71,90	724 700 324	77	1.084,70	727 100 209	14	25,40
319 280 000	8	93,65	724 700 325	77	1.234,20	727 108 506	43	3,60
319 315 000	8	137,15	724 700 426	77	1.644,40	727 108 507	43	3,70
319 355 000	9	155,85	724 700 427	77	1.644,40	727 108 508	43	3,70
319 400 000	9	210,20	724 700 428	77	2.949,20	727 108 509	43	5,00
319 450 000	9	341,30	724 700 429	77	2.949,20	727 108 510	43	6,20
319 500 000	9	433,05	724 700 430	78	3.234,00	727 108 511	43	9,20
700 246 419	24	162,50	724 700 431	78	3.880,70	727 150 105	10	8,20
700 247 607	196	o.a.	724 700 432	78	4.501,70	727 150 106	10	9,20
700 247 608	196	o.a.	727 018 412	42	14,40	727 150 107	10	10,20
700 247 609	196	o.a.	727 018 413	42	18,70	727 150 108	10	10,90
700 247 610	196	o.a.	727 018 414	42	39,60	727 150 109	10	14,00
700 247 611	196	o.a.	727 018 415	42	51,40	727 150 110	10	18,70
700 247 612	196	o.a.	727 018 416	42	71,60	727 150 111	10	24,00
700 247 613	196	o.a.	727 018 417	42	79,10	727 150 112	10	50,10
700 247 614	196	o.a.	727 018 418	42	97,80	727 150 113	10	67,00
700 247 615	196	o.a.	727 018 419	42	124,50	727 150 114	10	106,90
700 247 616	196	o.a.	727 018 420	42	159,20	727 158 412	44	24,60
700 247 617	196	o.a.	727 018 421	42	268,20	727 158 413	44	30,70
700 247 618	196	o.a.	727 018 422	42	349,40	727 158 414	44	56,50
700 247 619	196	o.a.	727 018 423	42	481,30	727 158 506	44	5,80
700 247 620	196	o.a.	727 018 424	42	879,60	727 158 507	44	6,10
700 247 621	196	o.a.	727 018 425	42	1.224,50	727 158 508	44	7,50
700 247 622	196	o.a.	727 018 426	42	1.657,10	727 158 509	44	9,40
700 247 623	196	o.a.	727 018 427	42	2.239,30	727 158 510	44	10,50
700 247 624	196	o.a.	727 018 521	41	393,90	727 158 511	44	17,50
700 247 625	196	o.a.	727 018 522	41	513,40	727 158 512	44	24,60
700 247 626	196	o.a.	727 018 523	41	709,30	727 158 513	44	30,70
700 247 627	196	o.a.	727 018 524	41	1.192,70	727 158 514	44	56,50
700 247 628	196	o.a.	727 018 525	41	1.635,80	727 158 515	44	80,30
700 247 629	196	o.a.	727 018 526	41	2.183,70	727 158 516	44	113,10
700 247 630	196	o.a.	727 018 527	41	2.911,70	727 158 517	44	122,40
700 256 401	23, 57	55,40	727 018 606	41	4,00	727 158 519	44	189,30
700 278 354	261	57,80	727 018 607	41	4,20	727 158 520	44	215,10
720 690 005	27	8,20	727 018 608	41	4,30	727 158 521	44	462,10
720 690 006	27	9,70	727 018 609	41	5,70	727 158 522	44	696,90
720 690 007	27	11,00	727 018 610	41	7,20	727 158 523	44	846,20
720 690 008	27	13,20	727 018 611	41	10,20	727 158 524	43	2.738,90
720 690 009	27	21,00	727 018 615	41	58,40	727 158 525	43	3.531,20
720 690 010	27	25,80	727 018 616	41	75,20	727 158 526	43	5.072,80
720 690 011	27	33,30	727 018 617	41	91,10	727 158 527	43	7.115,10
720 690 012	27	o.a.	727 018 618	41	108,20	727 158 535	44	10,50
720 690 405	27	8,20	727 018 619	41	166,00	727 158 536	44	17,50
724 690 006	28	4,60	727 018 620	41	204,90	727 158 540	44	80,30
724 690 007	28	5,90	727 018 622	41	14,90	727 158 541	44	113,10
724 690 008	28	7,70	727 018 623	41	21,10	727 158 542	44	122,40
724 690 009	28	10,40	727 018 624	41	40,10	727 158 544	44	189,30
724 690 010	28	12,40	727 018 635	42	7,80	727 158 545	44	215,10

Index

Code	pagina	EUR	Code	pagina	EUR	Code	pagina	EUR
727 158 546	44	397,50	727 208 355	47	34,50	727 500 106	22, 56, 260	3,50
727 158 547	44	599,70	727 208 357	47	43,30	727 500 107	22, 56, 260	4,00
727 158 548	44	746,30	727 208 358	47	49,20	727 500 108	22, 56, 260	4,40
727 158 549	43	1.984,90	727 208 359	47	49,20	727 500 109	22, 56, 260	5,80
727 158 550	43	2.662,70	727 208 360	47	62,10	727 500 110	22, 56, 260	7,10
727 158 551	43	3.760,30	727 208 361	47	63,60	727 500 111	22, 56, 260	7,50
727 158 552	43	4.795,50	727 208 362	47	69,40	727 500 312	22, 56	33,00
727 200 105	11	7,50	727 208 363	47	71,60	727 500 313	22, 56	41,80
727 200 106	11	7,70	727 208 364	47	71,60	727 500 314	22, 56	51,30
727 200 107	11	8,00	727 208 365	47	323,70	727 508 112	23	23,20
727 200 108	11	9,40	727 208 367	47	334,40	727 508 113	23	28,40
727 200 109	11	10,90	727 208 370	47	291,90	727 508 114	23	39,30
727 200 110	11	20,30	727 208 371	47	184,30	727 508 212	23, 57	23,20
727 200 111	11	28,40	727 208 372	47	185,40	727 508 213	23, 57	28,40
727 200 112	11	63,80	727 208 373	47	185,40	727 508 214	23, 57	39,30
727 200 113	11	104,60	727 208 374	47	188,30	727 508 506	22, 56	7,10
727 200 114	11	133,00	727 208 385	48	667,10	727 508 507	22, 56	8,70
727 200 206	14	17,40	727 208 388	48	426,10	727 508 508	22, 56	8,70
727 200 207	14	22,10	727 208 389	48	426,10	727 508 509	22, 56	14,20
727 200 208	14	22,10	727 208 391	48	430,20	727 508 510	22, 56	14,20
727 200 209	14	30,40	727 208 410	45	7,50	727 508 511	22, 56	15,90
727 208 015	46	237,90	727 208 411	45	12,60	727 508 512	23, 57	23,20
727 208 016	46	237,90	727 208 412	45	22,60	727 508 513	23, 57	28,40
727 208 017	46	201,40	727 208 413	45	30,70	727 508 514	23, 57	39,30
727 208 018	46	257,80	727 208 414	45	50,20	727 510 155	13	28,20
727 208 019	46	257,80	727 208 415	45	76,20	727 510 156	13	29,30
727 208 020	46	217,00	727 208 416	45	90,60	727 510 157	13	32,00
727 208 025	46	372,80	727 208 417	45	172,90	727 510 158	13	38,80
727 208 035	46	543,20	727 208 418	45	223,70	727 510 159	13	51,50
727 208 036	46	565,00	727 208 419	45	244,80	727 510 160	13	72,50
727 208 043	46	864,10	727 208 420	45	315,20	727 510 161	13	103,10
727 208 066	47	314,00	727 208 421	45	421,80	727 510 192	13	156,90
727 208 068	47	307,20	727 208 422	45	472,70	727 510 193	13	206,80
727 208 069	47	307,20	727 208 423	45	626,10	727 510 194	13	276,80
727 208 075	47	351,90	727 208 424	45	1.028,80	727 513 006	13	44,90
727 208 086	48	709,60	727 208 425	45	1.593,20	727 513 007	13	47,90
727 208 093	48	963,60	727 208 426	45	1.791,80	727 513 008	13	59,30
727 208 301	46	23,00	727 208 427	45	2.307,60	727 513 009	13	70,20
727 208 302	46	23,00	727 208 506	45	3,40	727 513 010	13	113,20
727 208 303	46	34,50	727 208 507	45	3,50	727 513 011	13	152,00
727 208 304	46	34,50	727 208 508	45	4,00	727 518 112	55	120,30
727 208 305	46	36,10	727 208 509	45	7,20	727 518 113	55	139,80
727 208 307	46	46,10	727 208 510	45	9,70	727 518 114	55	172,10
727 208 308	46	46,10	727 208 511	45	14,00	727 518 212	55	122,30
727 208 309	46	49,20	727 208 512	45	28,40	727 518 213	55	143,20
727 208 310	46	66,20	727 208 513	45	40,20	727 518 214	55	184,90
727 208 311	46	67,90	727 208 514	45	58,70	727 518 506	55	25,90
727 208 312	46	62,10	727 208 515	45	89,20	727 518 507	55	31,80
727 208 313	46	67,90	727 208 516	45	113,20	727 518 508	55	32,60
727 208 314	46	67,90	727 208 517	45	193,90	727 518 509	55	46,50
727 208 321	46	167,50	727 208 518	45	251,50	727 518 510	55	58,00
727 208 322	46	170,50	727 208 519	45	300,20	727 518 511	55	76,30
727 208 323	46	170,50	727 208 520	45	392,00	727 520 155	13	32,60
727 208 324	46	171,80	727 208 521	45	502,80	727 520 156	13	34,90
727 208 338	46	404,70	727 208 522	45	673,10	727 520 157	13	38,90
727 208 339	46	404,70	727 208 523	45	956,50	727 520 158	13	45,90
727 208 341	46	408,80	727 208 524	46	1.382,40			
727 208 350	47	23,80	727 208 525	46	2.061,80			
727 208 351	47	23,80	727 208 526	46	2.305,60			
727 208 352	47	23,80	727 208 527	46	2.929,10			
727 208 353	47	34,50	727 500 105	22, 56	3,40			
727 208 354	47	34,50						

Index

Code	pagina	EUR	Code	pagina	EUR	Code	pagina	EUR
727 520 159	13	64,40	727 665 527	40	856,90	727 700 518	76	71,60
727 520 160	13	86,00	727 665 528	40	1.012,00	727 700 519	75, 76	104,00
727 520 161	13	118,70	727 665 529	40	1.568,70	727 700 520	75	104,20
727 520 192	13	185,90	727 665 530	40	1.646,50	727 700 521	75	131,90
727 520 193	13	237,20	727 665 531	40	1.717,50	727 700 522	75	131,90
727 520 194	13	340,00	727 665 532	40	1.817,20	727 700 523	75	192,90
727 528 112	55	141,50	727 665 533	40	2.017,60	727 700 524	75	372,10
727 528 113	55	176,30	727 665 534	40	2.731,60	727 700 525	75	423,50
727 528 114	55	203,90	727 665 535	40	3.576,50	727 700 611	38, 80	189,00
727 528 212	55	143,80	727 665 536	40	4.521,20	727 700 612	38, 80	202,00
727 528 213	55	157,90	727 665 539	40	242,90	727 700 613	38, 80	230,80
727 528 214	55	197,50	727 665 540	40	256,50	727 700 614	38, 80	253,80
727 528 506	55	28,70	727 665 541	40	302,90	727 700 615	38, 80	253,80
727 528 507	55	36,00	727 665 542	40	331,10	727 700 616	38, 80	360,50
727 528 508	55	36,50	727 665 543	40	373,50	727 700 617	38, 80	475,80
727 528 509	55	54,80	727 665 544	40	545,60	727 700 618	38, 80	518,00
727 528 510	55	67,10	727 665 545	40	626,20	727 700 619	38, 80	673,50
727 528 511	55	86,70	727 665 546	40	788,30	727 700 620	38, 80	738,20
727 530 306	19	13,30	727 665 547	40	915,20	727 700 621	38, 80	812,20
727 530 307	19	16,70	727 665 548	40	1.421,00	727 700 622	38, 80	1.037,60
727 530 308	19	18,70	727 665 549	40	1.499,20	727 700 623	38, 80	1.742,70
727 530 309	19	36,10	727 665 550	40	1.546,80	727 700 624	38, 80	2.822,40
727 530 310	19	41,40	727 665 551	40	1.647,60	727 700 625	38, 80	3.226,10
727 530 311	19	48,30	727 665 552	40	1.804,80	727 700 626	38, 80	5.771,50
727 530 806	19	16,70	727 665 553	40	2.437,70	727 700 627	38, 80	6.704,40
727 530 807	19	17,50	727 665 554	40	3.221,10	727 700 628	38, 80	10.198,20
727 530 808	19	22,40	727 665 555	40	4.039,80	727 700 629	38, 80	10.773,30
727 530 809	19	35,20	727 700 206	37, 77	13,20	727 700 716	77	77,60
727 530 810	19	41,00	727 700 207	77	15,00	727 700 717	77	95,40
727 530 811	19	60,80	727 700 208	37, 77	19,00	727 700 718	77	95,40
727 550 506	20	24,90	727 700 209	37, 77	22,70	727 700 719	77	138,60
727 550 507	20	35,20	727 700 210	37, 77	27,00	727 700 720	77	138,60
727 550 508	20	38,90	727 700 211	37, 77	34,00	727 700 721	77	175,60
727 550 509	20	55,50	727 700 212	37, 77	37,60	727 700 722	77	175,60
727 550 510	20	70,20	727 700 213	37	44,80	727 700 723	77	256,70
727 550 511	20	77,60	727 700 214	37	55,50	727 700 724	77	509,40
727 550 906	20	26,10	727 700 313	77	44,80	727 700 725	77	579,80
727 550 907	20	36,50	727 700 314	77	55,50	727 701 206	37, 77	23,10
727 550 908	20	41,00	727 700 315	77	55,50	727 701 207	37, 77	25,90
727 550 909	20	56,70	727 700 406	35, 75	10,10	727 701 208	37, 77	33,00
727 550 910	20	75,80	727 700 407	35, 75	10,90	727 701 209	37, 77	39,10
727 550 911	20	93,80	727 700 408	35, 75	14,20	727 701 210	37, 77	46,90
727 550 957	20	36,50	727 700 409	35, 75	17,10	727 701 211	37, 77	59,00
727 550 958	20	41,00	727 700 410	35, 75	20,30	727 701 212	37, 77	65,80
727 550 967	20	36,50	727 700 411	35, 75	25,50	727 701 213	37	79,00
727 550 968	20	41,00	727 700 412	35, 75	28,40	727 701 214	37	96,40
727 608 412	57	23,20	727 700 413	35	33,90	727 701 313	77	79,00
727 608 413	57	28,40	727 700 414	35	41,40	727 701 314	77	96,40
727 608 414	57	39,30	727 700 416	35	58,00	727 701 322	77	763,00
727 608 516	23, 57	6,60	727 700 417	35, 36	71,80	727 701 323	77	1.444,60
727 608 517	23, 57	7,90	727 700 419	35, 36	104,20	727 701 324	77	1.644,60
727 608 518	23, 57	9,70	727 700 420	35, 36	104,20	727 701 325	78	2.174,30
727 608 519	23, 57	12,60	727 700 421	35	131,90	727 701 406	36, 76	9,80
727 608 520	23, 57	13,10	727 700 422	36	131,90	727 701 407	36, 76	10,80
727 608 521	23, 57	19,00	727 700 423	36	192,90	727 701 408	36, 76	14,10
727 665 520	40	258,50	727 700 424	36	372,30	727 701 409	36, 76	17,10
727 665 521	40	276,20	727 700 425	36	423,60	727 701 410	36, 76	20,10
727 665 522	40	322,00	727 700 513	75	33,90	727 701 411	36, 76	25,40
727 665 523	40	356,50	727 700 514	75	41,40	727 701 412	36, 76	28,20
727 665 524	40	408,10	727 700 515	75	41,40	727 701 413	36	33,80
727 665 525	40	591,70	727 700 516	76	58,00	727 701 414	36	41,40
727 665 526	40	681,70	727 700 517	75, 76	71,80	727 701 422	36	131,90

Index

Code	pagina	EUR	Code	pagina	EUR	Code	pagina	EUR
727 701 423	36	192,90	727 798 716	65	26,50	727 848 214	25, 59	74,80
727 701 513	76	33,80	727 798 787	67	9,40	727 848 506	25, 59	9,70
727 701 514	76	41,40	727 798 788	67	13,10	727 848 507	25, 59	12,50
727 701 521	76	132,10	727 798 789	67	16,60	727 848 508	25, 59	12,50
727 701 522	76	131,90	727 798 924	70	377,30	727 848 509	25, 59	18,30
727 701 523	76	192,90	727 798 925	70	900,60	727 848 510	25, 59	18,30
727 740 106	38	39,70	727 798 926	70	1.068,00	727 848 511	25, 59	21,20
727 740 107	38	41,00	727 798 927	70	1.358,00	727 890 112	27, 61	72,70
727 740 108	38	44,30	727 798 951	69	880,50	727 890 113	27, 61	87,10
727 740 109	38	60,00	727 798 952	69	1.017,20	727 890 114	27, 61	112,60
727 740 110	38	68,20	727 800 009	30	178,00	727 890 405	27, 61	12,50
727 740 111	38	75,30	727 800 010	30	197,50	727 890 406	27, 61	14,10
727 790 206	29	5,70	727 800 011	30	230,60	727 890 407	27, 61	14,40
727 790 207	29	5,80	727 800 012	30	269,60	727 890 408	27, 61	17,40
727 790 208	29	5,80	727 800 013	30	291,90	727 890 409	27, 61	23,50
727 790 209	29	7,10	727 800 014	30	344,60	727 890 410	27, 61	36,10
727 790 210	29	7,80	727 808 009	68	75,10	727 890 411	27, 61	58,10
727 790 211	29	10,70	727 808 010	68	79,70	727 900 006	7	2,00
727 790 212	29	22,10	727 808 011	68	94,80	727 900 007	7	2,10
727 790 213	29	36,20	727 808 012	68	120,50	727 908 149	49	53,40
727 790 214	29	51,50	727 808 013	68	137,40	727 908 150	49	50,40
727 790 257	29	17,10	727 808 014	68	172,90	727 908 151	49	46,10
727 790 258	29	17,10	727 808 016	68	207,60	727 908 152	49	43,30
727 790 259	29	20,10	727 808 017	68	266,20	727 908 153	49	41,80
727 790 260	29	20,10	727 808 020	68	411,10	727 908 158	49	102,20
727 790 263	29	36,20	727 808 022	68	643,40	727 908 162	49	132,60
727 798 210	67	6,30	727 808 023	68	996,70	727 908 165	49	164,90
727 798 211	67	7,80	727 808 034	68	75,10	727 908 168	49	132,60
727 798 215	67	22,10	727 808 035	68	79,70	727 908 172	49	171,80
727 798 216	67	24,20	727 808 036	68	94,80	727 908 173	49	164,90
727 798 217	67	29,70	727 808 037	68	120,50	727 908 176	49	202,10
727 798 218	67	49,10	727 808 038	68	137,40	727 908 177	49	204,90
727 798 219	67	52,60	727 808 039	68	172,90	727 908 178	49	199,20
727 798 220	67	59,90	727 808 041	68	207,60	727 908 464	50, 51	12,90
727 798 222	67	97,60	727 808 042	68	266,20	727 908 465	50, 51	12,90
727 798 224	67	201,10	727 808 045	68	411,10	727 908 470	50, 51	13,70
727 798 225	67	423,50	727 808 047	68	643,40	727 908 471	50, 51	13,70
727 798 226	67	902,00	727 808 048	68	996,70	727 908 472	50, 51	17,20
727 798 227	67	1.111,80	727 810 106	30	4,80	727 908 476	50, 51	17,20
727 798 317	65	33,10	727 810 107	30	5,40	727 908 477	50, 51	17,20
727 798 318	65	51,30	727 810 108	30	5,80	727 908 537	48	5,70
727 798 319	65	54,60	727 810 109	30	6,80	727 908 541	48	7,10
727 798 320	65	62,10	727 810 110	30	7,80	727 908 542	48	7,10
727 798 322	65	106,60	727 810 111	30	10,70	727 908 546	48	7,80
727 798 324	65	220,70	727 810 112	30	23,00	727 908 547	48	7,80
727 798 325	65	457,50	727 810 113	30	36,70	727 908 548	48	7,80
727 798 326	65	954,20	727 810 114	30	52,60	727 908 552	48	7,90
727 798 327	65	1.217,00	727 840 155	25	10,30	727 908 553	48	7,90
727 798 421	67	86,10	727 840 156	25	10,80	727 908 554	48	7,90
727 798 423	67	115,60	727 840 157	25	12,20	727 908 558	49	9,60
727 798 521	65	94,50	727 840 158	25	14,40	727 908 559	49	9,60
727 798 523	65	122,10	727 840 159	25	20,00	727 908 560	49	9,60
727 798 706	65	3,70	727 840 160	25	27,70	727 908 564	49	12,90
727 798 707	65	4,20	727 840 161	25	36,70	727 908 565	49	12,90
727 798 708	65	4,70	727 840 192	25	62,80	727 908 566	49	12,90
727 798 709	65	5,70	727 840 193	25	83,80	727 908 570	49	13,70
727 798 710	65	7,20	727 840 194	25	111,80	727 908 571	49	13,70
727 798 711	65	8,60	727 848 112	25	42,10	727 908 572	49	17,20
727 798 712	65	10,20	727 848 113	25	56,10	727 908 576	49	17,20
727 798 713	65	14,00	727 848 114	25	74,80	727 908 577	49	17,20
727 798 714	65	18,00	727 848 212	25, 59	42,10	727 908 580	49	22,40
727 798 715	65	23,80	727 848 213	25, 59	56,10	727 908 584	49	27,50

Index

Code	pagina	EUR	Code	pagina	EUR	Code	pagina	EUR
727 908 585	49	27,50	727 908 959	50	534,50	727 910 105	11	4,00
727 908 588	49	31,60	727 908 960	49	4.972,30	727 910 106	11	4,30
727 908 590	49	32,00	727 908 961	49	492,00	727 910 107	11	4,40
727 908 592	49	116,20	727 908 962	49	509,10	727 910 108	11	6,00
727 908 595	49	147,00	727 908 963	49	547,30	727 910 109	11	7,50
727 908 596	49	122,60	727 908 964	49	4.394,80	727 910 110	11	13,20
727 908 597	49	103,10	727 908 965	49	1.086,60	727 910 111	11	20,10
727 908 713	51	7,50	727 908 966	49	1.522,90	727 910 112	11	27,70
727 908 718	51	9,70	727 908 967	50, 51	4.972,30	727 910 113	11	39,90
727 908 738	51	22,40	727 908 971	50, 51	896,60	727 910 114	11	62,80
727 908 742	51	27,50	727 908 972	50, 51	1.337,30	727 910 205	15	9,20
727 908 746	51	31,60	727 908 984	50, 51	4.414,10	727 910 206	15	9,20
727 908 748	51	31,60	727 908 988	50, 51	3.688,60	727 910 207	15	10,90
727 908 749	51	69,00	727 908 989	50, 51	2.481,40	727 910 208	15	14,10
727 908 750	51	69,00	727 908 993	50, 51	6.069,90	727 910 209	15	17,40
727 908 751	51	69,00	727 908 994	50, 51	5.306,30	727 910 210	15	28,40
727 908 752	51	69,00	727 908 998	50, 51	4.504,70	727 910 211	15	35,60
727 908 753	51	40,10	727 908 999	50, 51	4.008,40	727 910 266	62	12,60
727 908 758	51	98,50	727 909 809	52	479,60	727 910 267	62	14,60
727 908 762	51	126,60	727 909 810	52	421,10	727 910 268	62	18,60
727 908 765	51	157,80	727 909 811	52	391,60	727 910 269	62	21,10
727 908 768	51	128,30	727 909 812	52	378,50	727 910 270	62	33,20
727 908 772	51	164,90	727 909 816	52	919,70	727 910 271	62	38,90
727 908 773	51	159,20	727 909 817	52	1.011,70	727 910 271	62	38,90
727 908 776	51	195,10	727 909 818	52	877,90	727 910 334	12	4,80
727 908 777	51	181,30	727 909 819	52	745,50	727 910 337	12	6,20
727 908 778	51	178,40	727 909 820	52	645,70	727 910 338	12	6,20
727 908 900	50	9,70	727 909 822	52	1.313,90	727 910 341	12	7,70
727 908 901	50, 51	9,50	727 909 823	52	1.116,80	727 910 342	12	7,70
727 908 904	50, 51	12,90	727 909 824	52	1.045,70	727 910 346	12	8,60
727 908 912	50	22,40	727 909 825	52	936,40	727 910 347	12	8,60
727 908 916	50, 51	27,50	727 909 826	52	894,70	727 910 348	12	8,60
727 908 917	50	21,60	727 909 827	52	816,20	727 910 352	12	11,60
727 908 920	50	31,60	727 909 827	52	816,20	727 910 353	12	11,60
727 908 922	50	24,80	727 909 829	52	1.642,40	727 910 354	12	11,60
727 908 924	50	40,10	727 909 830	52	1.478,10	727 910 355	12	11,60
727 908 925	50	69,00	727 909 831	52	1.359,50	727 910 358	12	14,00
727 908 926	50	54,30	727 909 832	52	1.287,60	727 910 359	12	14,00
727 908 927	50	69,00	727 909 833	52	1.232,00	727 910 360	12	14,00
727 908 928	50	54,30	727 909 834	52	1.185,20	727 910 361	12	14,00
727 908 929	50	98,50	727 909 835	52	1.132,10	727 910 364	12	24,40
727 908 930	50, 51	97,90	727 909 859	52	479,60	727 910 370	12	34,10
727 908 932	50, 51	99,70	727 909 860	52	421,10	727 910 371	12	34,10
727 908 933	50	126,60	727 909 861	52	391,60	727 910 376	12	46,90
727 908 934	50, 51	118,80	727 909 862	52	378,50	727 910 433	16	12,50
727 908 936	50, 51	157,80	727 909 866	52	1.045,70	727 910 434	16	12,50
727 908 937	50	128,30	727 909 867	52	1.011,70	727 910 437	16	13,30
727 908 940	50	124,10	727 909 868	52	877,90	727 910 441	16	16,70
727 908 941	50	159,20	727 909 869	52	745,50	727 910 446	16	20,10
727 908 942	50	164,90	727 909 870	52	645,70	727 910 452	16	28,20
727 908 945	50	178,40	727 909 872	52	1.220,00	727 910 505	16	10,70
727 908 946	50	181,30	727 909 873	52	1.116,80	727 910 506	16	10,70
727 908 947	50	153,50	727 909 874	52	1.054,80	727 910 507	16	12,20
727 908 948	49	4.414,10	727 909 875	52	1.022,50	727 910 508	16	16,50
727 908 949	50	5,80	727 909 876	52	996,90	727 910 509	16	35,20
727 908 950	49	3.869,90	727 909 877	52	883,10	727 910 510	16	38,90
727 908 951	49	3.168,70	727 909 879	52	1.525,60	727 910 511	16	52,60
727 908 953	49	6.069,90	727 909 880	52	1.478,10	727 910 556	63	9,70
727 908 954	49	5.807,50	727 909 881	53	1.371,10	727 910 557	63	12,00
727 908 956	49	4.853,10	727 909 882	53	1.287,60	727 910 558	63	14,60
727 908 957	50, 51	481,30	727 909 883	53	1.232,00	727 910 559	63	17,90
727 908 958	50	496,20	727 909 884	53	1.196,80	727 910 560	63	29,00
			727 909 885	53	1.132,10	727 910 561	63	36,60

Index

Code	pagina	EUR	Code	pagina	EUR	Code	pagina	EUR
727 910 905	11	5,60	727 960 106	12	6,20	727 968 719	54	117,60
727 910 906	11	6,00	727 960 107	12	7,10	727 968 720	54	148,30
727 910 907	11	7,50	727 960 108	12	7,50	727 968 810	63	28,60
727 910 908	11	9,20	727 960 109	12	9,20	727 968 811	63	33,40
727 910 909	11	13,20	727 960 110	12	12,50	727 968 821	54	185,40
727 910 910	11	15,30	727 960 111	12	17,40	727 968 822	54	261,90
727 910 911	12	23,00	727 960 112	12	28,70	727 968 823	54	357,80
727 910 912	12	29,70	727 960 113	12	36,20	727 968 824	54	581,30
727 910 913	12	33,60	727 960 114	12	47,90	727 968 825	54	1.026,60
727 910 914	12	44,90	727 960 406	17	9,40	727 968 826	54	1.737,00
727 911 106	82	21,10	727 960 407	17	12,10	727 968 827	54	2.424,10
727 911 107	82	23,40	727 960 408	17	14,10	727 968 846	53	185,40
727 911 108	82	24,60	727 960 409	17	24,20	727 968 847	53	261,90
727 911 109	82	26,50	727 960 610	17	35,70	727 968 848	53	357,80
727 911 110	82	40,80	727 960 611	17	38,70	727 968 849	53	581,30
727 911 111	82	43,00	727 960 811	80	180,10	727 968 850	53	1.026,60
727 911 112	82	60,30	727 960 812	80	190,80	727 968 851	53	2.114,00
727 911 113	82	80,70	727 960 813	80	215,30	727 968 852	53	2.629,50
727 911 114	82	97,90	727 960 814	80	229,50	727 968 910	54	17,20
727 911 115	82	135,20	727 960 815	80	229,50	727 968 911	54	17,80
727 911 116	82	156,30	727 960 816	80	327,60	727 968 912	54	35,20
727 911 117	82	180,30	727 960 817	80	440,20	727 968 913	54	41,90
727 911 118	82	267,40	727 960 818	80	489,50	727 968 914	54	64,80
727 911 119	82	309,40	727 960 819	80	619,00	727 968 915	54	55,60
727 911 120	82	378,50	727 960 820	80	694,40	727 968 916	54	66,20
727 911 121	82	937,30	727 960 821	80	736,40	727 968 917	54	96,40
727 911 122	82	1.276,70	727 960 822	80	999,10	727 968 918	54	83,80
727 911 123	82	1.526,20	727 960 823	80	1.724,20	727 968 919	54	89,60
727 913 006	15	9,20	727 960 824	80	2.613,80	727 968 920	54	148,30
727 913 007	15	10,80	727 960 825	80	2.991,50	734 600 106	24	4,30
727 913 008	15	12,90	727 960 826	80	4.917,30	734 600 107	24	4,80
727 913 009	15	18,90	727 960 827	80	6.006,60	734 600 108	24	5,50
727 913 010	15	26,20	727 960 828	80	8.640,40	734 600 109	24	7,10
727 913 011	15	34,10	727 960 829	80	9.311,70	734 600 110	24	8,50
727 913 013	15	111,10	727 968 106	53	6,80	734 600 111	24	9,40
727 913 014	15	140,70	727 968 107	53	8,50	735 608 606	260	18,30
727 914 266	16	10,80	727 968 108	53	10,60	735 608 607	260	21,80
727 914 267	16	13,40	727 968 109	53	13,20	735 608 608	260	26,10
727 914 268	16	17,10	727 968 110	53	17,20	735 608 609	260	33,10
727 914 269	16	20,40	727 968 111	53	22,70	735 608 610	260	38,20
727 914 270	16	34,10	727 968 112	53	35,20	735 608 611	260	53,00
727 914 271	16	42,50	727 968 113	53	53,40	735 608 612	260	102,20
727 914 356	62	14,20	727 968 114	53	64,80	735 608 613	260	122,80
727 914 357	62	17,10	727 968 115	53	70,70	735 608 614	260	184,20
727 914 358	62	21,10	727 968 116	53	84,00	745 440 706	32, 72	17,80
727 914 359	62	24,20	727 968 117	53	96,40	745 440 707	32, 72	19,30
727 914 360	62	38,10	727 968 118	53	106,60	745 440 708	32, 72	20,00
727 914 361	62	44,50	727 968 119	53	117,60	745 440 709	32, 72	20,70
727 914 555	17	12,90	727 968 120	53	148,30	745 440 710	32, 72	21,30
727 914 556	17	12,90	727 968 606	63	7,70	745 440 711	32, 72	22,60
727 914 557	17	14,40	727 968 607	63	10,10	745 440 712	32, 72	22,70
727 914 558	17	19,70	727 968 608	63	12,20	745 440 713	32, 72	24,00
727 914 559	17	42,50	727 968 609	63	18,00	745 440 714	32, 72	27,20
727 914 560	17	45,90	727 968 710	54	17,20	745 440 715	32, 72	30,80
727 914 561	17	63,60	727 968 711	54	22,70	745 440 716	32, 72	29,60
727 914 656	63	10,90	727 968 712	54	35,20	745 440 717	32, 72	36,60
727 914 657	63	13,70	727 968 713	54	53,40	745 440 719	32, 72	48,30
727 914 658	63	17,10	727 968 714	54	64,80	745 440 720	32, 72	49,80
727 914 659	63	20,40	727 968 715	54	70,70	745 440 721	32, 72	60,20
727 914 660	63	33,20	727 968 716	54	84,00	745 440 722	32, 72	64,00
727 914 661	63	42,40	727 968 717	54	96,40	745 440 723	32, 72	77,10
727 960 105	12	6,00	727 968 718	54	106,60	745 440 724	32, 72	116,20

Index

Code	pagina	EUR	Code	pagina	EUR	Code	pagina	EUR
745 440 725	32, 72	140,20	748 400 305	34, 73	0,90		201,	
745 440 726	32, 72	196,00	748 400 306	34, 73	0,90		420,	
745 440 727	33, 72	196,00	748 400 307	34, 73	0,90		420	
745 440 728	33, 72	236,60	748 400 308	34, 73	0,90		199,	
745 440 729	33, 72	236,60	748 400 309	34, 73	1,30	748 410 062	201,	4,30
745 440 733	33, 72	198,10	748 400 310	34, 73	1,90		420	
745 440 734	33, 72	300,30	748 400 311	34, 73	3,10		199,	
745 440 735	33, 72	352,90	748 400 312	34, 73	3,70	748 410 106	201,	1,90
745 440 736	33, 72	356,70	748 400 313	34, 73	4,90		420	
745 500 012	262	27,20	748 400 314	34, 73	5,80		199,	
745 500 013	262	32,50	748 400 315	34, 73	9,70	748 410 119	201,	4,60
745 500 014	262	41,40	748 400 316	34, 73	10,80		420	
745 500 015	262	53,60	748 400 317	34, 73	16,80		199,	
745 500 016	262	73,60	748 400 319	34, 73	21,50	748 410 151	201,	2,50
745 500 017	262	103,90	748 400 320	34, 73	23,30		420	
747 440 706	34, 73	90,20	748 400 321	34, 73	34,60		199,	
747 440 707	34, 73	95,40	748 400 322	34, 73	39,90	748 410 231	201,	4,40
747 440 708	34, 73	95,40	748 400 323	34, 73	52,50		420	
747 440 709	34, 73	100,70	748 400 330	74	559,70		199,	
747 440 710	34, 73	114,80	748 400 331	74	700,10	748 410 254	201,	12,80
747 440 711	34, 73	140,90	748 400 332	74	620,00		420	
747 440 712	34, 73	166,00	748 400 333	74	648,90	748 436 001	421,	5,00
747 440 713	34, 73	182,20	748 410 001	437	3,00		421	
747 440 714	34, 73	215,50	748 410 002	437	4,30	748 436 002	421	4,60
747 440 715	34, 73	187,90		199,		748 436 003	421	5,40
747 440 716	34, 73	233,80		201,		748 436 004	421	12,40
747 440 717	34, 73	327,80	748 410 003	420,	6,10	748 436 005	421	13,30
747 440 719	34, 73	430,60		437		748 436 006	421	17,30
747 440 720	34, 73	373,10		26, 30,		748 436 007	421	26,50
747 440 721	34, 73	563,60	748 410 004	60, 70	3,00	748 436 008	421	36,70
747 440 722	34, 73	488,00		26, 30,		748 436 009	421	48,50
747 440 723	34, 73	795,80	748 410 005	60, 70	3,00	748 440 018	370	155,60
747 440 724	34, 73	2.093,90		26, 30,		748 440 019	370	155,60
747 440 725	34, 73	2.253,70	748 410 006	60, 70,	3,00	748 440 020	370	176,30
747 502 012	262	132,60		259,		748 440 021	370	186,30
747 502 013	262	142,30		437		748 440 022	370	191,90
747 502 014	262	186,20		26, 30,		748 440 502	33	19,20
747 502 015	262	220,30	748 410 007	60, 70,	3,00	748 440 503	33	19,90
747 502 016	262	235,40		259,		748 440 504	33	20,30
747 502 017	262	336,90		437		748 440 505	33	21,20
747 502 032	262	162,10		26, 31,		748 440 506	33	22,00
747 502 033	262	171,80	748 410 008	60, 70,	5,80	748 440 507	33	22,70
747 502 034	262	202,80		259		748 440 508	33	23,50
747 502 035	262	246,10		26, 31,		748 440 509	33	30,40
747 502 036	262	270,30	748 410 009	60, 70,	5,80	748 440 512	33	39,90
747 502 037	262	386,20		259		748 440 515	33	51,30
747 503 012	262	152,90		26, 31,		748 440 517	33	70,10
747 503 013	262	164,80	748 410 010	60, 70,	5,80	748 440 518	33	100,20
747 503 014	262	214,60		259		748 440 519	33	108,50
747 503 015	262	254,60	748 410 011	60, 70,	6,10	748 440 520	33	127,50
747 503 016	262	272,30		259		748 440 521	33	157,70
747 503 017	262	389,70		437		748 440 522	33	215,00
748 400 004	20	0,40	748 410 012	437	5,40	748 440 705	31, 71	23,80
748 400 005	20	0,40	748 410 013	437	6,20	748 440 706	31, 71	24,20
748 400 006	20	0,40	748 410 014	437	8,00	748 440 707	31, 71	24,60
748 400 007	20	0,90		199,		748 440 708	31, 71	25,60
748 400 008	21	0,90	748 410 023	201,	10,20	748 440 709	31, 71	26,50
748 400 009	21	0,90		420		748 440 710	31, 71	27,30
748 400 010	21	0,90		199,		748 440 711	31, 71	28,40
748 400 011	21	1,40	748 410 059	199,	1,50	748 440 712	31, 71	29,00
748 400 012	21	2,40		201,		748 440 713	31, 71	30,50
748 400 013	21	3,30		201,		748 440 714	31, 71	34,80

Index

Code	pagina	EUR	Code	pagina	EUR	Code	pagina	EUR
748 440 715	31, 71	39,20		26, 31,		749 440 521	33	604,20
748 440 716	31, 71	39,20	749 410 011	60, 70,	23,30	749 440 522	33	822,90
748 440 717	31, 71	47,10		259		749 440 705	31, 71	93,80
748 440 719	31, 71	60,80	749 410 012	437	22,60	749 440 706	31, 71	95,00
748 440 720	31, 71	61,40	749 410 013	437	30,90	749 440 707	31, 71	95,70
748 440 721	31, 71	80,10	749 410 014	437	36,70	749 440 708	31, 71	99,50
748 440 722	31, 71	84,70		199,		749 440 709	31, 71	103,70
748 440 723	31, 71	101,00	749 410 023	201,	44,20	749 440 710	31, 71	107,20
748 440 724	31, 71	174,00		420		749 440 711	31, 71	110,70
748 440 725	31, 71	212,10		199,		749 440 712	31, 71	112,60
748 440 726	31, 71	274,10		199,		749 440 713	31, 71	118,40
748 440 727	31, 71	274,10	749 410 059	201,	4,30	749 440 714	31, 71	135,10
748 440 728	31, 71	394,60		201,		749 440 715	31, 71	152,60
748 440 729	31, 71	394,60		420,		749 440 716	31, 71	148,50
748 440 730	31, 71	270,00		420		749 440 717	31, 71	182,60
748 440 731	31, 71	447,30		199,		749 440 719	31, 71	190,90
748 440 732	31, 71	496,90	749 410 062	201,	12,80	749 440 720	31, 71	235,10
748 440 733	31, 71	524,00		420		749 440 721	31, 71	239,80
748 500 012	262	21,50		199,		749 440 722	31, 71	310,90
748 500 013	262	26,10	749 410 106	201,	4,70	749 440 723	31, 71	327,80
748 500 014	262	33,30		420		749 440 724	31, 71	395,30
748 500 015	262	43,00		199,		749 440 725	31, 71	677,70
748 500 016	262	59,10	749 410 119	201,	31,80	749 440 726	31, 71	1.061,40
748 500 017	262	83,10		420		749 440 727	31, 71	1.061,40
748 501 012	262	29,00		199,		749 440 728	31, 71	1.528,50
749 400 005	20	4,50	749 410 151	201,	8,10	749 440 729	31, 71	1.528,50
749 400 006	20	6,20		420		749 500 012	262	110,60
749 400 007	20	9,00		199,		749 500 013	262	116,40
749 400 008	21	12,20	749 410 231	201,	16,50	749 500 014	262	152,60
749 400 009	21	16,40		420		749 500 015	262	177,40
749 400 010	21	20,70		199,		749 500 016	262	176,60
749 400 011	21	28,10	749 410 254	201,	75,60	749 500 017	262	254,20
749 400 012	21	41,20		420		749 501 012	262	118,10
749 400 013	21	53,20	749 436 001	421,	14,90	753 648 606	59	9,20
749 410 001	437	8,50		421		753 648 607	59	11,90
749 410 002	437	11,00	749 436 002	421	15,90	753 648 608	59	11,90
	199,		749 436 003	421	17,20	753 648 609	59	17,10
749 410 003	201,	20,60	749 436 004	421	33,10	753 648 610	59	17,10
	420,		749 436 005	421	50,30	753 648 611	59	19,70
	437		749 436 006	421	80,40	753 648 612	59	39,10
749 410 004	26, 30,	4,30	749 436 007	421	131,90	753 648 613	59	52,20
	60, 70		749 436 008	421	156,90	753 648 614	59	69,90
749 410 005	26, 30,	5,80	749 436 009	421	190,80	790 105 058	509	372,90
	60, 70		749 440 028	370	585,60	790 105 059	509	473,00
749 410 006	26, 30,	8,20	749 440 029	370	616,90	790 105 060	509	614,70
	60, 70,		749 440 030	370	642,50	790 105 061	509	724,60
	259,		749 440 031	370	694,40	790 105 062	509	869,60
	437		749 440 032	370	756,30	790 105 063	508,	36,70
749 410 007	26, 30,	9,60	749 440 502	33	70,80		509	
	60, 70,		749 440 503	33	73,60	790 105 082	507	349,30
	259,		749 440 504	33	76,60	790 105 084	507	390,50
	437		749 440 505	33	79,30	790 105 086	508	1.221,90
749 410 008	26, 31,	11,00	749 440 506	33	82,00	790 105 088	508	1.719,60
	60, 70,		749 440 507	33	83,40	790 105 097	507	531,60
	259		749 440 508	33	91,30	790 105 099	508	1.557,20
749 410 009	26, 31,	18,70	749 440 509	33	108,70	790 105 127	507	618,00
	60, 70,		749 440 512	33	146,40	790 105 129	508	2.803,90
	259		749 440 515	33	189,10	790 109 001	494	135,90
749 410 010	26, 31,	20,10	749 440 517	33	249,10	790 109 002	494	288,00
	60, 70,		749 440 518	33	378,00	790 109 003	494	345,30
	259		749 440 519	33	425,30	790 109 004	510	11.690,60
			749 440 520	33	500,20	790 109 005	510	9.929,90

Index

Code	pagina	EUR	Code	pagina	EUR	Code	pagina	EUR
790 109 006	511	7.852,00	790 143 066	504	579,00	799 300 270	495	192,00
790 109 007	511	7.834,90	790 164 001	499	69.848,60	799 300 276	495	43,50
790 109 011	494	41,90	790 170 001	500	9.502,20	799 300 280	495	192,00
790 109 012	494	65,50	790 170 002	500	14.313,40	799 300 286	495	43,50
790 109 013	494	83,80	790 170 211	500	74,90	799 300 290	495	264,50
790 109 057	511	807,50	790 170 212	500	182,50	799 300 296	495	43,50
790 109 058	511	807,50	790 170 221	501	49,40	799 300 300	495	284,10
790 109 064	511	199,20	790 170 222	501	53,80	799 300 306	495	43,50
790 109 310	506	186,20	790 170 223	501	54,50	799 300 310	495	323,20
	508,		790 170 224	501	57,40	799 300 316	495	61,60
790 109 315	509,	52,00	790 170 225	501	61,90	799 300 320	495	362,40
	511		790 170 226	501	64,10	799 300 326	495	61,60
790 109 316	507	243,40	790 170 227	501	176,30	799 300 330	495	421,40
790 109 326	507	16,60	790 170 228	501	187,90	799 300 336	495	88,30
790 109 327	507	16,60	790 170 229	501	203,90	799 300 340	495	450,70
790 109 328	507	16,60	790 170 230	501	206,30	799 300 346	495	88,30
790 109 329	507	16,60	790 170 231	501	247,50	800 047 259	223	542,00
790 109 330	507	16,60	790 170 232	501	288,80	800 047 262	223	403,80
790 109 331	507	16,60	790 170 233	501	307,00	800 047 263	223	431,10
790 109 332	507	16,60	790 170 234	501	411,50	800 047 264	223	677,40
790 109 333	507	16,60	790 170 235	501	461,70	800 047 265	223	824,00
790 109 334	507	8,30	790 170 311	500	1.832,80	800 047 314	213	330,00
790 109 335	507	8,30	790 170 312	500	87,10	800 047 316	213	366,70
790 109 336	507	8,30	790 170 313	500	253,00	800 047 317	213	419,90
790 109 337	507	8,30	790 170 315	500	58,20	800 047 318	213	512,20
790 109 338	507	8,30	790 170 316	500	217,70	800 047 319	213	660,60
790 109 339	507	8,30	790 205 082	496	30,40	800 047 320	213	836,70
790 109 340	507	8,30	790 205 083	497	47,80	800 057 812	230	1.010,40
790 109 341	507	8,30	790 205 085	496	324,70	800 063 747	230	1.585,20
790 109 342	507	16,60	790 205 087	497	35,70			
790 109 343	507	8,30	790 300 019	506	596,10			
790 109 347	506	3.119,50	790 300 029	506	154,50			
790 109 348	506	o.a.	790 301 000	510	5.114,60			
790 109 850	494	2.791,60	790 310 006	512	6.078,20			
790 109 851	494	3.541,60	790 310 007	512	5.079,60			
790 109 860	495	324,70	790 310 023	505	1.421,70			
790 109 861	495	324,70	790 310 034	505	4.632,90			
790 112 110	504	189,60	790 310 036	505	9.113,30			
	502,		790 310 099	506	681,70			
790 113 056	510	89,10		505,				
			799 300 155	508	54,90			
790 118 043	507	71,10		505,				
790 131 005	498	34.223,30	799 300 156	508	58,80			
790 131 066	500	689,60		505,				
790 132 001	498	45.372,40	799 300 157	508	61,10			
790 133 009	499	73.405,40		505,				
790 141 001	501	9.080,10	799 300 158	508	66,60			
790 141 003	501	13.233,50		505,				
790 141 008	501	10.666,80	799 300 159	508	74,90			
790 141 009	501	13.721,40		505,				
790 141 061	502	475,10	799 300 160	508	97,10			
790 141 065	502	3.528,50		505,				
790 142 061	504	415,70	799 300 161	508	126,30			
790 143 001	503	24.017,50		505,				
790 143 003	503	27.219,80	799 300 162	508	151,30			
790 143 005	503	23.435,20		505,				
790 143 030	503	2.625,90	799 300 163	508	216,50			
790 143 031	503	2.625,90		505,				
790 143 032	503	816,60	799 300 164	508	277,50			
790 143 033	503	23.748,90		505,				
790 143 034	503	24.337,40	799 300 165	508	336,80			
790 143 035	503	27.539,00	799 300 260	495	192,00			
790 143 065	504	4.631,90	799 300 266	495	43,50			

Verkoopvoorwaarden

Deze algemene verkoopvoorwaarden zijn van toepassing op alle door Georg Fischer N.V. geleverde producten en verrichte diensten. Hieronder vindt u, in het Engels, alle geldende verkoopwaarden die geldig zijn bij uw aankopen.

General Terms and Conditions of Sale – GF Piping Systems - English

1. General

1.1. These general terms and conditions of sale (hereinafter referred to as "**General Terms and Conditions**") shall apply to all products supplied and services performed by Georg Fischer N.V. (hereinafter referred to as "**GF**") towards the Purchaser (hereinafter referred to as "**Products**"). They shall also apply to all future business even when no express reference is made to these General Terms and Conditions.

1.2. Any legal transactions (one-, two-, as well as multi-sided legal transactions, e.g. conclusion, disputing, contesting etc.) on the part of GF and Purchaser must be in writing in order to be valid.

Provisions deviating or supplementing these General Terms and Conditions, especially Purchaser's general terms and conditions of purchase and verbal agreements shall only be applicable if accepted in writing by GF or if they favor GF.

The written form shall be deemed complied with all forms of transmission, evidenced in the form of text, e-mail, etc. Excluded thereof shall be the transmission by fax.

1.3. Offers shall only be binding if they contain a specifically stated period for acceptance.

2. Scope of supplies

2.1. GF's product range is subject to change without prior notice.

2.2. The order confirmation shall govern the scope and execution of the contract.

2.3. GF shall be entitled to hire subcontractors.

3. Local Laws and Regulations, Export Controls

3.1. The Purchaser shall bring to the attention of GF all local laws and regulations at the place of destination which bear connection with the execution of the contract and the adherence to relevant safety regulations and approval procedures.

3.2. Unless otherwise agreed in accordance with Clause 3.1, the supplies shall comply with the regulations and standards at GF's registered office.

3.3. In case of re-exports, the Purchaser shall be responsible for compliance with pertinent export control regulations.

4. Price

4.1. Unless agreed otherwise, the prices shall be deemed to be in EUR, net, EXW (Incoterms 2020 of the ICC, or latest version) at the production site of GF, including standard packing.

4.2. If contrary to EXW (Incoterms 2020 of the ICC, or latest version), at the production site of GF, costs of any kind, in particular all supplementary costs, such as the cost of carriage, freight, insurance, export, transit and import licenses etc. as well as all types of taxes, fees, duties, etc. connected with the contract., shall be borne by GF, GF reserves the right to adjust the prices accordingly in the event of a change in costs.

4.3. If the Products are provided with additional packaging over and above the standard packaging, such packaging shall be charged additionally.

5. Terms of Payment

5.1. The Purchaser shall make payments at the place of GF within thirty (30) days of receipt of invoice without any deductions, such as discounts, costs, taxes or dues.

5.2. The Purchaser shall only have a right of set-off against counterclaims that are either undisputed by GF or legally established to the Purchaser by a court of competent jurisdiction.

The Purchaser shall have no right to withhold payments due if unessential parts of the delivery are still pending provided that the use of the delivery is not rendered unusable as a result.

5.3. If the advance payment or the contractually agreed securities have not been made on time, GF shall be entitled to adhere to or to rescind the contract and shall in both cases be entitled to claim damages.

5.4. If the Purchaser, for any reason, is in delay with a payment, or if GF is seriously concerned that GF will not receive payments in total or in due time because of circumstances having taken place since entering into the contract, GF, without being limited in its rights provided for by law, shall be entitled to refuse the further performance of the contract and to retain the Products ready for dispatch until new terms of payment and delivery will have been agreed and until GF will have received satisfactory securities. If such an agreement cannot be reached within a reasonable time, or if GF does not receive adequate securities, GF shall be entitled to rescind the contract and to claim damages.

5.5. If the Purchaser does not adhere to the agreed terms of payment, the Purchaser shall be liable without reminder, for default interest to the amount of eight (8) percent of the contract price with effect from the agreed date on which the payment was due. The right to claim further damages is reserved.

6. Reservation of Title

6.1. As far as acknowledged by the jurisdiction in the respective country of destination of the goods, the further provisions of this Clause 6 shall apply. In any case, they shall be considered separable from each other in terms of content and linguistics and shall apply to themselves.

6.2. Simple reservation

GF retains title to all goods delivered by GF until full payment of the respective claims of GF.

6.3. Processing or transformation of the goods supplied by GF by the Purchaser is always carried out for GF. If the goods supplied are processed or inseparably combined or mixed with objects not belonging to GF, co-ownership of the new object shall be acquired in proportion to the value of the goods supplied by GF to the other processed objects at the time of processing or in proportion to the value of the goods supplied by GF to the other combined or mixed objects at the time of combination or mixing. If the goods are combined or mixed by the Purchaser with other objects to form a single object and if the other object is to be regarded as the main object, the Purchaser is obliged to transfer co-ownership to GF on a pro rata basis insofar as the main object belongs to the Purchaser. The Purchaser shall detain the sole ownership or co-ownership on behalf of GF.

6.4. During the period of reservation of title, the Purchaser shall at his own cost maintain the supplies and insure them for the benefit of GF against theft, breakdown, fire, water and other risks. The Purchaser shall further take all measures to ensure that GF's title is in no way compromised or rescinded.

6.5. Extended reservation of title

6.5.a. Should the Purchaser resell Products to which title is reserved, in the ordinary course of business, the Purchaser shall hereby be deemed to have tacitly assigned to GF the proceeds deriving from their sale together with all collateral rights, securities and reservations of title until all claims held by GF have been settled.

6.5.b. The Purchaser is authorized to collect the assigned receivables, as long as the Purchaser fulfills his payment obligation towards GF in accordance with the contract.

6.6. Overall reservation of title

6.6.a. The requirements to be met from Clause 6.2 extends to all current and future demands of GF towards the Purchaser.

6.6.b. The assignment is only valid insofar as the value of the Products subject to retention of title together with the granted securities exceeds GF's claims against the Purchaser by more than 20%.

7. Terms of Delivery

7.1. Unless otherwise agreed (see Clause 4), the Products shall be delivered EXW (Incoterms 2020 of the ICC, or latest version) production site of GF.

7.2. The term of delivery shall commence as soon as the contract has been entered into, all official formalities, such as import and payment permits have been obtained and all essential technical issues have been settled.

The term of delivery and the delivery dates shall be deemed duly observed when, upon its expiry or on the day of the delivery date, the Products are ready for dispatch.

7.3. Part shipments to a reasonable extent shall be allowed and GF shall be entitled to invoice for such partial deliveries.

7.4. **Delivery is subject to the following conditions, i.e. the delivery time shall be reasonably extended, respectively the delivery date postponed,**

7.4.a. if the information of the Customer required by GF for the performance of the contract is not received in time, or if the Customer subsequently changes it, thereby causing a delay in the delivery of the supplies;

7.4.b. if GF is prevented from performing the contract by force majeure. In particular, force majeure shall be deemed to be any unforeseeable event beyond GF's control which renders GF's performance commercially unreasonable or impossible, such as delayed or defective supplies from subcontractors, labor disputes, governmental orders or regulations, shortages in materials or energy, serious disturbances in GF's works, such as the total or partial destruction of plant and equipment or the breakdown of essential facilities, serious disruptions in transport facilities, e.g. impassable roads.

Should the effect of force majeure exceed a period of six (6) months, either party may terminate the contract effective forthwith.

In no event, GF shall be liable for any damage or loss of any kind whatsoever arising out of or caused by such an event of force majeure.

7.4.c. if the Purchaser is in delay with the fulfillment of his obligations under the contract, in particular, if the Purchaser does not adhere to the agreed conditions of payment or if he has failed to timely provide the agreed securities.

7.5. If for reasons attributable to GF the agreed term of delivery or a reasonable extension thereof is exceeded, GF shall not be deemed in default until the Purchaser has granted to GF in writing a reasonable extension thereof of not less than two (2) weeks which is equally not met.

The Purchaser shall then be entitled to the remedies provided at law, it being however understood that, subject to limitations of Clause 10, damage claims shall be limited to max. ten (10) percent of the price of the delayed delivery.

7.6. If the Purchaser fails to take delivery within a reasonable time of Products notified as ready for dispatch, GF shall be entitled to store the Products at the Purchaser's expense and risk and to invoice them as delivered. If the Purchaser fails to effect payment pursuant to the terms of payment, GF shall be entitled to dispose of the Products. GF undertakes to inform the Purchaser of the consequences of his actions or omission.

7.7. In the event of damage or loss of the Products during carriage, the Purchaser shall mark the delivery documents accordingly and immediately have the damage ascertained by the carrier. Not readily ascertainable damages sustained during carriage shall be notified by the Purchaser to the carrier within six (6) days after receipt of the Products.

7.8. If, contrary to the agreed terms of delivery, GF or the Purchaser take on tasks (e.g. transport, loading or unloading of the deliverables, insurance, etc.) which are not their responsibility but the contracting parties, these tasks shall be deemed to have been performed on behalf of and for the account of the respectively contracting party responsible. In this sense, the person executing the order acts as a vicarious agent for the responsible contracting party.

7.9. Should the Purchaser cancel an order without justification and should GF not insist on the performance of the contract, GF shall be entitled to a contractual penalty amounting to ten (10) percent of the contract price, without prejudice GF's right to claim compensation.

Parties hereby exclude the applicability of article 6:92 of the Dutch Civil Code with regard to the contractual penalty included in this clause.

8. Inspection, Notification of Defect and Damages

8.1. The Products will be subject to normal inspection by GF during manufacture. Additional tests required by the Purchaser shall be agreed upon in writing and shall be charged to the Purchaser.

8.2. It shall be a condition of GF's obligation under the warranties stated hereinafter that GF is notified in writing by the Purchaser of any purported defect immediately upon discovery. Notice concerning weight, numbers or apparent defects is to be given within thirty (30) days from receipt of the Products, notice of other defects immediately latest within seven (7) working days after discovery, in any event within the warranty period.

8.3. The Purchaser shall not dispose of allegedly defective Products until all warranty and/or damage claims are finally settled. At its request, defective Products are to be placed at GF's disposal.

8.4. At its request, GF shall be given the opportunity to inspect the defect and/or damage, prior to commencement of remedial work, either by itself or by a third party.

9. Warranty, liability for defects

9.1. Warranty

9.1.a. The warranty is, unless otherwise explicitly agreed, not transferable and limited to the country in which the representative of GF is located with whom the contract was concluded. Warranty claims must be made in the country in which the product in question was purchased.

9.1.b. The warranty or damage claims become time-barred twelve (12) month from receipt of the Products by the end user but at the latest within eighteen (18) months of the Products being dispatched by GF.

9.1.c. For spare or repaired parts, the warranty period is limited to the initial warranty period of the replaced or repaired part.

9.1.d. For Products manufactured to specifications, drawings or patterns supplied by the Purchaser, GF's warranty shall be restricted to proper materials and workmanship.

9.1.e. This warranty shall not apply to damage resulting from normal wear and tear, improper storage and maintenance, failure to observe the operating instructions, overstressing or overloading, unsuitable operating media, unsuitable construction work or unsuitable building ground, improper repairs or modifications / alterations by the Purchaser or third parties, the use of other than original spare parts and other reasons beyond GF's control.

9.1.f. Claims for deficiency of title becomes time-barred twelve (12) month from receipt of the Products by end user.

9.2. Liability for defects

9.2.a. At the written request of the Purchaser, GF undertakes to repair or replace at its discretion, as quickly as possible and free of charge, all Products supplied which demonstrably suffer from faulty design, materials or workmanship, from faulty operating or installation instructions or which became defective or unusable due to faulty advice.

9.2.b. Replaced parts shall be handed over to GF and become property of GF, unless GF waives this right.

9.2.c. In order to protect employees from toxic or radioactive substances which may have been transported in the Products concerned, defective parts returned to GF or its sales organizations, must be accompanied by a Material Safety disclosure Form. The form may be obtained from GF's local sales company.

9.2.d. The Purchaser shall be entitled to rescind the contract or to demand a reduction of the contract price if

- 9.2.e. the repair or replacement of the defective Product is impossible,
- 9.2.f. the defective Product is not repaired or replaced within a reasonable period, or
- 9.2.g. if GF refuses the repair or replacement of the defective Product or if for reasons attributable to GF the repair or replacement is delayed.
- 9.2.h. In case of Products for use in domestic installations or in utilities
- 9.2.i. GF will assume, in deviation to Clause 10.3, the dismantling and installation costs for the restoration of the original condition of the defective Product up to a maximum amount of EUR 1'000'000 per occurrence.
- 9.2.j. warranty and damage claims - contrary to Clause 9.1.b — shall become time-barred five (5) years from the date of installation or seven (7) years from the production date, whichever is earlier.

10. Limitation of Liability

- 10.1. The rights and remedies of the Purchaser shall be exclusively governed by these General Terms and Conditions. All further claims such as damages, reduction of the purchase price, termination or rescission of the contract are excluded.
- 10.2. In no case, whatsoever, shall the Purchaser be entitled to claim damages other than compensation for costs of remedying defects in the supplies. This in particular refers, but shall not be limited, to loss of production, loss of use, loss of orders, loss of profit, third party recovery claims and other direct or indirect or consequential damages.
- 10.3. Save where it concerns willful intent, gross negligence or product liability, in the event that claims of the Purchaser in relation to or in connection with the contract or the breach thereof should exist, the total amount of such claims is restricted to the purchase price of respective delivery.
- 10.4. This limitation of liability equally applies to the extent GF is liable for acts or omissions of auxiliary persons such as its employees or third parties engaged for the performance of its obligations. It does not apply in case of unlawful intent or gross negligence on the part of GF and in case of GF's mandatory statutory liability, in particular under applicable product liability laws.

11. Data and Documents

- 11.1. Technical documents, such as drawings, descriptions, illustrations and data on dimensions, performance and weight as well as the reference to standards are for information purposes only. They are not warranted characteristics and are subject to change.

11.2. All technical documents shall remain the exclusive property of GF and may only be used for the purposes agreed between the parties or as GF may consent.

12. Confidentiality, Protection of Personal Data

12.1. Each party shall keep in strict confidence all commercial or technical information relating to the business of the other party, of which it has gained knowledge in the course of its dealing with the other party. Such information shall neither be disclosed to third parties nor used for other purposes than the agreed.

12.2. Personal data will only be processed by GF in accordance with the relevant laws and exclusively based on a separate contract submitted by GF.

13. Severability

Should any term or clause of these General Terms and Conditions in whole or in part be found to be unenforceable or void, all other provisions shall remain in full force and effect. The unenforceable or void provision shall be replaced by a valid provision, which comes closest to the original intention of the unenforceable or invalid provision.

14. Place of Performance, Applicable Law and Jurisdiction

14.1. Place of performance shall be the GF works from which the Products are dispatched.

14.2. The contract shall be governed by Dutch law to the exclusion of any conflict of law provisions and the United Nations Convention on Contracts for the International Sale of Goods (CISG) provisions.

14.3. Exclusive place of jurisdiction for any dispute, controversy or claim arising out of or in relation to this contract, including the validity, invalidity, breach or termination thereof, shall be the ordinary courts in Amsterdam, Netherlands. However, GF reserves the right to file actions in any court having jurisdiction.

01/2021

Georg Fischer N.V.

Contactinformatie

Georg Fischer N.V.
Lange Veenteweg 19, 8161 PA Epe
Postbus 35, 8160 AA Epe
Telefoon: 0578 - 678222
Faxnummer: 0578 - 621768
E-mail: nl.ps@georgfischer.com
Internet: www.georgfischer.nl



De technische gegevens zijn niet bindend en bieden geen garantie ten aanzien van de producteigenschappen. Ze zijn onderhevig aan wijzigingen. Raadpleeg onze Algemene Leveringsvoorwaarden.

Prijslijst PP-H Leidingsystemen (02.24)

© Georg Fischer N.V.

NL 8161 PA - 19 Epe



Van Dijk Leidingssystemen B.V.
Baileystraat 1
8013 RV Zwolle
Industrieterrein Marslanden G
Tel. 038-4226838
www.vandijkleidingssystemen.nl
info@vandijkleidingssystemen.nl